

## SIMATIC

### S7-300

### Sistema de automatización

### S7-300 Datos de los módulos

Manual de producto

Datos técnicos generales	1
Fuentes de alimentación	2
Módulos digitales	3
Nociones básicas del procesamiento de valores analógicos	4
Fundamentos de los módulos analógicos	5
Módulos analógicos	6
Otros módulos de señales	7
Módulos de interfaz	8
Registros de los parámetros de los módulos de señales	A
Datos de diagnóstico de los módulos de señales	B
Croquis acotados	C
Accesorios y repuestos de los módulos del S7-300	D
Directivas relativas a la manipulación de dispositivos con sensibilidad electrostática (ESD)	E
Service & Support	F

Continuación

Símbolos relevantes para la  
seguridad

G

Lista de abreviaturas

H

# S7-300

## Sistema de automatización




### S7-300 Datos de los módulos

Manual de producto

## Notas jurídicas

### Filosofía en la señalización de advertencias y peligros

Este manual contiene las informaciones necesarias para la seguridad personal así como para la prevención de daños materiales. Las informaciones para su seguridad personal están resaltadas con un triángulo de advertencia; las informaciones para evitar únicamente daños materiales no llevan dicho triángulo. De acuerdo al grado de peligro las consignas se representan, de mayor a menor peligro, como sigue.

 <b>PELIGRO</b>
Significa que si no se adoptan las medidas preventivas adecuadas <b>se producirá</b> la muerte o bien lesiones corporales graves.
 <b>ADVERTENCIA</b>
Significa que si no se adoptan las medidas preventivas adecuadas <b>puede producirse</b> la muerte o bien lesiones corporales graves.
 <b>PRECAUCIÓN</b>
Significa que si no se adoptan las medidas preventivas adecuadas pueden producirse lesiones corporales.
<b>ATENCIÓN</b>
Significa que si no se adoptan las medidas preventivas adecuadas pueden producirse daños materiales.


Si se dan varios niveles de peligro se usa siempre la consigna de seguridad más estricta en cada caso. Si en una consigna de seguridad con triángulo de advertencia de alarma de posibles daños personales, la misma consigna puede contener también una advertencia sobre posibles daños materiales.

### Personal cualificado

El producto/sistema tratado en esta documentación sólo deberá ser manejado o manipulado por **personal cualificado** para la tarea encomendada y observando lo indicado en la documentación correspondiente a la misma, particularmente las consignas de seguridad y advertencias en ella incluidas. Debido a su formación y experiencia, el personal cualificado está en condiciones de reconocer riesgos resultantes del manejo o manipulación de dichos productos/sistemas y de evitar posibles peligros.

### Uso previsto de los productos de Siemens

Considere lo siguiente:

 <b>ADVERTENCIA</b>
Los productos de Siemens sólo deberán usarse para los casos de aplicación previstos en el catálogo y la documentación técnica asociada. De usarse productos y componentes de terceros, éstos deberán haber sido recomendados u homologados por Siemens. El funcionamiento correcto y seguro de los productos exige que su transporte, almacenamiento, instalación, montaje, manejo y mantenimiento hayan sido realizados de forma correcta. Es preciso respetar las condiciones ambientales permitidas. También deberán seguirse las indicaciones y advertencias que figuran en la documentación asociada.

### Marcas registradas

Todos los nombres marcados con ® son marcas registradas de Siemens AG. Los restantes nombres y designaciones contenidos en el presente documento pueden ser marcas registradas cuya utilización por terceros para sus propios fines puede violar los derechos de sus titulares.

### Exención de responsabilidad

Hemos comprobado la concordancia del contenido de esta publicación con el hardware y el software descritos. Sin embargo, como es imposible excluir desviaciones, no podemos hacernos responsable de la plena concordancia. El contenido de esta publicación se revisa periódicamente; si es necesario, las posibles correcciones se incluyen en la siguiente edición.

# Prólogo

## Finalidad del manual

La información contenida en este manual le permitirá consultar el manejo, la descripción de las funciones y los datos técnicos de los módulos de señales, las fuentes de alimentación y los módulos de interfaz del S7-300.

Cómo configurar y cablear estos módulos para configurar un S7-300 o una ET 200M se describe en los respectivos manuales de configuración del sistema.

## Conocimientos básicos necesarios

Para una mejor comprensión del contenido, se requieren conocimientos generales de automatización.

## Ámbito de validez del manual

Este manual contiene una descripción de los componentes válidos en el momento de publicar el manual.

Nos reservamos el derecho de adjuntar una información del producto con datos actuales a los módulos nuevos que tengan una nueva versión.

## Cambios con respecto a la versión anterior

Respecto de la versión anterior, este manual contiene los cambios y ampliaciones siguientes:  
En la presente edición se han tenido en cuenta observaciones sobre la versión anterior de este manual.

## Catalogación en el conjunto de la documentación

La siguiente documentación forma parte del paquete de documentación del S7-300. La encontrará también en Internet

(<http://support.automation.siemens.com/WW/view/es/10805159/133300>) junto con el ID del artículo correspondiente.

Nombre del manual	Descripción
<b>Manual de producto</b> CPU 31xC y CPU 31x – Datos técnicos ID del artículo: 12996906	Elementos de mando y señalización, comunicación, concepto de memoria, tiempos de ciclo y de reacción, datos técnicos
<b>Instrucciones de servicio</b> S7-300, CPU 31xC y CPU 31x: Configuración ID del artículo: 13008499	Configuración, montaje, cableado, direccionamiento, puesta en marcha, mantenimiento, funciones de test, diagnóstico y solución de problemas.
<b>Manual de sistema</b> Descripción del sistema PROFINET ID del artículo: 19292127	Conocimientos básicos sobre PROFINET: componentes de red, intercambio de datos y comunicación, PROFINET IO, Component Based Automation, ejemplo de aplicación de PROFINET IO y Component Based Automation
<b>Manual de programación</b> De PROFIBUS DP a PROFINET IO ID del artículo: 19289930	Guía para la transición de PROFIBUS DP a PROFINET IO.
<b>Manual</b> <ul style="list-style-type: none"> <li>• CPU 31xC: Funciones tecnológicas ID del artículo: 12429336</li> <li>• CD con ejemplos</li> </ul>	Descripción de las funciones tecnológicas de posicionamiento y contaje. Acoplamiento punto a punto, regulación El CD contiene ejemplos de funciones tecnológicas.
<b>ESTÁ LEYENDO EL Manual de producto</b> Sistema de automatización S7-300: Datos de los módulos ID del artículo: 8859629	Descripción de las funciones y datos técnicos de los módulos de señales, fuentes de alimentación y módulos de interfaz.
<b>Lista de operaciones</b> <ul style="list-style-type: none"> <li>• CPU 31xC, CPU 31x, IM151-7 CPU, IM154-8 CPU, BM 147-1 CPU, BM147-2 CPU ID del artículo: 13206730</li> <li>• CPU 312, CPU 314, CPU 315-2 DP CPU 315-2 PN/DP, CPU 317-2 PN/DP, CPU 319-3 PN/DP a partir de V3.0 ID del artículo: 31977679</li> </ul>	Lista de operaciones de las CPUs y sus correspondientes tiempos de ejecución. Relación de los bloques ejecutables (OB, SFC, SFB) y sus tiempos de ejecución.
<b>Getting Started</b> Las siguientes guías "Getting Started" están disponibles en una colección: <ul style="list-style-type: none"> <li>• S7-300 Getting Started ID del artículo: 15390497</li> <li>• PROFINET Getting Started Collection ID del artículo: 19290251</li> </ul>	Utilizando un ejemplo concreto, las guías "Getting Started" le conducen paso a paso por el proceso de puesta en marcha hasta obtener una aplicación apta para funcionar.

Otros manuales del S7-300 y ET 200M

Nombre del manual	Descripción
<b>Manual de referencia</b> <ul style="list-style-type: none"> <li>Datos de la CPU: CPU 312 IFM - 318-2 DP</li> <li>ID del artículo: 8860591</li> </ul>	Elementos de mando y señalización, comunicación, concepto de memoria, tiempos de ciclo y de reacción, datos técnicos
<b>Manual de instalación</b> Sistema de automatización S7-300: Configuración: CPU 312 IFM – 318-2 DP ID del artículo: 15390415	Configuración, montaje, cableado, direccionamiento, puesta en marcha, mantenimiento, funciones de test, diagnóstico y solución de problemas.
<b>Manual de configuración</b> ET 200M Módulos de señales para la automatización de procesos ID del artículo: 7215812	Descripción de su aplicación en la automatización de procesos, la parametrización con SIMATIC PDM, módulos de entradas digitales, módulos de salidas digitales.
<b>Manual de producto</b> Unidad de periferia descentralizada ET 200M Módulos HART ID del artículo: 22063748	Descripción de la configuración y puesta en marcha de los módulos analógicos HART
<b>Manual</b> Unidad de periferia descentralizada ET 200M ID del artículo: 1142798	Descripción de la configuración, el montaje y el cableado
<b>Manual de producto</b> SM 335 - módulo mixto analógico rápido para SIMATIC S7-300 ID del artículo: 1398483	Descripción de cómo utilizar el módulo SM 335 en un SIMATIC S7-300. Resumen de las operaciones, descripciones de función y datos técnicos del SM 335.

## Guía

Para facilitarle el acceso rápido a informaciones específicas, el presente manual incluye las siguientes ayudas de acceso:

- Al principio del manual encontrará un índice general completo.
- En el glosario se explican los términos importantes.
- Mediante el índice alfabético podrá encontrar en el manual los conceptos más importantes.

## Homologaciones

Consulte el capítulo Normas y homologaciones [\(Página 16\)](#).

## Homologación CE

Consulte el capítulo Normas y homologaciones [\(Página 16\)](#).

## RCM (C-Tick) Declaración de conformidad para Australia/Nueva Zelanda

Consulte el capítulo Normas y homologaciones [\(Página 16\)](#).

## Normas

Consulte el capítulo Normas y homologaciones [\(Página 16\)](#).

## Reciclaje y eliminación

El S7-300 es reciclable, pues apenas si contiene sustancias nocivas. Para un reciclaje y una eliminación ecológica de los equipos usados, rogamos dirigirse a un centro certificado de recogida de material electrónico.

## Información de seguridad

Siemens ofrece productos y soluciones con funciones de seguridad industrial con el objetivo de hacer más seguro el funcionamiento de instalaciones, sistemas, máquinas y redes.

Para proteger las instalaciones, los sistemas, las máquinas y las redes de amenazas cibernéticas, es necesario implementar (y mantener continuamente) un concepto de seguridad industrial integral que sea conforme a la tecnología más avanzada. Los productos y las soluciones de Siemens constituyen únicamente una parte de este concepto.

El cliente es responsable de impedir el acceso no autorizado a sus instalaciones, sistemas, máquinas y redes. Los sistemas, las máquinas y los componentes solo deben estar conectados a la red corporativa o a Internet cuando y en la medida que sea necesario y siempre que se hayan tomado las medidas de protección adecuadas (p. ej. uso de cortafuegos y segmentación de la red).

Adicionalmente, deberán observarse las recomendaciones de Siemens en cuanto a las medidas de protección correspondientes. Encontrará más información sobre seguridad industrial en <http://www.siemens.com/industrialsecurity>.

Los productos y las soluciones de Siemens están sometidos a un desarrollo constante con el fin de mejorar todavía más su seguridad. Siemens recomienda expresamente realizar actualizaciones en cuanto estén disponibles y utilizar únicamente las últimas versiones de los productos. El uso de versiones anteriores o que ya no se soportan puede aumentar el riesgo de amenazas cibernéticas.

Para mantenerse informado de las actualizaciones de productos, recomendamos que se suscriba al Siemens Industrial Security RSS Feed en <http://www.siemens.com/industrialsecurity>.

# Índice

<b>1</b>	<b>Datos técnicos generales.....</b>	<b>16</b>
1.1	Normas y homologaciones.....	16
1.2	Compatibilidad electromagnética.....	22
1.3	Condiciones de transporte y de almacenaje para módulos y pilas tampón.....	24
1.4	Condiciones mecánicas y climáticas del ambiente para el funcionamiento del S7-300.....	25
1.5	Informaciones relativas al aislamiento, a la clase de protección, al grado de protección .... y a la tensión nominal del S7-300	27
1.6	Tensiones nominales del S7-300.....	27
1.7	Módulos SIPLUS S7-300.....	27
1.8	Condiciones ambientales para el funcionamiento de los módulos SIPLUS S7-300.....	30
<b>2</b>	<b>Fuentes de alimentación.....</b>	<b>32</b>
2.1	Fuente de alimentación PS 307; 2 A; (6ES7307-1BA01-0AA0).....	32
2.2	Fuente de alimentación PS 307; 5 A; (6ES7307-1EA01-0AA0).....	35
2.3	Fuente de alimentación PS 307; 10 A; (6ES7307-1KA02-0AA0).....	38
2.4	Fuente de alimentación PS 305; 2 A (6AG1305-1BA80-2AA0).....	41
2.5	Fuente de alimentación PS 307; 5 A (6AG1307-1EA80-2AA0).....	44
<b>3</b>	<b>Módulos digitales.....</b>	<b>48</b>
3.1	Vista general de los módulos.....	48
3.1.1	Módulos de entradas digitales.....	49
3.1.2	Módulos de salidas digitales.....	51
3.1.3	Módulos de salida por relés.....	53
3.1.4	Módulos de entradas/salidas digitales.....	54
3.2	Pasos necesarios desde la selección hasta la puesta en marcha de un módulo digital.....	54
3.3	Parametrización de los módulos digitales.....	55
3.4	Diagnóstico de los módulos digitales.....	56
3.5	Proteger los módulos digitales contra sobretensiones inductivas.....	57
3.6	Módulo de entradas digitales SM 321; DI 64 x DC 24 V, Sinking/Sourcing .... (6ES7321-1BP00-0AA0)	59
3.7	Módulo de entradas digitales SM 321; DI 32 x DC 24 V;(6ES7321-1BL00-0AA0).....	66
3.8	Módulo de entradas digitales SM 321; DI 32 x AC 120 V; (6ES7321-1EL00-0AA0).....	69
3.9	Módulo de entradas digitales SM 321; DI 16 x DC 24 V; (6ES7321-1BH02-0AA0).....	72
3.10	Módulo de entradas digitales SM 321; DI 16 x DC 24 V High Speed; .... (6ES7321-1BH10-0AA0)	74
3.11	Módulo de entradas digitales SM 321; DI 16 x DC 24 V; alarma de proceso / diagnósti- .... co (6ES7321-7BH01-0AB0)	76



3.11.1	Modo isócrono.....	81
3.11.2	Parámetros de SM 321; DI 16 x DC 24 V.....	82
3.11.3	Diagnóstico del SM 321; DI 16 x DC 24 V.....	83
3.11.4	Comportamiento del SM 321; DI 16 x DC 24 V.....	85
3.11.5	Alarmas del SM 321; DI 16 x DC 24 V.....	85
3.12	Módulo de entradas digitales SM 321; DI 16 x DC 24/125 V; alarma de proceso/diagnóstico (6ES7321-7EH00-OAB0) ....	87
3.12.1	Parámetros de SM 321; DI 16 x DC 24/125 V.....	91
3.12.2	Diagnóstico de SM 321; DI 16 x DC 24/125 V.....	92
3.12.3	Alarmas de SM 321; DI 16 x DC 24/125 V.....	93
3.13	Módulo de entradas digitales SM 321; DI 16 x DC 24 V; tipo M; (6ES7321-1BH50-OAA0) ....	95
3.14	Módulo de entradas digitales SM 321; DI 16 x UC 24/48 V; (6ES7321-1CH00-OAA0).....	97
3.15	Módulo de entradas digitales SM 321; DI 16 x DC 48-125 V; (6ES7321-1CH20-OAA0).....	99
3.16	Módulo de entradas digitales SM 321; DI 16 x AC 120/230 V; (6ES7321-1FH00-OAA0).....	102
3.17	Módulo de entradas digitales SM 321; DI 8 x AC 120/230 V; (6ES7321-1FF01-OAA0).....	104
3.18	Módulo de entradas digitales SM 321; DI 8 x AC 120/230 V ISOL; (6ES7321-1FF10-OAA0) ....	106
3.19	Módulo de salidas digitales SM 322; DO 64 x DC 24 V/0,3 A Sourcing; (6ES7322-1BP00-OAA0) ....	109
3.20	Módulo de salidas digitales SM 322; DO 64 x DC 24 V/0,3 A Sinking (6ES7322-1BP50-OAA0) ....	115
3.21	Módulo de salidas digitales SM 322; DO 32 x DC 24 V/ 0,5 A; (6ES7322-1BL00-OAA0).....	122
3.22	Módulo de salidas digitales SM 322; DO 32 x AC 120/230 V/1 A; (6ES7322-1FL00-OAA0) ....	125
3.23	Módulo de salidas digitales SM 322; DO 16 x DC 24 V/ 0,5 A; (6ES7322-1BH01-OAA0).....	128
3.24	Módulo de salidas digitales SM 322; DO 16 x DC 24 V/0,5 A: (6ES7322-8BH10-OAB0).....	132
3.24.1	Parámetros del módulo de salidas digitales.....	136
3.24.2	Diagnóstico del módulo de salidas digitales.....	137
3.24.3	Actualización del firmware desde HW Config.....	138
3.24.4	Datos identificativos I&M.....	139
3.25	Módulo de salidas digitales SM 322; DO 16 x DC 24 V/0,5 A High Speed; (6ES7322-1BH10-OAA0) ....	140
3.26	Módulo de salidas digitales SM 322; DO 16 x UC 24/48 V; (6ES7322-5GH00-OAB0).....	143
3.26.1	Parámetros del módulo de salida digital SM 322 DO 16 x UC24/48 V.....	146
3.27	Módulo de salidas digitales SM 322; DO 16 x AC 120/230 V/1 A; (6ES7322-1FH00-OAA0) ....	148
3.28	Módulo de salidas digitales SM 322; DO 8 x DC 24 V/2 A; (6ES7322-1BF01-OAA0).....	151
3.29	Módulo de salidas digitales SM 322; DO 8 x DC 24 V/ 0,5 A; con alarma de diagnóstico; .... (6ES7322-8BF00-OAB0)	154
3.29.1	Parámetros del módulo SM 322; DO 8 x DC 24 V/0,5 A.....	158
3.29.2	Diagnóstico del SM 322; DO 8 x DC 24 V/0,5 A.....	159
3.29.3	Comportamiento del SM 322; DO 8 x DC 24 V/0,5 A.....	160
3.29.4	Alarmas del SM 322; DO 8 x DC 24 V/0,5 A.....	161
3.30	Módulo de salidas digitales SM 322; DO 8 x DC 48-125 V/1,5 A; (6ES7322-1CF00-OAA0) ....	161

3.31	Módulo de salidas digitales SM 322; DO 8 x AC 120/230 V/2 A; (6ES7322-1FF01-0AA0).....	164
3.32	Módulo de salidas digitales SM 322; DO 8 x AC 120/230 V/2 A ISOL (6ES7322-5FF00-0AB0) ....	167
3.32.1	Parámetros del SM 322; DO 8 x AC 120/230 V/2 A ISOL .....	170
3.32.2	Diagnóstico del SM 322; DO 8 x AC 120/230 V /2 A ISOL.....	171
3.32.3	Alarmas del SM 322; DO 8 x AC 120/230 V/2 A ISOL.....	172
3.33	Módulo de salidas por relé SM 322; DO 16 x Rel. AC 120/230 V; (6ES7322-1HH01-0AA0) ....	172
3.34	Módulo de salidas por relé SM 322; DO 8 x Rel. AC 230 V; (6ES7322-1HF01-0AA0).....	176
3.35	Módulo de salidas por relé SM 322; DO 8 x Rel. AC 230V/5A; (6ES7322-5HF00-0AB0).....	180
3.35.1	Parámetros del SM 322; DO 8 x Rel. AC 230V/5A.....	185
3.35.2	Diagnóstico del SM 322; DO 8 x Rel. AC 230V/5A.....	185
3.35.3	Alarmas del SM 322; DO 8 x Rel. AC 230V/5A.....	186
3.36	Módulo de salidas por relé SM 322; DO 8 x Rel. AC 230 V/5 A; (6ES7322-1HF10-0AA0).....	186
3.37	Módulo de entradas/salidas digitales SM 323; DI 16/DO 16 x DC 24 V/0,5 A; (6ES7323-1BL00-0AA0) ....	191
3.38	Módulo de entrada/salida digital SM 323; DI 8/DO 8 x DC 24 V/0,5 A; (6ES7323-1BH01-0AA0) ....	195
3.39	Módulo de entradas/salidas digitales SM 327; DI 8/DO 8 x DC 24 V/0,5 A; parametrizable (6ES7327-1BH00-0AB0) ....	198
3.39.1	Parámetros del SM 327; DI 8/DO 8 x DC 24 V/0,5 A .....	201
3.39.1.1	Estructura del registro 1 del SM 327; DI 8/DO 8 x DC 24 V/0,5 A .....	202
<b>4</b>	<b>Nociones básicas del procesamiento de valores analógicos.....</b>	<b>204</b>
4.1	Resumen.....	204
4.2	Conexión de sensores de medida a entradas analógicas.....	204
4.2.1	Conectar sensores de medida aislados.....	205
4.2.2	Conectar sensores de medida no aislados.....	207
4.3	Conexión de sensores tipo tensión.....	209
4.4	Conexión de sensores tipo intensidad.....	210
4.5	Conexión de termorresistencias y resistencias.....	211
4.6	Conexión de termopares.....	213
4.6.1	Conexión de termopares con compensación interna.....	216
4.6.2	Conexión de termopares con compensación externa.....	217
4.7	Conectar cargas/actuadores a salidas analógicas.....	219
4.7.1	Conexión de cargas/actuadores a salidas de tensión.....	220
4.7.2	Conexión de cargas/actuadores a salidas de corriente.....	222
<b>5</b>	<b>Fundamentos de los módulos analógicos.....</b>	<b>224</b>
5.1	Representación de valores analógicos para canales de entrada analógica.....	225
5.2	Representación de valores analógicos para canales de salida analógica.....	240
5.3	Ajuste de la clase y los márgenes de medición en los canales de entrada analógica.....	243
5.4	Comportamiento de los módulos analógicos.....	245

5.4.1	Influencia de la tensión de alimentación y el estado operativo.....	246
5.4.2	Influencia del margen de los valores analógicos.....	247
5.4.3	Influencia de los límites de error práctico y básico.....	247
5.5	Tiempo de conversión y de ciclo de los módulos analógicos.....	248
5.6	Tiempo de estabilización y de respuesta en los módulos de salida analógica.....	252
5.7	Parametrización de módulos analógicos.....	252
5.7.1	Parámetros de los módulos de entradas analógicas.....	253
5.8	Diagnóstico de los módulos analógicos.....	253
5.8.1	Mensajes de diagnóstico de los módulos de entradas analógicas.....	254
5.8.2	Avisos de diagnóstico de los módulos de salidas analógicas.....	255
5.8.3	Causas de anomalía y remedios posibles en los módulos de entradas analógicas.....	255
5.8.4	Causas de anomalía y remedios posibles en los módulos de salidas analógicas.....	256
5.9	Alarmas de los módulos analógicos.....	256
<b>6</b>	<b>Módulos analógicos.....</b>	<b>259</b>
6.1	Pasos necesarios desde la selección hasta la puesta en servicio de un módulo analógi- co.....	259
6.2	Vista general de los módulos.....	260
6.2.1	Módulos de entradas analógicas.....	260
6.2.2	Módulos de salidas analógicas.....	263
6.2.3	Módulos de entradas/salidas analógicas.....	264
6.3	Módulo de entradas analógicas SM 331; AI 8 x 16 bits (6ES7331-7NF00-0AB0).....	264
6.3.1	Tipos y rangos de medición.....	270
6.3.2	Parámetros ajustables.....	270
6.3.3	Información adicional acerca del módulo SM 331; AI 8 x 16 Bit.....	271
6.4	Módulo de entradas analógicas SM 331; AI 8 x 16 Bit; (6ES7331-7NF10-0AB0).....	273
6.4.1	Tipos y rangos de medición.....	278
6.4.2	Parámetros ajustables.....	278
6.4.3	Información adicional acerca del módulo SM 331; AI 8 x 16 Bit.....	279
6.5	Módulo de entradas analógicas SM 331; AI 8 x 14 bits High Speed; modo isócrono; (6ES7331-7HFOx-0AB0).....	283
6.5.1	Tipos y rangos de medición.....	288
6.5.2	Parámetros ajustables.....	289
6.5.3	Modo isócrono.....	290
6.5.4	Información adicional acerca del módulo SM 331; AI 8 x 14 Bit High Speed, isócrono.....	292
6.6	Módulo de entradas analógicas SM 331; AI 8 x 13 Bit; (6ES7331-1KF02-0AB0).....	293
6.6.1	Tipos y rangos de medición.....	300
6.6.2	Parámetros ajustables.....	300
6.6.3	Información adicional acerca del módulo SM 331; AI 8 x 13 Bit.....	301
6.7	Módulo de entradas analógicas SM 331; AI 8 x 12 bits; (6ES7331-7KF02-0AB0).....	303
6.7.1	Módulo de entradas analógicas SM 331; AI 8 x 12 bits; (6ES7331-7KF02-0AB0).....	303
6.7.2	Tipos y rangos de medición.....	312
6.7.3	Parámetros ajustables.....	314
6.7.4	Informaciones adicionales acerca del módulo SM 331; AI 8 x 12 Bit.....	315
6.8	Módulo de entradas analógicas SM 331; AI 2 x 12 Bit; (6ES7331-7KB02-0AB0).....	316
6.8.1	Módulo de entradas analógicas SM 331; AI 2 x 12 bits; (6ES7331-7KB02-0AB0).....	316
6.8.2	Tipos y rangos de medición.....	325

6.8.3	Parámetros ajustables.....	<a href="#">326</a>
6.8.4	Informaciones adicionales acerca del módulo SM 331; AI 2 x 12 Bit.....	<a href="#">327</a>
6.9	Módulo de entradas analógicas SM 331; AI 8 x RTD; (6ES7331-7PF01-0AB0).....	<a href="#">328</a>
6.9.1	Módulo de entradas analógicas SM 331; AI 8 x RTD (6ES7331-7PF01-0AB0).....	<a href="#">328</a>
6.9.2	Tipos y rangos de medición.....	<a href="#">335</a>
6.9.3	Parámetros ajustables.....	<a href="#">336</a>
6.9.4	Informaciones adicionales acerca del módulo SM 331; AI 8 x RTD.....	<a href="#">338</a>
6.10	Módulo de entradas analógicas SM 331; AI 8 x TC; (6ES7331-7PF11-0AB0).....	<a href="#">341</a>
6.10.1	Tipos y rangos de medición.....	<a href="#">350</a>
6.10.2	Parámetros ajustables.....	<a href="#">350</a>
6.10.3	Informaciones adicionales acerca del módulo SM 331; AI 8 x TC.....	<a href="#">352</a>
6.11	Módulo de entradas analógicas SM 331, AI 6 x TC con separación galvánica (6ES7331-7PE10-0AB0) ....	<a href="#">355</a>
6.11.1	Tipos y rangos de medición.....	<a href="#">365</a>
6.11.2	Parámetros ajustables.....	<a href="#">366</a>
6.11.3	Informaciones adicionales acerca del módulo SM 331; AI 6 x TC.....	<a href="#">367</a>
6.11.4	Actualización de firmware mediante HW Config para el módulo de entradas analógicas SM 331; AI 6 x TC ....	<a href="#">372</a>
6.11.5	Datos I&M para identificar el módulo de entradas analógicas SM 331; AI 6 x TC.....	<a href="#">373</a>
6.11.6	Calibración del módulo de entradas analógicas SM 331; AI 6 x TC.....	<a href="#">374</a>
6.12	Módulo de salidas analógicas SM 332; AO 8 x 12 Bit; (6ES7332-5HF00-0AB0).....	<a href="#">380</a>
6.12.1	Rangos de salida del SM 332; AO 8 x 12 Bit.....	<a href="#">385</a>
6.12.2	Parámetros ajustables.....	<a href="#">386</a>
6.12.3	Información adicional acerca del módulo SM 332; AO 8 x 12 Bit.....	<a href="#">387</a>
6.13	Módulo de salidas analógicas SM 332; AO 4 x 16 Bit; modo isócrono; (6ES7332-7ND02-0AB0) ....	<a href="#">387</a>
6.13.1	Márgenes de salida del módulo SM 332; AO 4 x 16 Bit.....	<a href="#">393</a>
6.13.2	Parámetros ajustables.....	<a href="#">393</a>
6.13.3	Modo isócrono.....	<a href="#">395</a>
6.13.4	Información adicional SM 332; AO 4 x 16 Bit.....	<a href="#">396</a>
6.14	Módulo de salidas analógicas SM 332; AO 4 x 12 Bit; (6ES7332-5HD01-0AB0).....	<a href="#">396</a>
6.14.1	Rangos de salida del SM 332; AO 4 x 12 Bit.....	<a href="#">402</a>
6.14.2	Parámetros ajustables.....	<a href="#">402</a>
6.14.3	Información adicional acerca del módulo SM 332; AO 4 x 12 Bit.....	<a href="#">403</a>
6.15	Módulo de salidas analógicas SM 332; AO 2 x 12 Bit; (6ES7332-5HB01-0AB0).....	<a href="#">403</a>
6.15.1	Rangos de salida del SM 332; AO 2 x 12 Bit.....	<a href="#">409</a>
6.15.2	Parámetros ajustables.....	<a href="#">409</a>
6.15.3	Información adicional acerca del módulo SM 332; AO 2 x 12 Bit.....	<a href="#">410</a>
6.16	Módulo de entradas/salidas analógicas SM 334; AI 4/AO 2 x 8/8 Bit; (6ES7334-0CE01-0AA0) ....	<a href="#">411</a>
6.16.1	Funcionamiento del SM 334; AI 4/AO 2 x 8/8 Bit .....	<a href="#">416</a>
6.16.2	Tipos de medición y de salida del módulo SM 334; AI 4/AO 2 x 8/8 Bit.....	<a href="#">417</a>
6.16.3	Rangos de medición y de salida del módulo SM 334; AI 4/ AO 2 x 8/8 Bit.....	<a href="#">417</a>
6.16.4	Información adicional acerca del módulo SM 334; AI 4/AO 2 x 8/8 Bit.....	<a href="#">417</a>
6.17	Módulo de entradas/salidas analógicas SM 334; AI 4/AO 2 x 12 Bit; (6ES7334-0KE00-0AB0) ....	<a href="#">418</a>
6.17.1	Parámetros ajustables.....	<a href="#">423</a>

6.17.2	Tipos y rangos de medición.....	424
6.17.3	Informaciones adicionales acerca del módulo SM 334; AI 4/ AO 2 x 12 Bit.....	426
<b>7</b>	<b>Otros módulos de señales.....</b>	<b>427</b>
7.1	Vista de conjunto de los módulos.....	427
7.2	Módulo simulador SM 374; IN/OUT 16; (6ES7374-2XH01-0AA0).....	427
7.3	Módulo comodín DM 370; (6ES7370-0AA01-0AA0).....	430
7.4	Módulo de lectura de recorrido SM 338; POS-INPUT; (6ES7338-4BC01-0AB0) .....	432
7.4.1	Operación sincronizada.....	433
7.4.2	Esquema de conexiones y de principio.....	434
7.4.3	Funciones del SM 338; POS-INPUT; lectura de valores de encóder.....	435
7.4.3.1	registro de los valores de sensor.....	435
7.4.3.2	Convertidor gray/dual.....	435
7.4.3.3	Valor transmitido por el captador y normalización.....	435
7.4.3.4	función FREEZE.....	436
7.4.4	Parametrización de SM 338; POS-INPUT.....	437
7.4.5	Direccionamiento del SM 338; POS-INPUT.....	438
7.4.6	Diagnóstico del SM 338; POS-INPUT.....	440
7.4.7	Alarmas del SM 338; POS-INPUT.....	442
7.4.8	Datos técnicos del SM 338; POS-INPUT.....	443
<b>8</b>	<b>Módulos de interfaz.....</b>	<b>446</b>
8.1	Vista general de los módulos.....	446
8.2	Módulo de interfaz IM 360; (6ES7360-3AA01-0AA0).....	446
8.3	Módulo de interfaz IM 361; (6ES7361-3CA01-0AA0).....	448
8.4	Módulo de interfazIM 365; (6ES7365-0BA01-0AA0).....	450
<b>A</b>	<b>Registros de los parámetros de los módulos de señales.....</b>	<b>452</b>
A.1	Principio de parametrización de los módulos de señales en el programa de usuario.....	452
A.2	Parámetros de los módulos de entradas digitales.....	453
A.3	Parámetros del módulo de entradas digitales SM 321; DI 16 x DC 24/125 V.....	455
A.4	Parámetros de los módulos de salidas digitales.....	457
A.5	Parámetro del módulo de salidas digitales SM 322; DO 16 x DC 24 V/0,5 A (6ES7322-8BH10-0AB0) .....	459
A.6	Parámetros de los módulos de entradas analógicas.....	462
A.7	Parámetros del módulo de entradas analógicas SM 331; AI 8 x RTD.....	465
A.8	Parámetros del módulo de entradas analógicas SM 331; AI 8 x TC.....	473
A.9	Parámetros del módulo de entradas analógicas SM 331; AI 8 x 13 bits.....	480
A.10	Parámetro del módulo de entradas analógicas SM 331; AI 8 x 16 Bit (6ES7331-7NF10-0AB0) .....	483
A.11	Parámetros del módulo de entradas analógicas SM 331; AI 6 x TC con separación gal- vánica .....	489

A.12	Parámetros de los módulos de salidas analógicas.....	496
A.13	Parámetros del módulo de salidas analógicas SM 332; AO 8 x 12 Bit.....	498
A.14	Parámetros de los módulos de entradas/salidas analógicas.....	500
<b>B</b>	<b>Datos de diagnóstico de los módulos de señales.....</b>	<b>503</b>
B.1	Evaluación de datos de diagnóstico de los módulos de señales en el programa de usua-.... rio	503
B.2	Estructura y contenido de los datos de diagnóstico a partir del byte 0.....	503
B.3	Datos de diagnóstico específicos de canal.....	507
B.4	Datos de diagnóstico del SM 322; DO 16 x DC24 V/0,5 A (6ES7322-8BH10-0AB0).....	508
B.5	Datos de diagnóstico del SM 331; AI 6 x TC con separación galvánica.....	511
B.6	Datos de diagnóstico del SM 338; POS-INPUT.....	514
<b>C</b>	<b>Croquis acotados.....</b>	<b>517</b>
C.1	Croquis acotados de los perfiles soporte.....	517
C.1.1	Módulos de bus.....	523
C.2	Croquis acotados de las fuentes de alimentación.....	523
C.3	Croquis acotados de los módulos de interfaz .....	526
C.4	Croquis acotados de los módulos de señales.....	528
C.5	Croquis acotados para accesorios.....	530
<b>D</b>	<b>Accesorios y repuestos de los módulos del S7-300.....</b>	<b>532</b>
<b>E</b>	<b>Directivas relativas a la manipulación de dispositivos con sensibilidad electrostática (ESD).....</b>	<b>534</b>
E.1	¿Qué significa ESD?.....	534
E.2	Carga electrostática de personas.....	534
E.3	Medidas de protección básicas contra las descargas electrostáticas.....	535
<b>F</b>	<b>Service &amp; Support.....</b>	<b>536</b>
F.1	Service & Support.....	536
<b>G</b>	<b>Símbolos relevantes para la seguridad.....</b>	<b>537</b>
G.1	Símbolos relevantes para la seguridad para aparatos sin protección Ex.....	537
G.2	Símbolos relevantes para la seguridad para aparatos con protección Ex.....	538
<b>H</b>	<b>Lista de abreviaturas.....</b>	<b>540</b>
H.1	Lista de abreviaturas.....	540

Glosario.....	542
Índice alfabético.....	551

# Datos técnicos generales

## 1.1 Normas y homologaciones

### Introducción

Los datos técnicos generales contienen:

- las normas y valores de ensayo que deben cumplir y observar los módulos del sistema de automatización S7-300.
- los criterios de ensayo aplicados para testear los módulos S7-300.

---

#### NOTA

##### Datos de la placa de características

Encontrará las identificaciones y homologaciones vigentes en la placa de características del módulo en cuestión.

---

### Consignas de seguridad

 <b>ADVERTENCIA</b>
--

<b>Pueden producirse daños personales y materiales</b>
--

En atmósferas potencialmente explosivas pueden ocasionarse daños personales y materiales si se desenchufan los conectores de un sistema de automatización S7-300 durante el funcionamiento.
---

Por ello, en las atmósferas potencialmente explosivas es obligatorio desconectar la tensión antes de desenchufar cualquier conector del sistema de automatización S7-300.
---

 <b>ADVERTENCIA</b>
--

<b>Peligro de explosión</b>
-----------------------------

En caso de sustituir componentes, se puede perder la homologación para Class I, DIV. 2.
---

 <b>ADVERTENCIA</b>
--

<b>Requisitos de uso</b>
--------------------------

Este aparato solo es adecuado para el uso en zonas Class I, Div 2, grupo A, B, C, D o en zonas sin peligro.
---

### Marcas de certificación y su significado

A continuación se explican las marcas de certificación y su significado.



## Mercado CE



El sistema de automatización S7-300 cumple los requisitos y objetivos de protección estipulados en las directivas de la UE indicadas a continuación y satisface los requisitos de las normas europeas (EN) armonizadas para autómatas programables publicadas en los boletines oficiales de la Unión Europea:

- 2014/35/UE "Material eléctrico destinado a utilizarse con determinados límites de tensión" (Directiva de Baja Tensión)
- 2014/30/UE "Compatibilidad electromagnética" (directiva CEM)
- Directiva 2014/34/UE sobre aparatos y sistemas de protección para uso en atmósferas potencialmente explosivas (directiva de productos ATEX)
- 2011/65/UE "Restricciones a la utilización de determinadas sustancias peligrosas en aparatos eléctricos y electrónicos" (directiva RoHS)

Las declaraciones de conformidad de la UE están disponibles para su consulta por parte de las autoridades competentes en:

Siemens AG  
Digital Industries  
Factory Automation  
DI FA TI COS TT  
Postfach 1963  
D-92209 Amberg

También puede descargar las declaraciones de conformidad UE de las páginas de Internet del Siemens Industry Online Support, buscando la palabra clave "Declaración de conformidad".

## Mercado UKCA



El sistema de automatización S7-300 cumple con los estándares británicos (BS) designados para autómatas programables publicados en la lista consolidada oficial del gobierno del Reino Unido. El sistema de automatización S7-300 cumple los requisitos y objetivos de protección estipulados en las normativas y complementos indicados a continuación:

- Reglamentos para equipos eléctricos (seguridad) 2016 (Baja Tensión)
- Reglamentos de compatibilidad electromagnética 2016 (CEM)
- Reglamentos sobre equipos y sistemas de protección para uso en atmósferas explosivas 2016 (protección contra explosión)
- Reglamentos sobre restricciones a la utilización de determinadas sustancias peligrosas en aparatos eléctricos y electrónicos 2012 (RoHS)
- Reglamentos para la alimentación de máquinas (seguridad) 2008 para componentes de seguridad S7-300 (módulos de seguridad)

Las declaraciones de conformidad del Reino Unido para las autoridades pertinentes están disponibles en:

Siemens AG  
Digital Industries  
Factory Automation  
DI FA TI COS TT  
Postfach 1963  
D-92209 Amberg

También puede descargar la declaración de conformidad UK de la página web del Siemens Industry Online Support, buscando la palabra clave "Declaración de conformidad".

### Homologación UL



Underwriters Laboratories Inc. según

- UL 508 (Industrial Control Equipment)

### Homologación CSA



Canadian Standards Association según

- C22.2 No. 142 (Process Control Equipment)

o bien,

### Homologación cULus



Underwriters Laboratories Inc. según

- UL 508 (Industrial Control Equipment)
- CAN/CSA C22.2 No. 142 (Process Control Equipment)

o bien,

### Homologación cULus HAZ. LOC.



HAZ. LOC.

Underwriters Laboratories Inc. según

- UL 508 (Industrial Control Equipment)
- ANSI/ISA 12.12.01
- CAN/CSA C22.2 No. 142 (Process Control Equipment)
- CAN/CSA C22.2 No. 213 (Hazardous Location)

APPROVED for use in

Class I, Division 2, Group A, B, C, D Tx;

Class I, Zone 2, Group IIC Tx

## Homologación FM



Factory Mutual Research (FM) según

- Approval Standard Class Number 3611, 3600, 3810
- ANSI/UL 121201
- ANSI/UL 61010-1

APPROVED for use in

Class I, Division 2, Group A, B, C, D Tx;  
Class I, Zone 2, Group IIC Tx

## Homologación ATEX



Según EN 60079-15 (Atmósferas explosivas. Parte 15: Protección del equipo por modo de protección "n") y EN IEC 60079-0 (Atmósferas explosivas. Parte 0: Equipo. Requisitos generales) y EN 60079-0 (Atmósferas explosivas. Parte 0: Equipo. Requisitos generales).

II 3 G Ex nA IIC Tx Gc  
DEKRA 13ATEX0015 X

### O BIEN

Según EN IEC 60079-7 (Atmósferas explosivas. Parte 7: Protección del equipo por seguridad aumentada "e"), y EN IEC 60079-0 (Atmósferas explosivas. Parte 0: Requisitos generales), EN IEC 60079-15 (Atmósferas explosivas. Parte 15: Protección del equipo por modo de protección "n") y EN IEC 60079-0 (Atmósferas explosivas. Parte 0: Equipo. Requisitos generales).

II 3 G Ex ec nC IIC Tx Gc  
DEKRA 21ATEX0048 X

### Condiciones especiales en atmósferas potencialmente explosivas:

- En el campo de aplicación del aparato se permite como máximo el grado de contaminación 2 según EN 60664-1.
- El aparato debe montarse en una envolvente adecuada que cuente como mínimo con el grado de protección IP54 según EN IEC 60079-0. Durante el servicio deben tenerse en cuenta las condiciones ambientales.
- Deben tomarse medidas para evitar que, debido a fallos de red de corta duración, se rebase la tensión nominal en más de 119 V.

## Homologación UKEX



Según EN IEC 60079-7 (Atmósferas explosivas. Parte 7: Protección del equipo por seguridad aumentada "e"), EN IEC 60079-15 (Atmósferas explosivas. Parte 15: Protección del equipo por modo de protección "n") y EN IEC 60079-0 (Atmósferas explosivas. Parte 0: Equipo. Requisitos generales).

II 3 G Ex ec nC IIC Tx Gc

DEKRA 21UKEX0011 X

**Condiciones especiales en atmósferas potencialmente explosivas:**

- En el campo de aplicación del aparato se permite como máximo el grado de contaminación 2 según EN 60664-1.
- El aparato debe montarse en una envolvente adecuada que cuente como mínimo con el grado de protección IP54 según EN IEC 60079-0. Durante el servicio deben tenerse en cuenta las condiciones ambientales.
- Deben tomarse medidas para evitar que, debido a fallos de red de corta duración, se rebase la tensión nominal en más de 119 V.

**Homologación IECEx**



Según IEC 60079-15 (Atmósferas explosivas. Parte 15: Protección del equipo por modo de protección "n") e IEC 60079-0 (Atmósferas explosivas. Parte 0: Equipo. Requisitos generales).

II 3 G Ex ec IIC Tx Gc

DEKRA 21DEK 14.0042 X

**O BIEN**

Según IEC 60079-7 (Atmósferas explosivas. Parte 7: Protección del equipo por seguridad aumentada "e"), IEC 60079-15 (Atmósferas explosivas. Parte 15: Protección del equipo por modo de protección "n") e IEC 60079-0 (Atmósferas explosivas. Parte 0: Equipo. Requisitos generales).

II 3 G Ex ec nC IIC Tx Gc

IECEx 21DEK 21.0030 X

**Condiciones especiales en atmósferas potencialmente explosivas:**

- El aparato solo debe utilizarse en una zona con grado de contaminación no superior a 2, como se define en IEC 60664-1.
- El aparato debe montarse en una carcasa adecuada que garantice como mínimo el grado de protección IP54 según IEC 60079-0. Durante el servicio deben tenerse en cuenta las condiciones ambientales.
- Deben tomarse medidas para la protección contra rebase de la tensión nominal por transitorios de tensión en más de 119 V.

**Aprobación IECEx**



Según GB/T 3836.3 (Atmósfera explosiva - Parte 3: Equipos protegidos por modo de protección "e"), GB/T 3836.8 (Atmósfera explosiva - Parte 8: Equipos protegidos por modo de protección "n") y GB/T 3836.1 (Atmósfera explosiva - Parte 1: Equipo. Requisitos generales).  
Ex ec nC IIC Tx Gc

**Condiciones especiales en atmósferas potencialmente explosivas:**

- El aparato solo debe utilizarse en una zona con grado de contaminación no superior a 2, como se define en GB/T 16935.1.
- El aparato debe montarse en una envolvente adecuada que garantice como mínimo el grado de protección IP54 según GB/T 3836.1. Durante el servicio deben tenerse en cuenta las condiciones ambientales.
- Deben tomarse medidas para la protección contra rebase de la tensión nominal por transitorios de tensión en más de 119 V.

**RCM (C-Tick) Declaración de conformidad para Australia/Nueva Zelanda**



La unidad de periferia descentralizada ET 200M cumple las exigencias de la norma IEC 61000-6-4.

**EN 61131**

El sistema de automatización S7-300 cumple las exigencias y criterios de la norma EN 61131-2 (Autómatas programables. Parte 2: Requisitos y ensayos de los equipos).

**Homologación para construcción naval**

Sociedades de clasificación:

- ABS (American Bureau of Shipping)
- BV (Bureau Veritas)
- DNV-GL (Det Norske Veritas-Germanischer Lloyd)
- LRS (Lloyds Register of Shipping)
- Class NK (Nippon Kaiji Kyokai)
- CCS (China Classification Society)
- RINA (Registro Italiano Navale)

**Uso en entornos industriales**

Los productos SIMATIC se han diseñado para el uso industrial.

Tabla 1-1 Uso en entornos industriales

Campo de aplicación	Requisitos relativos a la emisión de perturbaciones	Requisitos relativos a la inmunidad a perturbaciones
Industria	EN IEC 61000-6-4:2019	EN IEC 61000-6-2:2019

## Uso en entornos residenciales/mixtos

### NOTA

El S7-300 está diseñado para el uso en entornos industriales; si se utiliza en entornos residenciales o mixtos, puede afectar negativamente a la recepción de radio y televisión.

Si el S7-300 se emplea en entornos residenciales o mixtos, deberá asegurarse de que se cumpla la norma EN IEC 61000-6-3 en lo que se refiere a la emisión de perturbaciones. Las medidas apropiadas para alcanzar el grado de perturbaciones radioeléctricas de la clase límite B son, por ejemplo:

- Montaje de los S7-300 en armarios/cajas de distribución puestos a tierra
- Uso de filtros en los cables de alimentación

## 1.2 Compatibilidad electromagnética

### Definición Véase CEM

La compatibilidad electromagnética (CEM) es la capacidad de una instalación eléctrica de funcionar de manera satisfactoria en su entorno electromagnético sin ejercer ningún tipo de influencia sobre éste.

Los módulos del S7-300 satisfacen, entre otros, los requisitos de la ley europea de compatibilidad electromagnética. Para ello es indispensable que el sistema S7-300 cumpla las prescripciones y directivas de instalación eléctrica.

### Perturbaciones en forma de impulso

La tabla siguiente presenta la compatibilidad electromagnética de los módulos S7 con respecto a las perturbaciones en forma de impulso.

Magnitud perturbadora en forma de impulso	Ensayado con	Corresponde al grado de severidad
Descarga electrostática según IEC 61000-4-2.	Descarga en el aire: $\pm 8$ kV Descarga al contacto $\pm 4$ kV	3 2
Impulsos en forma de ráfaga (transitorios eléctricos rápidos en ráfagas) según IEC 61000-4-4.	2 kV (línea de alimentación) 2 kV (línea de señales >3 m) 1 kV (línea de señales <3 m)	3 3
Impulso individual de alta energía (onda de choque) según IEC 61000-4-5 Se requiere un circuito protector externo (véase en el manual de instalación <i>Sistema de automatización S7-300, Configuración e instalación</i> , apartado "Protección antirrayos y contra sobretensiones")		3

Magnitud perturbadora en forma de impulso	Ensayado con	Corresponde al grado de severidad
<ul style="list-style-type: none"> <li>Acoplamiento asimétrico</li> </ul>	2 kV (línea de alimentación) tensión continua con elementos protectores 2 kV (línea de señales/datos solo >3 m) event. con elementos protectores	3
<ul style="list-style-type: none"> <li>Acoplamiento simétrico</li> </ul>	1 kV (línea de alimentación) tensión continua con elementos protectores 1 kV (línea de señales/datos solo >3 m) event. con elementos protectores	

### Perturbaciones senoidales

La tabla siguiente presenta la compatibilidad electromagnética de los módulos S7-300 con respecto a las perturbaciones senoidales.

- Radiación AF

Radiación de alta frecuencia según IEC 61000-4-3 Campo electromagnético de alta frecuencia, con modulación de amplitud		Corresponde al grado de severidad
De 80 a 1000 MHz; de 1,4 a 2 GHz	De 2,0 GHz a 2,7 GHz	3, 1
10 V/m	1 V/m	
80 % AM (1 kHz)		

- Acoplamiento AF

Acoplamiento AF según IEC 61000-4-6	Corresponde al grado de severidad
De 0,15 a 80 MHz	3
10 V <sub>eff</sub> no modulado	
80 % AM (1 kHz)	
150 Ω impedancia de fuente	

### Emisión de radiointerferencias

Emisión de perturbaciones en forma de campos electromagnéticos según EN 61000-6-4: clase de valor límite A (medido a una distancia de 10 m).

Frecuencia	Perturbaciones radiadas
De 30 a 230 MHz	<40 dB (μV/m)Q
De 230 a 1000 MHz	<47 dB (μV/m)Q
1 GHz - 3 GHz	<76 dB (μV/m) peak <56 dB (μV/m) average
3 GHz - 6 GHz	<80 dB (μV/m) peak <60 dB (μV/m) average

### 1.3 Condiciones de transporte y de almacenaje para módulos y pilas tampón

Perturbaciones radiadas a través de la red de alimentación de corriente alterna según EN 55016: clase de valor límite A, grupo 1

Frecuencia	Perturbaciones radiadas
De 0,15 a 0,5 MHz	<79 dB (μV/m)Q <66 dB (μV/m)M
De 0,5 a 5 MHz	<73 dB (μV/m)Q <60 dB (μV/m)M
De 5 a 30 MHz	<73 dB (μV/m)Q <60 dB (μV/m)M

## 1.3 Condiciones de transporte y de almacenaje para módulos y pilas tampón

### Introducción

Los módulos S7-300 cumplen sobradamente las exigencias en lo que respecta a las condiciones de transporte y almacenamiento según IEC 61131-2. Los datos siguientes son aplicables a los módulos transportados o almacenados en su embalaje original.

Las condiciones climáticas de temperatura y humedad son conformes a:

- IEC 60721-3-3
- IEC 60721-3-2

Las condiciones mecánicas para parámetros concretos son conformes a IEC 60721-3-2.

### Condiciones de transporte y de almacenaje de módulos

Tipo de condición	Rango admisible
Caída libre (dentro del embalaje)	≤ 1 m
Temperatura	de - 40 °C a + 70 °C
Presión atmosférica	de 1140 a 660 hPa (equivale a una altitud de -1000 a 3500 m)
Humedad relativa del aire	de 10 a 95 %, sin condensación
Vibraciones senoidales según IEC 60068-2-6	5 – 9 Hz: 3,5 mm 9 – 150 Hz: 9,8 m/s <sup>2</sup>
Choque según IEC 60068-2-27	250 m/s <sup>2</sup> , 6 ms, 1000 choques


### Transporte de pilas tampón

A ser posible, las pilas tampón deben transportarse en su embalaje de origen. Es necesario observar las prescripciones válidas para el transporte de materias peligrosas. Cada pila tampón incluye aproximadamente 0,25 g de litio.



## Almacenaje de pilas tampón

Las pilas tampón deben almacenarse en un entorno frío y seco. La máxima duración de almacenamiento es de 5 años

<p> <b>ADVERTENCIA</b></p> <p><b>Manejo de las pilas tampón</b></p> <p>Si se trataran indebidamente las pilas tampón, podrían producirse lesiones corporales y daños materiales. Las pilas tampón tratadas indebidamente pueden explotar u originar graves quemaduras.</p> <p>Tenga en cuenta las siguientes reglas al manejar las pilas tampón usadas en el sistema de automatización S7-300:</p> <ul style="list-style-type: none"> <li>• no recargarlas nunca</li> <li>• no calentarlas nunca</li> <li>• no arrojarlas nunca al fuego</li> <li>• no dañarlas nunca mecánicamente (perforándolas, aplastándolas, etc.)</li> </ul>
--

---

### NOTA

#### Pilas tampón

No eliminar las pilas como residuo doméstico. Las pilas son reciclables y deben enviarse a un centro de tratamiento de residuos.

---

## 1.4 Condiciones mecánicas y climáticas del ambiente para el funcionamiento del S7-300

### Condiciones de uso

El S7-300 está previsto para su aplicación estacionaria y al abrigo de la intemperie. Las condiciones de servicio cumplen los requisitos de DIN IEC 60721-3-3:

### Utilización con medidas adicionales

Así p. ej., en los casos siguientes el S7-300 no deberá utilizarse sin tomar medidas adicionales:

- En lugares sometidos a radiaciones ionizantes importantes
- En lugares con condiciones de funcionamiento difíciles, p. ej., a causa de
  - formación de polvo
  - vapores o gases corrosivos
  - intensos campos eléctricos o magnéticos
- En instalaciones que requieren una inspección técnica particular, tales como
  - ascensores
  - instalaciones eléctricas situadas en salas con alto grado de peligro

### Condiciones ambientales mecánicas

Las condiciones ambientales mecánicas se indican en la tabla siguiente en forma de vibraciones senoidales.

Rango de frecuencia	Vibración continua	Vibración ocasional
$10 \leq f \leq 58\text{Hz}$	0,0375 mm amplitud	0,75 mm amplitud
$58 \leq f \leq 150\text{Hz}$	0,5 g aceleración constante	1g aceleración constante

### Reducción de vibraciones

Si el S7-300 está sometido a choques o vibraciones considerables, es necesario reducir la aceleración o la amplitud adoptando medidas apropiadas.

En tal caso, se recomienda montar el S7-300 sobre un material amortiguador (p. ej., soportes antivibratorios).

### Ensayos de las condiciones ambientales mecánicas

En la tabla siguiente se especifican la clase y la envergadura de los ensayos para las condiciones ambientales mecánicas.

Ensayo de...	Norma	Observaciones
Vibraciones	Ensayo de resistencia a las vibraciones según IEC 60068-2-6 (senoidal)	Tipo de vibración: barridos de frecuencia con una velocidad de variación de 1 octava/minuto $5 \text{ Hz} \leq f \leq 9 \text{ Hz}$ , amplitud constante 3,5 mm $9 \text{ Hz} \leq f \leq 150\text{Hz}$ , aceleración constante 1 g Duración de vibraciones: 10 ciclos de barrido por eje para cada uno de los 3 ejes ortogonales
Choque	Choque, ensayado según IEC 60068-2-27	Tipo de choque: semisenoidal Intensidad del choque: 15 g valor de cresta, 11 ms de duración Sentido de choque: 3 impactos en ambos sentidos por cada uno de los 3 ejes perpendiculares

### Condiciones ambientales climáticas

El S7-300 puede utilizarse bajo las siguientes condiciones ambientales climáticas:

Condiciones ambientales	Rango admisible	Observaciones
Temperatura: Montaje horizontal: Montaje vertical:	de 0 a 60 °C de 0 a 40 °C	-
Humedad relativa del aire	de 10 a 95 %	Corresponde sin condensación al nivel de severidad de humedad relativa RH2 según IEC 61131, Parte 2
Presión atmosférica	de 1140 a 795 hPa	Corresponde a una altitud de -1000 a 2000 m
Grado de polución	SO <sub>2</sub> : <0,5 ppm; RH <60 %, sin condensación H <sub>2</sub> S: <0,1 ppm; RH <60 %, sin condensación	Ensayo: 10 ppm; 4 días Ensayo: 1 ppm; 4 días
	ISA-71.04 severity level G1; G2; G3	-

## 1.5 Informaciones relativas al aislamiento, a la clase de protección, al grado de protección y a la tensión nominal del S7-300

### Aislamiento

El aislamiento está dimensionado conforme a los requisitos de EN 61131-2.

### Grado de contaminación/categoría de sobretensión según IEC 61131-2: 2007

La rigidez dieléctrica está certificada en ensayo de tipo con la siguiente tensión de ensayo según IEC 61131-2:

- Grado de contaminación 2
- Categoría de sobretensión: II

### Clase de protección según IEC 61131-2: 2007

El sistema de automatización S7-300 cumple la clase de protección I y contiene piezas de las clases de protección II y III.

### Grado de protección IP20

Grado de protección IP 20 según IEC 60529 para todos los módulos del sistema de automatización S7-300, es decir:

- Protección contra contacto con dedos de prueba estándar
- Protección contra cuerpos extraños de diámetro superior a 12,5 cm
- No ofrece protección contra la penetración de agua

## 1.6 Tensiones nominales del S7-300

### Tensiones nominales de funcionamiento

Los módulos del S7-300 operan con diferentes tensiones nominales. La tabla siguiente incluye las tensiones nominales y los respectivos rangos de tolerancia.

Tensiones nominales	Rango de tolerancia
24 V DC	20,4 a 28,8 V DC
120 V AC	93 a 132 V AC
230 V AC	187 a 264 V AC

## 1.7 Módulos SIPLUS S7-300

### Definición

Los módulos SIPLUS S7-300 son módulos que pueden utilizarse bajo condiciones ambientales ampliadas. Se entiende por condiciones ambientales ampliadas:

- Rango de temperatura ampliado de -25 °C a +60 °C/70 °C
- Condensación admisible
- Permite mayor sollicitación mecánica

## Comparación con los módulos "estándar"

La funcionalidad y los datos técnicos de los módulos SIPLUS S7-300 equivalen a los de los módulos "estándar", a excepción de las condiciones ambientales.

Los módulos SIPLUS S7-300 tienen números de referencia propios (vea la tabla siguiente).

Se han modificado las condiciones ambientales climáticas y mecánicas, así como su ensayo.

Los módulos SIPLUS S7-300 están especificados:

- para el uso en condiciones ambientales adversas.
- para aplicaciones en entornos agresivos.
- para rangos de temperatura extremos.

Lea al respecto el capítulo Condiciones ambientales para el funcionamiento de los módulos SIPLUS S7-300 ([Página 30](#)).

## Configuración en STEP 7

Los módulos SIPLUS S7-300 no están incluidos en el catálogo de hardware. Configure su instalación mediante los respectivos módulos "estándar" conforme a la tabla siguiente.

## Módulos SIPLUS S7-300

La siguiente tabla contiene todos los módulos SIPLUS S7-300 válidos en el momento de la publicación del manual.

Como ayuda para la configuración, también se indican también las referencias de los módulos "estándar" correspondientes. La descripción y los datos técnicos de éstos se pueden consultar en el capítulo dedicado al módulo "estándar".

En Internet (<http://www.siemens.com/siplus-extreme>) encontrará más información ampliada sobre SIPLUS así como un listado de las personas de contacto.

Tabla 1-2 Comparativa de los módulos SIPLUS S7-300 y el módulo S7-300 "estándar"

Tipo de módulo	Módulos SIPLUS S7-300 para condiciones ambientales ampliadas	Módulo "estándar"
	a partir del número de referencia	
Fuente de alimentación PS 305; 2A PS 307; 5A PS 307; 10A	6AG1305-1BA80-2AA0 6AG1307-1EA80-2AA0 6AG1307-1KA02-7AA0	6ES7305-1BA80-0AA0 6ES7307-1EA80-0AA0 6ES7307-1KA02-0AA0
Módulo de interfaz IM 153-1 IM 365	6AG1153-1AA03-2XB0 6AG1365-0BA01-2AA0	6ES7153-1AA03-0XB0 6ES7365-0BA01-0AA0
Módulo separador	6AG1195-7KF00-2XA0	6ES7195-7KF00-0XA0
Módulo central CPU 312C (EN50155) CPU 312C CPU 313C (EN50155) CPU 313C CPU 313C-2DP (EN50155) CPU 313C-2DP CPU 314 (EN50155) CPU 314 CPU 314C CPU 314C-2DP (EN50155) CPU 314C-2DP CPU 314C-2PN/DP	6AG1312-5BF04-2AY0 6AG1312-5BF04-7AB0 6AG1313-5BG04-2AY0 6AG1313-5BG04-7AB0 6AG1313-6CG04-2AY0 6AG1313-6CG04-7AB0 6AG1314-1AG14-2AY0 6AG1314-1AG14-7AB0 6AG1314-6BH04-7AB0 6AG1314-6CH04-2AY0 6AG1314-6CH04-7AB0 6AG1314-6EH04-7AB0	6ES7312-5BF04-0AB0 6ES7312-5BF04-0AB0 6ES7313-5BG04-0AB0 6ES7313-5BG04-0AB0 6ES7313-6CG04-0AB0 6ES7313-6CG04-0AB0 6ES7314-1AG14-0AB0 6ES7314-1AG14-0AB0 6ES7314-6BH04-0AB0 6ES7314-6CH04-0AB0 6ES7314-6CH04-0AB0 6ES7314-6EH04-0AB0

Tipo de módulo	Módulos SIPLUS S7-300 para condiciones ambientales ampliadas	Módulo "estándar"
	a partir del número de referencia	
CPU 315-2DP (EN50155) CPU 315-2DP CPU 315-2PN/DP (EN50155) CPU 315-2PN/DP CPU 315F-2PN/DP CPU 315F-2PN/DP (EN50155) CPU 315F-2DP CPU 315F-2DP (EN50155) CPU 317-2PN/DP (EN50155) CPU 317-2PN/DP CPU 317F-2PN/DP CPU 317F-2PN/DP (EN50155) CPU 317F-2DP	6AG1315-2AH14-2AY0 6AG1315-2AH14-7AB0 6AG1315-2EH14-2AY0 6AG1315-2EH14-7AB0 6AG1315-2FJ14-2AB0 6AG1315-2FJ14-2AY0 6AG1315-6FF04-2AB0 6AG1315-6FF04-2AY0 6AG1317-2EK14-2AY0 6AG1317-2EK14-7AB0 6AG1317-2FK14-2AB0 6AG1317-2FK14-2AY0 6AG1317-6FF04-2AB0	6ES7315-2AH14-0AB0 6ES7315-2AH14-0AB0 6ES7315-2EH14-0AB0 6ES7315-2EH14-0AB0 6ES7315-2FJ14-0AB0 6ES7315-2FJ14-0AB0 6ES7315-6FF04-0AB0 6ES7315-6FF04-0AB0 6ES7317-2EK14-0AB0 6ES7317-2EK14-0AB0 6ES7317-2FK14-0AB0 6ES7317-2FK14-0AB0 6ES7317-6FF04-0AB0
Módulo de entradas digitales SM 321; DI 16 x DC 24V SM 321; DI 32 x DC 24V SM 321; DI 16 x DC 24V SM 321; DI 8 x AC 120/230V SM 321; DI 16 x DC 48 V-125V SM 321; DI 8 x AC 120/220 V SM 321; DI 4 NAMUR SM 321; DI 16 x DC 24V	6AG1321-1BH02-2AA0 6AG1321-1BL00-2AA0 6AG1321-7BH01-2AB0 6AG1321-1FF10-7AA0 6AG1321-1CH20-2AA0 6AG1321-1FF01-2AA0 6AG1321-7RD00-4AB0 6AG1321-7TH00-4AB0	6ES7321-1BH02-0AA0 6ES7321-1BL00-0AA0 6ES7321-7BH01-0AB0 6ES7321-1FF10-0AA0 6ES7321-1CH20-0AA0 6ES7321-1FF01-0AA0 6ES7321-7RD00-0AB0 6ES7321-7TH00-0AB0
Módulo de salidas digitales SM 322; DO 16 x DC 24V/0.5A SM 322; DO 8 x Rel. AC 230V/5A SM 322; DO 8 x DC 48-125 V/1,5 A SM 322; DO 8 x AC 120/230V/2A SM 322; DO 8 x DC 24V/0,5A SM 322; DO 8 x DC 24V SM 322; DO 32 x DC 24 V/0,5 A SM 322; DO 16 x AC 120/230V/1 A SM 322; DO 16 RELÉ SM 322; DO 8 x AC 120/230 V, 2 A SM 322; DO 8 RELÉ SM 322; DO 16 x DC 24V	6AG1322-1BH01-2AA0 6AG1322-1HF10-2AA0 6AG1322-1CF00-7AA0 6AG1322-1FF01-7AA0 6AG1322-8BF00-2AB0 6AG1322-1BF01-2XB0 6AG1322-1BL00-2AA0 6AG1322-1FH00-7AA0 6AG1322-1HH01-2AA0 6AG1322-5FF00-4AB0 6AG1322-5HF00-4AB0 6AG1322-8BH10-7AB0	6ES7322-1BH01-0AA0 6ES7322-1HF10-0AA0 6ES7322-1CF00-0AA0 6ES7322-1FF01-0AA0 6ES7322-8BF00-0AB0 6ES7322-1BF01-0AA0 6ES7322-1BL00-0AA0 6ES7322-1FH00-0AA0 6ES7322-1HH01-0AA0 6ES7322-5FF00-0AB0 6ES7322-5HF00-0AB0 6ES7322-8BH10-0AB0
Módulo de entradas/salidas digitales SM 323; DI8/DO8 x DC 24V/0.5A	6AG1323-1BH01-2AA0	6ES7323-1BH01-0AA0
Módulo de entradas analógicas SM 331; AI 2 x 12Bit SM 331; AI 8 x 13 bits SM 331; AI 8 x 13 bits SM 331; AI 8 x 12 bits SM 331; AI 8 x 16 bits SM 331; AI 8 x 16 bits SM 331; AI 8 x 13 bits SM 331; AI 8 x 13 bits SM 331; AI 4 x 0/4-20 mA SM 331; AI 8 Thermo / AI 4 PT 100 SM 331; AI 2 HART SM 331; AI 8 x 0/4...mA HART	6AG1331-7KB02-2AB0 6AG1331-1KF02-4AB0 6AG1331-1KF02-7AB0 6AG1331-7KF02-2AB0 6AG1331-7NF00-2AB0 6AG1331-7NF10-2AB0 6AG1331-7PF11-4AB0 6AG1331-7PF01-4AB0 6AG1331-7RD00-2AB0 6AG1331-7SF00-4AB0 6AG1331-7TB00-7AB0 6AG1331-7TF01-7AB0	6ES7331-7KB02-0AB0 6ES7331-1KF02-0AB0 6ES7331-1KF02-0AB0 6ES7331-7KF02-0AB0 6ES7331-7NF00-0AB0 6ES7331-7NF10-0AB0 6ES7331-7PF11-0AB0 6ES7331-7PF11-0AB0 6ES7331-7RD00-0AB0 6ES7331-7SF00-0AB0 6ES7331-7TB00-0AB0 6ES7331-7TF01-0AB0

Tipo de módulo	Módulos SIPLUS S7-300 para condiciones ambientales ampliadas	Módulo "estándar"
	a partir del número de referencia	
Módulo de salidas analógicas SM 332, AO 2 x 12 bits SM 332, AO 4 x 12 bits SM 332, AO 8 x 12 bits SM 332; AO 8 x 0/4 - 20 mA HART SM 332, AO 4 x 16 bits	6AG1332-5HB01-2AB0 6AG1332-5HD01-7AB0 6AG1332-5HF00-2AB0 6AG1332-8TF01-2AB0 6AG1332-7ND02-4AB0	6ES7332-5HB01-0AB0 6ES7332-5HD01-0AB0 6ES7332-5HF00-0AB0 6ES7332-8TF01-0AB0 6ES7332-7ND02-0AB0
Módulos de entradas/salidas analógicas SM 334; AI 4/AO 2 x 12 bits	6AG1334-0KE00-7AB0	6ES7334-0KE00-0AB0

## 1.8 Condiciones ambientales para el funcionamiento de los módulos SIPLUS S7-300

### Condiciones ambientales mecánicas

Clase de aplicación: IEC 721-3-3

### Ensayos de las condiciones ambientales mecánicas

En la tabla siguiente se especifican la clase y la envergadura de los ensayos para las condiciones ambientales mecánicas de los módulos SIPLUS S7-300.

Tabla 1-3 Módulos SIPLUS S7-300: Verificación de las condiciones ambientales mecánicas

Ensayo de...	Norma	Observaciones
Vibraciones	Ensayo de resistencia a las vibraciones según IEC 60068-2-6 (senoidal)	Tipo de vibración: barridos de frecuencia con una velocidad de variación de 1 octava/minuto. 5 Hz ≤ f ≤ 9 Hz, amplitud constante 3,5 mm 9 Hz ≤ f ≤ 150 Hz, aceleración constante 1 g duración de vibraciones: 10 barridos de frecuencia por eje para cada uno de los 3 ejes perpendiculares
Choque	Choque, ensayado según IEC 60068-2-27	Tipo de choque: semisenoidal Intensidad del choque: 15 g valor de cresta, 11 ms de duración Sentido de choque: 3 impactos en ambos sentidos por cada uno de los 3 ejes perpendiculares

### Condiciones ambientales

Clase de aplicación: según IEC 721-3-3.

1.8 Condiciones ambientales para el funcionamiento de los módulos SIPLUS S7-300

Además, los módulos SIPLUS S7-300 pueden usarse bajo las siguientes condiciones climáticas, químicas, biológicas y mecánicas:

Tabla 1-4 Módulos SIPLUS S7-300: Condiciones ambientales

Condiciones ambientales	Rango admisible
Temperatura: montaje horizontal montaje vertical	-25 °C a +60 °C/70 °C 0 °C a +40 °C
Humedad relativa del aire	5 ... 100%, condensación admisible
Inmunidad a sustancias biológicamente activas	Conformidad con EN 60721-3-3, esporas de moho, hongos y esporangios (exceptuando fauna)
Inmunidad a sustancias químicamente activas	Conformidad con EN 60721-3-3
Inmunidad a sustancias mecánicamente activas	Conformidad con EN 60721-3-3, incl. arena conductiva, polvo <sup>2)</sup>
Presión atmosférica relativa a temperatura ambiente-presión atmosférica-altitud de instalación	-25 ... +60/70 °C a 1140 ... 795 hPa $\Delta$ -1000 ... +2000 m -25 ... +50/60 °C a 795 ... 658 hPa $\Delta$ +2000 ... +3500 m -25 ... +40/50 °C a 658 ... 540 hPa $\Delta$ +3500 ... +5000 m
Certificado de aptitud como homologación para aplicaciones ferroviarias	--> parcialmente EN 50155 T1 cat1 CI A/B

1) ISA-71.04 nivel de severidad GX: Carga permanente/long-term load: SO<sub>2</sub> <4,8 ppm; H<sub>2</sub>S <9,9 ppm; Cl <0,2 ppm; HCl <0,66 ppm; HF <0,12 ppm; NH <49 ppm; O<sub>3</sub> <0,1 ppm; NO<sub>X</sub> <5,2 ppm

2) ¡Las cubiertas suministradas de los conectores deben permanecer montadas sobre la interfaz no utilizada en caso de utilizarse en atmósferas con gases nocivos!

# Fuentes de alimentación

## Introducción

Para alimentar el S7-300 y los sensores/actuadores con DC 24 V se dispone dentro del S7-300 de diferentes fuentes de alimentación.

## Fuentes de alimentación Véase también PS 305, PS 307

En este capítulo se presentan los datos técnicos de las fuentes de alimentación del S7-300. Junto a los datos técnicos de las fuentes de alimentación, en este capítulo se describe también:

- las propiedades
- Esquema eléctrico
- Diagrama de principio
- Protección de línea
- las reacciones en condiciones de servicio atípicas

## 2.1 Fuente de alimentación PS 307; 2 A; (6ES7307-1BA01-0AA0)

### Referencia

6ES7307-1BA01-0AA0

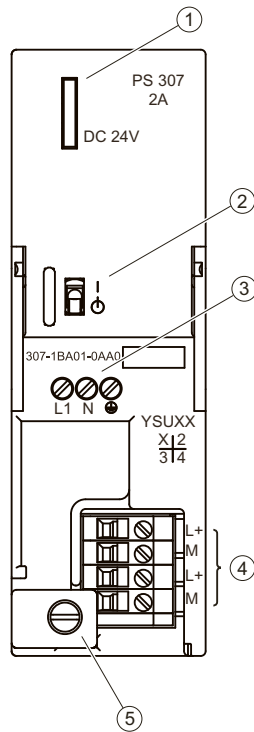
### Características

La fuente de alimentación PS 307; 2 A tiene las siguientes propiedades:

- Intensidad de salida 2 A
- Tensión nominal de salida 24 V DC, estabilizada, a prueba de cortocircuitos y marcha en vacío
- Acometida monofásica  
(tensión nominal de entrada 120/230 V AC, 50/60 Hz)
- aislamiento eléctrico seguro según 61010-2-201 (SELV/PELV)
- Puede utilizarse como fuente de alimentación de carga



## Esquema eléctrico de PS 307; 2 A



- ① Indicador de "Tensión de salida 24 V DC aplicada"
- ② Interruptor On/Off para 24 V DC
- ③ Bornes para tensión de red y conductor de protección
- ④ Bornes para tensión de salida 24 V DC
- ⑤ Alivio de tracción

## Esquema de principio de PS 307; 2 A

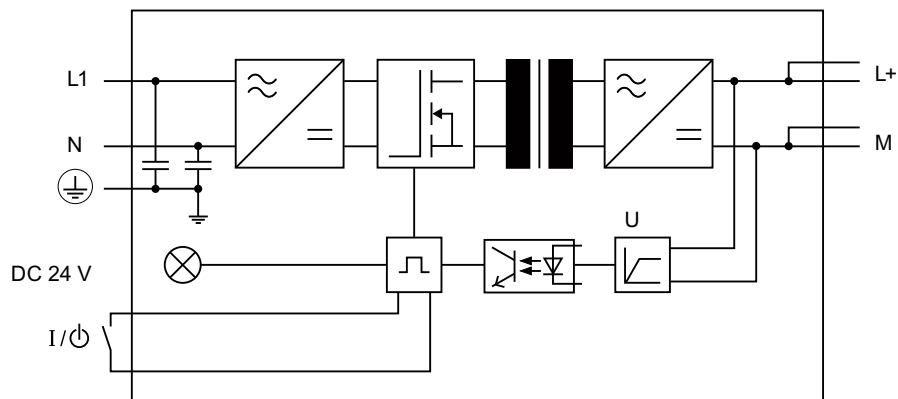


Figura 2-1 Esquema de principio de la fuente de alimentación PS 307; 2 A

### Protección de línea

Para proteger la línea de red (entrada) de la fuente de alimentación PS 307; 2 A recomendamos un interruptor automático (p. ej., serie 5SN1 de Siemens) con las siguientes características:

- Intensidad nominal a 230 V AC: 3 A
- Característica de disparo (tipo): C

### Reacción en condiciones de servicio atípicas

Tabla 2-1 Reacción de la fuente de alimentación PS 307; 2 A en condiciones de servicio atípicas

Si...	...entonces...	Indicador 24 V DC
Circuito de salida sobrecargado: <ul style="list-style-type: none"> <li>• <math>I &gt; 2,6</math> A (dinámicamente)</li> <li>• <math>2\text{ A} &lt; I \leq 2,6</math> A (estáticamente)</li> </ul>	Corte de tensión, restablecimiento automático de la tensión Reducción de la tensión, efecto negativo sobre la durabilidad	Intermitente
Salida cortocircuitada	Tensión de salida 0 V, restablecimiento automático de la tensión tras eliminación del cortocircuito	Apagado
Aparece sobretensión en primario	Puede destruirse	-
Aparece tensión insuficiente en primario	Desconexión automática, restablecimiento automático de la tensión	Apagado

### Datos técnicos del PS 307; 2 A (6ES7307-1BA01-0AA0)

Datos técnicos	
<b>Dimensiones, peso</b>	
Dimensiones An x Al x P (mm)	40 x 125 x 120
Peso	aprox. 400 g
<b>Magnitudes de entrada</b>	
Tensión de entrada <ul style="list-style-type: none"> <li>• Valor nominal</li> </ul> Frecuencia de red <ul style="list-style-type: none"> <li>• Valor nominal</li> <li>• Rango admisible</li> </ul>	120/230 V AC (conmutación automática)  50 Hz o 60 Hz de 47 Hz a 63 Hz
Intensidad de entrada, valor nominal <ul style="list-style-type: none"> <li>• a 230 V</li> <li>• a 120 V</li> </ul>	0,5 A 0,9 A
Extracorrente de conexión (a 25 °C)	22 A
$I^2t$ (con pico de intensidad al conectar)	1 A <sup>2</sup> s
<b>Magnitudes de salida</b>	
Tensión de salida <ul style="list-style-type: none"> <li>• Valor nominal</li> <li>• Rango admisible</li> <li>• Duración del arranque</li> </ul>	24 V DC 24 V ± 3 %, permite funcionamiento en vacío máx. 2,5 s

<b>Datos técnicos</b>	
Intensidad de salida • Valor nominal	2 A, conectable en paralelo
Protección contra cortocircuitos	electrónica, no precisa rearme de $1,1$ a $1,3 \times I_N$
Ondulación residual	máx. $150 \text{ mV}_{pp}$
<b>Valores característicos</b>	
Clase de protección según IEC 536 (DIN VDE 0106, Parte 1)	I, con conductor de protección
Dimensionamiento del aislamiento • Tensión nominal de aislamiento (24 V resp. L1) • Ensayado con	250 V AC 4200 V DC
Separación eléctrica segura	Circuito SELV
Respaldo de cortes de red (para 93 V o 187 V) • Tasa de repetición	mín. 20 ms mín. 1 s
Eficacia energética	84 %
Potencia absorbida	57 W
Potencia disipada	típ. 9 W
<b>Diagnóstico</b>	
Indicador "Tensión de salida aplicada"	Sí, LED verde

## 2.2 Fuente de alimentación PS 307; 5 A; (6ES7307-1EA01-0AA0)

### Referencia

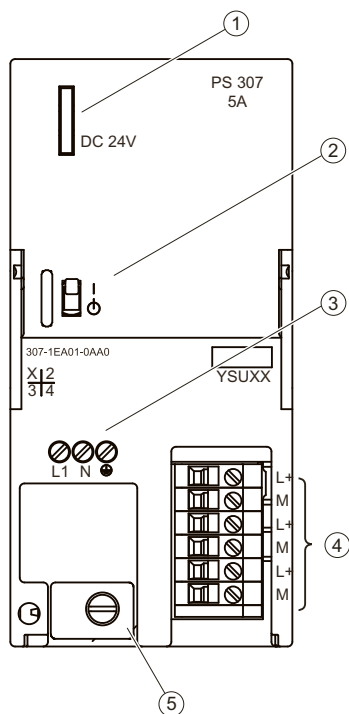
6ES7307-1EA01-0AA0

### Características

La fuente de alimentación PS 307; 5 A tiene las siguientes características:

- Intensidad de salida 5 A
- Tensión nominal de salida 24 V DC, estabilizada, a prueba de cortocircuitos y marcha en vacío
- Acometida monofásica  
(tensión nominal de entrada 120/230 V AC, 50/60 Hz)
- Aislamiento eléctrico seguro según EN 60 950 (SELV)
- Puede utilizarse como fuente de alimentación de carga

Esquema eléctrico de la PS 307; 5 A



- ① Indicador de "Tensión de salida DC 24 V aplicada"
- ② Interruptor On/Off para 24 V DC
- ③ Bornes para tensión de red y conductor de protección
- ④ Bornes para tensión de salida 24 V DC
- ⑤ Alivio de tracción

Esquema de principio del PS 307; 5 A

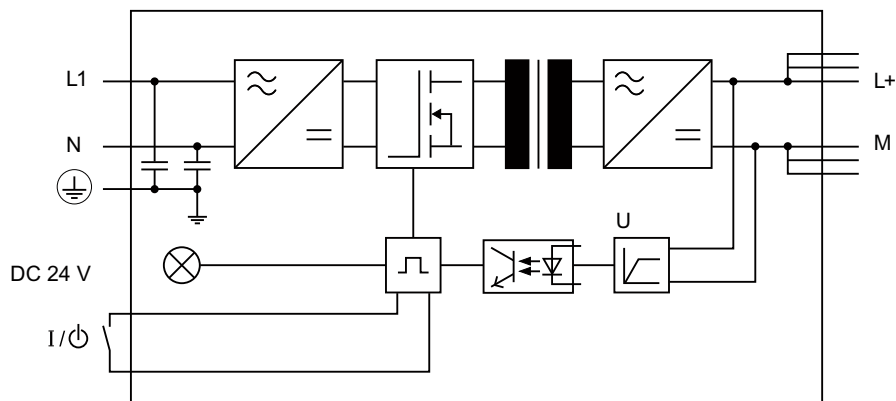


Figura 2-2 Esquema de principio de la fuente de alimentación PS 307; 5 A

## Protección de línea

Para proteger la línea de red (entrada) de la fuente de alimentación PS 307; 5 A recomendamos un automático magnetotérmico (p.ej. serie 5SN1 de Siemens) con las siguientes características:

- Intensidad nominal a 230 V AC: 6 A
- Característica de disparo (tipo): C

## Reacción en condiciones de servicio atípicas

Tabla 2-2 Reacción de la fuente de alimentación PS 307; 5 A en condiciones de servicio atípicas

Si ...	... entonces ...	Indicador DC 24 V
Circuito de salida sobrecargado: <ul style="list-style-type: none"> <li>• <math>I &gt; 6,5</math> A (dinámicamente)</li> <li>• <math>5 \text{ A} &lt; I \leq 6,5</math> A (estáticos)</li> </ul>	Corte de tensión, restablecimiento automático de la tensión Reducción de la tensión, efecto negativo sobre la durabilidad	Intermitente
Salida cortocircuitada	Tensión de salida 0 V, restablecimiento automático de la tensión tras eliminación del cortocircuito	Apagado
Aparece sobretensión en primario	Puede destruirse	-
Aparece tensión insuficiente en primario	Desconexión automática, restablecimiento automático de la tensión	Apagado

## Datos técnicos del PS 307; 5 A (6ES7307-1EA01-0AA0)

Datos técnicos	
<b>Dimensiones, peso</b>	
Dimensiones A x A x P (mm)	60 x 125 x 120
Peso	aprox. 600 g
<b>Magnitudes de entrada</b>	
Tensión de entrada <ul style="list-style-type: none"> <li>• Valor nominal</li> </ul>	120/230 V AC (conmutación automática)
Frecuencia de red <ul style="list-style-type: none"> <li>• Valor nominal</li> <li>• Rango admisible</li> </ul>	50 Hz o 60 Hz de 47 Hz a 63 Hz
Intensidad de entrada, valor nominal <ul style="list-style-type: none"> <li>• a 120 V</li> <li>• a 230 V</li> </ul>	2,3 A 1,2 A
Extracorrente de conexión (a 25 °C)	20 A
$I^2t$ (con pico de intensidad al conectar)	1,2 A <sup>2</sup> s
<b>Magnitudes de salida</b>	
Tensión de salida <ul style="list-style-type: none"> <li>• Valor nominal</li> <li>• Rango admisible</li> </ul>	DC 24 V 24 V $\pm$ 3 %, permite funcionamiento en vacío
• Duración del arranque	máx. 2,5 s
Intensidad de salida <ul style="list-style-type: none"> <li>• Valor nominal</li> </ul>	5 A, conectable en paralelo

<b>Datos técnicos</b>	
Protección contra cortocircuitos	electrónica, no precisa rearme de 1,1 a 1,3 x I <sub>N</sub>
Ondulación residual	máx. 150 mV <sub>pp</sub>
<b>Valores característicos</b>	
Clase de protección según IEC 536 (DIN VDE 0106, parte 1)	I, con conductor de protección
Dimensionamiento del aislamiento	
• Tensión nominal de aislamiento (24 V resp. L1)	250 V AC
• Ensayado con	DC 4200 V
Separación eléctrica segura	Circuito SELV
Respaldo de cortes de red (para 93 V o 187 V)	mín. 20 ms
• Tasa de repetición	mín. 1 s
Eficacia energética	87 %
Potencia absorbida	138 W
Potencia disipada	típ. 18 W
<b>Diagnóstico</b>	
Indicador "Tensión de salida aplicada"	Sí, LED verde

## 2.3 Fuente de alimentación PS 307; 10 A; (6ES7307-1KA02-0AA0)

### Referencia

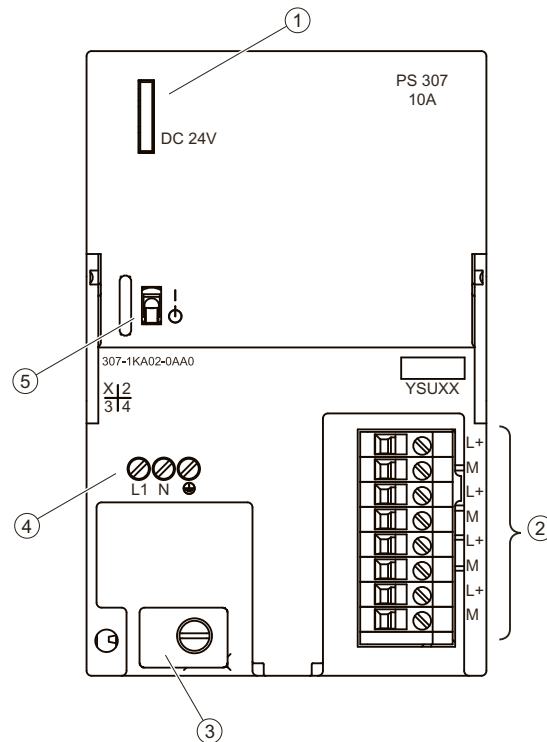
6ES7307-1KA02-0AA0

### Características

La fuente de alimentación PS 307; 10 A tiene las siguientes características:

- Intensidad de salida 10 A
- Tensión nominal de salida 24 V DC, estabilizada, a prueba de cortocircuitos y marcha en vacío
- Acometida monofásica (tensión nominal de entrada 120/230 V AC, 50/60 Hz)
- Aislamiento eléctrico seguro según EN 60 950 (SELV)
- Puede utilizarse como fuente de alimentación de carga

## Esquema eléctrico de la PS 307; 10 A



- ① Indicador de "Tensión de salida DC 24 V aplicada"
- ② Bornes para tensión de salida 24 V DC
- ③ Alivio de tracción
- ④ Bornes para tensión de red y conductor de protección
- ⑤ Interruptor On/Off para 24 V DC

## Esquema de principio del PS 307; 10 A

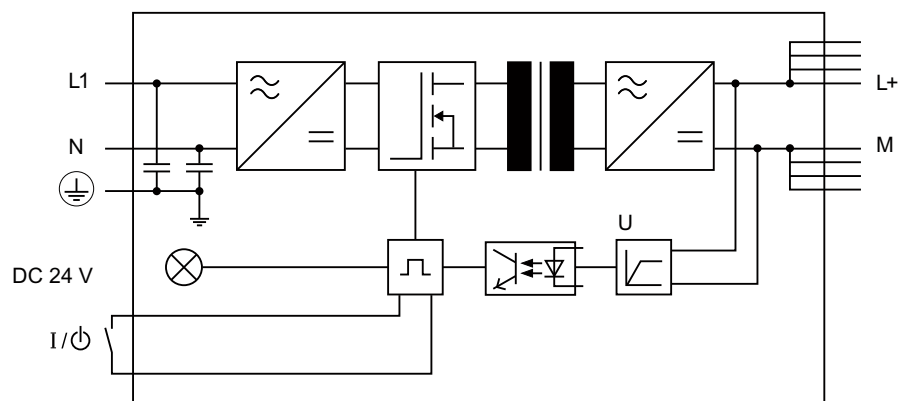


Figura 2-3 Esquema de principio de la fuente de alimentación PS 307; 10 A

**Protección de línea**

Para proteger la línea de red (entrada) de la fuente de alimentación PS 307;10 A recomendamos un automático magnetotérmico (p.ej. serie 5SN1 de Siemens) con las siguientes características:

- Intensidad nominal a 230 V AC: 10 A
- Característica de disparo (tipo): C

**Reacción en condiciones de servicio atípicas**

Tabla 2-3 Reacción de la fuente de alimentación PS 307; 10 A en condiciones de servicio atípicas

Si ...	entonces ...	Indicador DC 24 V
Circuito de salida sobrecargado: <ul style="list-style-type: none"> <li>• <math>I &gt; 13</math> A (dinámicamente)</li> <li>• <math>10 \text{ A} &lt; I \leq 13</math> A (estáticamente)</li> </ul>	Corte de tensión, restablecimiento automático de la tensión Reducción de la tensión, efecto negativo sobre la durabilidad	Intermitente
Salida cortocircuitada	Tensión de salida 0 V, restablecimiento automático de la tensión tras eliminación del cortocircuito	Apagado
Aparece sobretensión en primario	Puede destruirse	-
Aparece tensión insuficiente en primario	Desconexión automática, restablecimiento automático de la tensión	Apagado

**Datos técnicos del PS 307; 10 A (6ES7307-1KA02-0AA0)**

Datos técnicos	
<b>Dimensiones, peso</b>	
Dimensiones A x A x P (mm)	80 x 125 x 120
Peso	800 g
<b>Magnitudes de entrada</b>	
Tensión de entrada <ul style="list-style-type: none"> <li>• Valor nominal</li> </ul>	120/230 V AC (conmutación automática)
Frecuencia de red <ul style="list-style-type: none"> <li>• Valor nominal</li> <li>• Rango admisible</li> </ul>	50 Hz o 60 Hz de 47 Hz a 63 Hz
Intensidad de entrada, valor nominal <ul style="list-style-type: none"> <li>• a 230 V</li> <li>• a 120 V</li> </ul>	1,9 A 4,2 A
Extracorrente de conexión (a 25 °C)	55 A
$I^2t$ (con pico de intensidad al conectar)	3,3 A <sup>2</sup> s
<b>Magnitudes de salida</b>	
Tensión de salida <ul style="list-style-type: none"> <li>• Valor nominal</li> <li>• Rango admisible</li> <li>• Duración del arranque</li> </ul>	24 V DC 24 V $\pm$ 3 %, permite funcionamiento en vacío máx. 2,5 s
Intensidad de salida <ul style="list-style-type: none"> <li>• Valor nominal</li> </ul>	10 A, conectable en paralelo



<b>Datos técnicos</b>	
Protección contra cortocircuitos	electrónica, no precisa rearme de 1,1 a 1,3 x I <sub>N</sub>
Ondulación residual	máx. 150 mV <sub>pp</sub>
<b>Valores característicos</b>	
Clase de protección según IEC 536 (DIN VDE 0106, parte 1)	I, con conductor de protección
Dimensionamiento del aislamiento <ul style="list-style-type: none"> <li>Tensión nominal de aislamiento (24 V resp. L1)</li> <li>Ensayado con</li> </ul>	250 V AC 4200 V DC
Separación eléctrica segura	Circuito SELV
Respaldo de cortes de red (para 93 V o 187 V) <ul style="list-style-type: none"> <li>Tasa de repetición</li> </ul>	mín. 20 ms mín. 1 s
Eficacia energética	90 %
Potencia absorbida	267 W
Potencia disipada	típ. 27 W
<b>Diagnóstico</b>	
Indicador "Tensión de salida aplicada"	Sí, LED verde

## 2.4 Fuente de alimentación PS 305; 2 A (6AG1305-1BA80-2AA0)

### Referencia del módulo SIPLUS S7-300

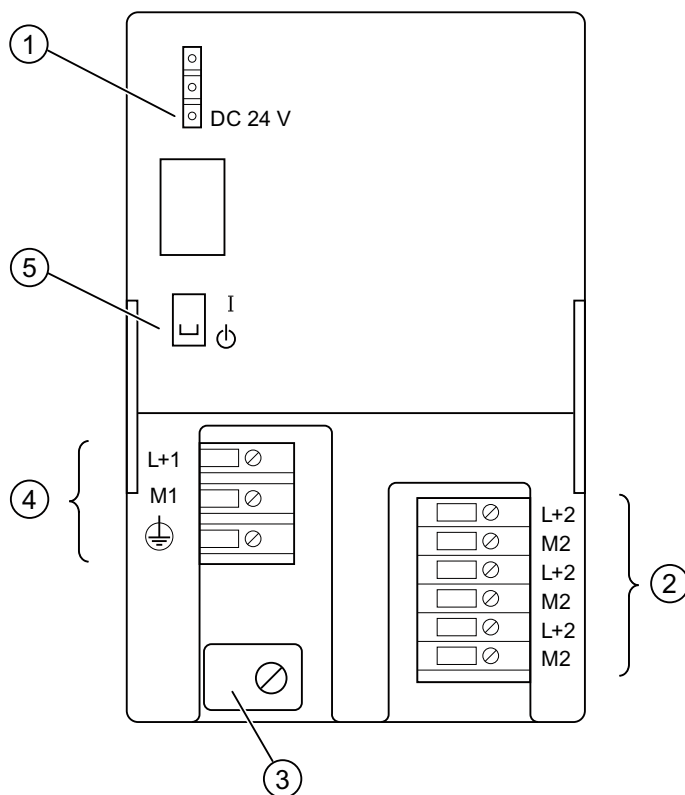
6AG1305-1BA80-2AA0

### Características

La fuente de alimentación PS 305; 2 A tiene las siguientes características:

- Intensidad de salida 2 A
- Tensión nominal de salida 24 V DC, estabilizada, a prueba de cortocircuitos y marcha en vacío
- Conexión a red de corriente continua (tensión nominal de entrada 24/48/72/96/110 V DC)
- Aislamiento eléctrico seguro según EN 60 950 (SELV)
- Puede utilizarse como fuente de alimentación de carga

**Esquema eléctrico de la PS 305; 2 A**



- ① Indicador de "Tensión de salida 24 V DC aplicada"
- ② Bornes para tensión de salida 24 V DC
- ③ Alivio de tracción
- ④ Bornes para tensión de red y conductor de protección
- ⑤ Interruptor On/Off para 24 V DC

**Esquema de principio de PS 305; 2 A**

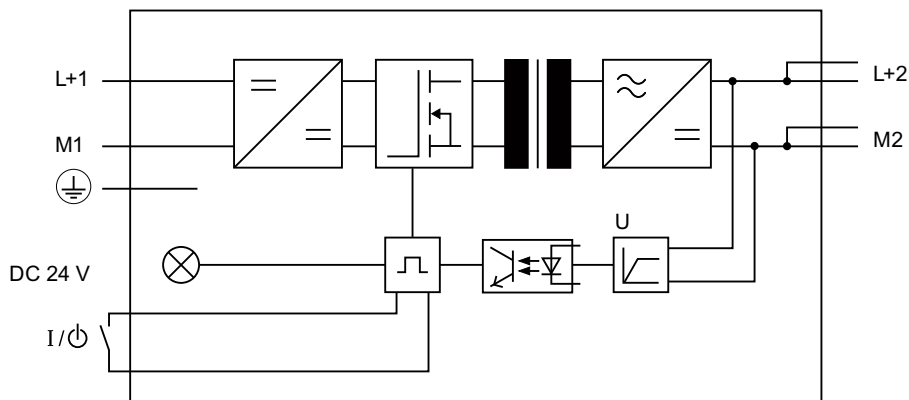


Figura 2-4 Esquema de principio de la fuente de alimentación PS 305; 2 A

## Protección de línea

Para proteger la línea de red (entrada) de la fuente de alimentación PS 305; 2 A recomendamos un automático magnetotérmico (p.ej. serie 5SN1 de Siemens) con las siguientes características:

- Intensidad nominal a 110 V DC: 10 A
- Característica de disparo (tipo): C

## Reacción en condiciones de servicio atípicas

Tabla 2-4 Reacción de la fuente de alimentación PS 305; 2 A en condiciones de servicio atípicas

Si ...	... entonces ...	Indicador 24 V DC
... Circuito de salida sobrecargado: <ul style="list-style-type: none"> <li>• <math>I &gt; 3,9</math> A (dinámicamente)</li> <li>• <math>3 A &lt; I \leq 3,9</math> A (estáticamente)</li> </ul>	Corte de tensión, restablecimiento automático de la tensión Reducción de la tensión, efecto negativo sobre la durabilidad	Intermitente
... Salida cortocircuitada	Tensión de salida 0 V, restablecimiento automático de la tensión tras eliminación del cortocircuito	Apagado
Aparece sobretensión en primario	Puede destruirse	-
Aparece tensión insuficiente en primario	Desconexión automática, restablecimiento automático de la tensión	Apagado

## Datos técnicos del PS 305; 2 A (6AG1305-1BA80-2AA0)

Datos técnicos	
<b>Dimensiones, peso</b>	
Dimensiones A x A x P (mm)	80 x 125 x 120
Peso	Aprox. 740 g
<b>Magnitudes de entrada</b>	
Tensión de entrada <ul style="list-style-type: none"> <li>• Valor nominal</li> <li>• Rango de tensión</li> </ul>	24/48/72/96/110 V DC 16,8 a 138 V DC
Intensidad de entrada, valor nominal <ul style="list-style-type: none"> <li>• a 24 V</li> <li>• a 48 V</li> <li>• a 72 V</li> <li>• a 96 V</li> <li>• a 110 V</li> </ul>	2,7 A 1,3 A 0,9 A 0,65 A 0,6 A
Extracorrente de conexión (a 25 °C)	20 A
$I^2t$ (con pico de intensidad al conectar)	5 A <sup>2</sup> s
<b>Magnitudes de salida</b>	
Tensión de salida <ul style="list-style-type: none"> <li>• Valor nominal</li> <li>• Rango admisible</li> </ul>	24 V DC 24 V $\pm$ 3 %, permite funcionamiento en vacío
• Duración del arranque	máx. 3 s
Intensidad de salida <ul style="list-style-type: none"> <li>• Valor nominal</li> </ul>	2 A; <sup>1)</sup> Conectable en paralelo

## 2.5 Fuente de alimentación PS 307; 5 A (6AG1307-1EA80-2AA0)

Datos técnicos	
Protección contra cortocircuitos	electrónica, no precisa rearme de $1,65$ a $1,95 \times I_N$
Ondulación residual	máx. $150 \text{ mV}_{pp}$
Valores característicos	
Clase de protección según IEC 536 (DIN VDE 0106, parte 1)	I, con conductor de protección
Dimensionamiento del aislamiento	
• Tensión nominal de aislamiento (24 V resp. entrada)	150 V AC
• Ensayado con	2800 V DC
Separación eléctrica segura	Circuito SELV
Compensación de cortes de red (a 24/48/72/96/110 V)	$> 10 \text{ ms}$
• Tasa de repetición	mín. 1 s
Eficacia energética	75 %
Potencia absorbida	64 W
Potencia disipada	16 W
Diagnóstico	
Indicador "Tensión de salida aplicada"	Sí, LED verde

<sup>1)</sup> En un rango de tensión de trabajo restringido de  $> 24 \text{ V}$  (24 a 138 V DC), se puede aplicar a la PS 305 una carga de 3 A.

## 2.5 Fuente de alimentación PS 307; 5 A (6AG1307-1EA80-2AA0)

### Referencia del módulo SIPLUS S7

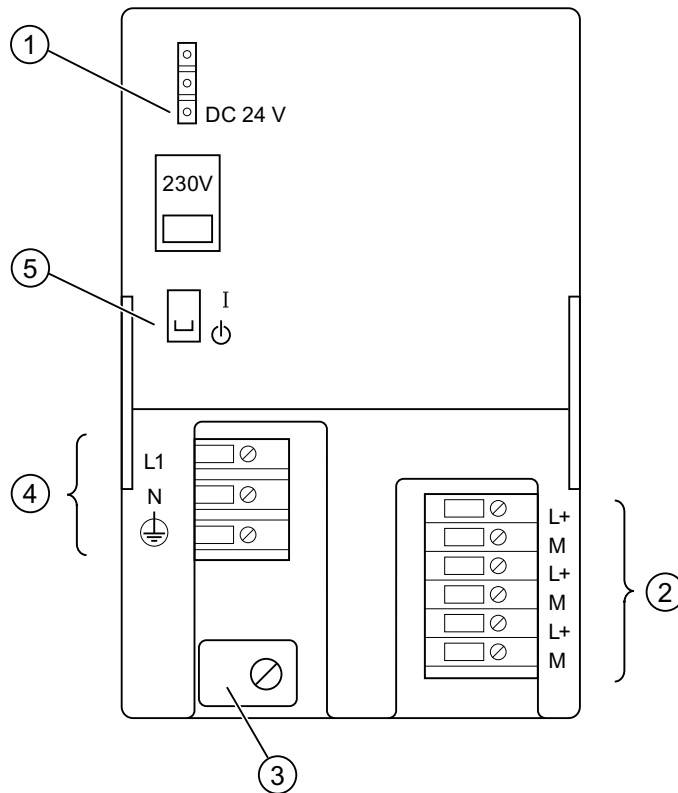
6AG1307-1EA80-2AA0

### Características

La fuente de alimentación PS 307; 5 A tiene las siguientes características:

- Intensidad de salida 5 A
- Tensión nominal de salida 24 V DC, estabilizada, a prueba de cortocircuitos y marcha en vacío
- Acometida monofásica  
(tensión nominal de entrada 120/230 V AC, 50/60 Hz)
- Aislamiento eléctrico seguro según EN 60 950 (SELV)
- Puede utilizarse como fuente de alimentación de carga

## Esquema eléctrico de la PS 307; 5 A



- ① Indicador de "Tensión de salida 24 V DC aplicada"
- ② Bornes para tensión de salida 24 V DC
- ③ Alivio de tracción
- ④ Bornes para tensión de red y conductor de protección
- ⑤ Interruptor On/Off para 24 V DC
- ⑥ Selector de tensión de red

## Esquema de principio de PS 307; 5 A

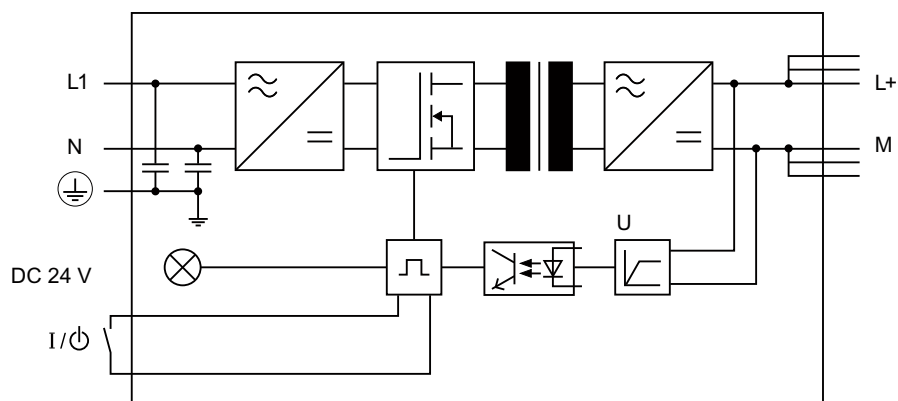


Figura 2-5 Esquema de principio de la fuente de alimentación PS 307; 5 A

### Protección de línea

Para proteger la línea de red (entrada) de la fuente de alimentación PS 307; 5 A recomendamos un interruptor automático (p.ej. serie 5SN1 de Siemens) con las siguientes características:

- Intensidad nominal a 230 V AC: 10 A
- Característica de disparo (tipo): C

### Reacción en condiciones de servicio atípicas

Tabla 2-5 Reacción de la fuente de alimentación PS 307; 5 A en condiciones de servicio atípicas

Si ...	... entonces ...	Indicador 24 V DC
Circuito de salida sobrecargado: <ul style="list-style-type: none"> <li>• <math>I &gt; 6,5</math> A (dinámicamente)</li> <li>• <math>5 \text{ A} &lt; I \leq 6,5</math> A (estáticos)</li> </ul>	Corte de tensión, restablecimiento automático de la tensión Reducción de la tensión, efecto negativo sobre la durabilidad	Intermitente
Salida cortocircuitada	Tensión de salida 0 V, restablecimiento automático de la tensión tras eliminación del cortocircuito	Apagado
Aparece sobretensión en primario	Puede destruirse	-
Aparece tensión insuficiente en primario	Desconexión automática, restablecimiento automático de la tensión	Apagado

### Datos técnicos de la PS 307; 5 A (6AG1307-1EA80-2AA0)

Datos técnicos	
<b>Dimensiones, peso</b>	
Dimensiones A x A x P (mm)	80 x 125 x 120
Peso	aprox. 570 g
<b>Magnitudes de entrada</b>	
Tensión de entrada <ul style="list-style-type: none"> <li>• Valor nominal</li> </ul>	120 V/230 V DC
Frecuencia de red <ul style="list-style-type: none"> <li>• Valor nominal</li> <li>• Rango admisible</li> </ul>	50 Hz o 60 Hz de 47 a 63 Hz
Intensidad de entrada, valor nominal <ul style="list-style-type: none"> <li>• a 120 V</li> <li>• a 230 V</li> </ul>	2,1 A 1,2 A
Extracorrente de conexión (a 25 °C)	45 A
$I^2t$ (con pico de intensidad al conectar)	1,8 A <sup>2</sup> s
<b>Magnitudes de salida</b>	
Tensión de salida <ul style="list-style-type: none"> <li>• Valor nominal</li> <li>• Rango admisible</li> <li>• Duración del arranque</li> </ul>	24 V DC 24 ± V 3% máx. 3 s
Intensidad de salida <ul style="list-style-type: none"> <li>• Valor nominal</li> </ul>	5 A; no conectable en paralelo

<b>Datos técnicos</b>	
Protección contra cortocircuitos	electrónica, no precisa rearme de 1,1 a 1,3 x I <sub>N</sub>
Ondulación residual	máx. 150 mV <sub>pp</sub>
<b>Valores característicos</b>	
Clase de protección según IEC 536 (DIN VDE 0106, parte 1)	I, con conductor de protección
Dimensionamiento del aislamiento <ul style="list-style-type: none"> <li>• Tensión nominal de aislamiento (24 V resp. L1)</li> <li>• Ensayado con</li> </ul>	250 V AC 2800 V DC
Separación eléctrica segura	Circuito SELV
Respaldo de cortes de red (para 93 V o 187 V) <ul style="list-style-type: none"> <li>• Tasa de repetición</li> </ul>	mín. 20 ms mín. 1 s
Eficacia energética	84 %
Potencia absorbida	143 W
Potencia disipada	23 W
<b>Diagnóstico</b>	
Indicador "Tensión de salida aplicada"	Sí, LED verde

# Módulos digitales

## Estructura del capítulo

El presente capítulo consta de los siguientes conjuntos de temas:

1. Índice del capítulo con los módulos disponibles y descritos a continuación
2. Vista general de las características principales de los módulos
3. Pasos necesarios desde la selección hasta la puesta en servicio de un módulo digital
4. Información de índole general, es decir, concerniente a todos los módulos digitales (p.ej. parametrización y diagnóstico)
5. Información específica del módulo (p.ej. características, diagrama eléctrico, esquema de principio, datos técnicos y peculiaridades de un módulo determinado):
  - a) para los módulos de entradas digitales
  - b) para los módulos de salidas digitales
  - c) para los módulos de salidas por relé
  - d) para los módulos de entradas/salidas digitales

## Montaje y cableado

Para más información sobre el montaje y el cableado, consulte las instrucciones de servicio S7-300, CPU 31xC und CPU 31x: Configuración e instalación. Encontrará las instrucciones de servicio en Internet (<http://support.automation.siemens.com/WW/view/es/13008499>).

## Información adicional

En el anexo se describe la estructura de los conjuntos de parámetros (registros 0, 1 y 128) en los datos del sistema. Es necesario conocer esta estructura si se desea modificar los parámetros de los módulos en el programa de usuario STEP 7.

En el anexo se describe la estructura de los datos de diagnóstico (registros 0 y 1) en los datos del sistema. Es necesario conocer esta estructura si se desea evaluar los datos de diagnóstico de los módulos en el programa de usuario STEP 7.

## Consulte también

[Principio de parametrización de los módulos de señales en el programa de usuario \(Página 452\)](#)

[Evaluación de datos de diagnóstico de los módulos de señales en el programa de usuario \(Página 503\)](#)

## 3.1 Vista general de los módulos

### Introducción

En las tablas siguientes se recopilan las principales características de los módulos digitales. Esta visión de conjunto permite elegir rápidamente el módulo adecuado para una tarea determinada.



### 3.1.1 Módulos de entradas digitales

#### Las características en síntesis

En la tabla siguiente se representan las principales características de los módulos de entradas digitales.

Tabla 3-1 Módulos de entradas digitales

Características	Módulo			
	SM 321; DI 64 x 24V; Sin- king/Sourcing	SM 321; DI 32 x DC24V	SM 321; DI 32 x AC120V	SM 321; DI 16 x DC24V
	(-1BP00-)	(-1BL00-)	(-1EL00-)	(-1BH02-)
Número de entradas	64 DO; con aislamiento galvánico en grupos de 16	32 DI; con aislamiento galvánico en grupos de 16	32 DI; con aislamiento galvánico en grupos de 8	16 DI; con aislamiento galvánico en grupos de 16
Tensión nominal de entrada	24 V DC	24 V DC	120 V AC	24 V DC
Apropiado para ...	-	Detectores de proximidad (BERO) a 2/3/4 hilos		
Soporta modo isócrono	No	No	No	No
Diagnóstico parametrizable	No	No	No	No
Alarma de diagnóstico	No	No	No	No
Alarma de proceso en un cambio de flanco	No	No	No	No
Retardos a la entrada configurables	No	No	No	No
Particularidades	-	-	-	-

Tabla 3-2 Módulos de entradas digitales (continuación)

Características	Módulo				
	SM 321; DI 16 x DC24V High Speed	SM 321; DI 16 x DC24V con alarma de proceso y de diagnóstico	SM 321; DI 16 x DC 24V/125V con alarma de proceso y de diagnóstico	SM 321; DI 16 x DC24V; tipo M	SM 321; DI 16 x UC24/48V
	(-1BH10-)	(-7BH01-)	(-7EH00-)	(-1BH50-)	(-1CH00-)
Número de entradas	16 DI; con aislamiento galvánico en grupos de 16	16 DI; con aislamiento galvánico en grupos de 16	16 DI; con aislamiento galvánico en grupos de 16	16 DI; tipo M, con aislamiento galvánico en grupos de 16	16 DI; con aislamiento galvánico en grupos de 1
Tensión nominal de entrada	24 V DC	24 V DC	24 V - 125 V DC	24 V DC	24 a 48 V DC 24 a 48 V AC
Apropiado para ...	Interruptores Detectores de proximidad (BERO) a 2/3/4 hilos				
Soporta modo isócrono	Sí	Sí	No	No	No
Diagnóstico parametrizable	No	Sí	Sí	No	No

## 3.1 Vista general de los módulos

Características	Módulo				
	SM 321; DI 16 x DC24V High Speed	SM 321; DI 16 x DC24V con alarma de proceso y de diagnóstico	SM 321; DI 16 x DC 24V/125V con alarma de proce- so y de diagnósti- co	SM 321; DI 16 x DC24V; tipo M	SM 321; DI 16 x UC24/48V
	(-1BH10-)	(-7BH01-)	(-7EH00-)	(-1BH50-)	(-1CH00-)
Alarma de diagnós- tico	No	Sí	Sí	No	No
Alarma de proceso en un cambio de flanco	No	Sí	Sí	No	No
Retardos a la entra- da configurables	No	Sí	Sí	No	No
Particularidades	Módulo rápido; especialmente para modo isó- cromo	2 alimentaciones de sensor, 8 cana- les c/u. a prueba de cortocircuitos; Posibilidad cone- xión externa re- dundante de ali- mentac. sensor	---	---	---

Tabla 3-3 Módulos de entradas digitales (continuación)

Características	Módulo				
	SM 321; DI 16 x DC48-125V	SM 321; DI 16 x AC120/230 V	SM 321; DI 16 x NAMUR	SM 321; DI 8 x AC 120/230V	SM 321; DI 8 x AC 120/230 V ISOL
	(-1CH20-)	(-1FH00-)	(-7TH00-)*	(-1FF01-)	(-1FF10-)
Número de entra- das	16 DI; con aisla- miento galvánico en grupos de 4	16 DI; con aisla- miento galvánico en grupos de 4	16 DI; con aisla- miento galvánico en grupos de 2	8 DI; con aisla- miento galvánico en grupos de 2	8 DI; con aisla- miento galvánico en grupos de 2
Tensión nominal de entrada	120 / 230 V AC	120 / 230 V AC	24 V DC	120 / 230 V AC	120 / 230 V AC
Apropiado para ...	Interruptores Detectores de proxi- midad (BERO) a 2/3/4 hilos	Interruptores, de- tectores de proximi- dad AC a 2/3 hilos	Sensores NAMUR	Interruptores, detectores de proximi- dad AC a 2/3 hilos	
Soporta modo isó- cromo	No	No	No	No	No
Diagnóstico parametrizable	No	No	No	No	No
Alarma de diagnós- tico	No	No	Sí	No	No

Características	Módulo				
	SM 321; DI 16 x DC48-125V	SM 321; DI 16 x AC120/230 V	SM 321; DI 16 x NAMUR	SM 321; DI 8 x AC 120/230V	SM 321; DI 8 x AC 120/230 V ISOL
	(-1CH20-)	(-1FH00-)	(-7TH00-) *	(-1FF01-)	(-1FF10-)
Alarma de proceso en un cambio de flanco	No	No	No	No	No
Retardos a la entrada configurables	No	No	No	No	No
Particularidades	---	---	Módulo con diagnóstico individual para cada canal y amplias funciones de control de procesos	---	---

\* Este módulo se describe en el manual ET 200M – Módulos de señales para la automatización de procesos. Encontrará este manual en Internet (<http://support.automation.siemens.com/WW/view/en/7215812>).

### 3.1.2 Módulos de salidas digitales

#### Las características en síntesis

En la tabla siguiente se resumen las características principales de los módulos de salidas digitales.

Tabla 3-4 Módulos de salidas digitales

Características	Módulo				
	SM 322; DO 64 x DC24V/0,3A Sour- cing (-1BP00-)	SM 322; DO 64 x DC 24V/0,3A Sin- king (-1BP50-)	SM 322; DO 32 x DC24V/0,5A (-1BL00-)	SM 322; DO 32 x AC120/230V/1A (-1FL00-)	SM 322; DO 16 x DC24V/0,5A (-1BH01-)
Número de salidas	64 DO; con aislamiento galvánico en grupos de 16	64 DO; con aislamiento galvánico en grupos de 16	32 DO; con aislamiento galvánico en grupos de 8	32 DO; con aislamiento galvánico en grupos de 8	16 DO; con aislamiento galvánico en grupos de 8
Intensidad de salida	0,3 A	0,3 A	0,5 A	1,0 A	0,5 A
Tensión nominal de carga	24 V DC	24 V DC	24 V DC	24 V DC	24 V DC
Apropiado para ...	Electroválvulas, contactores de corriente continua y lámparas de señalización				
Permite modo isócrono	No	No	No	No	No
Diagnóstico parametrizable	No	No	No	No	No
Alarma de diagnóstico	No	No	No	No	No
Salida de valores sustitutos	No	No	No	No	No
Particularidades	-				

3.1 Vista general de los módulos

Tabla 3-5 Módulos de salidas digitales (continuación)

Características	Módulo				
	SM 322; DO 16 x DC24V/0,5A High Speed (-1BH10-)	SM 322; DO 16 x UC24/48 V (-5GH00-)	SM 322; DO 16 x AC120/230V/1A (-1FH00-)	SM 322; DO 16 x DC24V/0,5A (-8BH00-)* (-8BH01-)* (-8BH10-)	SM 322; DO 8 x DC24V/2A (-1BF01-)
Número de salidas	16 DO; con aislamiento galvánico en grupos de 8	16 DO; con aislamiento galvánico en grupos de 1	16 DO; con aislamiento galvánico en grupos de 8	16 DO; con aislamiento galvánico en grupos de 4	8 DO; con aislamiento galvánico en grupos de 4
Intensidad de salida	0,5 A	0,5 A	1 A	0,5 A	2 A
Tensión nominal de carga	24 V DC	de 24 V a 48 V DC de 24 V a 48 V AC	120 / 230V AC	24 V DC	24 V DC
Apropiado para ...	Electroválvulas, contactores de corriente continua y lámparas de señalización				
Permite modo isócrono	Sí	No	No	No	No
Diagnóstico parametrizable	No	Sí	No	Sí	No
Alarma de diagnóstico	No	Sí	No	Sí	No
Salida de valores sustitutos				Sí	No
Particularidades	Módulo rápido; especialmente para modo isócrono	-	-	Posibilidad de control redundante de la carga; amplias funciones de control de procesos	-

Tabla 3-6 Módulos de salidas digitales (continuación)

Características	Módulo			
	SM 322; DO 8 x DC24V/0,5A con alarma de diagnóstico (-8BF00-)	SM 322; DO 8 x DC48-125V/1,5A (-1CF00-)	SM 322; DO 8 x AC120/230 V/2A (-1FF01-)	SM 322; DO 8 x AC120/230 V/ 2A ISOL (-5FF00-)
Número de salidas	8 DO; con aislamiento galvánico en grupos de 8	8 DO; con aislamiento galvánico y protección contra inversiones de polaridad en grupos de 4	8 DO; con aislamiento galvánico en grupos de 4	8 DO; con aislamiento galvánico en grupos de 1
Intensidad de salida	0,5 A	1,5 A	2 A	2 A
Tensión nominal de carga	24 V DC	de 48 a 125 V DC	120 / 230 V AC	120 / 230 V AC
Apropiado para ...	Electroválvulas, contactores de corriente continua y lámparas de señalización		Bobinas, contactores, arrancadores de motor, pequeños motores y lámparas de señalización de corriente alterna	
Permite modo isócrono	No	No	No	No
Diagnóstico parametrizable	Sí	No	No	Sí

Características	Módulo			
	SM 322; DO 8 x DC24V/0,5A con alarma de diagnóstico (-8BF00-)	SM 322; DO 8 x DC48-125V/1,5A (-1CF00-)	SM 322; DO 8 x AC120/230 V/2A (-1FF01-)	SM 322; DO 8 x AC120/230 V/ 2A ISOL (-5FF00-)
Alarma de diagnóstico	Sí	No	No	Sí
Salida de valores sustitutos	Sí	No	No	Sí
Particularidades	Es posible la activación redundante de la carga	-	Indicador de actuación fusible. fusible cambiabile por cada grupo	-

\* Este módulo se describe en el manual ET 200M – Módulos de señales para la automatización de procesos. Encontrará este manual en Internet (<http://support.automation.siemens.com/WW/view/en/7215812>).

### 3.1.3 Módulos de salida por relés

#### Las características en síntesis

En la tabla siguiente se resumen las características principales de los módulos de salida por relés.

Tabla 3-7 Módulos de salida por relés

Características	Módulo			
	SM 322; DO 16 x Rel. AC 120 V (-1HH01-)	SM 322; DO 8 x Rel. AC 230 V (-1HF01-)	SM 322; DO 8 x Rel. AC 230 V/ 5 A (-5HF00-)	SM 322; DO 8 x Rel. AC 230 V/ 5 A (-1HF10-)
Número de salidas	16 salidas, con aislamiento galvánico en grupos de 8	8 salidas, con aislamiento galvánico en grupos de 2	8 salidas, con aislamiento galvánico en grupos de 1	8 salidas, con aislamiento galvánico en grupos de 1
Tensión nominal de carga	24 V a 120 V DC, 48 V a 230 V AC	24 V a 120 V DC, 48 V a 230 V AC	24 V a 120 V DC, 24 V a 230 V AC	24 V a 120 V DC, 48 V a 230 V AC
Apropiado para ...	Electroválvulas, contactores, arrancadores de motor, pequeños motores y lámparas de señalización de AC/DC.			
Soporta modo isócrono	No	No	No	No
Diagnóstico parametrizable	No	No	Sí	No
Alarma de diagnóstico	No	No	Sí	No
Salida de valores sustitutos	No	No	Sí	No
Particularidades	-			

### 3.1.4 Módulos de entradas/salidas digitales

#### Las características en síntesis

En la tabla siguiente se resumen las características principales de los módulos de entradas/salidas digitales.

Tabla 3-8 Módulos de entradas/salidas digitales

Características	Módulo		
	SM 323; DI 16/DO 16 x DC 24 V/ 0,5 A  (-1BL00-)	SM 323; DI 8/DO 8 x DC 24 V/0,5 A  (-1BH01-)	SM 327; DI 8/DX 8 x DC 24 V/0,5 A, parametrizable (-1BH00-)
Número de entradas	16 entradas, con aislamiento galvánico en grupos de 16	8 entradas, con aislamiento galvánico en grupos de 8	8 entradas digitales y 8 entradas o salidas parametrizables individualmente, con aislamiento galvánico en grupos de 16
Número de salidas	16 salidas, con aislamiento galvánico en grupos de 8	8 salidas, con aislamiento galvánico en grupos de 8	
Tensión nominal de entrada	24 V DC	24 V DC	24 V DC
Intensidad de salida	0,5 A	0,5 A	0,5 A
Tensión nominal de carga	24 V DC	24 V DC	24 V DC
Entradas apropiadas para ...	Conmutadores y detectores de proximidad (BERO) a 2/3/4 hilos		
Salidas apropiadas para ...	Electroválvulas, contactores de corriente continua y lámparas de señalización		
Soporta modo isócrono	No	No	No
Diagnóstico parametrizable	No	No	No
Alarma de diagnóstico	No	No	No
Alarma de proceso en un cambio de flanco	No	No	No
Retardos a la entrada ajustables	No	No	No
Salida de valores sustitutivos	No	No	No
Particularidades	-		8 entradas/salidas parametrizables individualmente; posibilidad de relectura de las entradas, p. ej. para diagnósticos

## 3.2 Pasos necesarios desde la selección hasta la puesta en marcha de un módulo digital

### Introducción

En la tabla siguiente se exponen las operaciones que deben ejecutarse sucesivamente para poner en servicio correctamente los módulos digitales.

El orden aquí indicado constituye sólo una sugerencia, siendo posible efectuar algunos pasos antes o después (p.ej. parametrizar el módulo) o bien montar y poner en servicio otros módulos entre tanto, etc.

## Operaciones

Tabla 3-9 Pasos necesarios desde la selección hasta la puesta en servicio de un módulo digital

Paso	Procedimiento	Véase
1.	Seleccionar el módulo	Capítulo Vista general de los módulos ( <a href="#">Página 48</a> ) y el capítulo dedicado a los módulos
2.	Montar el módulo en el entorno SIMATIC S7	Capítulo <i>Montaje</i> en el manual de instalación del sistema de automatización utilizado: <ul style="list-style-type: none"> <li>• Sistema de automatización S7-300 – Configuración e instalación o bien Sistema de automatización S7-400, M7-400 – Configuración e instalación o bien,</li> <li>• Unidad de periferia descentralizada ET 200M</li> </ul>
3.	Parametrizar el módulo	Capítulo Diagnóstico de los módulos digitales ( <a href="#">Página 56</a> )
4.	Poner el sistema en servicio	Capítulo <i>Puesta en marcha</i> en el manual de instalación para el sistema de automatización utilizado: <ul style="list-style-type: none"> <li>• Sistema de automatización S7-300 – Configuración e instalación o bien Sistema de automatización S7-400, M7-400 – Configuración e instalación o bien,</li> <li>• Unidad de periferia descentralizada ET 200M</li> </ul>
5.	Diagnosticar el sistema si la puesta en servicio no da resultado	Capítulo Diagnóstico de los módulos digitales ( <a href="#">Página 56</a> )

### Consulte también

[Parametrización de los módulos digitales \(Página 55\)](#)

[Parámetros de los módulos de salidas digitales \(Página 456\)](#)

[Vista general de los módulos \(Página 48\)](#)

## 3.3 Parametrización de los módulos digitales

### Introducción

Los módulos digitales pueden tener diferentes características. Las características de algunos módulos se pueden establecer parametrizándolos del modo correspondiente.

La información del presente capítulo rige únicamente para los siguientes módulos digitales parametrizables:

- Módulo de entradas digitales SM 321; DI 16 x DC 24 V con alarmas de proceso y diagnóstico, modo isócrono; (6ES7321-7BH01-0AB0)
- Módulo de entradas digitales SM 321; DI 16 x DC 24 V/125 V con alarmas de proceso y diagnóstico, (6ES7321-7EH00-0AB0)
- Módulo de salidas digitales SM 322; DO 16 x DC 24 V/0,5 A (6ES7322-8BH10-0AB0)
- Módulo de salidas digitales SM 322; DO 8 x DC 24 V/0,5 A con alarma de diagnóstico (6ES7322-8BF00-0AB0)
- Módulo de salidas digitales SM 322; DO 8 x AC120/230 V /2A ISOL (6ES7322-5FF00-0AB0)
- Módulo de salidas por relé SM 322; DO 8 x Rel. AC230V /5A (6ES7322-5HF00-0AB0)
- Módulo de entradas/salidas digitales SM 327; DI 8/DO 8 x DC 24 V/0,5 A (6ES7327-1BH00-0AB0)

### Herramienta de parametrización

Los módulos digitales se parametrizan con STEP 7. La parametrización debe efectuarse con la CPU en STOP.

Una vez definidos todos los parámetros, es necesario transferirlos desde la programadora a la CPU. Durante un cambio de modo de STOP → RUN, la CPU transfiere los parámetros a los respectivos módulos digitales.

### Parámetros estáticos y dinámicos

Se hace distinción entre parámetros estáticos y dinámicos.

Los parámetros estáticos se ajustan con la CPU en el modo STOP, tal como se indica arriba.

Los parámetros dinámicos del controlador S7 pueden modificarse además en el programa de usuario actual mediante una SFC. No obstante, téngase en cuenta que tras un cambio RUN → STOP, STOP → RUN de la CPU rigen de nuevo los parámetros ajustados con STEP 7. La parametrización de módulos en el programa de usuario se describe en el anexo Conjuntos de parámetros de los módulos de señales [(Página 452)].

Parámetros	Ajustable con	Estado operativo de la CPU
estáticos	PG (STEP7 – HW Config)	STOP
dinámicos	PG (STEP7 – HW Config)	STOP
	SFC 55 en el programa de usuario	RUN

### Parámetros de los módulos digitales

Los parámetros ajustables se exponen en el capítulo del respectivo módulo.

#### Consulte también

[Parámetros de los módulos de entradas digitales \(Página 453\)](#)

## 3.4 Diagnóstico de los módulos digitales

### Introducción

La información del presente capítulo rige únicamente para los módulos digitales diagnosticables del S7-300.

- Módulo de entradas digitales SM 321; DI 16 x DC 24 V con alarmas de proceso y diagnóstico, modo isócrono; (6ES7321-7BH01-0AB0)
- Módulo de entradas digitales SM 321; DI 16 x DC 24 V/125 V con alarmas de proceso y diagnóstico, (6ES7321-7EH00-0AB0)
- Módulo de salidas digitales SM 322; DO 16 x UC 24/48 V (6ES7322-5GH00-0AB0)
- Módulo de salidas digitales SM 322; DO 16 x DC 24 V/0,5 A (6ES7322-8BH10-0AB0)
- Módulo de salidas digitales SM 322; DO 8 x DC 24 V/0,5 A con alarmas de diagnóstico (6ES7322-8BF00-0AB0)
- Módulo de salidas digitales SM 322; DO 8 x AC120/230 V /2A ISOL (6ES7322-5FF00-0AB0)
- Módulo de salidas por relé SM 322; DO 8 x Rel. AC230V /5A (6ES7322-5HF00-0AB0)



## Mensajes de diagnóstico parametrizables y no parametrizables

Para el diagnóstico se hace distinción entre mensajes de diagnóstico parametrizables y no parametrizables.

Los mensajes de diagnóstico parametrizables se reciben únicamente tras habilitar el diagnóstico mediante parametrización. Esta parametrización se efectúa en el bloque de parámetros "Diagnóstico" en STEP 7.

Los avisos de diagnóstico no parametrizables son ofrecidos siempre por el módulo digital, independientemente de la habilitación del diagnóstico.

## Acciones tras un aviso de diagnóstico en STEP 7

Cada mensaje de diagnóstico provoca las acciones siguientes:

- El aviso se registra en el búfer de diagnóstico del módulo digital y se retransmite a la CPU.
- Luce el diodo SF en el módulo digital.
- Si se ha parametrizado "Habilitación de alarma de diagnóstico" mediante STEP 7, se activa una alarma de diagnóstico y se llama el OB 82.

## Lectura de avisos de diagnóstico

Los avisos de diagnóstico detallados se pueden leer con SFCs en el programa de usuario (vea el anexo Datos de diagnóstico de los módulos de señales ([Página 503](#))).

También se puede visualizar la causa del error en el diagnóstico del módulo con STEP 7 (v. la ayuda en pantalla de STEP 7).

## Mensaje de diagnóstico a través del diodo SF Véase Diodo de error general

Los módulos digitales diagnosticables señalizan anomalías a través de su diodo SF (LED de error general). El diodo SF luce tan pronto como el módulo digital active un aviso de diagnóstico, y se apaga tras haberse eliminado todas las anomalías.

El LED "SF" luce también en caso de fallos externos (cortocircuito de la alimentación de sensores), independientemente del estado de la CPU (con RED CON.).

## Avisos de diagnóstico y procesamiento de alarmas en los módulos digitales

Los avisos de diagnóstico, así como las causas y soluciones posibles y la descripción de las alarmas previstas, aparecen en el capítulo específico de cada módulo.

# 3.5 Proteger los módulos digitales contra sobretensiones inductivas

## Sobretensiones inductivas

Las sobretensiones se generan al desconectar inductancias. Las bobinas de relé y los contactores constituyen ejemplos a este respecto.

## Protección contra sobretensiones integrada

Los módulos de salidas digitales del S7-300 tienen integrado un dispositivo de protección contra sobretensiones.

### Protección contra sobretensiones adicional

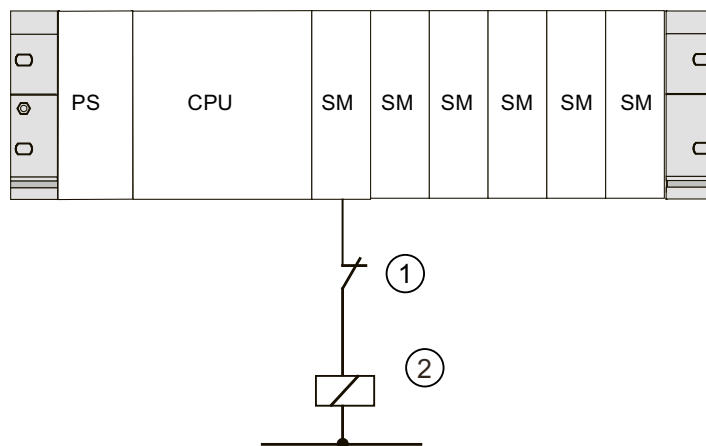
Las inductancias se deben conectar a dispositivos adicionales de protección contra sobretensiones sólo en los casos siguientes:

- Si los circuitos de salida SIMATIC se pueden desconectar mediante contactos (p.ej. contactos de relé) instalados adicionalmente.
- Si las inductancias no se controlan por módulos SIMATIC.

Nota: consulte con el proveedor de las inductancias cómo se deben dimensionar los correspondientes dispositivos de protección contra sobretensiones.

### Ejemplo

La figura siguiente muestra un circuito de salida que requiere dispositivos adicionales de protección contra sobretensiones.



- ① Contacto en el circuito de salida
- ② La inductancia requiere un circuito supresor

Figura 3-1 Contacto de relé de parada de emergencia en el circuito de salida

### Proteger bobinas alimentadas por corriente continua

Como muestra la figura siguiente, las bobinas alimentadas por corriente continua se protegen mediante diodos o diodos Zener.



- ① Con diodo
- ② Con diodo Zener

Figura 3-2 Proteger bobinas alimentadas por corriente continua

La protección mediante diodos o diodos Zener tiene las características siguientes:

- Las sobretensiones de corte se pueden evitar por completo. El diodo Zener tiene una tensión de corte mayor.
- Mayor tiempo de corte (6 a 9 veces superior que en el montaje sin protección).

El diodo Zener desconecta con mayor rapidez que la protección por diodos.

### Proteger bobinas alimentadas por corriente alterna

Como muestra la figura siguiente, las bobinas alimentadas por corriente alterna se protegen mediante varistores o elementos RC.

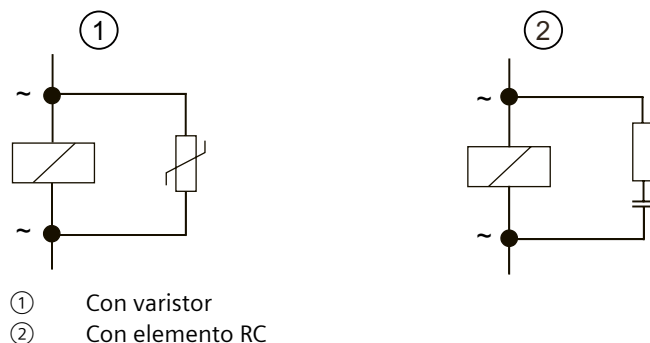


Figura 3-3 Proteger bobinas alimentadas por corriente alterna

La protección mediante un varistor tiene las características siguientes:

- La amplitud de la sobretensión de corte se limita pero no se amortigua.
- La rampa de la sobretensión se mantiene igual.
- El tiempo de corte es reducido.

La protección mediante elementos RC tiene las características siguientes:

- Se reducen la amplitud y la inclinación de la sobretensión de corte.
- El tiempo de corte es reducido.

## 3.6 Módulo de entradas digitales SM 321; DI 64 x DC 24 V, Sinking/Sourcing (6ES7321-1BP00-0AA0)

### Referencia

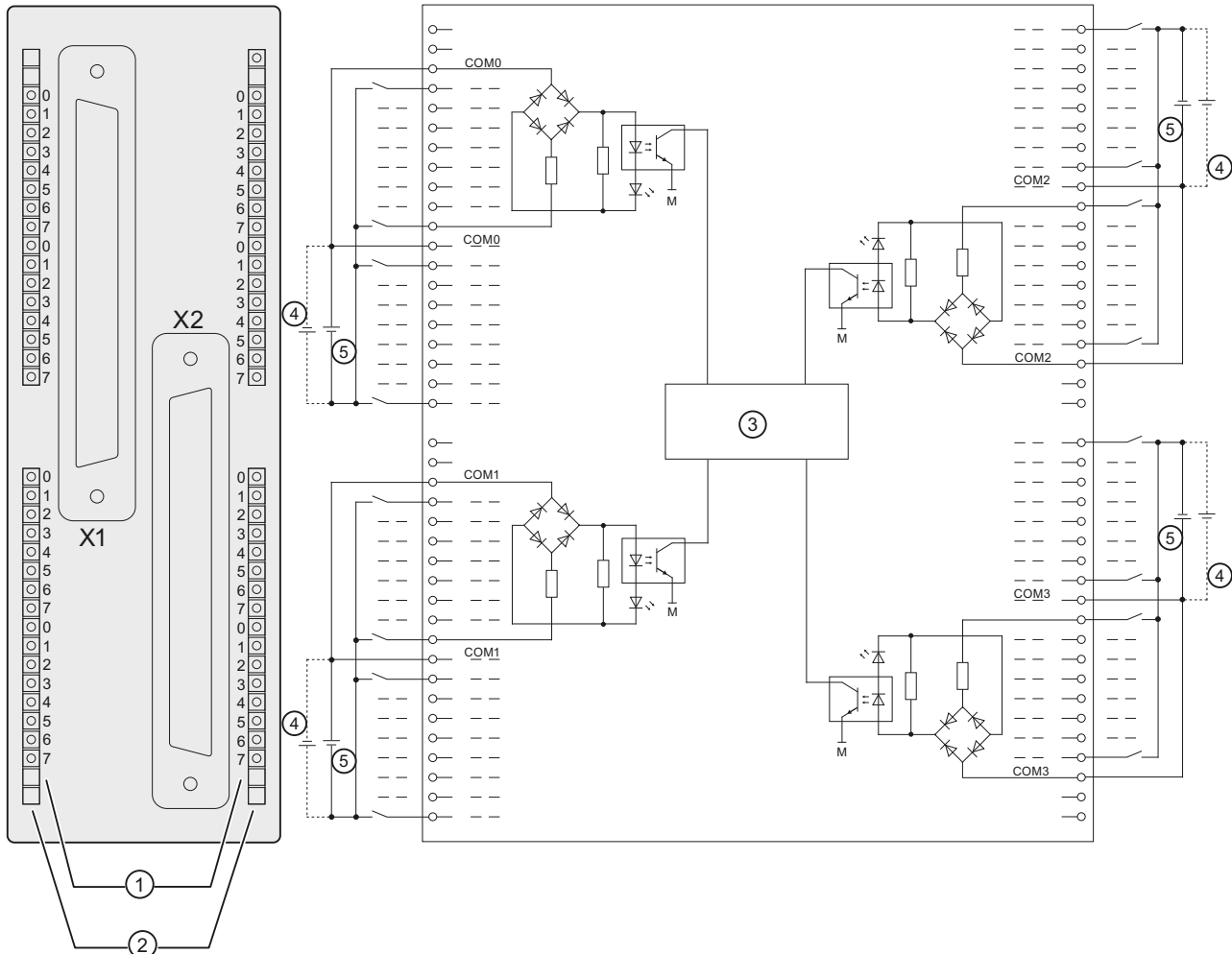
6ES7321-1BP00-0AA0

### Características

El SM 321; DI 64 x DC 24 V, Sinking/Sourcing presenta las características siguientes:

- 64 entradas, aisladas galvánicamente en 4 grupos de 16
- Tensión nominal de entrada 24 V DC

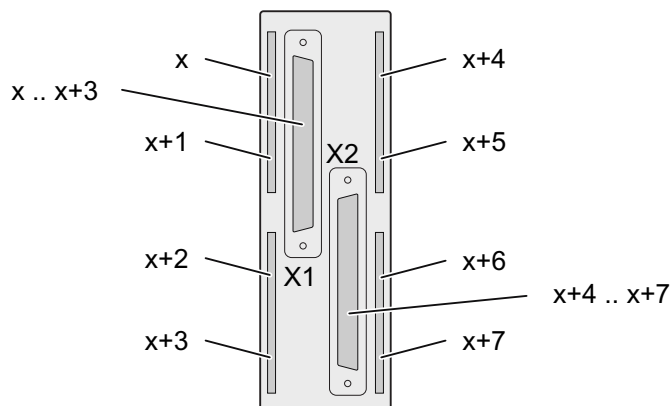
Esquema eléctrico y diagrama de principio del SM 321; DI 64 x DC 24 V, Sinking/Sourcing



- ① Número de canal
- ② Indicador de estado - verde
- ③ Interfaz con el bus de fondo
- ④ Conexión para el modo de operación "Sinking"
- ⑤ Conexión para el modo de operación "Sourcing"

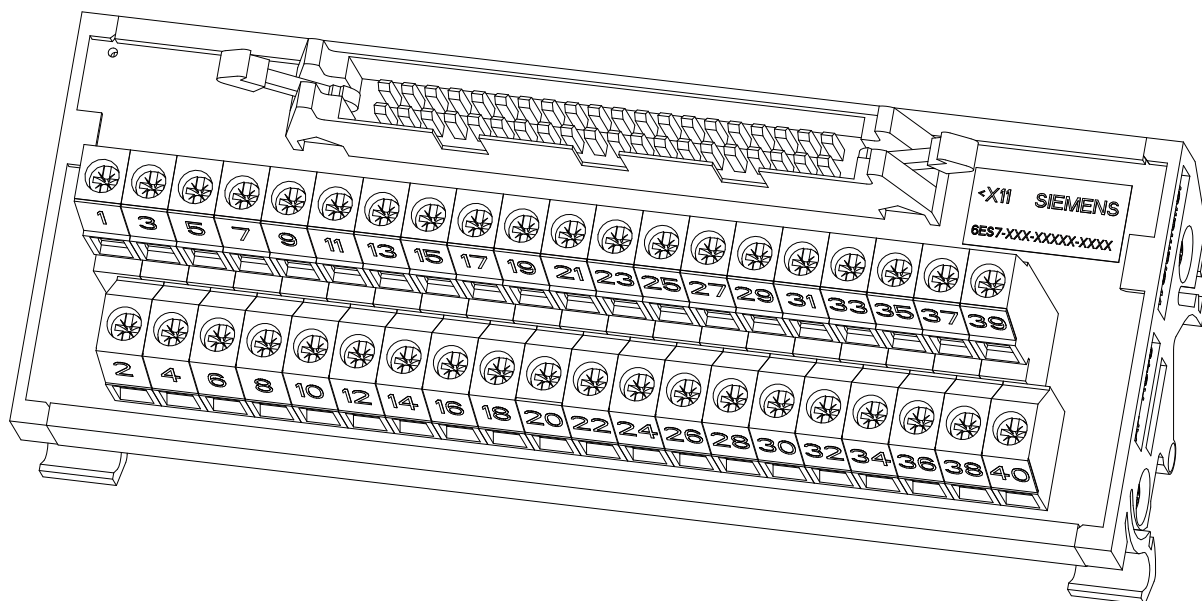
### Asignación de terminales del SM 321; DI 64 x DC 24 V, Sinking/Sourcing

La figura siguiente muestra la asignación de los canales respecto a las direcciones (byte de entrada x hasta byte de entrada x+7).



### Bloque de terminales de 40 pines

El SM321; DI 64 X DC 24 V Sinking/Sourcing dispone de dos bloques de terminales que sirven para conectar actuadores y sensores a los conectores frontales del módulo. Las conexiones del módulo se establecen mediante un cable de conexión.



La tabla siguiente muestra la asignación de terminales de los canales al bloque de terminales para el módulo SM321; DI 64 X DC 24 V Sinking/Sourcing.

Borne	Función		Borne	Función
1	E x.0		2	E x+2.0
3	E x.1		4	E x+2.1
5	E x.2		6	E x+2.2
7	E x.3		8	E x+2.3
9	E x.4		10	E x+2.4

Borne	Función		Borne	Función
11	E x.5		12	E x+2.5
13	E x.6		14	Ex+2.6
15	E x.7		16	E x+2.7
17	COM 0		18	COM 1
19	E x+1.0		20	E x+3.0
21	E x+1.1		22	E x+3.1
23	E x+1.2		24	E x+3.2
25	E x+1.3		26	E x+3.3
27	E x+1.4		28	E x+3.4
29	E x+1.5		30	E x+3.5
31	E x+1.6		32	E x+3.6
33	E x+1.7		34	E x+3.7
35	COM 0		36	COM 1
37	No conectado		38	No conectado
39	No conectado		40	No conectado

**NOTA**

Los bornes COM x tienen que conectarse en el bloque de terminales.

**Datos técnicos del SM 321; DI 64 x DC 24 V, Sinking/Sourcing**

Datos técnicos	
<b>Dimensiones y peso</b>	
Dimensiones (A x A x P) (mm)	40 x 125 x 112 (incluida la tapa protectora, necesaria para conexiones que no se usan)
Peso	aprox. 230 g
<b>Datos específicos del módulo</b>	
Permite modo isócrono	No
Número de entradas	64
Longitud de cable <ul style="list-style-type: none"> <li>Sin apantallar</li> <li>Apantallado</li> </ul>	máx. 600 m máx. 1000 m
<b>Tensiones, intensidades, potenciales</b>	
Número de entradas accesibles simultáneamente <ul style="list-style-type: none"> <li>Montaje horizontal <ul style="list-style-type: none"> <li>Hasta 40 °C</li> <li>Hasta 60 °C</li> </ul> </li> <li>Montaje vertical <ul style="list-style-type: none"> <li>Hasta 40 °C</li> </ul> </li> </ul>	64 32 (reducción de la carga al 50 % por grupo)  32 (reducción de la carga al 50 % por grupo)

<b>Datos técnicos</b>	
Aislamiento galvánico <ul style="list-style-type: none"> <li>Entre los canales y el bus de fondo</li> <li>Entre los canales</li> <li>En grupos de</li> </ul>	Sí Sí 16
Aislamiento ensayado con	500 V DC
Consumo de corriente <ul style="list-style-type: none"> <li>del bus de fondo</li> </ul>	máx. <100 mA
Disipación del módulo	típ. 7 W
<b>Estados, alarmas, diagnóstico</b>	
Indicador de estado	Un LED verde (por canal)
Alarmas	Ninguna
Funciones de diagnóstico	Ninguna
<b>Datos para seleccionar un sensor</b>	
Tensión de entrada <ul style="list-style-type: none"> <li>Valor nominal</li> <li>para señal "1"</li> <li>para señal "0"</li> </ul>	24 V DC de -13 a -30 V, de 13 a 30 V de -5 a +5 V
Intensidad de entrada <ul style="list-style-type: none"> <li>con señal "1"</li> </ul>	típ. 4,2 mA
Retardo a la entrada <ul style="list-style-type: none"> <li>De "0" a "1"</li> <li>De "1" a "0"</li> </ul>	de 1,2 a 4,8 ms de 1,2 a 4,8 ms
Característica de entrada	Según IEC 61131, tipo 1
Conexión de BERO a 2 hilos	Imposible
Tipo de entrada	Entrada Sinking/Sourcing
Conexión de los sensores	Dos bloques de terminales de 40 polos

## Integración en STEP 7

Los módulos E/S de 64 canales están integrados con el HSP 2019 V 1.0. El HSP forma parte de STEP 7 V 5.4 SP2 y puede instalarse desde STEP 7 V 5.4 y versiones superiores.

## Archivos GSD/GSDML

Los módulos E/S de 64 canales son compatibles con las versiones de ET 200M indicadas a continuación. Descargue los archivos GSD/GSDML correspondientes desde el siguiente enlace: En Internet (<http://www.siemens.com/automation/service>).

- Para buscar archivos GSD PROFIBUS se debe indicar la ID del artículo: 113498.
- Para buscar archivos GSDML PROFINET se debe indicar la ID del artículo: 25057900.

## PROFIBUS

- IM153-1, a partir de 6ES7153-1AA03-0XB0, E12 con archivo GSD SI01801D.\*, versión V 1.5
- IM153-2, a partir de 6ES7153-2BA02-0XB0, E01 con archivo GSD SI04801E.\*, versión V 1.0

**PROFINET**

- IM153-4 PN, a partir de 6ES7153-4AA00-0XB0 con archivo GSDML versión V 2.1

**Utilización del módulo en S7-300 y ET 200M**

Si la estación está configurada con STEP 7, podrá usar el módulo de entradas digitales SM 321 con todas las CPU de las tablas siguientes. No es posible el arranque sin haber cargado la configuración.

<b>CPUs C (CPUs compactas)</b>	<b>Referencia</b>
CPU312C	6ES7312-5BD0x-0AB0
	6ES7312-5BE03-0AB0
	6ES7312-5BF04-0AB0
CPU313C	6ES7313-5BE0x-0AB0
	6ES7313-5BF03-0AB0
	6ES7313-5BG04-0AB0
CPU313C-2 DP	6ES7313-6CE0x-0AB0
	6ES7313-6CF03-0AB0
	6ES7313-6CG04-0AB0
CPU313C-2 PtP	6ES7313-6BE0x-0AB0
	6ES7313-6BF03-0AB0
	6ES7313-6BG04-0AB0
CPU314C-2 DP	6ES7314-6CF0x-0AB0
	6ES7314-6CG03-0AB0
	6ES7314-6CH04-0AB0
CPU314C-2 PtP	6ES7314-6BF0x--0AB0
	6ES7314-6BG03--0AB0
	6ES7314-6BH04-0AB0
CPU314C-2 PN/DP	6ES7314-6EH04-0AB0

<b>CPUs M</b>	<b>Referencia</b>
CPU312	6ES7312-1AD1x-0AB0
	6ES7312-1AE13-0AB0
	6ES7312-1AE14-0AB0
CPU314	6ES7314-1AF1x-0AB0
	6ES7314-1AG13-0AB0
	6ES7314-1AG14-0AB0
CPU315-2 DP	6ES7315-2AF0x-0AB0
	6ES7315-2AG10-0AB0
	6ES7315-2AH14-0AB0
CPU316-2 DP	6ES7316-2AG00-0AB0



## 3.6 Módulo de entradas digitales SM 321; DI 64 x DC 24 V, Sinking/Sourcing (6ES7321-1BP00-0AA0)

<b>CPUs M</b>	<b>Referencia</b>
CPU317-2 DP	6ES7317-2AJ10-0AB0
	6ES7317-2AK14-0AB0
CPU315-2 PN/DP	6ES7315-2EG10-0AB0
	6ES7315-2EH13-0AB0
	6ES7315-2EH14-0AB0
CPU317-2 PN/DP	6ES7317-2EJ10-0AB0
	6ES7317-2EK13-0AB0
	6ES7317-2EK14-0AB0
CPU319-3 PN/DP	6ES7318-3EL00-0AB0
	6ES7318-3EL01-0AB0

<b>CPUs F</b>	<b>Referencia</b>
CPU315F-2 DP	6ES7315-6FF0x-0AB0
CPU317F-2 DP	6ES7317-6FF0x-0AB0
CPU315F-2 PN/DP	6ES7315-2FH1x-0AB0
	6ES7315-2FJ14-0AB0
CPU317F-2 PN/DP	6ES7317-2FJ10-0AB0
	6ES7317-2FK13-0AB0
	6ES7317-2FK14-0AB0
CPU319F-3 PN/DP	6ES7318-3FL00-0AB0
	6ES7318-3FL01-0AB0

<b>CPUs T</b>	<b>Referencia</b>
CPU315T-2 DP	6ES7315-6TG10-0AB0
CPU315T-3 PN/DP	6ES7315-7TJ10-0AB0
CPU317T-2 DP	6ES7317-6TJ10-0AB0
CPU317TF-2 DP	6ES7317-6TF14-0AB0
CPU317T-3 PN/DP	6ES7317-7TK10-0AB0
CPU317TF-3 PN/DP	6ES7317-7UL10-0AB0

CPUs C7	Referencia
C7-613	6ES7613-1CA01-0AE3
C7-635 Touch	6ES7635-2EB01-0AE3
C7-635 con teclas	6ES7635-2EC01-0AE3
C7-636 Touch	6ES7636-2EB00-0AE3
C7-636 con teclas	6ES7636-2EC00-0AE3

 **ADVERTENCIA**

**Utilización del módulo**

Este módulo debe configurarse en un proyecto de STEP 7, a fin de asegurar la validez de la asignación de direcciones y la asignación de entradas y salidas. El uso del módulo sin esta configuración puede originar un funcionamiento inesperado de la máquina o del proceso.

El funcionamiento inesperado de la máquina o del proceso puede provocar la muerte, graves lesiones corporales y/o daños materiales.

### 3.7 Módulo de entradas digitales SM 321; DI 32 x DC 24 V;(6ES7321-1BL00-0AA0)

Referencia: "módulo estándar"

6ES7321-1BL00-0AA0

Referencia: "módulo SIPLUS S7-300"

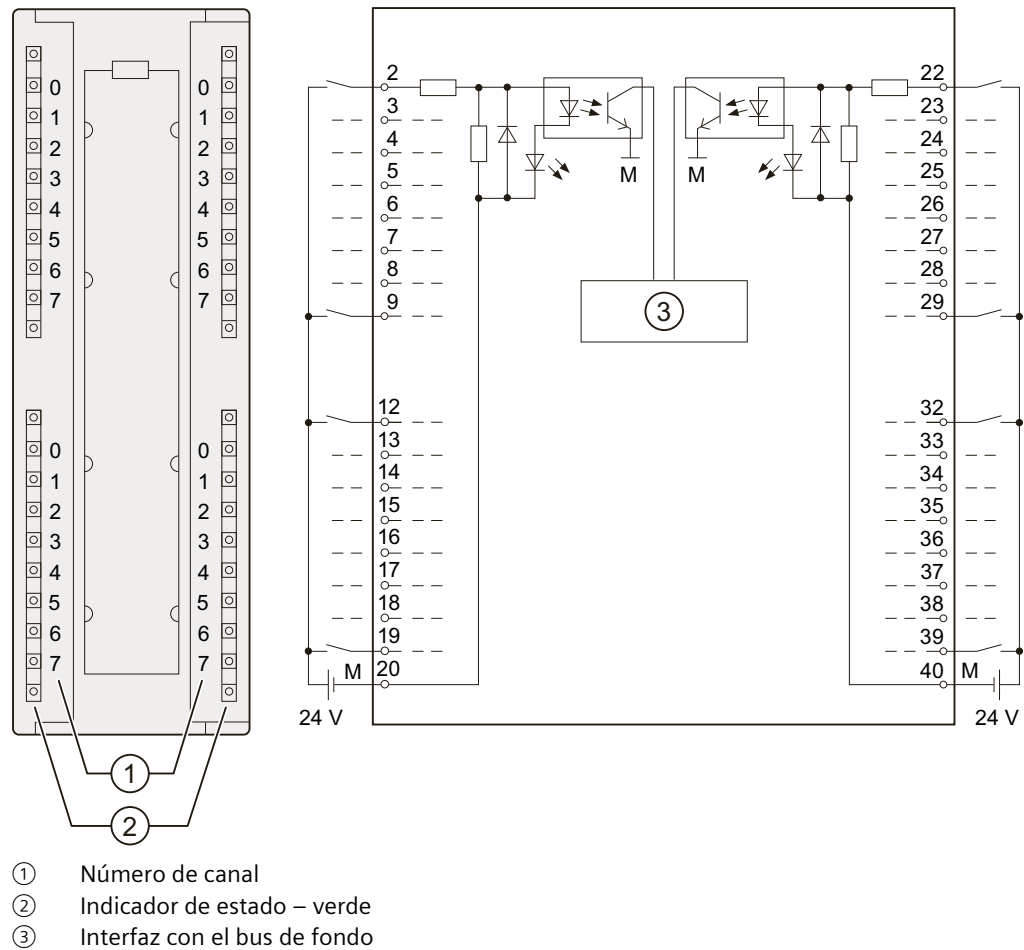
6AG1321-1BL00-2AA0

#### Características

El módulo de entradas digitales SM 321; DI 32 x DC 24 V se distingue por las características siguientes:

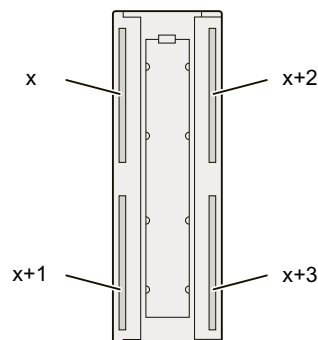
- 32 entradas, con aislamiento galvánico en grupos de 16
- Tensión nominal de entrada 24 V DC
- Adecuado para interruptores y detectores de proximidad (BERO) a 2/3/4 hilos

**Esquema eléctrico y diagrama de principio del módulo SM 321; DI 32 x DC 24 V**



**Asignación de terminales del SM 321; DI 32 x DC 24 V**

La figura siguiente muestra la asignación de los canales respecto a las direcciones (byte de entrada x hasta byte de entrada x+3).



**Datos técnicos del módulo SM 321; DI 32 x DC 24 V**

<b>Datos técnicos</b>	
<b>Dimensiones y peso</b>	
Dimensiones A x A x P (mm)	40 x 125 x 120
Peso	Aprox. 260 g
<b>Datos específicos del módulo</b>	
Permite modo isócrono	No
Número de entradas	32
Longitud de cable <ul style="list-style-type: none"> <li>• Sin apantallar</li> <li>• Apantallado</li> </ul>	máx. 600 m máx. 1000 m
Conector frontal	40 pines
<b>Tensiones, intensidades, potenciales</b>	
Número de entradas accesibles simultáneamente <ul style="list-style-type: none"> <li>• Montaje horizontal hasta 40 °C</li> <li>• Montaje vertical hasta 40 °C</li> </ul>	32 16 32
Aislamiento galvánico <ul style="list-style-type: none"> <li>• Entre los canales y el bus de fondo</li> <li>• Entre los canales <ul style="list-style-type: none"> <li>– En grupos de</li> </ul> </li> </ul>	Sí Sí 16
Aislamiento ensayado con	500 V DC
Consumo de corriente <ul style="list-style-type: none"> <li>• del bus de fondo</li> </ul>	máx. 15 mA
Disipación del módulo	típ. 6,5 W
<b>Estados, alarmas, diagnóstico</b>	
Indicador de estado	Un LED verde por canal
Alarmas	Ninguna
Funciones de diagnóstico	Ninguna
<b>Datos para seleccionar un sensor</b>	
Tensión de entrada <ul style="list-style-type: none"> <li>• Valor nominal</li> <li>• para señal "1"</li> <li>• para señal "0"</li> </ul>	24 V DC de 13 a 30 V de - 30 a + 5 V
Intensidad de entrada <ul style="list-style-type: none"> <li>• con señal "1"</li> </ul>	típ. 7 mA
Retardo a la entrada <ul style="list-style-type: none"> <li>• De "0" a "1"</li> <li>• De "1" a "0"</li> </ul>	de 1,2 a 4,8 ms de 1,2 a 4,8 ms

Datos técnicos	
Característica de entrada	Según IEC 61131, tipo 1
Conexión de BERO a 2 hilos • Intensidad de reposo admisible	Posible máx. 1,5 mA
Conexión de los sensores	Con conector frontal de 40 pines

### 3.8 Módulo de entradas digitales SM 321; DI 32 x AC 120 V; (6ES7321-1EL00-0AA0)

#### Referencia

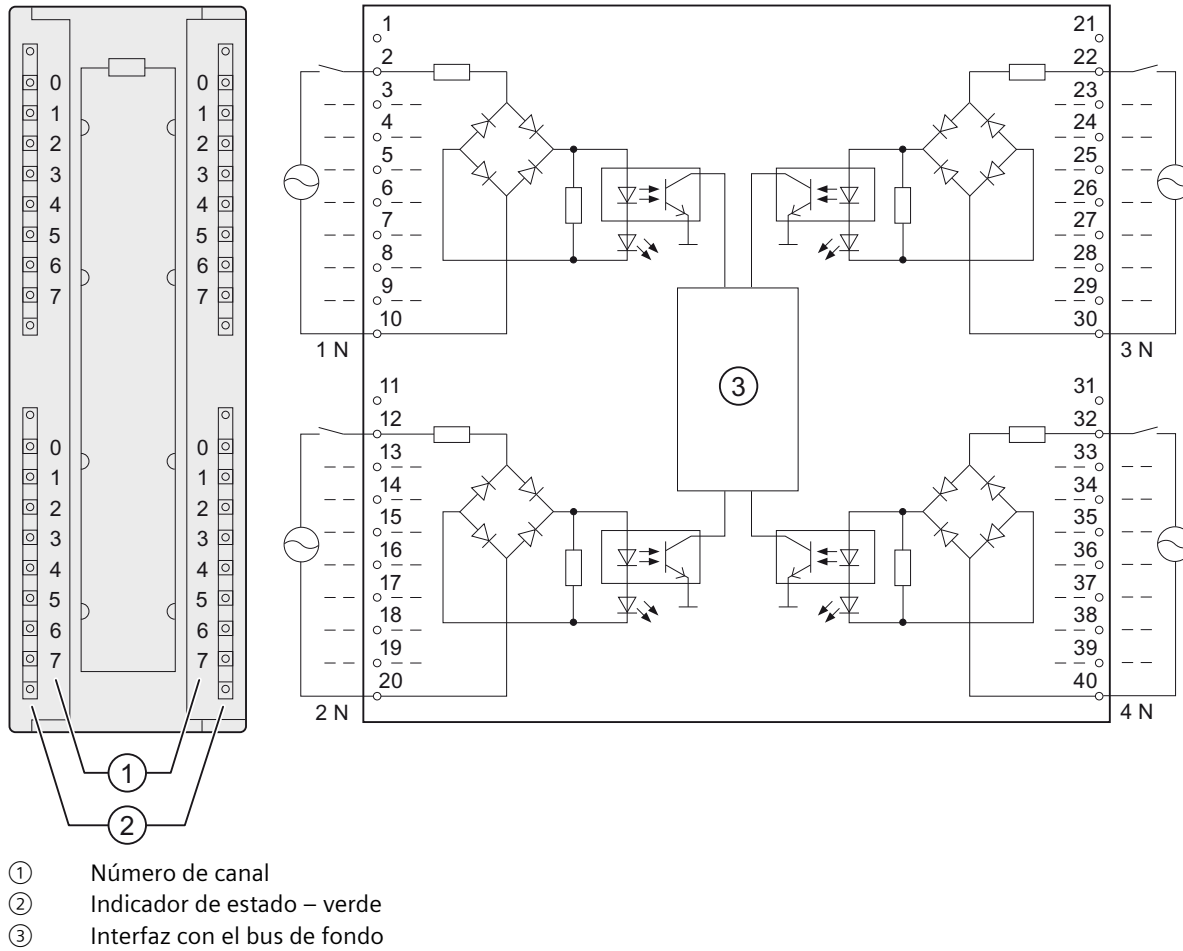
6ES7321-1EL00-0AA0

#### Características

El módulo de entradas digitales SM 321; DI 32 x AC 120 V se distingue por las características siguientes:

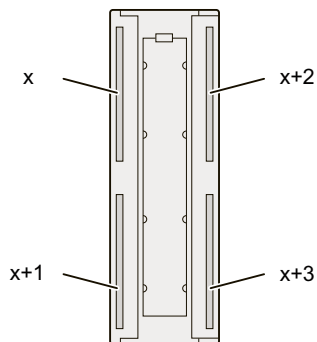
- 32 entradas, con aislamiento galvánico en grupos de 8
- Tensión nominal de entrada 120 V AC
- Adecuado para conmutadores y detectores de proximidad de corriente alterna a 2/3 hilos

**Esquema eléctrico y diagrama de principio del módulo SM 321; DI 32 x AC 120 V**



**Asignación de terminales**

La figura siguiente muestra la asignación de los canales respecto a las direcciones (byte de entrada x hasta byte de entrada x +3).



**Datos técnicos del módulo SM 321; DI 32 x AC 120 V**

<b>Datos técnicos</b>	
<b>Dimensiones y peso</b>	
Dimensiones A x A x P (mm)	40 x 125 x 117
Peso	aprox. 300 g
<b>Datos específicos del módulo</b>	
Soporta modo isócrono	No
Número de entradas	32
Longitud de cable <ul style="list-style-type: none"> <li>Sin apantallar</li> <li>Apantallado</li> </ul>	máx. 600 m máx. 1000 m
<b>Tensiones, intensidades, potenciales</b>	
Número de entradas accesibles simultáneamente	
<ul style="list-style-type: none"> <li>Montaje horizontal</li> <li>Hasta 40 °C</li> <li>Hasta 60 °C</li> </ul>	32 24
<ul style="list-style-type: none"> <li>Montaje vertical</li> <li>Hasta 40 °C</li> </ul>	32
Aislamiento galvánico <ul style="list-style-type: none"> <li>Entre los canales y el bus de fondo</li> </ul>	Sí
<ul style="list-style-type: none"> <li>Entre los canales</li> <li>En grupos de</li> </ul>	Sí 8
Diferencia de potencial admisible	
<ul style="list-style-type: none"> <li>Entre M<sub>interna</sub> y las entradas</li> <li>Entre las entradas de diferentes grupos</li> </ul>	120 V AC 250 V AC
Aislamiento ensayado con	2500 V DC
Consumo <ul style="list-style-type: none"> <li>Del bus de fondo</li> </ul>	máx. 16 mA
Disipación del módulo	típ. 4 W
<b>Estados, alarmas, diagnóstico</b>	
Indicador de estado	Un LED verde por canal
Alarmas	Ninguna
Funciones de diagnóstico	Ninguna
<b>Datos para seleccionar un sensor</b>	
Tensión de entrada <ul style="list-style-type: none"> <li>Valor nominal</li> <li>para señal "1"</li> <li>para señal "0"</li> <li>Rango de frecuencia</li> </ul>	120 V AC de 74 a 132 V de 0 a 20 V de 47 a 63 Hz
Intensidad de entrada <ul style="list-style-type: none"> <li>con señal "1"</li> </ul>	típ. 21 mA

Datos técnicos	
Retardo a la entrada <ul style="list-style-type: none"> <li>de "0" a "1"</li> <li>de "1" a "0"</li> </ul>	máx. 15 ms máx. 25 ms
Característica de entrada	según IEC 61131, tipo 2
Conexión de BERO a 2 hilos <ul style="list-style-type: none"> <li>Intensidad de reposo admisible</li> </ul>	Posible máx. 4 mA
Conexión de los sensores	con conector frontal de 40 pines

### 3.9 Módulo de entradas digitales SM 321; DI 16 x DC 24 V; (6ES7321-1BH02-0AA0)

#### Referencia: "módulo estándar"

6ES7321-1BH02-0AA0

#### Referencia: "módulo SIPLUS S7-300"

6AG1321-1BH02-2AA0

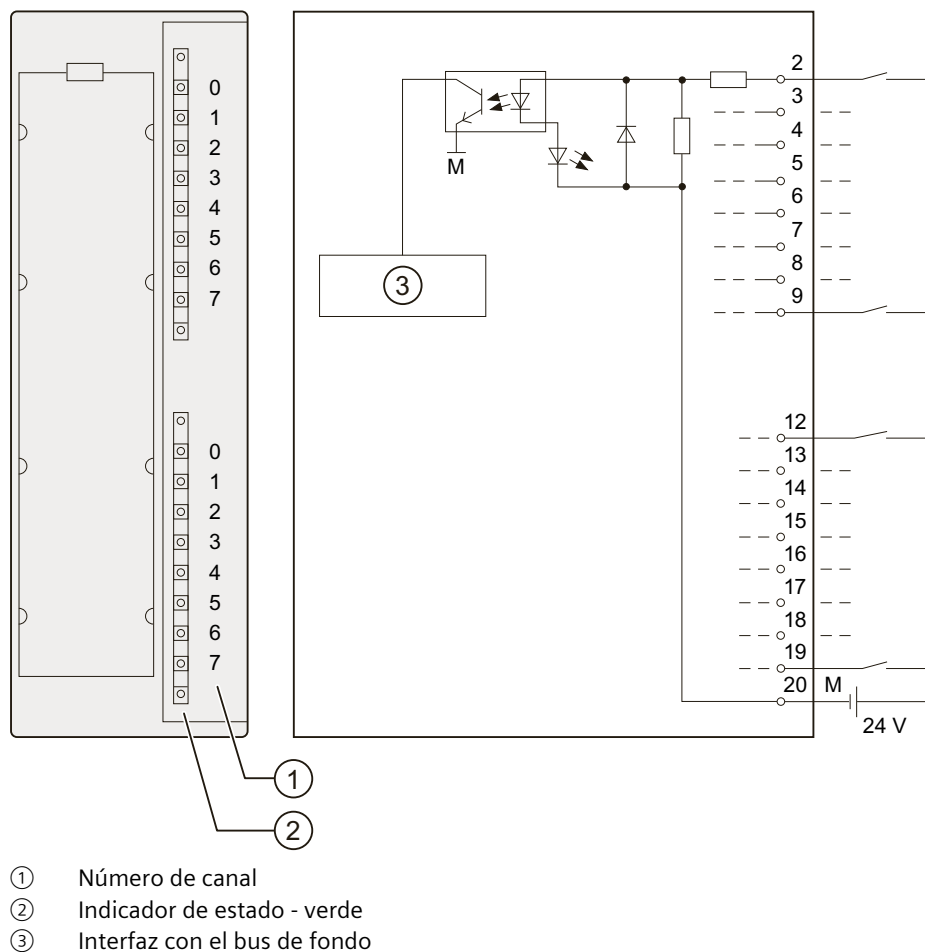
#### Características

El módulo de entradas digitales SM 321; DI 16 x DC 24 V se distingue por las características siguientes:

- 16 entradas, con aislamiento galvánico en grupos de 16
- Tensión nominal de entrada 24 V DC
- Adecuado para interruptores y detectores de proximidad (BERO) a 2/3/4 hilos



## Esquema eléctrico y diagrama de principio del módulo SM 321; DI 16 x DC 24 V



## Datos técnicos del módulo SM 321; DI 16 x DC 24 V

Datos técnicos	
<b>Dimensiones y peso</b>	
Dimensiones A x A x P (mm)	40 x 125 x 117
Peso	Aprox. 200 g
<b>Datos específicos del módulo</b>	
Permite modo isócrono	No
Número de entradas	16
Longitud de cable	
• Sin apantallar	máx. 600 m
• Apantallado	máx. 1000 m
<b>Tensiones, intensidades, potenciales</b>	

<b>Datos técnicos</b>	
Número de entradas accesibles simultáneamente <ul style="list-style-type: none"> <li>Montaje horizontal Hasta 60 °C</li> <li>Montaje vertical hasta 40 °C</li> </ul>	16 16
Aislamiento galvánico <ul style="list-style-type: none"> <li>Entre los canales y el bus de fondo</li> <li>Entre los canales</li> <li>En grupos de</li> </ul>	Sí Sí 16
Aislamiento ensayado con	500 V DC
Consumo de corriente <ul style="list-style-type: none"> <li>del bus de fondo</li> </ul>	máx. 10 mA
Disipación del módulo	típ. 3,5 W
<b>Estados, alarmas, diagnóstico</b>	
Indicador de estado	Un LED verde por canal
Alarmas	Ninguna
Funciones de diagnóstico	Ninguna
<b>Datos para seleccionar un sensor</b>	
Tensión de entrada <ul style="list-style-type: none"> <li>Valor nominal</li> <li>para señal "1"</li> <li>para señal "0"</li> </ul>	24 V DC de 13 a 30 V de - 30 a + 5 V
Intensidad de entrada <ul style="list-style-type: none"> <li>con señal "1"</li> </ul>	típ. 7 mA
Retardo a la entrada <ul style="list-style-type: none"> <li>De "0" a "1"</li> <li>De "1" a "0"</li> </ul>	de 1,2 a 4,8 ms de 1,2 a 4,8 ms
Característica de entrada	Según IEC 61131, tipo 1
Conexión de BERO a 2 hilos <ul style="list-style-type: none"> <li>Intensidad de reposo admisible</li> </ul>	Posible máx. 1,5 mA
Conexión de los sensores	Conector frontal de 20 pines

### 3.10 Módulo de entradas digitales SM 321; DI 16 x DC 24 V High Speed; (6ES7321-1BH10-0AA0)

#### Referencia

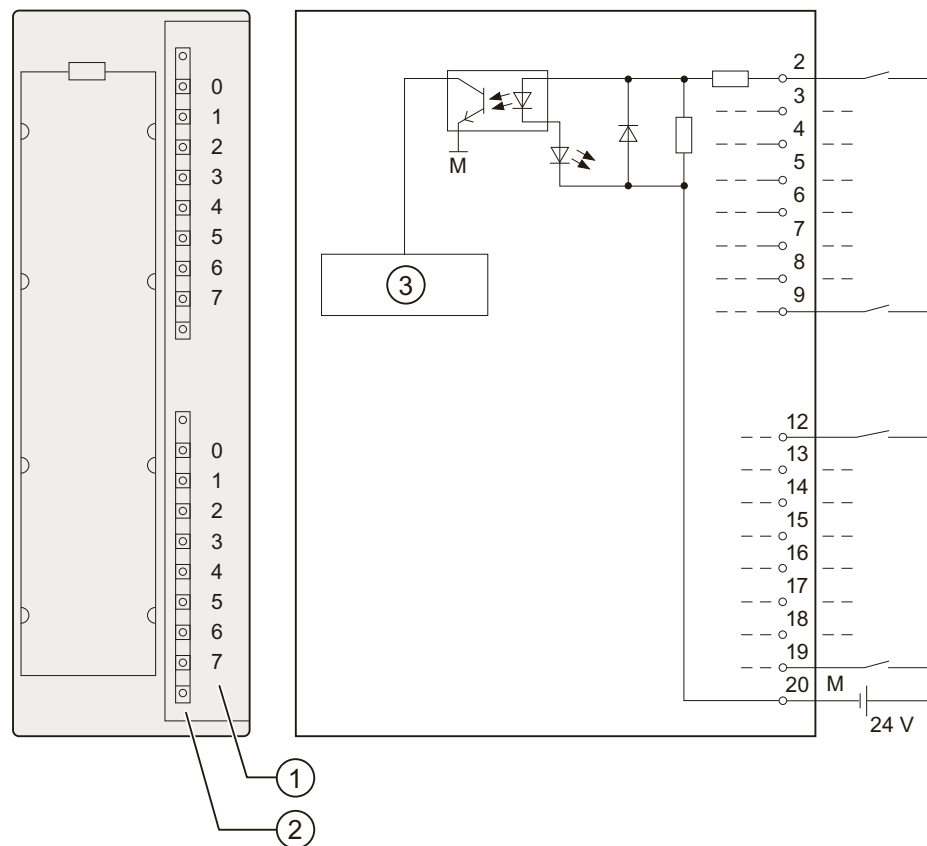
6ES7321-1BH10-0AA0

## Características

El módulo de entradas digitales SM 321; DI 16 x DC 24 V High Speed se distingue por las características siguientes:

- 16 entradas, con aislamiento galvánico en grupos de 16
- Tensión nominal de entrada 24 V DC
- Adecuado para interruptores y detectores de proximidad (BERO) a 2/3/4 hilos
- Permite modo isócrono

## Esquema eléctrico y diagrama de principio del módulo SM 321; DI 16 x DC 24V High Speed



- ① Número de canal  
 ② Indicador de estado – verde  
 ③ Interfaz con el bus de fondo

## Datos técnicos del módulo SM 321; DI 16 x DC 24 V High Speed

Datos técnicos	
<b>Dimensiones y peso</b>	
Dimensiones A x A x P (mm)	40 x 125 x 117
Peso	Aprox. 200 g
<b>Datos específicos del módulo</b>	
Permite modo isócrono	Sí

3.11 Módulo de entradas digitales SM 321; DI 16 x DC 24 V; alarma de proceso / diagnóstico (6ES7321-7BH01-0AB0)

<b>Datos técnicos</b>	
Número de entradas	16
Longitud de cable <ul style="list-style-type: none"> <li>• Sin apantallar</li> <li>• Apantallado</li> </ul>	máx. 600 m máx. 1000 m
<b>Tensiones, intensidades, potenciales</b>	
Número de entradas accesibles simultáneamente <ul style="list-style-type: none"> <li>• Montaje horizontal Hasta 60 °C</li> <li>• Montaje vertical hasta 40 °C</li> </ul>	16 16
Aislamiento galvánico <ul style="list-style-type: none"> <li>• Entre los canales y el bus de fondo</li> </ul>	Sí
Diferencia de potencial admisible <ul style="list-style-type: none"> <li>• Entre los canales                             <ul style="list-style-type: none"> <li>– En grupos de</li> </ul> </li> </ul>	Sí 16
Aislamiento ensayado con	500 V DC
Consumo de corriente <ul style="list-style-type: none"> <li>• del bus de fondo</li> </ul>	máx. 110 mA
Disipación del módulo	típ. 3,8 W
<b>Estados, alarmas, diagnóstico</b>	
Indicador de estado	Un LED verde por canal
Alarmas	Ninguna
Funciones de diagnóstico	Ninguna
<b>Datos para seleccionar un sensor</b>	
Tensión de entrada <ul style="list-style-type: none"> <li>• Valor nominal</li> <li>• para señal "1"</li> <li>• para señal "0"</li> </ul>	24 V DC de 13 a 30 V de - 30 a + 5 V
Intensidad de entrada <ul style="list-style-type: none"> <li>• con señal "1"</li> </ul>	típ. 7 mA
Retardo a la entrada <ul style="list-style-type: none"> <li>• De "0" a "1"</li> <li>• De "1" a "0"</li> </ul>	de 25 a 75 µs de 25 a 75 µs
Característica de entrada	Según IEC 61131, tipo 1
Conexión de BERO a 2 hilos <ul style="list-style-type: none"> <li>• Intensidad de reposo admisible</li> </ul>	Posible máx. 1,5 mA
Conexión de los sensores	Conector frontal de 20 pines

### 3.11 Módulo de entradas digitales SM 321; DI 16 x DC 24 V; alarma de proceso / diagnóstico (6ES7321-7BH01-0AB0)

Referencia: "módulo estándar"

6ES7321-7BH01-0AB0

**Referencia: "módulo SIPLUS S7-300"**

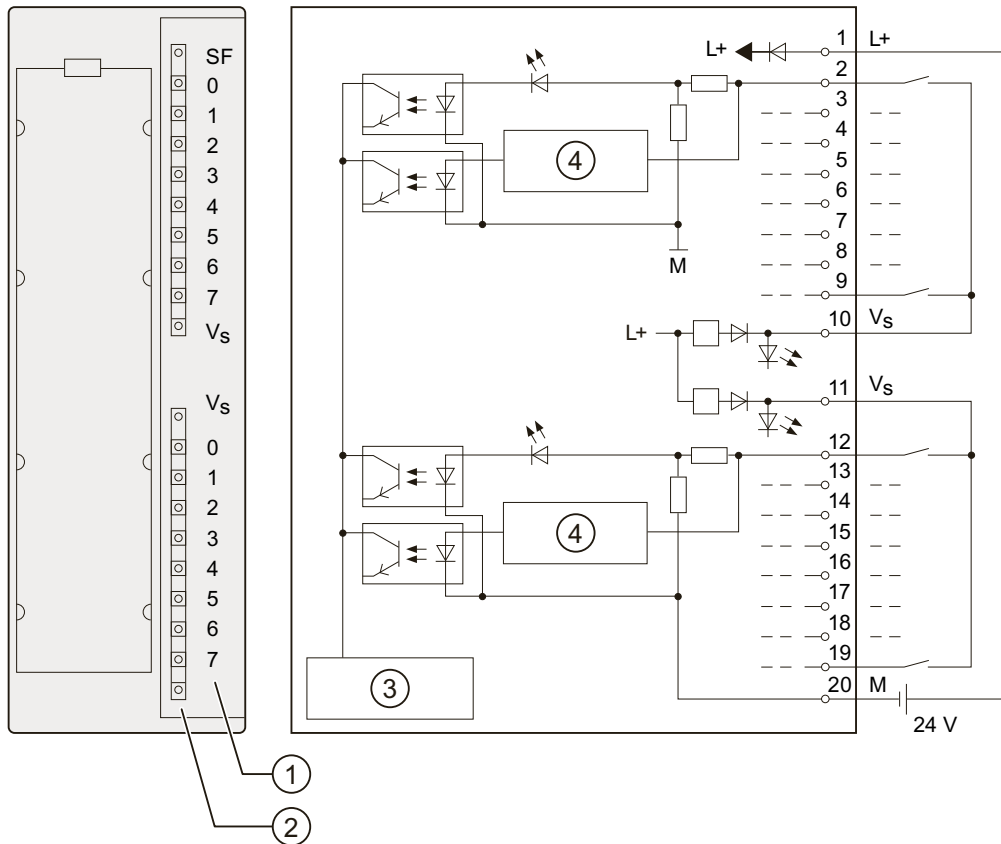
6AG1321-7BH01-2AB0

**Características**

El módulo SM 321; DI 16 x DC 24 V; con alarmas de proceso y diagnóstico se distingue por las características siguientes:

- 16 entradas, con aislamiento galvánico en grupos de 16
- Tensión nominal de entrada 24 V DC
- Característica de entrada según IEC 61131, tipo 2
- Adecuado para interruptores y detectores de proximidad (BERO) a 2/3/4 hilos
- 2 alimentaciones para sensores, 8 canales c/u, a prueba de cortocircuitos
- Posibilidad conexión externa redundante de alimentac. sensor
- Indicadores de estado "tensión sensores (Vs)"
- Indicador de error colectivo (SF)
- Permite modo isócrono
- Soporta la función Reparametrizar en RUN
- Diagnóstico parametrizable
- Alarma de diagnóstico parametrizable
- Alarmas de proceso parametrizables
- Retardos a la entrada parametrizables

**Esquema eléctrico y diagrama de principio del módulo SM 321; DI 16 x DC 24 V**



- ① Número de canal
- ② Indicador de estado – verde  
Indicadores de error - rojo
- ③ Alimentación de sensores  $V_s$ -verde
- ④ Interfaz con el bus de fondo
- ⑤ Detección de rotura de hilo

**Esquema eléctrico para alimentación redundante de sensores**

La figura siguiente muestra cómo alimentar los sensores adicionalmente con  $V_s$  mediante una fuente redundante .

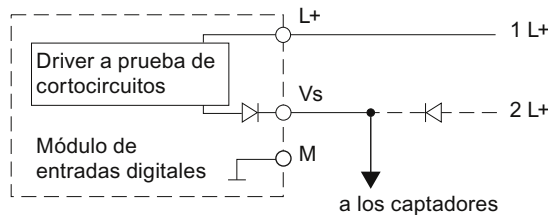


Figura 3-4 Esquema eléctrico para la alimentación redundante de sensores del SM 321; DI 16 x DC 24 V

### Esquema eléctrico para alimentación redundante de sensores

Para detectar una rotura de hilo es necesario cablear con una resistencia los contactos del sensor.

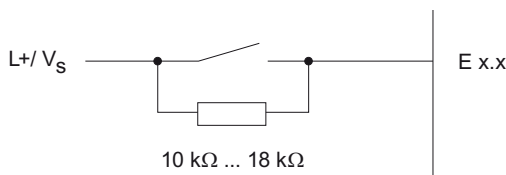


Figura 3-5 Esquema eléctrico para cableado con resistencia de los sensores del SM 321; DI 16 x DC 24 V

### Datos técnicos del módulo SM 321; DI 16 x DC 24 V

Datos técnicos	
<b>Dimensiones y peso</b>	
Dimensiones A x A x P (mm)	40 x 125 x 117
Peso	aprox. 200 g
<b>Datos específicos del módulo</b>	
Permite modo isócrono	Sí
Reparametrización posible en modo RUN	Sí
• Comportamiento de las entradas no parametrizadas	dan el último valor de proceso válido antes de la parametrización
Número de entradas	16
Longitud de cable	
• Sin apantallar	máx. 600 m
• Apantallado	máx. 1000 m
<b>Tensiones, intensidades, potenciales</b>	
Tensión nominal de alimentación para electrónica y sensores L +	24 V DC
• Protección contra inversiones de polaridad	Sí
Número de entradas accesibles simultáneamente	
• Montaje horizontal Hasta 60 °C	16
• Montaje vertical hasta 40 °C	16
Aislamiento galvánico	
• Entre los canales y el bus de fondo	Sí
• Entre los canales	16
– En grupos de	
Aislamiento ensayado con	500 V DC
Consumo de corriente	
• del bus de fondo	máx. 130 mA
• de tensión de carga L + (sin alimentación sensores V <sub>S</sub> )	máx. 90 mA

## 3.11 Módulo de entradas digitales SM 321; DI 16 x DC 24 V; alarma de proceso / diagnóstico (6ES7321-7BH01-0AB0)

<b>Datos técnicos</b>	
Disipación del módulo	típ. 4 W
<b>Estados, alarmas, diagnóstico</b>	
Indicador de estado	
• Entradas	Un LED verde por canal
• Alimentaciones de sensores (Vs)	un LED verde por salida
Alarmas	
• Alarma de proceso	Parametrizable
• Alarma de diagnóstico	Parametrizable
Funciones de diagnóstico	Parametrizable
• Indicador de error colectivo	LED rojo (SF)
• Lectura de información de diagnóstico	Posible
Vigilancia de	
• Rotura de hilo	sí, para $I < 1 \text{ mA}$
<b>Salidas de alimentación de sensores</b>	
Número de salidas	2
Tensión de salida	
• con carga	mín. L+ (- 2,5 V)
Intensidad de salida	
• Valor nominal	120 mA
• Rango admisible	0 a 150 mA
Alimentación (redundante) adicional	posible
Protección contra cortocircuitos	Sí, electrónica
<b>Datos para seleccionar un sensor</b>	
Tensión de entrada	
• Valor nominal	24 V DC
• para señal "1"	de 13 a 30 V
• para señal "0"	de - 30 a + 5 V
Intensidad de entrada	
• con señal "1"	típ. 7 mA
Característica de entrada	Según IEC 61131, tipo 2
Conexión de BERO a 2 hilos	Posible
• Intensidad de reposo admisible	máx. 2 mA
Conexión de los sensores	Conector frontal de 20 pines
Cableado del sensor con resistencia para supervisión de rotura de hilo	de 10 a 18 kOhm
<b>Tiempo/frecuencia</b>	
Tiempo de preparación interno para diagnósticos (en modo no isócrono)	
• Habilitación alarma de proceso y de diagnóstico	máx. 40 ms
Retardo a la entrada (EV)	
• Parametrizable	Sí
• Valor nominal	típ. 0,1/0,5/3/15/20 ms



## Reparametrización en RUN

Si se utiliza la función Reparametrizar en RUN, existe la siguiente particularidad:

LED SF iluminado:

Si antes de la reparametrización estaba activo el diagnóstico, es posible que se iluminen los LED SF (en la CPU, el IM o el módulo), a pesar de que el diagnóstico ya no esté activo y de que el módulo funcione correctamente.

Solución:

- Reparametrizar solo cuando no esté activo ningún diagnóstico en el módulo, o
- Desenchufar y enchufar el módulo.

### 3.11.1 Modo isócrono

#### Características

Los tiempos de reacción reproducibles (es decir, de longitud idéntica) se consiguen en SIMATIC mediante un ciclo del bus DP equidistante y sincronizando los siguientes ciclos individuales asíncronos:

- Ciclo asíncrono del programa de usuario. Debido a las bifurcaciones de programa acíclicas puede variar la duración del ciclo.
- Ciclo DP asíncrono variable en la subred PROFIBUS.
- Ciclo asíncrono en el bus de fondo del esclavo DP.
- Ciclo asíncrono para el acondicionamiento de señales y su conversión en los módulos electrónicos de los esclavos DP.

Con equidistancia el ciclo DP se ejecuta en modo común y con la misma duración. Con este ciclo se sincronizan los niveles de ejecución de una CPU (OB 61 hasta OB 64) y la periferia isócrona. Los datos E/S se transfieren así en intervalos definidos y constantes (modo isócrono).

#### Requisitos

- El maestro DP y el esclavo DP tienen que ser compatibles con el modo isócrono. Se requiere STEP 7 versión 5.2 o superior.

#### Modo de operación: Modo isócrono

En modo isócrono rigen las condiciones siguientes:

Tiempo de filtrado y de procesamiento $T_{WE}$ que transcurre entre la lectura de los valores reales y su puesta a disposición en el búfer de transferencia (el valor indicado para $T_{WE}$ es independiente de la activación de la alarma de proceso o del diagnóstico)	255 a 345 $\mu$ s
De el, tiempo de retardo a la entrada	100 $\mu$ s
$T_{DPmin}$	2,5 ms
Alarma de diagnóstico	máx. 4 x $T_{DP}$

#### NOTA

En el modo isócrono el tiempo de retardo a la entrada se ajusta siempre a 100  $\mu$ s, independientemente del retardo a la entrada parametrizado en STEP 7.

**Información adicional**

Encontrará más información sobre el modo isócrono en la ayuda en pantalla de STEP 7 y en las instrucciones de servicio Sistema de periferia descentralizada ET 200M (<http://support.automation.siemens.com/WW/view/es/1142798>).

**3.11.2 Parámetros de SM 321; DI 16 x DC 24 V****Parametrización**

El procedimiento general para parametrizar los módulos digitales se describe en el capítulo Parametrización de módulos digitales (Página 55).

**Parámetros de SM 321; DI 16 x DC 24 V**

En la tabla siguiente se relacionan los parámetros ajustables para el módulo SM 321; DI 16 x DC 24 V, así como los respectivos valores preajustados.

Estos ajustes por defecto son válidos si la parametrización no se efectúa con STEP 7.

Tabla 3-10 Parámetros de SM 321; DI 16 x DC 24 V

Parámetros	rango	Ajuste estándar	Tipo de parámetro	Ámbito de validez
Habilitación <ul style="list-style-type: none"> <li>Alarma de diagnóstico</li> <li>Alarma de proceso</li> </ul>	Sí/no Sí/no	No No	Dinámico	Módulo
Retardo de entrada/tipo de tensión	0,1 ms (DC) 0,5 ms (DC) 3 ms (DC) 15 ms (DC) 20 ms (DC/AC)	(DC)	Estático	Módulo
Diagnóstico al faltar alimentación de sensores <ul style="list-style-type: none"> <li>Rotura de hilo</li> </ul>	Sí/no Sí/no	No No	Estático	Grupo de canales
Causante de la alarma de proceso <ul style="list-style-type: none"> <li>Flanco ascendente</li> <li>Flanco descendente</li> </ul>	Sí/no Sí/no	No No	Dinámico	Grupo de canales

**Asignación de las alimentaciones de sensores a los grupos de canales**

Las dos alimentaciones de sensores del módulo se utilizan para abastecer a 2 grupos de canales: entradas de 0 a 7 y entradas de 8 a 15. En estos grupos de canales se parametriza también el diagnóstico para la alimentación de sensores.

**Asignación de los parámetros de alarma a los grupos de canales**

La tabla siguiente muestra los canales que se combinan formando un grupo de canales, si se desea parametrizar el procesamiento de alarmas.

## 3.11 Módulo de entradas digitales SM 321; DI 16 x DC 24 V; alarma de proceso / diagnóstico (6ES7321-7BH01-0AB0)

Los números del grupo de canales son necesarios para la parametrización en el programa de usuario mediante SFC.

Tabla 3-11 Asignación de los parámetros de alarma a las entradas de SM 321; DI 16 x DC 24 V

Parámetro	Ajustable en los grupos de canales	Número del grupo de canales
<ul style="list-style-type: none"> <li>Alarma de proceso (con flanco descendente, ascendente o ambos)</li> <li>Alarma de diagnóstico en caso de rotura de hilo</li> </ul>	0 y 1	0
	2 y 3	1
	4 y 5	2
	6 y 7	3
	8 y 9	4
	10 y 11	5
	12 y 13	6
	14 y 15	7
<ul style="list-style-type: none"> <li>Alarma de diagnóstico en caso de ausencia de alimentación de sensores</li> </ul>	0 a 7 8 a 15	-

## Tolerancias de los tiempos de retardo de entrada parametrizables

Tabla 3-12 Tolerancias de los tiempos de retardo de entrada para SM 321; DI 16 x DC 24 V

Retardo de entrada parametrizado	Tolerancia
0,1 ms	60 a 140 $\mu$ s
0,5 ms	400 a 900 $\mu$ s
3 ms (preajustado)	2,6 a 3,3 ms
15 ms	12 a 15 ms
20 ms	17 a 23 ms

## 3.11.3 Diagnóstico del SM 321; DI 16 x DC 24 V

## Avisos de diagnóstico del SM 321; DI 16 x DC 24 V

En la tabla siguiente se muestra una relación de los avisos de diagnóstico del módulo SM 321; DI 16 x DC 24 V.

Tabla 3-13 Avisos de diagnóstico del SM 321; DI 16 x DC 24 V

Aviso de diagnóstico	LED	Validez del diagnóstico	parametrizable
Falta alimentación de sensores	SF	Grupo de canales	Sí
Rotura de hilo	SF	Grupo de canales	
Módulo no parametrizado	SF	Grupo de canales	
Falta tensión auxiliar externa	SF	Módulo	No
Falta tensión auxiliar interna	SF	Módulo	
Actuación fusible	SF	Módulo	
Parámetros erróneos en módulo	SF	Módulo	
Temporizador de vigilancia (watch dog) activado	SF	Módulo	

## 3.11 Módulo de entradas digitales SM 321; DI 16 x DC 24 V; alarma de proceso / diagnóstico (6ES7321-7BH01-0AB0)

Aviso de diagnóstico	LED	Validez del diagnóstico	parametrizable
Error EPROM	SF	Módulo	No
Error RAM	SF	Módulo	
Alarma de proceso perdida	SF	Módulo	

**NOTA**

Para que se detecten los fallos indicados por los avisos de diagnóstico parametrizables es indispensable que se haya parametrizado debidamente el módulo digital en STEP 7.

**NOTA****Diagnóstico de rotura de hilo**

El diagnóstico de rotura de hilo afecta siempre a un grupo de dos canales. Sin embargo, sólo es posible determinar que uno de los dos canales ha detectado la rotura, pero no cuál de ellos. En el funcionamiento con PCS7 sólo puede utilizarse un canal del grupo para realizar un diagnóstico exacto.

**Causas de error y su solución**

Tabla 3-14 Avisos de diagnóstico del SM 321; DI 16 x DC 24 V, causas de fallo y su solución

Aviso de diagnóstico	Causa posible	Solución
Falta alimentación de sensores	Sobrecarga de alimentación de sensores	Eliminar la sobrecarga
	Cortocircuito con M de la alimentación sensores	Suprimir el cortocircuito
Falta tensión auxiliar externa	Falta alimentación L+ del módulo	Aplicar la alimentación a L+
Falta tensión auxiliar interna	Falta alimentación L+ del módulo	Aplicar la alimentación a L+
	Fusible interno del módulo defectuoso	Sustituir el módulo
Actuación fusible	Fusible interno del módulo defectuoso	Sustituir el módulo
Parámetros erróneos en módulo	Un parámetro o combinación de parámetros no es plausible	Reparametrizar el módulo
Temporizador de vigilancia (watch dog) activado	Temporalmente altas perturbaciones electromagnéticas	Eliminar las perturbaciones
	Módulo defectuoso	Sustituir el módulo
Error EPROM	Temporalmente altas perturbaciones electromagnéticas	Eliminar las perturbaciones y desconectar/conectar la alimentación en la CPU
	Módulo defectuoso	Sustituir el módulo
Error RAM	Temporalmente altas perturbaciones electromagnéticas	Eliminar las perturbaciones y desconectar/conectar la alimentación en la CPU
	Módulo defectuoso	Sustituir el módulo
Alarma de proceso perdida	El módulo no puede enviar ninguna alarma por no haberse confirmado la alarma precedente; posible error de configuración	Modificar el procesamiento de alarmas en la CPU y, dado el caso, reparametrizar el módulo. Este fallo permanece hasta que se hayan ajustado los nuevos parámetros en el módulo
Módulo no parametrizado	Fallo durante la inicialización	Reparametrizar el módulo

### 3.11.4 Comportamiento del SM 321; DI 16 x DC 24 V

#### Repercusión del estado operativo y la tensión de alimentación en los valores de entrada

Los valores de entrada del SM 321; DI 16 x DC 24 dependen del estado operativo de la CPU y de la tensión de alimentación del módulo.

Tabla 3-15 Dependencia de los valores de entrada del estado operativo de la CPU y de la tensión de alimentación L+ del SM 321; DI 16 x DC 24 V

Estado operativo de la CPU		Tensión de alimentación L+ en módulo digital	Valor de entrada del módulo digital
RED CON.	RUN	L+ aplicada	Valor de proceso
		L+ no aplicada	Señal 0
	STOP	L+ aplicada	Valor de proceso
		L+ no aplicada	Señal 0
RED DESC.	-	L+ aplicada	-
		L+ no aplicada	-

#### Comportamiento en caso de fallar la tensión de alimentación

El fallo de la tensión de alimentación del SM 321; DI 16 x DC 24 se señala siempre mediante el LED SF en el módulo. Además, dicha información está disponible en el módulo.

El valor de entrada se mantiene primero durante 20 a 40 ms antes de transferir la señal 0 a la CPU. Las caídas de la tensión de alimentación inferiores a 20 ms no modifican el valor de proceso (véase la tabla que aparece arriba).

La emisión de la alarma de diagnóstico depende de si ha sido parametrizada o no (vea el capítulo Alarmas del módulo SM 321; DI 16 x DC 24 V [\(Página 85\)](#)).

#### Fallo de la tensión de alimentación en caso de alimentación redundante de los sensores

##### NOTA

Si hay a la vez otra fuente externa aplicada redundantemente a la alimentación de sensores (Vs), en caso de fallar la tensión de alimentación L+ no se señala el fallo de la alimentación de los sensores, pero sí el fallo de la tensión auxiliar interna y/o externa y/o fusible disparado.

#### Cortocircuito de la alimentación de sensores Vs

Independientemente de la parametrización, se apaga el respectivo LED Vs en caso de cortocircuitarse la alimentación de sensores Vs.

### 3.11.5 Alarmas del SM 321; DI 16 x DC 24 V

#### Introducción

A continuación se describe el comportamiento del módulo SM 321; DI 16 x DC 24 V con respecto a las alarmas. En principio se distinguen las alarmas siguientes:

- Alarma de diagnóstico
- Alarma de proceso

### 3.11 Módulo de entradas digitales SM 321; DI 16 x DC 24 V; alarma de proceso / diagnóstico (6ES7321-7BH01-0AB0)

Los bloques OB y las funciones SFC mencionados a continuación se tratan detalladamente en la ayuda en pantalla de STEP 7.

#### Habilitación de alarmas

Las alarmas no están preajustadas, es decir, están deshabilitadas sin la parametrización correspondiente. La habilitación de las alarmas se parametriza mediante STEP 7 (vea el capítulo Parámetros del SM 321; DI 16 x DC 24 V (Página 82)).

#### Alarma de diagnóstico

Si se han habilitado alarmas de diagnóstico, los eventos de error entrantes (primera aparición del error) y los salientes (aviso tras eliminarse el error) se notifican mediante alarmas.

La CPU interrumpe la ejecución del programa de usuario y procesa el bloque de alarma de diagnóstico OB82.

En el programa de usuario se puede llamar la función SFC 51 o SFC 59 en el OB 82 para obtener información de diagnóstico detallada del módulo.

La información de diagnóstico es coherente hasta que se sale del OB 82. Tras abandonarse el OB 82, se acusa la alarma de diagnóstico en el módulo.

#### Alarma de proceso

El módulo SM 321; DI 16 x DC 24 V puede activar una alarma de proceso por cada grupo de canales si el estado de una señal cambia con flanco ascendente, con flanco descendente o con ambos tipos.

La parametrización se efectúa por grupos de canales y es modificable en todo momento (en el modo RUN a través del programa de usuario).

Las alarmas de proceso pendientes activan en la CPU el tratamiento de las mismas (OB 40). La CPU interrumpe para ello la ejecución del programa de usuario o una tarea de menor prioridad.

En el programa de usuario del OB de alarma de proceso (OB 40) puede Ud. determinar cómo debe reaccionar el sistema de automatización ante un cambio de flanco. Tras abandonarse el OB de alarma de proceso, es confirmada la alarma de proceso en el módulo.

El módulo puede memorizar una alarma por cada canal. Si no hay tareas de mayor prioridad pendientes de ejecución, la CPU procesa sucesivamente las alarmas memorizadas (en todos los módulos) conforme a su orden de aparición.

#### Alarma de proceso perdida

Si se ha memorizado en el módulo una alarma para un canal y aparece una nueva alarma en éste antes de que la CPU haya tratado aquella, se activa una alarma de diagnóstico "Alarma de proceso perdida".

Como consecuencia ya no se registran más alarmas en dicho canal hasta que se haya tratado la alarma memorizada en aquél.

### Canales causantes de alarma

El canal que originó la alarma de proceso se registra en la información de arranque del OB 40, dentro de la variable OB40\_POINT\_ADDR. En la figura siguiente se muestra la asignación a los bits de la palabra doble de datos locales 8.

Byte	variables	Tipo de datos		Descripción
6/7	OB40_MDL_ADDR	WORD	B#16#0	Dirección del módulo causante de la alarma
desde 8	OB40_POINT_ADDR	DWORD	véase la figura siguiente	Indicación de las entradas causantes de la alarma

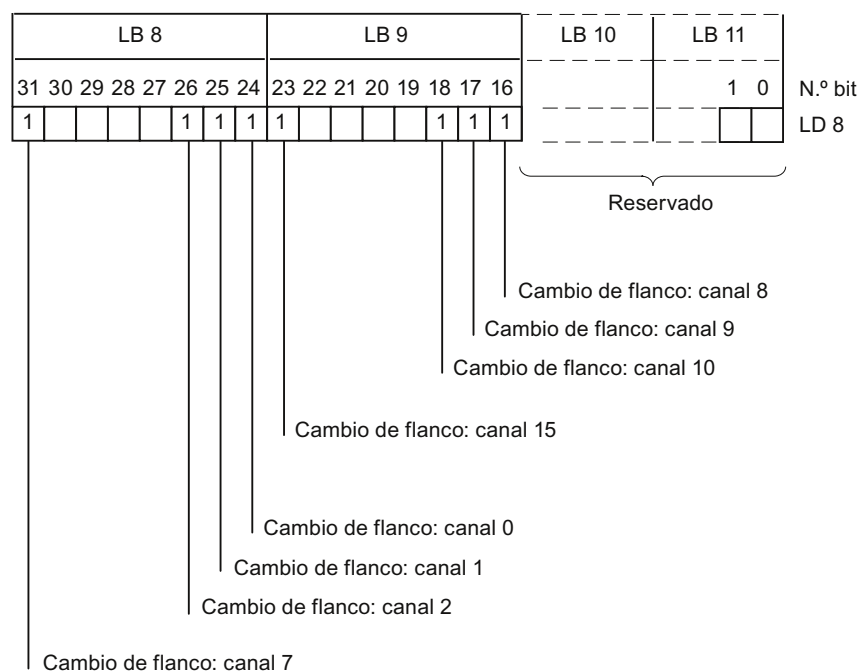


Figura 3-6 Información de arranque de OB 40: Evento que disparó la alarma de proceso

## 3.12 Módulo de entradas digitales SM 321; DI 16 x DC 24/125 V; alarma de proceso/diagnóstico (6ES7321-7EH00-0AB0)

### Referencia:

6ES7321-7EH00-0AB0

### Características

El módulo SM 321; DI 16 x DC 24 V/125 V; con alarmas de proceso y diagnóstico se distingue por las características siguientes:

- 16 entradas, con aislamiento galvánico en grupos de 16
- Tensión nominal de entrada de 24 V DC a 125 V DC
- Característica de entrada según IEC 61131, tipo 1

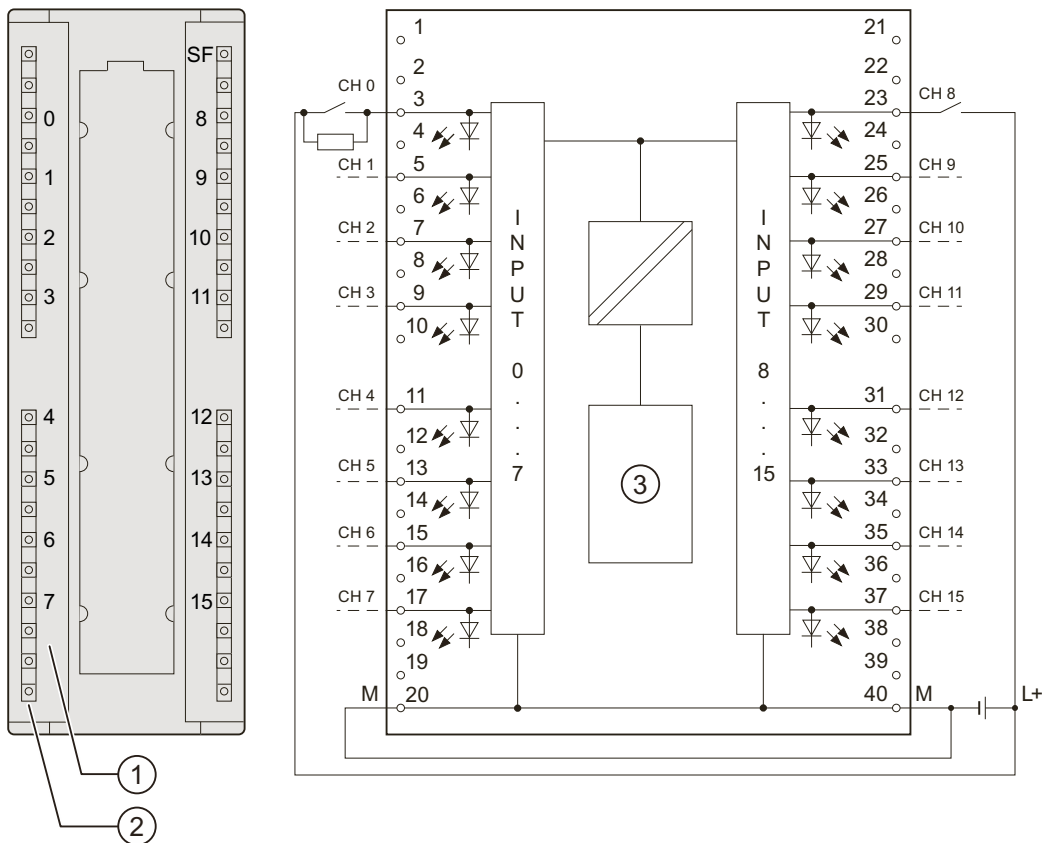
3.12 Módulo de entradas digitales SM 321; DI 16 x DC 24/125 V; alarma de proceso/diagnóstico (6ES7321-7EH00-0AB0)

- Adecuado para interruptores y detectores de proximidad (BERO) a 2/3/4 hilos
- Indicador de error colectivo (SF)
- Soporta la función Reparametrizar en RUN
- Diagnóstico parametrizable (por canales)
- Alarma de diagnóstico parametrizable
- Alarmas de proceso parametrizables (por canales)
- Retardos a la entrada parametrizables

**⚠ ADVERTENCIA**

- Existe peligro eléctrico en circuitos con tensiones
  - > 30 V<sub>eff</sub> y 42,4 V<sub>peak</sub>
  - 60 V DC.
- No se permite mezclar en las 16 entradas del mismo módulo tensiones de entrada eléctricamente seguras con tensiones de entrada peligrosas al contacto.

Esquema eléctrico y diagrama de principio del módulo SM 321; DI 16 x DC 24 V/125 V



- ① Número de canal
- ② Indicador de estado – verde  
Indicadores de error - rojo
- ③ Interfaz con el bus de fondo



### Esquema eléctrico para alimentación redundante de sensores

Para detectar una rotura de hilo es necesario cablear con una resistencia los contactos del sensor.

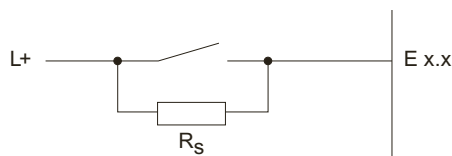


Figura 3-7 Esquema eléctrico para cableado con resistencia de los sensores del SM 321; DI 16 x DC 24 V/125 V

La resistencia utilizada depende de la tensión nominal de entrada del módulo.

Tabla 3-16 Dependencias de tensión nominal de entrada y resistencia

Tensión nominal de entrada L+	Resistencia R <sub>s</sub>
24 V DC	43 kΩ
48 V DC	100 kΩ
125 V DC	300 kΩ

### Datos técnicos del módulo SM 321; DI 16 x DC 24 V/125 V

Datos técnicos	
<b>Dimensiones y peso</b>	
Dimensiones A x A x P (mm)	40 x 125 x 117
Peso	aprox. 200 g
<b>Datos específicos del módulo</b>	
Permite modo isócrono	No
Reparametrización posible en modo RUN	Sí
• Comportamiento de las entradas no parametrizadas	dan el último valor de proceso válido antes de la parametrización
Precisión de la etiqueta de tiempo	> 5 ms*
Número de entradas	16
Longitud de cable	
• Sin apantallar	máx. 600 m
• Apantallado	máx. 1000 m
<b>Tensiones, intensidades, potenciales</b>	
Número de entradas accesibles simultáneamente	
• Montaje horizontal hasta 60 °C	
– L+ = 146 V DC	8
– L+ = 125 V DC	12
– L+ = 100 V DC	16
• Montaje vertical hasta 40 °C	
– L+ = 146 V DC	8
– L+ = 125 V DC	12
– L+ = 100 V DC	16

## 3.12 Módulo de entradas digitales SM 321; DI 16 x DC 24/125 V; alarma de proceso/diagnóstico (6ES7321-7EH00-0AB0)

Datos técnicos	
Aislamiento galvánico <ul style="list-style-type: none"> <li>Entre los canales y el bus de fondo</li> <li>Entre los canales</li> </ul>	Sí No
Diferencia de potencial admisible	
<ul style="list-style-type: none"> <li>Entre circuitos diferentes</li> </ul>	300 V DC/250 V AC
Aislamiento ensayado con	3500 V DC
Consumo de corriente	
<ul style="list-style-type: none"> <li>del bus de fondo</li> </ul>	máx. 90 mA
Disipación del módulo	
<ul style="list-style-type: none"> <li>L+ = 24 V</li> <li>L+ = 100 V</li> </ul>	típ. 2 W típ. 6,5 W
Estados, alarmas, diagnóstico	
Indicadores de estado	Un LED verde por canal
Alarmas <ul style="list-style-type: none"> <li>Alarma de proceso</li> <li>Alarma de diagnóstico</li> <li>Rotura de hilo</li> </ul>	Parametrizable Parametrizable Parametrizable
Funciones de diagnóstico	
<ul style="list-style-type: none"> <li>Indicador de error colectivo</li> </ul>	LED rojo (SF)
<ul style="list-style-type: none"> <li>Lectura de información de diagnóstico</li> </ul>	Posible
Vigilancia de	
<ul style="list-style-type: none"> <li>Rotura de hilo</li> </ul>	sí, para $I < 1$ mA
Datos para seleccionar un sensor	
Tensión de entrada <ul style="list-style-type: none"> <li>Valor nominal</li> <li>para señal "1"</li> <li>para señal "0"</li> </ul>	de 15 a 146 V de -146 a 5 V
Intensidad de entrada <ul style="list-style-type: none"> <li>con señal "1"</li> </ul>	típ. 3,5 mA
Característica de entrada	según IEC 61131, tipo 1
Conexión de BERO a 2 hilos	
<ul style="list-style-type: none"> <li>Intensidad de reposo admisible</li> </ul>	Posible máx. 1 mA
Conexión de los sensores	Con conector frontal de 40 pines
Tiempo/frecuencia	
Retardo a la entrada (EV) <ul style="list-style-type: none"> <li>Parametrizable</li> <li>Valor nominal</li> </ul>	Sí típ. 0,1/0,5/3/15/20 ms**
Cableado de los sensores con resistencia para detectar rotura de hilo	Ver tabla anterior con las dependencias de tensión nominal de entrada y resistencia
Protección contra sobretensión	Dehnconnect RK DCO RK ME110; Art. No. 919 923

\* Para obtener una precisión de la etiqueta de tiempo  $< 1$  ms, el retardo a la entrada debe parametrizarse a 0,1 ms.

\*\* Para lograr una alta inmunidad a perturbaciones, utilice cables apantallados y parametrize el retardo a la entrada a 0,1 ms.

## Reparametrización en RUN

Si se utiliza la función Reparametrizar en RUN, existe la siguiente particularidad:  
LED SF iluminado:

Si antes de la reparametrización estaba activo el diagnóstico, es posible que se iluminen los LED SF (en la CPU, el IM o el módulo), a pesar de que el diagnóstico ya no esté activo y de que el módulo funcione correctamente.

Solución:

- Reparametrizar solo cuando no esté activo ningún diagnóstico en el módulo, o
- Desenchufar y enchufar el módulo.

### 3.12.1 Parámetros de SM 321; DI 16 x DC 24/125 V

#### Parametrización

El procedimiento general para parametrizar los módulos digitales se describe en el capítulo Parametrización de módulos digitales.

#### Parámetros de SM 321; DI 16 x DC 24 V/125 V

En la tabla siguiente se relacionan los parámetros ajustables para el módulo SM 321; DI 16 x DC 24 V/125 V, así como los respectivos valores preajustados.

Estos ajustes por defecto son válidos si la parametrización no se efectúa con STEP 7.

Tabla 3-17 Parámetros de SM 321; DI 16 x DC 24 V/125 V

Parámetros	Rango	Ajuste estándar	Tipo de parámetro	Campo de actuación
Habilitación <ul style="list-style-type: none"> <li>• Alarma de diagnóstico</li> <li>• Alarma de proceso</li> </ul>	Sí/no Sí/no	No No	Dinámico	Módulo
Retardo de entrada/tipo de tensión	0,1 ms (DC) 0,5 ms (DC) 3 ms (DC) 15 ms (DC) 20 ms (DC/AC)	3 ms (DC)	Estático	Módulo
Diagnóstico <ul style="list-style-type: none"> <li>• Rotura de hilo</li> </ul>	Sí/no	No	Estático	Canal
Causante de la alarma de proceso <ul style="list-style-type: none"> <li>• Flanco ascendente</li> <li>• Flanco descendente</li> </ul>	Sí/no Sí/no	No No	Dinámico	Canal

### Tolerancias de los tiempos de retardo de entrada parametrizables

Tabla 3-18 Tolerancias de los tiempos de retardo de entrada para SM 321; DI 16 x DC 24 V/125 V

Retardo de entrada parametrizado	Tolerancia
0,1 ms	80 a 200 $\mu$ s
0,5 ms	580 a 700 $\mu$ s
3 ms (preajustado)	3,1 a 3,7 ms
15 ms	15,1 a 18,1 ms
20 ms	20,1 a 24,1 ms

#### NOTA

Los tiempos del retardo a la entrada solo son válidos para leer el estado. En caso de rotura de hilo, el "Diagnóstico Rotura de hilo" se activa aprox. 40 ms después de leer el valor.

### 3.12.2 Diagnóstico de SM 321; DI 16 x DC 24/125 V

#### Avisos de diagnóstico de SM 321; DI 16 x DC 24 V/125 V

En la tabla siguiente se muestra una relación de los avisos de diagnóstico del módulo SM 321; DI 16 x DC 24 V/125 V.

Tabla 3-19 Avisos de diagnóstico de SM 321; DI 16 x DC 24 V/125 V

Aviso de diagnóstico	LED	Validez del diagnóstico	parametrizable
Rotura de hilo	SF	Canal	Sí
Canal no parametrizado	SF	Canal	
Sin parámetros o parámetros erróneos en módulo	SF	Módulo	No
La vigilancia de tiempo (watchdog) ha reaccionado	SF	Módulo	
Error EPROM	SF	Módulo	
Error RAM	SF	Módulo	
Alarma de proceso perdida	SF	Módulo	

#### NOTA

Para que se detecten los errores que se indican con los avisos de diagnóstico parametrizables, es indispensable haber parametrizado debidamente el módulo digital en STEP 7.

#### Particularidad sobre el diagnóstico

SM 321; DI 16 x DC 24 V/125 V ofrece 9 bytes de datos de diagnóstico (registro de diagnóstico 0 con una longitud de 4 bytes y registro de diagnóstico 1 con una longitud de 9 bytes).

El diagnóstico de rotura de hilo se notifica solo en el vector de error de canal del registro 1 (bytes 7 y 8). Todos los canales para los que se notifique un fallo en el vector de error de canal tienen una rotura de hilo. Para más información al respecto, consulte el capítulo Estructura y contenido de los datos de diagnóstico a partir del byte 0 ([Página 503](#)).

## Causas de error y su solución

Tabla 3-20 Avisos de diagnóstico del SM 321; DI 16 x DC 24 V/125 V, causas de error y su solución

Aviso de diagnóstico	Causa posible	Solución
Parámetros erróneos en módulo	Un parámetro o combinación de parámetros no es plausible	Reparametrizar el módulo
La vigilancia de tiempo (watchdog) ha reaccionado	Temporalmente altas perturbaciones electromagnéticas	Eliminar las perturbaciones
	Módulo defectuoso	Sustituir el módulo
Error EPROM	Temporalmente altas perturbaciones electromagnéticas	Eliminar las perturbaciones y desconectar/conectar la alimentación en la CPU
	Módulo defectuoso	Sustituir el módulo
Error RAM	Temporalmente altas perturbaciones electromagnéticas	Eliminar las perturbaciones y desconectar/conectar la alimentación en la CPU
	Módulo defectuoso	Sustituir el módulo
Alarma de proceso perdida	El módulo no puede enviar ninguna alarma por no haberse confirmado la alarma precedente; posible error de configuración	Modificar el procesamiento de alarmas en la CPU y, dado el caso, reparametrizar el módulo. Este fallo permanece hasta que se hayan ajustado los nuevos parámetros en el módulo.
Módulo no parametrizado	Fallo durante la inicialización	Reparametrizar el módulo

### 3.12.3 Alarmas de SM 321; DI 16 x DC 24/125 V

#### Introducción

A continuación se describe el comportamiento del módulo SM 321; DI 16 x DC 24 V/125 V con respecto a las alarmas. En principio se distinguen las alarmas siguientes:

- Alarma de diagnóstico
- Alarma de proceso

Los bloques OB y las funciones SFC mencionados a continuación se tratan detalladamente en la ayuda en pantalla de STEP 7.

#### Habilitación de alarmas

Las alarmas no están preajustadas, es decir, están deshabilitadas sin la parametrización correspondiente. La habilitación de las alarmas se parametriza mediante STEP 7 (vea el capítulo Parámetros del SM 321; DI 16 x DC 24 V).

#### Alarma de diagnóstico

Si se han habilitado alarmas de diagnóstico, los eventos de error entrantes (primera aparición del error) y los salientes (aviso tras eliminarse el error) se notifican mediante alarmas.

La CPU interrumpe la ejecución del programa de usuario y procesa el bloque de alarma de diagnóstico OB 82.

En el programa de usuario se puede llamar la función SFC 51 o SFC 59 en el OB 82 para obtener información de diagnóstico detallada del módulo.

La información de diagnóstico es coherente hasta que se sale del OB 82. Tras abandonarse el OB 82, se acusa la alarma de diagnóstico en el módulo.

### Alarma de proceso

El módulo SM 321; DI 16 x DC 24 V/125 V puede disparar una alarma de proceso por cada grupo de canales si el estado de una señal cambia con flanco ascendente, con flanco descendente o con ambos tipos de flanco.

La parametrización se efectúa por canales, y es modificable en todo momento (en el modo RUN a través del programa de usuario).

Las alarmas de proceso pendientes activan en la CPU el tratamiento de las mismas (OB 40). La CPU interrumpe para ello la ejecución del programa de usuario o una tarea de menor prioridad.

En el programa de usuario del OB de alarma de proceso (OB 40) se puede determinar cómo debe reaccionar el sistema de automatización ante un cambio de flanco. Tras abandonarse el OB de alarma de proceso, es confirmada la alarma de proceso en el módulo.

El módulo puede memorizar una alarma por cada canal. Si no hay tareas de mayor prioridad pendientes de ejecución, la CPU procesa sucesivamente las alarmas memorizadas (en todos los módulos) conforme a su orden de aparición.

### Alarma de proceso perdida

Si se ha memorizado en el módulo una alarma para un canal y aparece una nueva alarma en éste antes de que la CPU haya tratado aquella, se activa una alarma de diagnóstico "Alarma de proceso perdida".

Como consecuencia ya no se registran más alarmas en dicho canal hasta que se haya tratado la alarma memorizada en aquél.

### Canales causantes de alarma

El canal que originó la alarma de proceso se registra en la información de arranque del OB 40, dentro de la variable OB40\_POINT\_ADDR. En la figura siguiente se muestra la asignación a los bits de la palabra doble de datos locales 8.

Byte	variables	Tipo de datos		Descripción
6/7	OB40_MDL_ADDR	WORD	B#16#0	Dirección del módulo causante de la alarma
desde 8	OB40_POINT_ADDR	DWORD	véase la figura siguiente	Indicación de las entradas causantes de la alarma

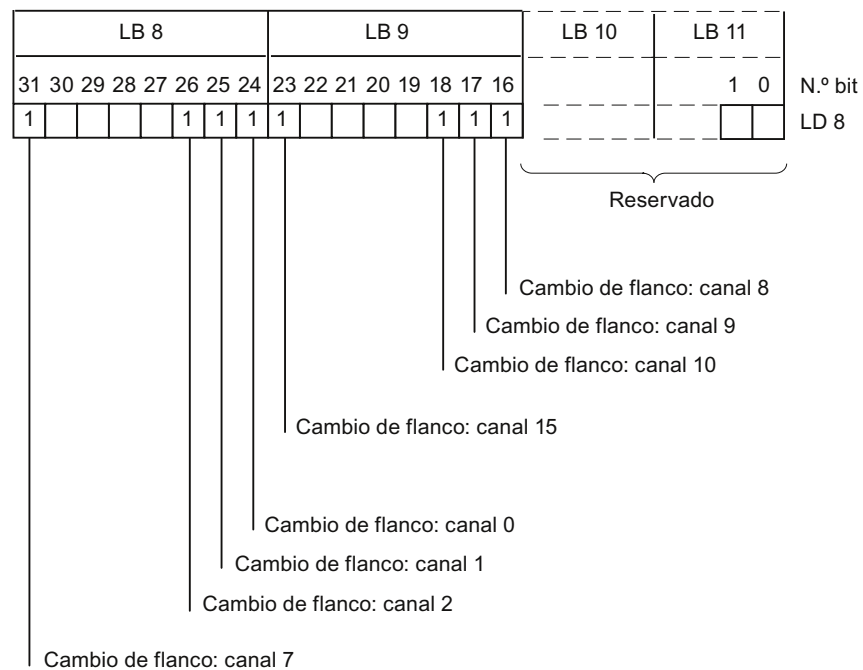


Figura 3-8 Información de arranque de OB 40: Evento que disparó la alarma de proceso

### 3.13 Módulo de entradas digitales SM 321; DI 16 x DC 24 V; tipo M; (6ES7321-1BH50-0AA0)

#### Referencia

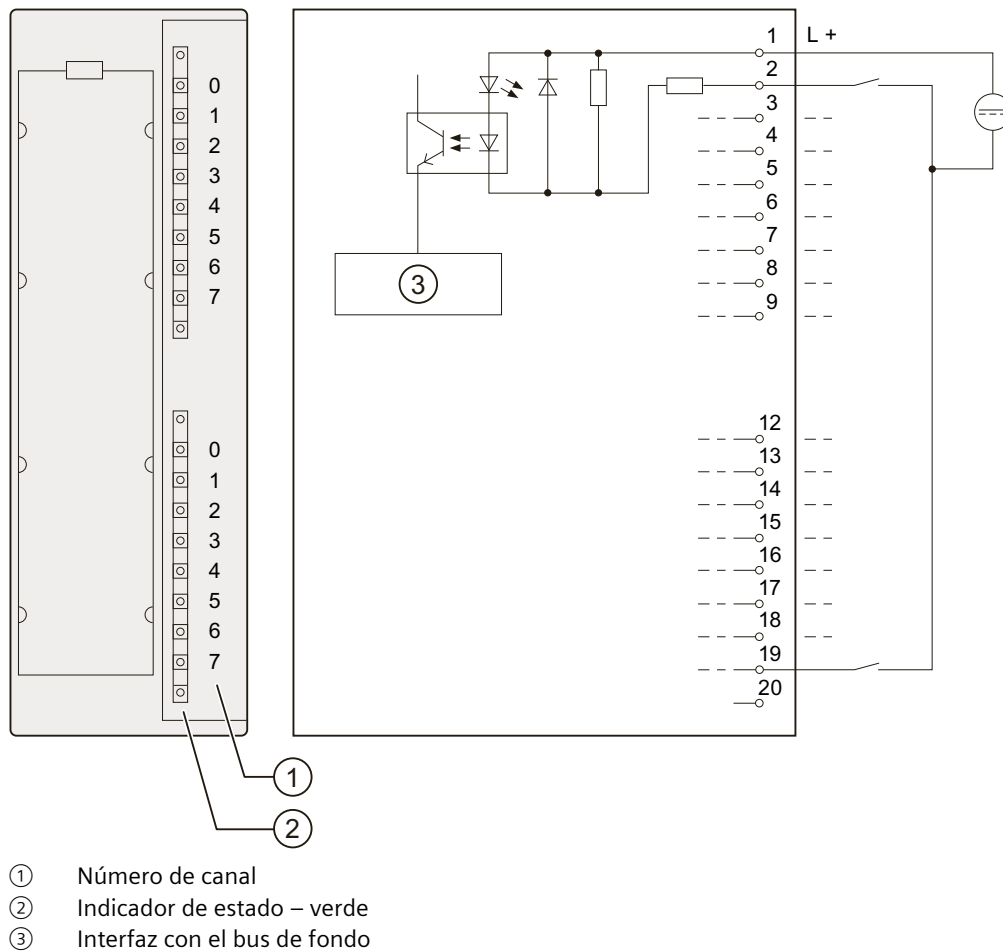
6ES7321-1BH50-0AA0

#### Características

El módulo de entradas digitales SM 321; DI 16 x DC 24 V; tipo M se distingue por las características siguientes:

- 16 entradas, tipo M, con aislamiento galvánico en grupos de 16
- Tensión nominal de entrada 24 V DC
- Adecuado para interruptores y detectores de proximidad (BERO) a 2/3/4 hilos

**Esquema eléctrico y diagrama de principio del módulo SM 321; DI 16 x DC 24 V**



**Datos técnicos del módulo SM 321; DI 16 x DC 24 V**

<b>Datos técnicos</b>	
<b>Dimensiones y peso</b>	
Dimensiones A x A x P (mm)	40 x 125 x 117
Peso	Aprox. 200 g
<b>Datos específicos del módulo</b>	
Permite modo isócrono	No
Número de entradas	16
Longitud de cable	
• Sin apantallar	máx. 600 m
• Apantallado	máx. 1000 m
<b>Tensiones, intensidades, potenciales</b>	
Número de entradas accesibles simultáneamente	
• Montaje horizontal Hasta 60 °C	16



<b>Datos técnicos</b>	
• Montaje vertical hasta 40 °C	16
Aislamiento galvánico	
• Entre los canales y el bus de fondo	Sí
• Entre los canales En grupos de	Sí 16
Aislamiento ensayado con	500 V DC
Consumo de corriente	
• del bus de fondo	máx. 10 mA
Disipación del módulo	típ. 3,5 W
<b>Estados, alarmas, diagnóstico</b>	
Indicador de estado	Un LED verde por canal
Alarmas	Ninguna
Funciones de diagnóstico	Ninguna
<b>Datos para seleccionar un sensor</b>	
Tensión de entrada (el potencial de referencia es L+)	
• Valor nominal • para señal "1" • para señal "0"	24 V DC de -13 V a -30 V de +30 V a -5 V
Intensidad de entrada	
• con señal "1"	típ. 7 mA
Retardo a la entrada	
• De "0" a "1" • De "1" a "0"	de 1,2 a 4,8 ms de 1,2 a 4,8 ms
Característica de entrada	Según IEC 61131, tipo 1
Conexión de BERO a 2 hilos	Posible
• Intensidad de reposo admisible	máx. 1,5 mA
Conexión de los sensores	Conector frontal de 20 pines

### 3.14 Módulo de entradas digitales SM 321; DI 16 x UC 24/48 V; (6ES7321-1CH00-0AA0)

#### Referencia

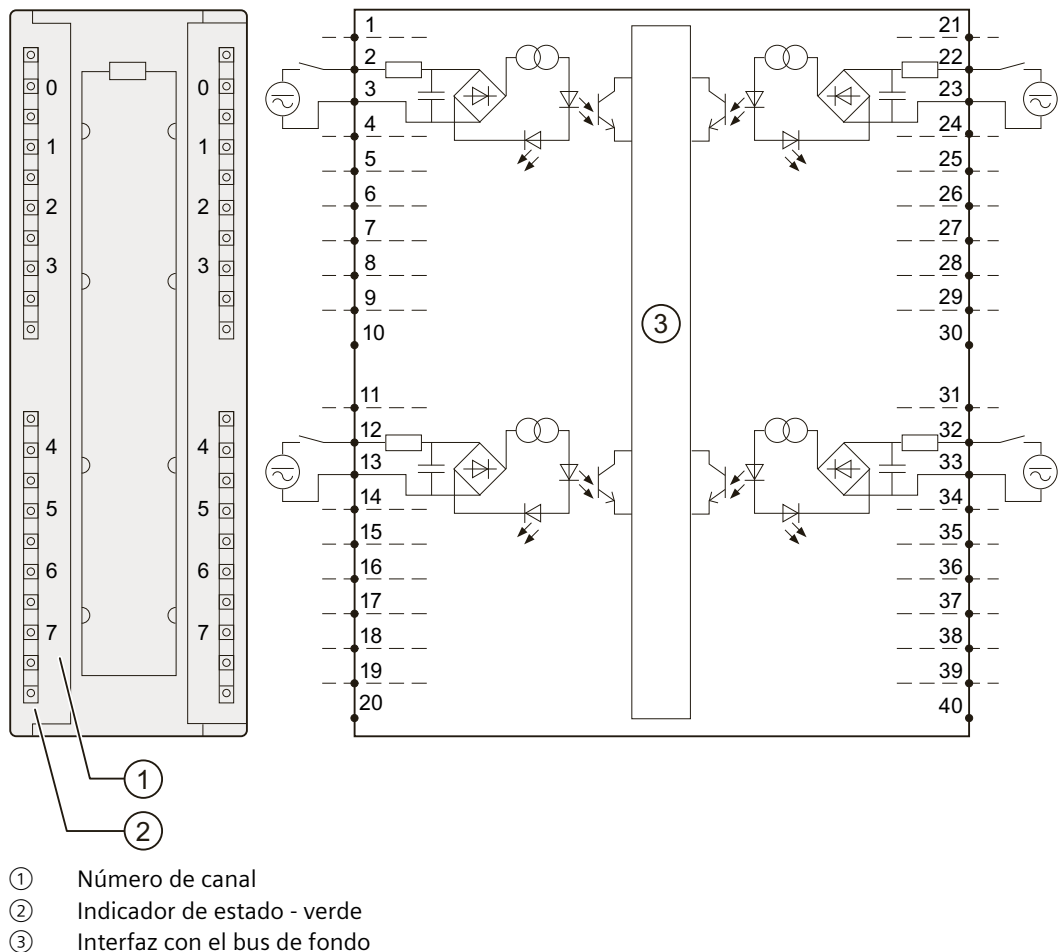
6ES7321-1CH00-0AA0

#### Características

El módulo SM 321; DI 16 x UC24/48 V se distingue por las características siguientes:

- 16 entradas, con aislamiento galvánico
- Aislamiento galvánico entre los canales de 120 V AC
- Tensión nominal de entrada de 24 a 48 V AC o DC
- Entradas completamente independientes y conectables en cualquier configuración deseada

**Esquema eléctrico y diagrama de principio del módulo SM 321; DI 16 x UC 24/48 V**



**Datos técnicos del módulo SM 321; DI 16 x UC 24/48 V**

<b>Datos técnicos</b>	
<b>Dimensiones y peso</b>	
Dimensiones A x A x P	40 x 125 x 117
Peso	Aprox. 260 g
<b>Datos específicos del módulo</b>	
Soporta modo isócrono	No
Número de entradas	16
Longitud de cable	
• Sin apantallar	máx. 600 m
• Apantallado	máx. 1000 m
<b>Tensiones, intensidades, potenciales</b>	
Número de entradas accesibles simultáneamente	
• Montaje horizontal hasta 60 °C	16
• todos los demás montajes hasta 40 °C	16

## 3.15 Módulo de entradas digitales SM 321; DI 16 x DC 48-125 V; (6ES7321-1CH20-0AA0)

<b>Datos técnicos</b>	
Aislamiento galvánico	
• Entre los canales y el bus de fondo	Sí
• Entre los canales En grupos de	Sí 1
Diferencia de potencial admisible	
• Entre los canales y el bus de fondo	170 V DC, 120 V AC
• Entre las entradas de diferentes grupos	170 V DC, 120 V AC
Aislamiento ensayado con	
• Entre los canales y el bus de fondo	1500 V AC
• Entre las entradas de diferentes grupos	1500 V AC
Consumo	
• Del bus de fondo	máx. 100 mA
Disipación del módulo	
• Operación con 24 V	típ. 1,5 W
• Operación con 48 V	típ. 2,8 W
<b>Estados, alarmas, diagnóstico</b>	
Indicador de estado	LEDs verdes por canal
Alarmas	Ninguna
Funciones de diagnóstico	Ninguna
<b>Datos para seleccionar un sensor</b>	
Tensión de entrada	
• Valor nominal	24 ó 48 V DC/ 24 ó 48 V AC
• con señal "1"	de 14 V a 60 V
• con señal "0"	de -5 V a 5 V
• Rango de frecuencia	0 a 63 Hz
Intensidad de entrada	
• con señal "1"	típ. 2,7 mA
• con señal "0"	de -1 a +1 mA
Retardo a la entrada	
• De "0" a "1"	máx. 16 ms
• De "1" a "0"	máx. 16 ms
Característica de entrada	según IEC 61131, tipo 1
Conexión de BERO a 2 hilos	Posible
• Intensidad de reposo admisible	máx. 1 mA
Conexión de los sensores	con conector frontal de 40 pines

### 3.15 Módulo de entradas digitales SM 321; DI 16 x DC 48-125 V; (6ES7321-1CH20-0AA0)

Referencia: "módulo estándar"

6ES7321-1CH20-0AA0

**Referencia: "módulo SIPLUS S7-300"**

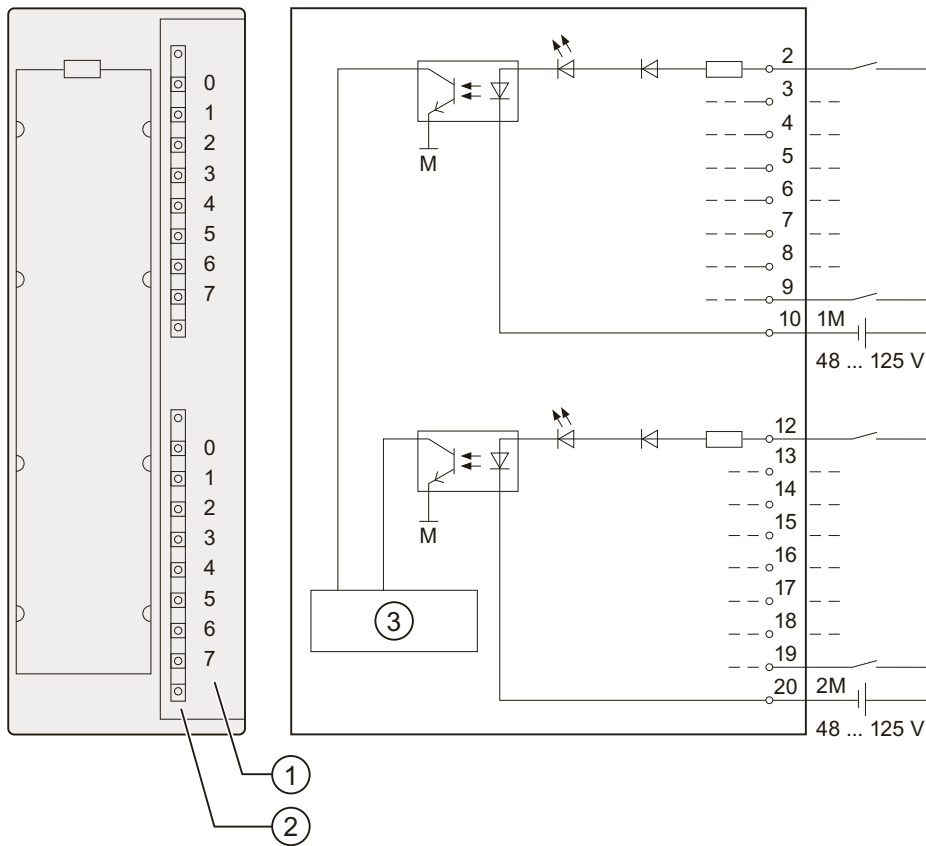
6AG1321-1CH20-2AA0

**Características**

El módulo de entradas digitales SM 321; DI 16 x DC 48-125 V se distingue por las características siguientes:

- 16 entradas, con aislamiento galvánico en grupos de 8
- Tensión nominal de entrada de 48 a 125 V DC
- Adecuado para interruptores y detectores de proximidad (BERO) a 2/3/4 hilos

**Esquema eléctrico y diagrama de principio del módulo SM 321; DI 16 x DC 48-125 V**



- ① Número de canal
- ② Indicador de estado - verde
- ③ Interfaz con el bus de fondo

**Datos técnicos del módulo SM 321; DI 16 x DC 48-125 V**

<b>Datos técnicos</b>	
<b>Dimensiones y peso</b>	
Dimensiones A x A x P (mm)	40 x 125 x 120
Peso	aprox. 200 g

## 3.15 Módulo de entradas digitales SM 321; DI 16 x DC 48-125 V; (6ES7321-1CH20-0AA0)

Datos técnicos		
<b>Datos específicos del módulo</b>		
Soporta modo isócrono	No	
Número de entradas	16	
Longitud de cable • Sin apantallar • Apantallado	máx. 600 m máx. 1000 m	
<b>Tensiones, intensidades, potenciales</b>		
Número de entradas accesibles simultáneamente <b>por grupo</b> con U <sub>E</sub>	hasta 60 V	hasta 146 V
• Montaje horizontal hasta 50 °C Hasta 60 °C	8 8	8 6
• Montaje vertical Hasta 40 °C	8	8
Aislamiento galvánico		
• Entre los canales y el bus de fondo	Sí	
• Entre los canales En grupos de	Sí 8	
Diferencia de potencial admisible • Entre circuitos diferentes	146 V DC / 132 V AC	
Aislamiento ensayado con	1500 V DC	
Consumo • Del bus de fondo	máx. 40 mA	
Disipación del módulo	típ. 4,3 W	
<b>Estados, alarmas, diagnóstico</b>		
Indicador de estado	Un LED verde por canal	
Alarmas	Ninguna	
Funciones de diagnóstico	Ninguna	
<b>Datos para seleccionar un sensor</b>		
Tensión de entrada		
• Valor nominal	de 48 V a 125 V DC	
• para señal "1"	de 30 V a 146 V	
• para señal "0"	de -146 V a 15 V	
Intensidad de entrada • con señal "1"	típ. 3,5 mA	
Retardo a la entrada • De "0" a "1" • De "1" a "0"	de 0,1 ms a 3,5 ms de 0,7 ms a 3,0 ms	
Característica de entrada	según IEC 61131, tipo 1	
Conexión de BERO a 2 hilos • Intensidad de reposo admisible	Posible máx. 1 mA	
Conexión de los sensores	Conector frontal de 20 pines	

### 3.16 Módulo de entradas digitales SM 321; DI 16 x AC 120/230 V; (6ES7321-1FH00-0AA0)

**Referencia**

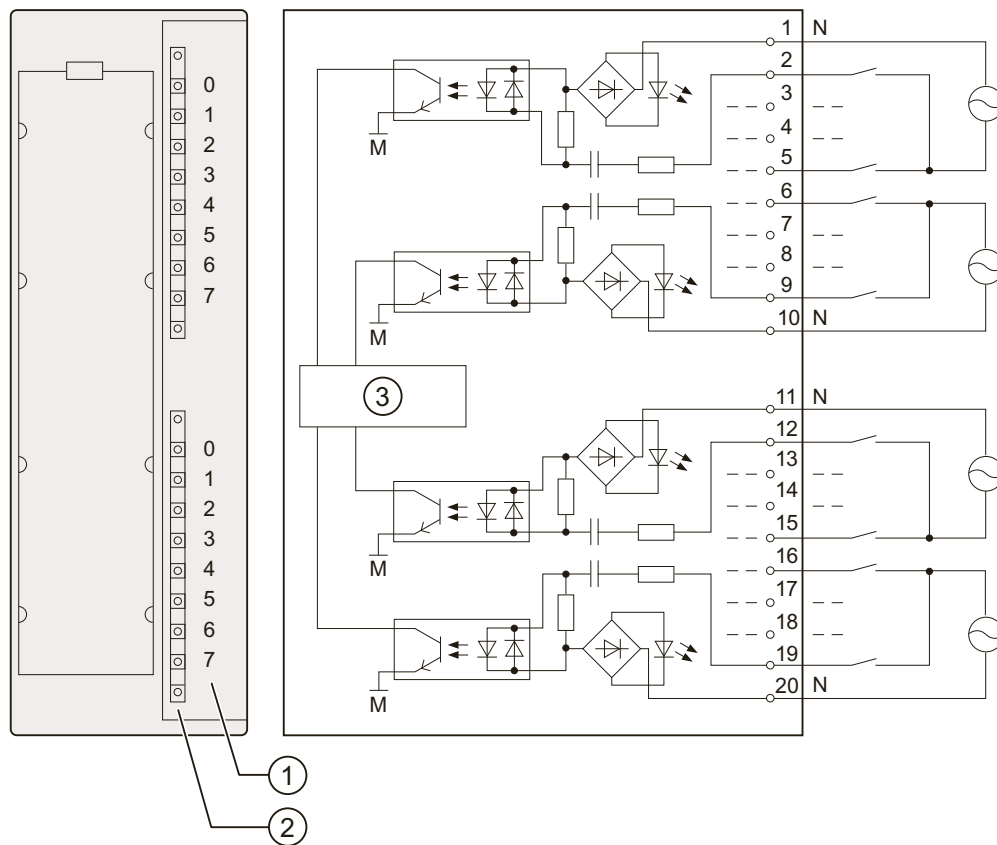
6ES7321-1FH00-0AA0

**Características**

El módulo SM 321; DI 16 x AC 120/230V se distingue por las características siguientes:

- 16 entradas, separadas eléctricamente en grupos de 4
- Tensión nominal de entrada 120/230 V AC
- Adecuado para interruptores y detectores de proximidad a 2/3 hilos (tensión alterna)

**Esquema eléctrico y diagrama de principio del módulo SM 321; DI 16 x AC 120/230 V**



- ① Número de canal
- ② Indicador de estado - verde
- ③ Interfaz con el bus de fondo

**Datos técnicos del SM 321; DI 16 x AC 120/230 V:**

<b>Datos técnicos</b>	
<b>Dimensiones y peso</b>	
Dimensiones A x A x P	40 x 125 x 117

<b>Datos técnicos</b>	
Peso	Aprox. 240 g
<b>Datos específicos del módulo</b>	
Soporta modo isócrono	No
Número de entradas	16
Longitud de cable <ul style="list-style-type: none"> <li>Sin apantallar</li> <li>Apantallado</li> </ul>	máx. 600 m máx. 1000 m
<b>Tensiones, intensidades, potenciales</b>	
Tensión nominal de carga L1 todas las tensiones de carga deben tener la misma fase	120/230 V
Número de entradas accesibles simultáneamente	
• Montaje horizontal hasta 60 °C	16
• Montaje vertical hasta 40 °C	16
Aislamiento galvánico	
• Entre los canales y el bus de fondo	Sí
• Entre los canales En grupos de	Sí 4
Diferencia de potencial admisible	
• Entre M <sub>interna</sub> y las entradas	230 V AC
• Entre las entradas de diferentes grupos	500 V AC
Aislamiento ensayado con	4000 V DC
Consumo	
• Del bus de fondo	máx. 29 mA
Disipación del módulo	típ. 4,9 W
<b>Estados, alarmas, diagnóstico</b>	
Indicador de estado	Un LED verde por canal
Alarmas	Ninguna
Funciones de diagnóstico	Ninguna
<b>Datos para seleccionar un sensor</b>	
Tensión de entrada <ul style="list-style-type: none"> <li>Valor nominal</li> <li>para señal "1"</li> <li>para señal "0"</li> <li>Rango de frecuencia</li> </ul>	120 / 230 V AC de 79 a 264 V 0 a 40 V de 47 a 63 Hz
Intensidad de entrada <ul style="list-style-type: none"> <li>con señal "1" 120 V, 60 Hz</li> <li>230 V, 50 Hz</li> </ul>	típ. 6,5 mA típ. 16,0 mA
Retardo a la entrada <ul style="list-style-type: none"> <li>de "0" a "1"</li> <li>de "1" a "0"</li> </ul>	máx. 25 ms máx. 25 ms

Datos técnicos	
Característica de entrada	Según IEC 61131, tipo 1
Conexión de BERO a 2 hilos • Intensidad de reposo admisible	Posible máx. 2 mA
Conexión de los sensores	Conector frontal de 20 pines

### 3.17 Módulo de entradas digitales SM 321; DI 8 x AC 120/230 V; (6ES7321-1FF01-0AA0)

#### Referencia: "módulo estándar"

6ES7321-1FF01-0AA0

#### Referencia: "módulo SIPLUS S7-300"

6AG1321-1FF01-2AA0

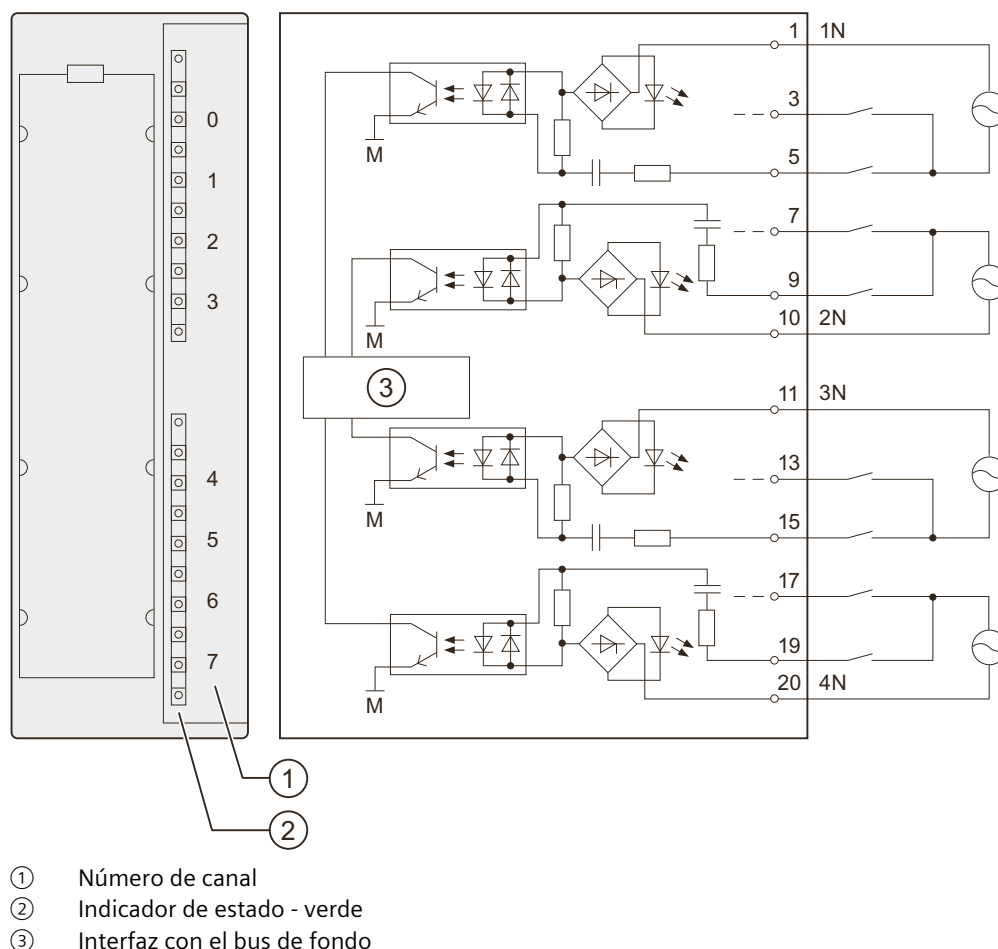
#### Características

El módulo SM 321; DI 8 x AC 120/230V se distingue por las características siguientes:

- 8 entradas, con aislamiento galvánico en grupos de 2
- Tensión nominal de entrada 120/230 V AC
- Adecuado para interruptores y detectores de proximidad de corriente alterna a 2/3 hilos



## Esquema eléctrico y diagrama de principio del módulo SM 321; DI 8 x AC 120/230 V



## Datos técnicos del SM 321; DI 8 x AC 120/230 V

Datos técnicos	
<b>Dimensiones y peso</b>	
Dimensiones A x A x P (mm)	40 x 125 x 117
Peso	Aprox. 240 g
<b>Datos específicos del módulo</b>	
Soporta modo isócrono	No
Número de entradas	8
Longitud de cable	
• Sin apantallar	máx. 600 m
• Apantallado	máx. 1000 m
<b>Tensiones, intensidades, potenciales</b>	
Número de entradas accesibles simultáneamente	
• Montaje horizontal Hasta 60 °C	8

<b>Datos técnicos</b>	
• Montaje vertical Hasta 40 °C	8
Aislamiento galvánico	
• Entre los canales y el bus de fondo	Sí
• Entre los canales En grupos de	Sí 2
Diferencia de potencial admisible	
• Entre M <sub>interna</sub> y las entradas	230 V AC
• Entre las entradas de diferentes grupos	500 V AC
Aislamiento ensayado con	
Consumo	
• Del bus de fondo	máx. 29 mA
Disipación del módulo	
típ. 4,9 W	
<b>Estados, alarmas, diagnóstico</b>	
Indicador de estado	Un LED verde por canal
Alarmas	Ninguna
Funciones de diagnóstico	Ninguna
<b>Datos para seleccionar un sensor</b>	
Tensión de entrada	
• Valor nominal	120 / 230 V AC
• para señal "1"	de 79 a 264 V
• para señal "0"	0 a 40 V
• Rango de frecuencia	de 47 a 63 Hz
Intensidad de entrada	
• con señal "1"	
120 V, 60 Hz	típ. 6,5 mA
230 V, 50 Hz	típ. 11 mA
Retardo a la entrada	
• De "0" a "1"	máx. 25 ms
• De "1" a "0"	máx. 25 ms
Característica de entrada	
Según IEC 61131, tipo 1	
Conexión de BERO a 2 hilos	
• Intensidad de reposo admisible	Posible máx. 2 mA
Conexión de los sensores	
Conector frontal de 20 pines	

### 3.18 Módulo de entradas digitales SM 321; DI 8 x AC 120/230 V ISOL; (6ES7321-1FF10-0AA0)

#### Referencia

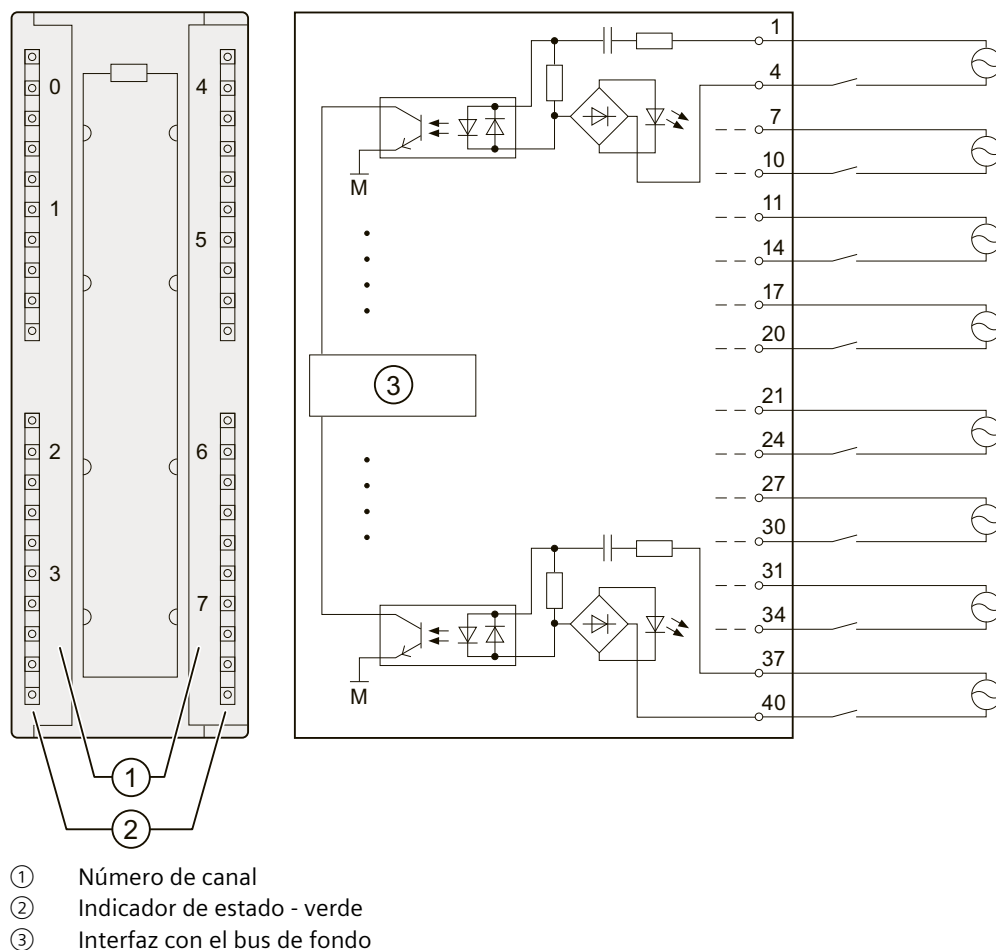
6ES7321-1FF10-0AA0

## Características

El módulo de entradas digitales SM 321; DI 8 x AC 120/230 V ISOL se distingue por las características siguientes:

- 8 entradas, con aislamiento galvánico en grupos de 1
- Tensión nominal de entrada 120/230 V AC
- Adecuado para interruptores y detectores de proximidad (AC) a 2/3/4 hilos

## Vista y esquema de principio del módulo SM 321; DI 8 x AC 120/230 V ISOL



## Datos técnicos del SM 321; DI 8 x AC 120/230 V ISOL

Datos técnicos	
<b>Dimensiones y peso</b>	
Dimensiones A x A x P	40 × 125 × 117
Peso	Aprox. 240 g
<b>Datos específicos del módulo</b>	
Soporta modo isócrono	No
Número de entradas	8

<b>Datos técnicos</b>	
Longitud de cable <ul style="list-style-type: none"> <li>Sin apantallar</li> <li>Apantallado</li> </ul>	máx. 600 m máx. 1000 m
<b>Tensiones, intensidades, potenciales</b>	
Tensión nominal de carga L1 todas las tensiones de carga deben tener la misma fase	120 / 230 V AC
Número de entradas accesibles simultáneamente	
• Montaje horizontal hasta 60 °C	8
• Montaje vertical hasta 40 °C	8
Aislamiento galvánico	
• Entre los canales y el bus de fondo	Sí
• Entre los canales En grupos de	Sí 1
Diferencia de potencial admisible	
• Entre M <sub>interna</sub> y las entradas	230 V AC
• Entre las entradas de diferentes grupos	500 V AC
Aislamiento ensayado con	
• Entre M <sub>interna</sub> y las entradas	1500 V AC
• Entre las entradas de diferentes grupos	2000 V AC
Consumo	
• Del bus de fondo	máx. 100 mA
Disipación del módulo	típ. 4,9 W
<b>Estados, alarmas, diagnóstico</b>	
Indicador de estado	Un LED verde por canal
Alarmas	Ninguna
Funciones de diagnóstico	Ninguna
<b>Datos para seleccionar un sensor</b>	
Tensión de entrada <ul style="list-style-type: none"> <li>Valor nominal</li> <li>para señal "1"</li> <li>para señal "0"</li> <li>Rango de frecuencia</li> </ul>	120 / 230 V AC de 79 a 264 V 0 a 40 V de 47 a 63 Hz
Intensidad de entrada <ul style="list-style-type: none"> <li>con señal "1" 120 V, 60 Hz</li> <li>230 V, 50 Hz</li> </ul>	típ. 7,5 mA típ. 17,3 mA
Retardo a la entrada <ul style="list-style-type: none"> <li>de "0" a "1"</li> <li>de "1" a "0"</li> </ul>	máx. 25 ms máx. 25 ms
Característica de entrada	Según IEC 61131, tipo 1

Datos técnicos	
Conexión de BERO a 2 hilos	Posible
• Intensidad de reposo admisible	máx. 2 mA
Conexión de los sensores	con conector frontal de 40 pines

### 3.19 Módulo de salidas digitales SM 322; DO 64 x DC 24 V/0,3 A Sourcing; (6ES7322-1BP00-0AA0)

#### Referencia

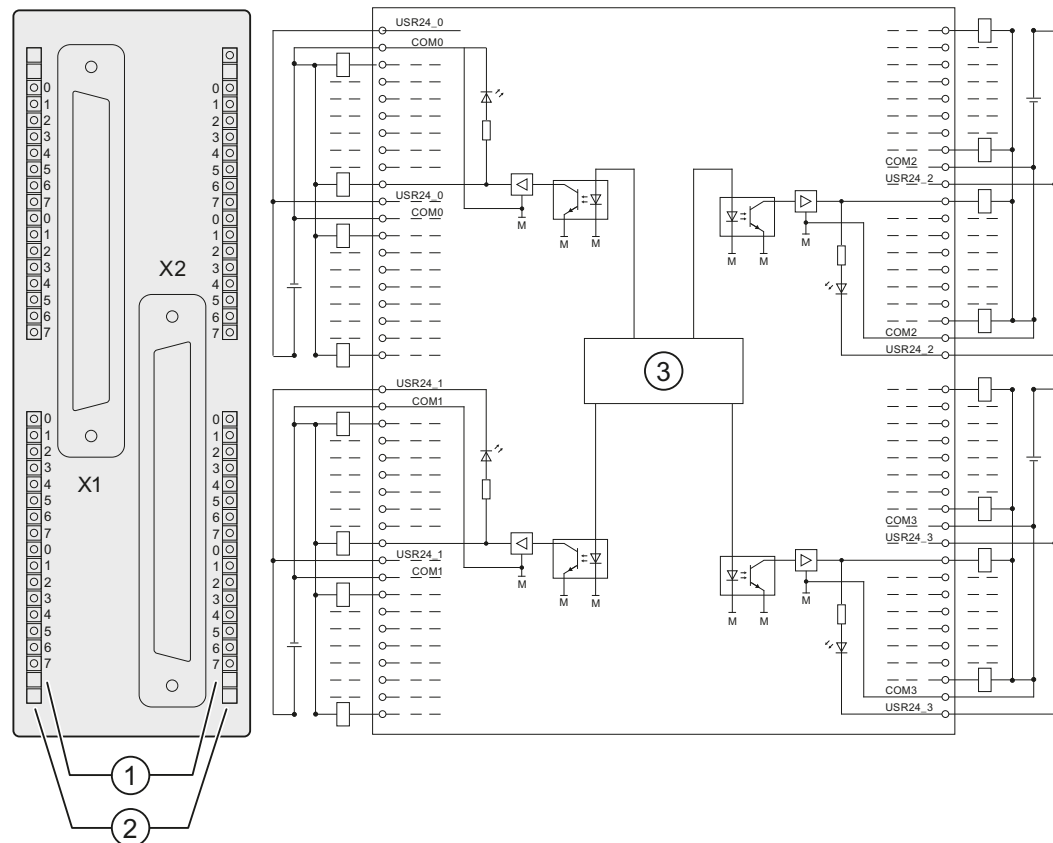
6ES7322-1BP00-0AA0

#### Características

El SM 322; DO 64 x DC 24 V/0,3 A Sourcing presenta las características siguientes:

- 64 salidas, aisladas galvánicamente en 4 grupos de 16
- Tensión nominal de carga 24 V DC

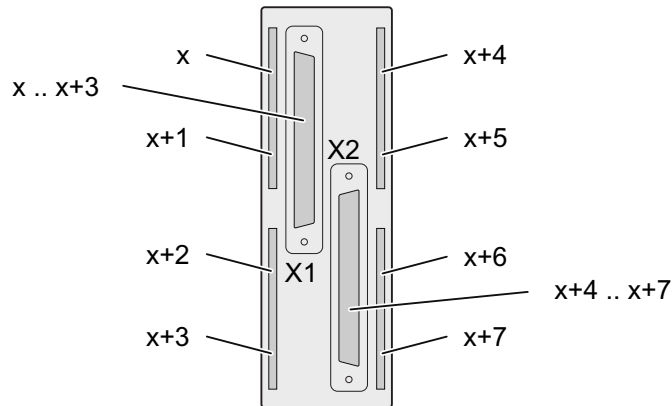
#### Esquema eléctrico y diagrama de principio del SM 322; DO 64 x DC 24 V/0,3 A Sourcing



- ① Número de canal
- ② Indicador de estado - verde
- ③ Interfaz con el bus de fondo

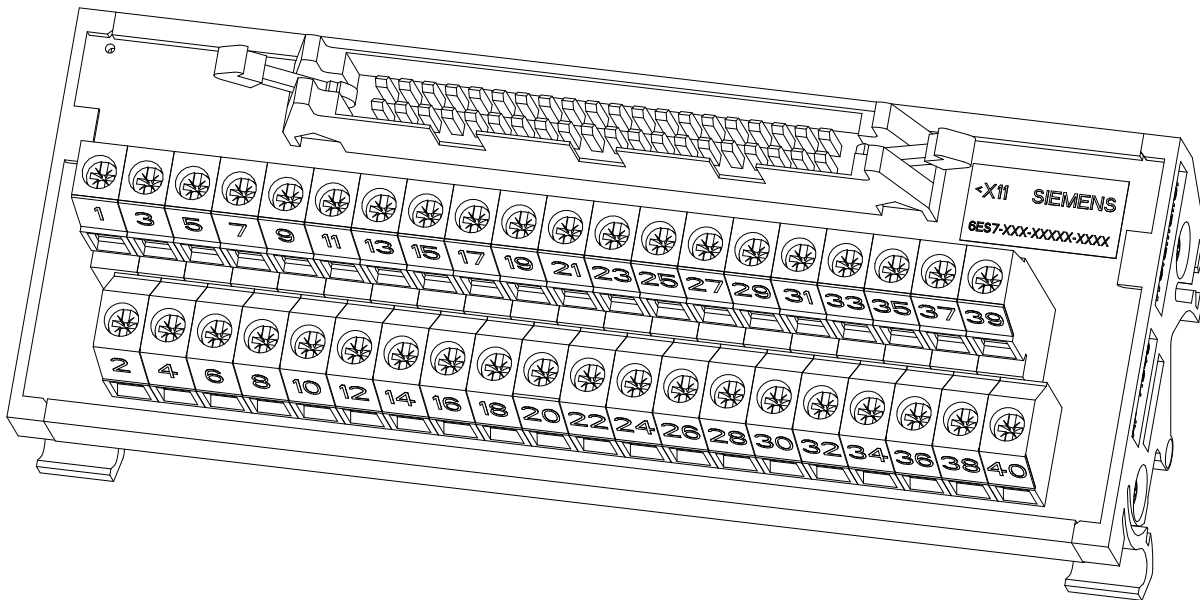
### Asignación de terminales del SM 322; DO 64 x DC 24 V/0,3 A Sourcing

La figura siguiente muestra la asignación de los canales respecto a las direcciones (byte de salida x hasta byte de salida x+7).



### Bloque de terminales de 40 pines

El SM 322; DO 64 x DC 24 V/0,3 A Sourcing dispone de dos bloques de terminales que sirven para conectar actuadores y sensores a los conectores frontales del módulo. Las conexiones del módulo se establecen mediante un cable de conexión.



La tabla siguiente muestra la asignación de terminales de los canales al conector del módulo SM 322; DO 64 x DC 24 V/0,3 A Sourcing.

Borne	Función	Borne	Función
1	A x.0	2	A x+2.0
3	A x.1	4	A x+2.1
5	A x.2	6	A x+2.2
7	A x.3	8	A x+2.3
9	A x.4	10	A x+2.4

## 3.19 Módulo de salidas digitales SM 322; DO 64 x DC 24 V/0,3 A Sourcing; (6ES7322-1BP00-0AA0)

Borne	Función		Borne	Función
11	A x.5		12	A x+2.5
13	A x.6		14	A x+2.6
15	A x.7		16	A x+2.7
17	1M		18	2M
19	1L+		20	2L+
21	A x+1.0		22	A x+3.0
23	A x+1.1		24	A x+3.1
25	A x+1.2		26	A x+3.2
27	A x+1.3		28	A x+3.3
29	A x+1.4		30	A x+3.4
31	A x+1.5		32	A x+3.5
33	A x+1.6		34	A x+3.6
35	A x+1.7		36	A x+3.7
37	1M		38	2M
39	1L+		40	2L+

**NOTA**

Las conexiones x M y x L+ tienen que conectarse a un grupo de canales.

**Datos técnicos del SM 322, DO 64 x DC 24 V, 0,3 A Sourcing**

Datos técnicos	
<b>Dimensiones y peso</b>	
Dimensiones (A x A x P) (mm)	40 x 125 x 112 (incluida la tapa protectora, necesaria para conexiones que no se usan)
Peso	Aprox. 260 g
<b>Datos específicos del módulo</b>	
Permite modo isócrono	No
Número de salidas	64
Longitud de cable	
• Sin apantallar	máx. 600 m
• Apantallado	máx. 1000 m
<b>Tensiones, intensidades, potenciales</b>	
Tensión nominal de carga L+	24 V DC
Intensidad total de las salidas (por grupo)	
En montaje horizontal	
• Hasta 25 °C	máx. 2,0 A
• Hasta 40 °C	máx. 1,6 A
• Hasta 60 °C	máx. 1,2 A

<b>Datos técnicos</b>	
En montaje vertical <ul style="list-style-type: none"> <li>Hasta 40 °C</li> <li>Hasta 25 °C</li> </ul>	máx. 1,6 A máx. 2,0 A
Aislamiento galvánico	
<ul style="list-style-type: none"> <li>Entre los canales y el bus de fondo</li> <li>Entre los canales <ul style="list-style-type: none"> <li>En grupos de</li> </ul> </li> </ul>	Sí Sí 16
Aislamiento ensayado con	500 V DC
Consumo de corriente <ul style="list-style-type: none"> <li>del bus de fondo</li> <li>del usuario 24 V (L+) (para cada grupo por separado; sin carga)</li> </ul>	máx. 100 mA máx. 75 mA
Disipación del módulo	típ. 6,0 W
<b>Estados, alarmas, diagnóstico</b>	
Indicador de estado	Un LED verde por canal
Alarmas	Ninguna
Funciones de diagnóstico	Ninguna
<b>Datos para seleccionar un actuador</b>	
Tipo de salida Tensión de salida <ul style="list-style-type: none"> <li>para señal "1"</li> </ul>	Tipo M 24 V DC L+ (-0,5 V)
Intensidad de salida <ul style="list-style-type: none"> <li>con señal "1" <ul style="list-style-type: none"> <li>Valor nominal</li> <li>Rango admisible</li> </ul> </li> <li>con señal "0" (corriente residual)</li> </ul>	típ. 0,3 A de 2,4 mA a 0,36 A <100 µA
Retardo a la salida (con carga óhmica) <ul style="list-style-type: none"> <li>De "0" a "1"</li> <li>De "1" a "0"</li> </ul>	<550 µs <550 µs
Rango de resistencia de carga	de 80 Ω a 10 kΩ
Carga de lámparas	máx. <5 W
Conexión en paralelo de 2 salidas <ul style="list-style-type: none"> <li>Para control redundante de una carga</li> <li>Para aumentar la potencia</li> </ul>	posible (con diodo externo) no posible
Control de una entrada digital	Posible
Frecuencia de maniobra <ul style="list-style-type: none"> <li>Con carga óhmica</li> <li>Con carga inductiva, según IEC 947-5-1, DC 13<sup>1</sup></li> <li>Con carga de lámparas</li> </ul>	máx. <100 Hz máx. <0,5 Hz máx. <10 Hz
Limitación (interna) de la tensión de corte inductiva a:	típ. 53 V
Salida a prueba de cortocircuito <ul style="list-style-type: none"> <li>Umbral de respuesta:</li> </ul>	Sí, electrónico típ. de 0,7 A a 1,9 A
Conexión de actuadores	Dos bloques de terminales de 40 polos
<sup>1</sup> Con cargas superiores a 200 mA se requiere un diodo de borne para la carga inductiva.	



## Integración en STEP 7

Los módulos E/S de 64 canales están integrados con el HSP 2019 V 1.0. El HSP forma parte de STEP 7 V 5.4 SP2 y puede instalarse desde STEP 7 V 5.4 y versiones superiores.

## Archivos GSD/GSDML

Los módulos E/S de 64 canales son compatibles con las versiones de ET 200M indicadas a continuación. Descargue los archivos GSD/GSDML correspondientes desde el siguiente enlace: En Internet (<http://www.siemens.com/automation/service>).

- Para buscar archivos GSD PROFIBUS se debe indicar la ID del artículo: 113498.
- Para buscar archivos GSDML PROFINET se debe indicar la ID del artículo: 25057900.

## PROFIBUS

- IM153-1, a partir de 6ES7153-1AA03-0XB0, E12 con archivo GSD SI01801D.\*, versión V 1.5
- IM153-2, a partir de 6ES7153-2BA02-0XB0, E01 con archivo GSD SI04801E.\*, versión V 1.0

## PROFINET

- IM153-4 PN, a partir de 6ES7153-4AA00-0XB0 con archivo GSDML versión V 2.1
- IM153-4 PN IO HF, a partir de 6ES7153-4BA00-0XB0 con archivo GSDML versión V 2.1

## Utilización del módulo en S7-300 y ET 200M

Si la estación está configurada con STEP 7, podrá usar el módulo de salidas digitales SM 322 con todas las CPU de las tablas siguientes. No es posible el arranque sin haber cargado la configuración.

CPUs C (CPUs compactas)	Referencia
CPU312C	6ES7312-5BD0x-0AB0
	6ES7312-5BE03-0AB0
	6ES7312-5BF04-0AB0
CPU313C	6ES7313-5BE0x-0AB0
	6ES7313-5BF03-0AB0
	6ES7313-5BG04-0AB0
CPU313C-2 DP	6ES7313-6CE0x-0AB0
	6ES7313-6CF03-0AB0
	6ES7313-6CG04-0AB0
CPU313C-2 PtP	6ES7313-6BE0x-0AB0
	6ES7313-6BF03-0AB0
	6ES7313-6BG04-0AB0
CPU314C-2 DP	6ES7314-6CF0x-0AB0
	6ES7314-6CG03-0AB0
	6ES7314-6CH04-0AB0

<b>CPUs C (CPUs compactas)</b>	<b>Referencia</b>
CPU314C-2 PtP	6ES7314-6BF0x--0AB0
	6ES7314-6BG03--0AB0
	6ES7314-6BH04-0AB0
CPU314C-2 PN/DP	6ES7314-6EH04-0AB0


<b>CPUs M</b>	<b>Referencia</b>
CPU312	6ES7312-1AD1x-0AB0
	6ES7312-1AE13-0AB0
	6ES7312-1AE14-0AB0
CPU314	6ES7314-1AF1x-0AB0
	6ES7314-1AG13-0AB0
	6ES7314-1AG14-0AB0
CPU315-2 DP	6ES7315-2AF0x-0AB0
	6ES7315-2AG10-0AB0
	6ES7315-2AH14-0AB0
CPU316-2 DP	6ES7316-2AG00-0AB0
CPU317-2 DP	6ES7317-2AJ10-0AB0
	6ES7317-2AK14-0AB0
CPU315-2 PN/DP	6ES7315-2EG10-0AB0
	6ES7315-2EH13-0AB0
	6ES7315-2EH14-0AB0
CPU317-2 PN/DP	6ES7317-2EJ10-0AB0
	6ES7317-2EK13-0AB0
	6ES7317-2EK14-0AB0
CPU319-3 PN/DP	6ES7318-3EL00-0AB0
	6ES7318-3EL01-0AB0

<b>CPUs F</b>	<b>Referencia</b>
CPU315F-2 DP	6ES7315-6FF0x-0AB0
CPU317F-2 DP	6ES7317-6FF0x-0AB0
CPU315F-2 PN/DP	6ES7315-2FH1x-0AB0
	6ES7315-2FJ14-0AB0
CPU317F-2 PN/DP	6ES7317-2FJ10-0AB0
	6ES7317-2FK13-0AB0
	6ES7317-2FK14-0AB0
CPU319F-3 PN/DP	6ES7318-3FL00-0AB0
	6ES7318-3FL01-0AB0

## 3.20 Módulo de salidas digitales SM 322; DO 64 x DC 24 V/0,3 A Sinking (6ES7322-1BP50-0AA0)

CPUs T	Referencia
CPU315T-2 DP	6ES7315-6TG10-0AB0
CPU315T-3 PN/DP	6ES7315-7TJ10-0AB0
CPU317T-2 DP	6ES7317-6TJ10-0AB0
CPU317TF-2 DP	6ES7317-6TF14-0AB0
CPU317T-3 PN/DP	6ES7317-7TK10-0AB0
CPU317TF-3 PN/DP	6ES7317-7UL10-0AB0

CPUs C7	Referencia
C7-613	6ES7613-1CA01-0AE3
C7-635 Touch	6ES7635-2EB01-0AE3
C7-635 con teclas	6ES7635-2EC01-0AE3
C7-636 Touch	6ES7636-2EB00-0AE3
C7-636 con teclas	6ES7636-2EC00-0AE3

 ADVERTENCIA
<p><b>Utilización del módulo</b></p> <p>Este módulo debe configurarse en un proyecto de STEP 7, a fin de asegurar la validez de la asignación de direcciones y la asignación de entradas y salidas. El uso del módulo sin esta configuración puede originar un funcionamiento inesperado de la máquina o del proceso. El funcionamiento inesperado de la máquina o del proceso puede provocar la muerte, graves lesiones corporales y/o daños materiales.</p>

### 3.20 Módulo de salidas digitales SM 322; DO 64 x DC 24 V/0,3 A Sinking (6ES7322-1BP50-0AA0)

#### Referencia

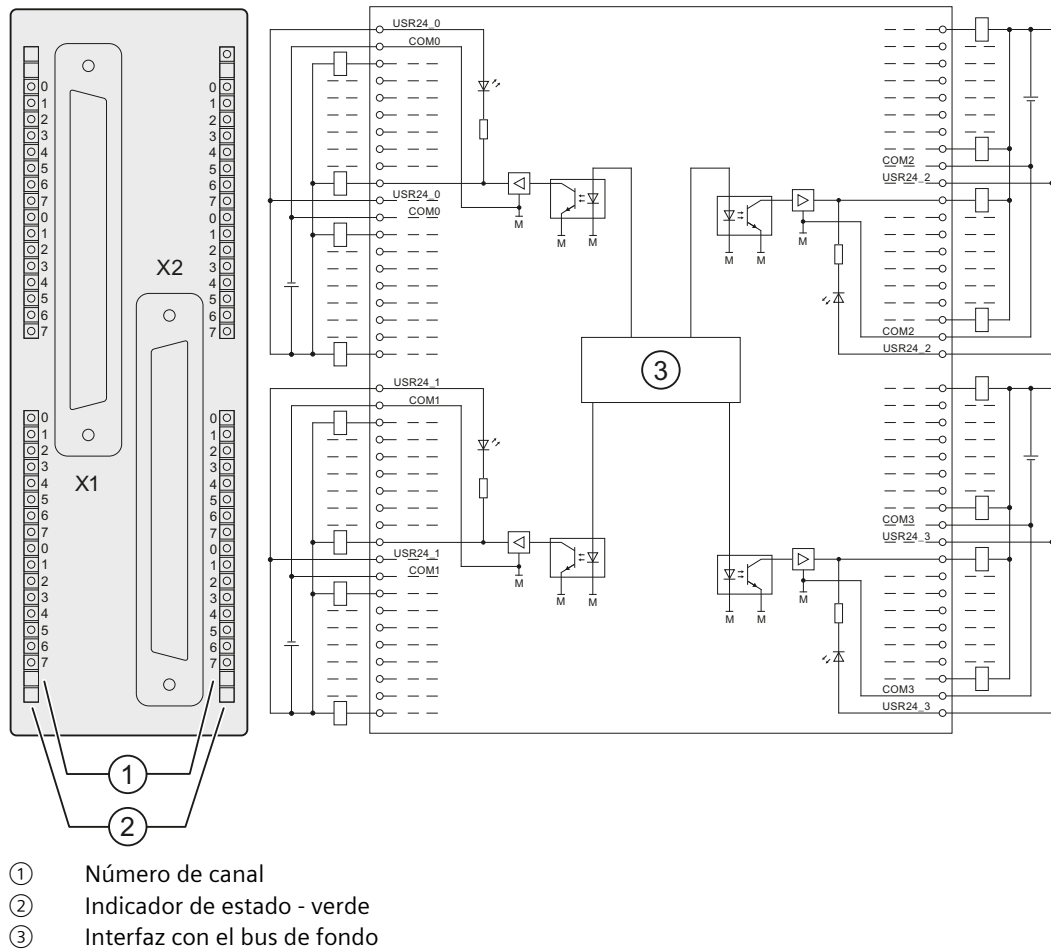
6ES7322-1BP50-0AA0

#### Características

El módulo de salidas digitales SM 322; DO 64 x DC 24 V, 0,3 A Sinking presenta las características siguientes:

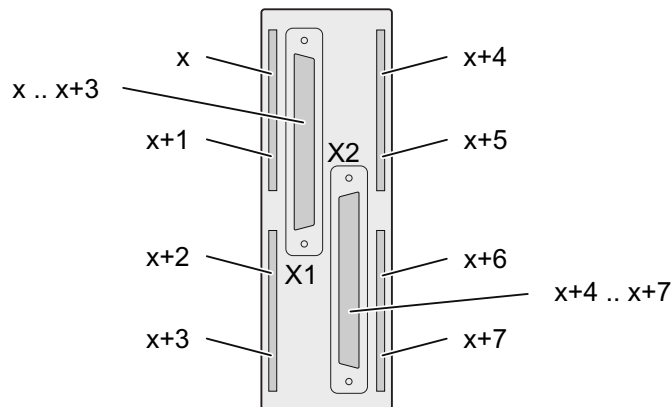
- 64 salidas, aisladas galvánicamente en 4 grupos de 16
- Tensión nominal de carga 24 V DC

**Esquema eléctrico y diagrama de principio del SM 322; DO 64 x DC 24 V, 0,3 A Sinking**



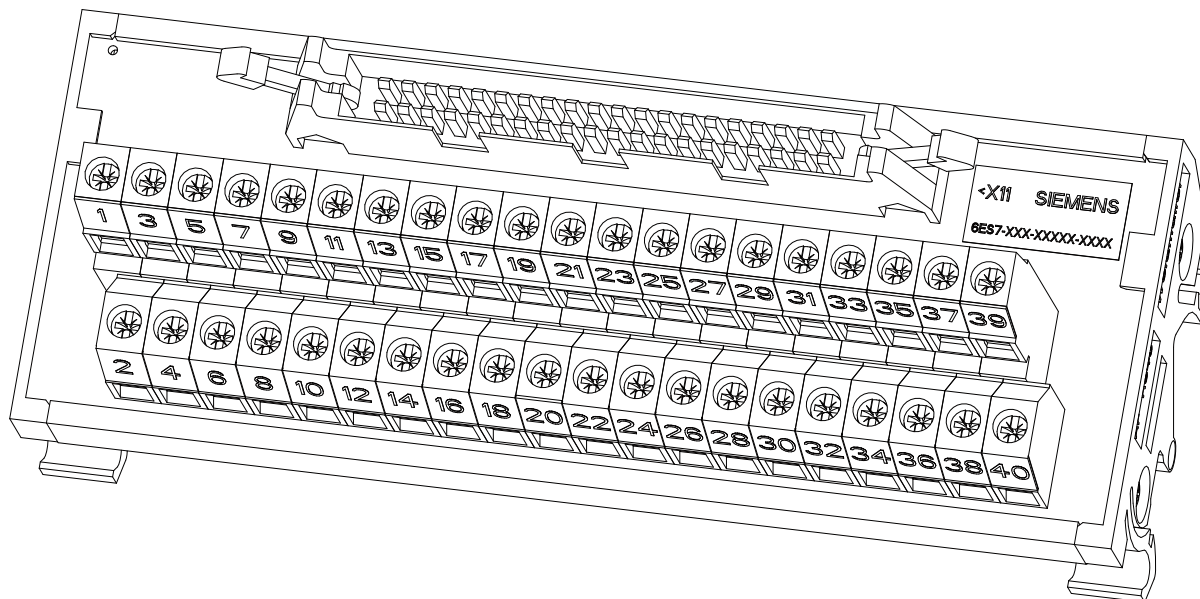
**Asignación de terminales del SM 322; DO 64 x DC 24 V, 0,3 A Sinking**

La figura siguiente muestra la asignación de los canales respecto a las direcciones (byte de salida x hasta byte de salida x+7).



### Bloque de terminales de 40 pines

El SM 322; DO 64 x DC 24 V/0,3 A Sinking dispone de dos bloques de terminales que sirven para conectar actuadores y sensores a los conectores frontales del módulo. Las conexiones del módulo se establecen mediante un cable de conexión.



La tabla siguiente muestra la asignación de terminales de los canales al bloque de terminales para el módulo SM 322; DO 64 x DC 24 V/0,3 A Sinking..

Borne	Función		Borne	Función
1	A x.0		2	A x+2.0
3	A x.1		4	A x+2.1
5	A x.2		6	A x+2.2
7	A x.3		8	A x+2.3
9	A x.4		10	A x+2.4
11	A x.5		12	A x+2.5
13	A x.6		14	A x+2.6
15	A x.7		16	A x+2.7
17	1M		18	2M
19	1L+		20	2L+
21	A x+1.0		22	A x+3.0
23	A x+1.1		24	A x+3.1
25	A x+1.2		26	A x+3.2
27	A x+1.3		28	A x+3.3
29	A x+1.4		30	A x+3.4
31	A x+1.5		32	A x+3.5
33	A x+1.6		34	A x+3,.6

Borne	Función		Borne	Función
35	A x+1.7		36	A x+3.7
37	1M		38	2M
39	1L+		40	2L+

**NOTA**

Los bornes x M y x L+ tienen que conectarse en el bloque de terminales.

**Datos técnicos del SM 322, DO 64 x DC 24 V, 0,3 A (Sinking)**

Datos técnicos	
<b>Dimensiones y peso</b>	
Dimensiones (A x A x P) (mm)	40 x 125 x 112 (incluida la tapa protectora, necesaria para conexiones que no se usan)
Peso	Aprox. 260 g
<b>Datos específicos del módulo</b>	
Permite modo isócrono	No
Número de salidas	64
Longitud de cable <ul style="list-style-type: none"> <li>Sin apantallar</li> <li>Apantallado</li> </ul>	máx. 600 m máx. 1000 m
<b>Tensiones, intensidades, potenciales</b>	
Tensión nominal de carga L+	24 V DC
Intensidad total de las salidas (por grupo)	
En montaje horizontal <ul style="list-style-type: none"> <li>Hasta 25 °C</li> <li>Hasta 40 °C</li> <li>Hasta 60 °C</li> </ul>	máx. 2,0 A máx. 1,6 A máx. 1,2 A
En montaje vertical <ul style="list-style-type: none"> <li>Hasta 40 °C</li> <li>Hasta 25 °C</li> </ul>	máx. 1,6 A máx. 2,0 A
Aislamiento galvánico <ul style="list-style-type: none"> <li>Entre los canales y el bus de fondo</li> <li>Entre los canales, En grupos de</li> </ul>	Sí Sí 16
Aislamiento ensayado con	500 V DC
Consumo de corriente <ul style="list-style-type: none"> <li>del bus de fondo</li> <li>de la tensión de carga L+ (sin carga)</li> </ul>	máx. 100 mA máx. 75 mA
Disipación del módulo	típ. 6,0 W
<b>Estados, alarmas, diagnóstico</b>	
Indicador de estado	Un LED verde por canal
Alarmas	Ninguna
Funciones de diagnóstico	Ninguna

Datos técnicos	
Datos para seleccionar un actuador	
Tipo de salida Tensión de salida • para señal "1"	Sinking 24 V DC M+ (0,5 V) a plena carga
Intensidad de salida con señal "1" • Valor nominal • Rango admisible con señal "0" (corriente residual)	típ. 0,3 A de 2,4 mA a 0,36 A <100 µA
Retardo a la salida (con carga óhmica) • De "0" a "1" • De "1" a "0"	< 450 µs < 450 µs
Rango de resistencia de carga	de 80 Ω a 10 kΩ
Carga de lámparas	máx. 5 W
Conexión en paralelo de 2 salidas • Para control redundante de una carga • Para aumentar la potencia	posible (con diodo externo) No es posible
Control de una entrada digital	Posible
Frecuencia de maniobra • Con carga óhmica • Con carga inductiva, según IEC 947-5-1, DC 13 <sup>1</sup> • Con carga de lámparas	máx. 100 Hz máx. 0,5 Hz máx. 10 Hz
Limitación (interna) de la tensión de corte inductiva a:	típ. 45 V
Protección de salidas contra cortocircuitos • Umbral de respuesta	Sí, electrónico típ. de 1,7 A a 3,5 A
Conexión de actuadores	Dos bloques de terminales de 40 polos
<sup>1</sup> Con cargas superiores a 200 mA se requiere un diodo de borne para la carga inductiva.	

### Fusible recomendado

Los grupos de salidas deben estar protegidos con un fusible 4 A 125 V, rápido, (fusible recomendado: Littelfuse 235 004P 125 V 4 A). Si se monta en una zona de riesgo según National Electric Code (NEC), el fusible sólo deberá poder desmontarse con una herramienta adecuada. Antes de desmontar o cambiar el fusible es necesario asegurarse de que no se trata de una zona de riesgo.

### Integración en STEP 7

Los módulos E/S de 64 canales están integrados con el HSP 2019 V 1.0. El HSP forma parte de STEP 7 V 5.4 SP2 y puede instalarse desde STEP 7 V 5.4 y versiones superiores.

### Archivos GSD/GSDML

Los módulos E/S de 64 canales son compatibles con las versiones de ET 200M indicadas a continuación. Descargue los archivos GSD/GSDML correspondientes desde el siguiente enlace: En Internet (<http://www.siemens.com/automation/service>).

- Para buscar archivos GSD PROFIBUS se debe indicar la ID del artículo: 113498.
- Para buscar archivos GSDML PROFINET se debe indicar la ID del artículo: 25057900.

**PROFIBUS**

- IM153-1, a partir de 6ES7153-1AA03-0XB0, E12 con archivo GSD SI01801D.\* , versión V 1.5
- IM153-2, a partir de 6ES7153-2BA02-0XB0, E01 con archivo GSD SI04801E.\* , versión V 1.0

**PROFINET**

- IM153-4 PN, a partir de 6ES7153-4AA00-0XB0 con archivo GSDML versión V 2.1
- IM153-4 PN IO HF, a partir de 6ES7153-4BA00-0XB0 con archivo GSDML versión V 2.1

**Utilización del módulo en S7-300 y ET 200M**

Si la estación está configurada con STEP 7, podrá usar el módulo de salidas digitales SM 322 con todas las CPU de las tablas siguientes. No es posible el arranque sin haber cargado la configuración.

CPUs C (CPUs compactas)	Referencia
CPU312C	6ES7312-5BD0x-0AB0
	6ES7312-5BE03-0AB0
	6ES7312-5BF04-0AB0
CPU313C	6ES7313-5BE0x-0AB0
	6ES7313-5BF03-0AB0
	6ES7313-5BG04-0AB0
CPU313C-2 DP	6ES7313-6CE0x-0AB0
	6ES7313-6CF03-0AB0
	6ES7313-6CG04-0AB0
CPU313C-2 PtP	6ES7313-6BE0x-0AB0
	6ES7313-6BF03-0AB0
	6ES7313-6BG04-0AB0
CPU314C-2 DP	6ES7314-6CF0x-0AB0
	6ES7314-6CG03-0AB0
	6ES7314-6CH04-0AB0
CPU314C-2 PtP	6ES7314-6BF0x--0AB0
	6ES7314-6BG03--0AB0
	6ES7314-6BH04-0AB0
CPU314C-2 PN/DP	6ES7314-6EH04-0AB0

CPUs M	Referencia
CPU312	6ES7312-1AD1x-0AB0
	6ES7312-1AE13-0AB0
	6ES7312-1AE14-0AB0



## 3.20 Módulo de salidas digitales SM 322; DO 64 x DC 24 VIO,3 A Sinking (6ES7322-1BP50-0AA0)

<b>CPUs M</b>	<b>Referencia</b>
CPU314	6ES7314-1AF1x-0AB0
	6ES7314-1AG13-0AB0
	6ES7314-1AG14-0AB0
CPU315-2 DP	6ES7315-2AF0x-0AB0
	6ES7315-2AG10-0AB0
	6ES7315-2AH14-0AB0
CPU316-2 DP	6ES7316-2AG00-0AB0
CPU317-2 DP	6ES7317-2AJ10-0AB0
	6ES7317-2AK14-0AB0
CPU315-2 PN/DP	6ES7315-2EG10-0AB0
	6ES7315-2EH13-0AB0
	6ES7315-2EH14-0AB0
CPU317-2 PN/DP	6ES7317-2EJ10-0AB0
	6ES7317-2EK13-0AB0
	6ES7317-2EK14-0AB0
CPU319-3 PN/DP	6ES7318-3EL00-0AB0
	6ES7318-3EL01-0AB0

<b>CPUs F</b>	<b>Referencia</b>
CPU315F-2 DP	6ES7315-6FF0x-0AB0
CPU317F-2 DP	6ES7317-6FF0x-0AB0
CPU315F-2 PN/DP	6ES7315-2FH1x-0AB0
	6ES7315-2FJ14-0AB0
CPU317F-2 PN/DP	6ES7317-2FJ10-0AB0
	6ES7317-2FK13-0AB0
	6ES7317-2FK14-0AB0
CPU319F-3 PN/DP	6ES7318-3FL00-0AB0
	6ES7318-3FL01-0AB0

<b>CPUs T</b>	<b>Referencia</b>
CPU315T-2 DP	6ES7315-6TG10-0AB0
CPU315T-3 PN/DP	6ES7315-7TJ10-0AB0
CPU317T-2 DP	6ES7317-6TJ10-0AB0
CPU317TF-2 DP	6ES7317-6TF14-0AB0
CPU317T-3 PN/DP	6ES7317-7TK10-0AB0
CPU317TF-3 PN/DP	6ES7317-7UL10-0AB0

CPUs C7	Referencia
C7-613	6ES7613-1CA01-0AE3
C7-635 Touch	6ES7635-2EB01-0AE3
C7-635 con teclas	6ES7635-2EC01-0AE3
C7-636 Touch	6ES7636-2EB00-0AE3
C7-636 con teclas	6ES7636-2EC00-0AE3

 **ADVERTENCIA**

**Utilización del módulo**

Este módulo debe configurarse en un proyecto de STEP 7, a fin de asegurar la validez de la asignación de direcciones y la asignación de entradas y salidas. El uso del módulo sin esta configuración puede originar un funcionamiento inesperado de la máquina o del proceso.

El funcionamiento inesperado de la máquina o del proceso puede provocar la muerte, graves lesiones corporales y/o daños materiales.

## 3.21 Módulo de salidas digitales SM 322; DO 32 x DC 24 V/ 0,5 A; (6ES7322-1BL00-0AA0)

### Referencia

6ES7322-1BL00-0AA0

### Características

El módulo SM 322; DO 32 x DC 24 V/0,5 A se distingue por las características siguientes:

- 32 salidas, con aislamiento galvánico en grupos de 8
- Intensidad de salida 0,5 A
- Tensión nominal de carga 24 V DC
- Adecuado para electroválvulas, contactores de corriente continua y lámparas de señalización

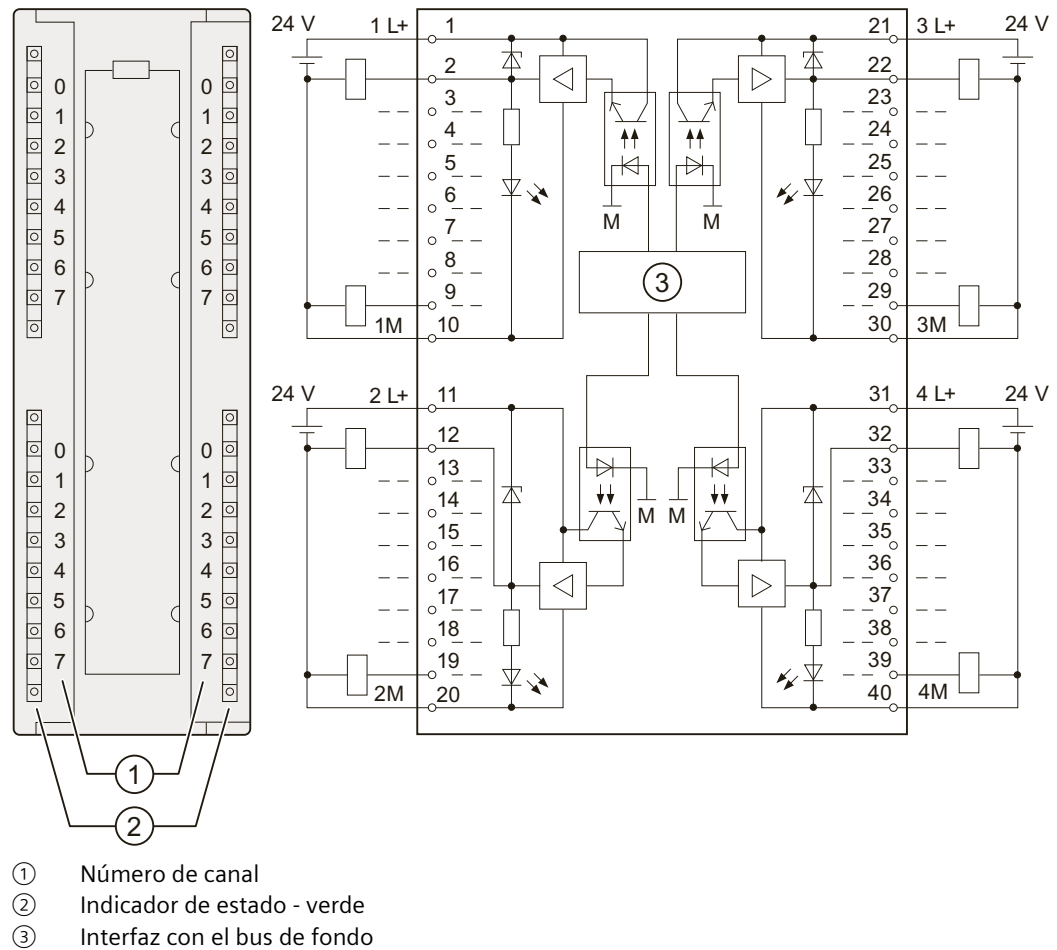
### Uso del módulo junto con contadores rápidos

En caso de utilizar este módulo en combinación con contadores rápidos, debe tenerse en cuenta lo siguiente:

#### NOTA

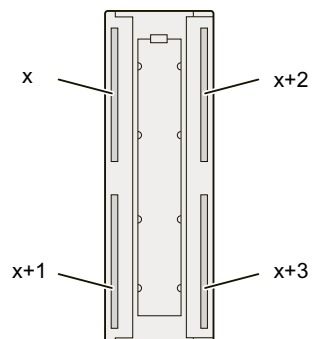
Por razones técnicas, al conectar la tensión de alimentación de 24 V a través de un contacto mecánico las salidas del módulo SM 322; DO 32 x DC 24 V/0,5 A llevan aplicada la señal "1" durante aprox. 50 µs.

## Esquema eléctrico y diagrama de principio del módulo SM 322; DO 32 x DC 24 V/0,5 A



## Asignación de terminales

La figura siguiente muestra la asignación de los canales respecto a las direcciones (byte de salida  $x$  hasta byte de salida  $x+3$ ).



**Datos técnicos del módulo SM 322; DO 32 x DC 24 V/ 0,5 A**

<b>Datos técnicos</b>	
<b>Dimensiones y peso</b>	
Dimensiones A x A x P (mm)	40 x 125 x 117
Peso	Aprox. 260 g
<b>Datos específicos del módulo</b>	
Permite modo isócrono	No
Número de salidas	32
Longitud de cable	
• Sin apantallar	máx. 600 m
• Apantallado	máx. 1000 m
<b>Tensiones, intensidades, potenciales</b>	
Tensión nominal de carga L+	24 V DC
Intensidad total de las salidas (por grupo)	
• Montaje horizontal hasta 40 °C Hasta 60 °C	máx. 4 A máx. 3 A
• Montaje vertical hasta 40 °C	máx. 2 A
Aislamiento galvánico	
• Entre los canales y el bus de fondo	Sí
• Entre los canales En grupos de	Sí 8
Aislamiento ensayado con	500 V DC
Consumo de corriente	
• del bus de fondo	máx. 110 mA
• De la tensión de carga L+ (sin carga)	máx. 160 mA
Disipación del módulo	típ. 6,6 W
<b>Estados, alarmas, diagnóstico</b>	
Indicador de estado	Un LED verde por canal
Alarmas	Ninguna
Funciones de diagnóstico	Ninguna
<b>Datos para seleccionar un actuador</b>	
Tensión de salida	
• con señal "1"	mín. L + (- 0,8 V)
Intensidad de salida	
• con señal "1" Valor nominal Rango admisible	0,5 A de 5 mA a 0,6 A
• con señal "0" (corriente residual)	máx. 0,5 mA
Retardo a la salida (con carga óhmica)	
• De "0" a "1"	máx. 100 µs
• De "1" a "0"	máx. 500 µs

Datos técnicos	
Rango de resistencia de carga	de 48 $\Omega$ a 4 k $\Omega$
Carga de lámparas	máx. 5 W
Conexión en paralelo de 2 salidas	
• Para control redundante de una carga	Posible (sólo salidas del mismo grupo)
• Para aumentar la potencia	No es posible
Control de una entrada digital	Posible
Frecuencia de maniobra	
• Con carga óhmica	máx. 100 Hz
• Con carga inductiva, según IEC 947-5-1, DC 13	máx. 0,5 Hz
• Con carga de lámparas	máx. 10 Hz
Limitación (interna) de la tensión de corte inductiva	típ. L + (-53 V)
Protección de salidas contra cortocircuitos	Sí, electrónica
• Umbral de respuesta	típ. 1 A
Conexión de actuadores	Con conector frontal de 40 pines

### 3.22 Módulo de salidas digitales SM 322; DO 32 x AC 120/230 V/1 A; (6ES7322-1FL00-0AA0)

#### Referencia

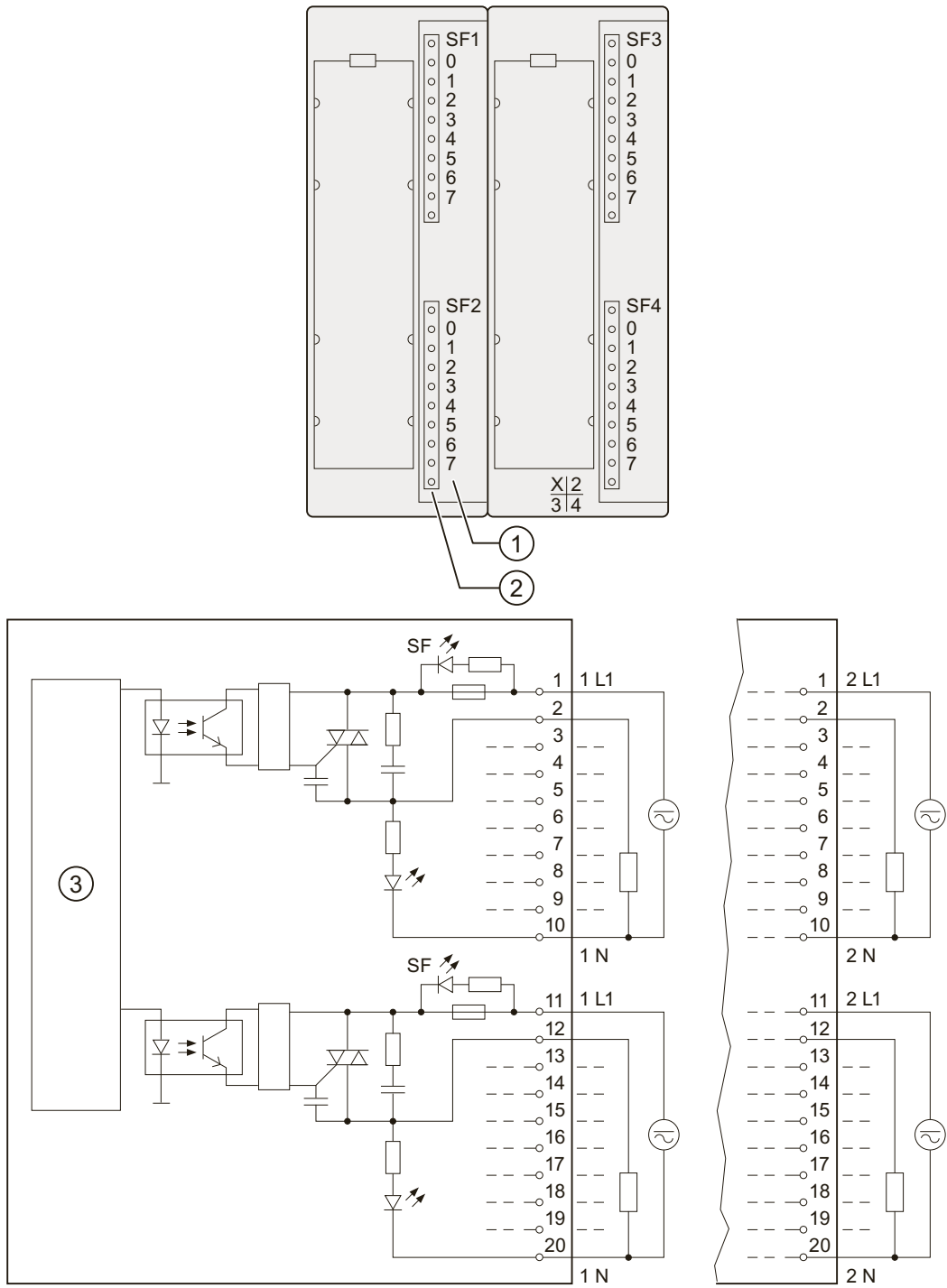
6ES7322-1FL00-0AA0

#### Características

El módulo SM 322; DO 32 x AC 120/230 V/1 A se distingue por las características siguientes:

- 32 salidas, protegidas y con aislamiento galvánico en grupos de 8
- Intensidad de salida 1,0 A
- Tensión de carga nominal 120/230V AC
- Indicador de fusible disparado para cada grupo
- Adecuado para electroválvulas de corriente alterna, contactores, arrancadores de motor, pequeños motores y lámparas de señalización
- Indicador de error colectivo (SF)

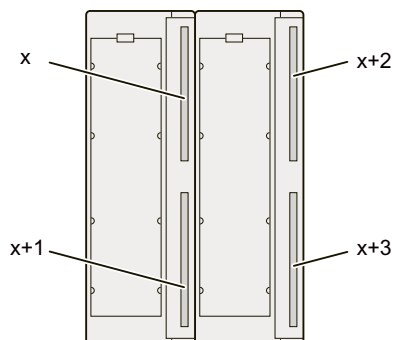
Esquema eléctrico y diagrama de principio de SM 322; DO 32 x AC 120/230 V/1 A



- ① Números de canal
- ② Indicador de estado - verde
- Indicador de error - rojo
- ③ Interfaz de bus de fondo

## Asignación de terminales

La figura siguiente muestra la asignación de los canales respecto a las direcciones (byte de salida x hasta byte de salida x+3).



## Datos técnicos del módulo SM 322; DO 32 x AC 120/230 V/1 A

Datos técnicos	
<b>Dimensiones y peso</b>	
Dimensiones A x A x P (mm)	80 x 125 x 117
Peso	aprox. 500 g
<b>Datos específicos del módulo</b>	
Soporta modo isócrono	No
Número de salidas	32
Longitud de cable	
• Sin apantallar	máx. 600 m
• Apantallado	máx. 1000 m
<b>Tensiones, intensidades, potenciales</b>	
Tensión nominal de carga L1	120 / 230 V AC
• Rango de frecuencias admisible	de 47 Hz a 63 Hz
Intensidad total de las salidas (por grupo)	
• Montaje horizontal hasta 60 °C hasta 40 °C	máx. 3 A máx. 4 A
• Montaje vertical • Hasta 40 °C	máx. 4 A
<b>Aislamiento galvánico</b>	
• Entre los canales y el bus de fondo	Sí
• Entre los canales En grupos de	Sí 8
<b>Diferencia de potencial admisible</b>	
• entre M <sub>interna</sub> y las salidas	250 V AC
• Entre las salidas de diferentes grupos	250 V AC
Aislamiento ensayado con	4000 V DC

Datos técnicos	
Consumo <ul style="list-style-type: none"> <li>Del bus de fondo</li> <li>De la tensión de carga L1 (sin carga)</li> </ul>	máx. 190 mA máx. 10 mA
Disipación del módulo	típ. 25 W
Estados, alarmas, diagnóstico	
Indicador de estado	Un LED verde por canal
Alarmas	No
Funciones de diagnóstico <ul style="list-style-type: none"> <li>Indicador de error colectivo</li> </ul>	Sí LED rojo (SF)
Datos para seleccionar un actuador	
Tensión de salida <ul style="list-style-type: none"> <li>con señal "1"</li> </ul>	mín. L1 (-0,8 V)
Intensidad de salida <ul style="list-style-type: none"> <li>con señal "1"</li> <li>Valor nominal</li> <li>Rango admisible</li> <li>Impulso de corriente admisible (por grupo)</li> </ul>	1 A de 10 mA a 1 A 10 A (para 2 ciclos AC)
<ul style="list-style-type: none"> <li>con señal "0" intensidad residual</li> </ul>	máx. 2 mA
Retardo a la salida (con carga óhmica)	
<ul style="list-style-type: none"> <li>De "0" a "1"</li> </ul>	1 ciclo AC
<ul style="list-style-type: none"> <li>De "1" a "0"</li> </ul>	1 ciclo AC
Tensión de bloqueo paso por cero	máx. 60 V
Tamaño del arrancador de motor	tamaño máximo 4 según NEMA
Carga de lámparas	máx. 50 W
Conexión en paralelo de 2 salidas	
<ul style="list-style-type: none"> <li>Para control redundante de una carga</li> </ul>	Posible (sólo salidas del mismo grupo)
<ul style="list-style-type: none"> <li>Para aumentar la potencia</li> </ul>	imposible
Control de una entrada digital	Posible
Frecuencia de maniobra <ul style="list-style-type: none"> <li>Con carga óhmica</li> <li>Con carga inductiva, según IEC 947-5-1, DC 15</li> <li>Con carga de lámparas</li> </ul>	máx. 10 Hz máx. 0.5 Hz 1 Hz
Protección de salidas contra cortocircuitos	No
Conexión de actuadores	Conector frontal de 20 pines*

\*La ejecución necesaria del conector frontal se requiere aquí 2 veces

### 3.23 Módulo de salidas digitales SM 322; DO 16 x DC 24 V/ 0,5 A; (6ES7322-1BH01-0AA0)

Referencia: "módulo estándar"

6ES7322-1BH01-0AA0



**Referencia: "módulo SIPLUS S7-300"**

6AG1322-1BH01-2AA0

**Características**

El módulo SM 322; DO 16 x DC 24 V/0,5 A se distingue por las características siguientes:

- 16 salidas, aisladas en grupos de 8
- Intensidad de salida 0,5 A
- Tensión nominal de carga 24 V DC
- Adecuado para electroválvulas, contactores de corriente continua y lámparas de señalización

**Uso del módulo junto con contadores rápidos**

En caso de utilizar este módulo en combinación con contadores rápidos, debe tenerse en cuenta lo siguiente:

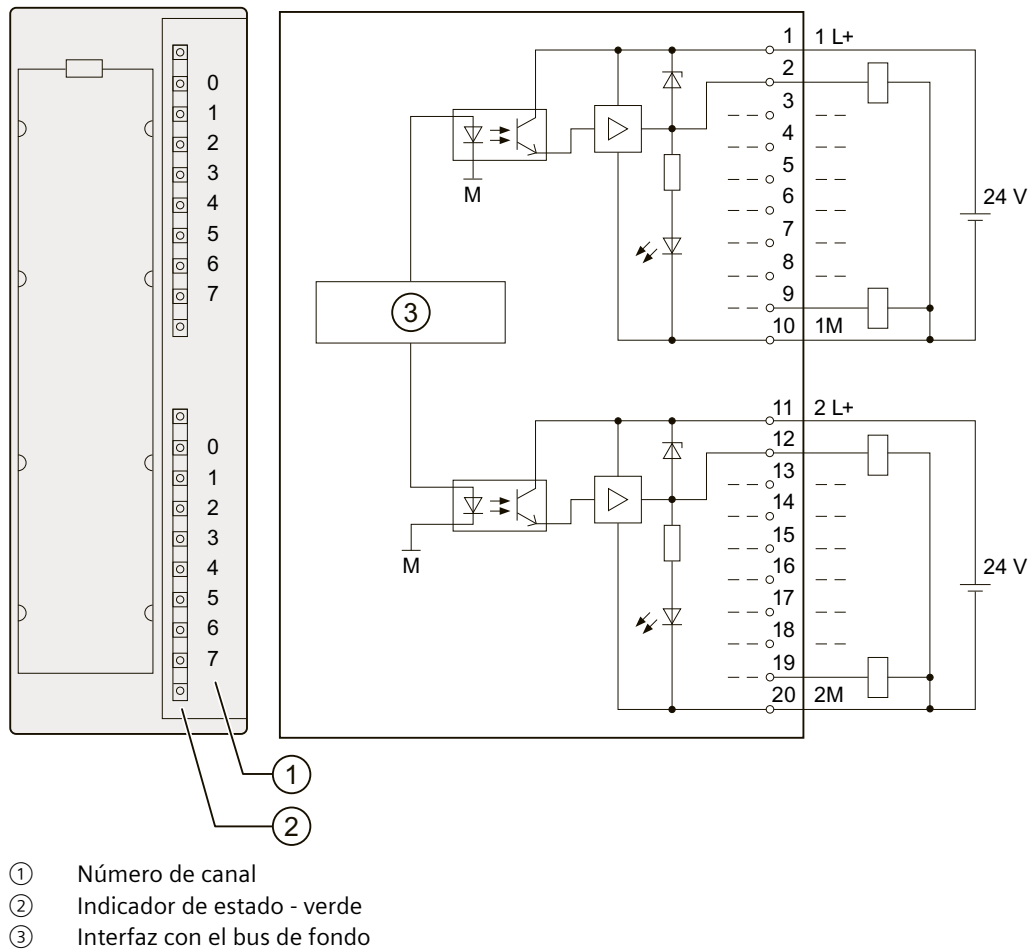
---

**NOTA**

Por razones técnicas, al conectar la tensión de alimentación de 24 V a través de un contacto mecánico las salidas del módulo SM 322; DO 16 x DC 24 V/0,5 A llevan aplicada señal "1" durante aprox. 50  $\mu$ s.

---

**Esquema eléctrico y diagrama de principio del módulo SM 322; DO 16 x DC 24 V/0,5 A**



**Datos técnicos del módulo SM 322; DO 16 x DC 24 V/ 0,5 A**

Tabla 3-21

Datos técnicos	
<b>Dimensiones y peso</b>	
Dimensiones A x A x P (mm)	40 x 125 x 117
Peso	Aprox. 190 g
<b>Datos específicos del módulo</b>	
Permite modo isócrono	No
Número de salidas	16
Longitud de cable	
• Sin apantallar	máx. 600 m
• Apantallado	máx. 1000 m
<b>Tensiones, intensidades, potenciales</b>	
Tensión nominal de carga L+	24 V DC
Suma de intensidad de las salidas (por grupo)	

## 3.23 Módulo de salidas digitales SM 322; DO 16 x DC 24 V/ 0,5 A; (6ES7322-1BH01-0AA0)

<b>Datos técnicos</b>	
<ul style="list-style-type: none"> <li>Montaje horizontal hasta 40 °C</li> <li>Hasta 60 °C</li> </ul>	máx. 4 A máx. 3 A
<ul style="list-style-type: none"> <li>Montaje vertical hasta 40 °C</li> </ul>	máx. 2 A
Aislamiento galvánico	
<ul style="list-style-type: none"> <li>Entre los canales y el bus de fondo</li> </ul>	Sí
<ul style="list-style-type: none"> <li>Entre los canales</li> <li>En grupos de</li> </ul>	Sí 8
Aislamiento ensayado con	
Consumo de corriente	
<ul style="list-style-type: none"> <li>del bus de fondo</li> <li>De la tensión de carga L+ (sin carga)</li> </ul>	máx. 80 mA máx. 80 mA
Disipación del módulo	
	típ. 4,9 W
<b>Estados, alarmas, diagnóstico</b>	
Indicador de estado	
	Un LED verde por canal
Alarmas	
	Ninguna
Funciones de diagnóstico	
	Ninguna
<b>Datos para seleccionar un actuador</b>	
Tensión de salida	
<ul style="list-style-type: none"> <li>con señal "1"</li> </ul>	Mín. L+ (- 0,8 V)
Intensidad de salida	
<ul style="list-style-type: none"> <li>con señal "1"</li> <li>Valor nominal</li> <li>Rango admisible</li> </ul>	0,5 A de 5 mA a 0,6 A
<ul style="list-style-type: none"> <li>con señal "0" (corriente residual)</li> </ul>	máx. 0,5 mA
Retardo a la salida (con carga óhmica)	
<ul style="list-style-type: none"> <li>De "0" a "1"</li> </ul>	máx. 100 µs
<ul style="list-style-type: none"> <li>De "1" a "0"</li> </ul>	máx. 500 µs
Rango de resistencia de carga	
	de 48 Ω a 4 kΩ
Carga de lámparas	
	máx. 5 W
Conexión en paralelo de 2 salidas	
<ul style="list-style-type: none"> <li>Para control redundante de una carga</li> </ul>	Posible (sólo salidas del mismo grupo)
<ul style="list-style-type: none"> <li>Para aumentar la potencia</li> </ul>	No es posible
Control de una entrada digital	
	Posible
Frecuencia de maniobra	
<ul style="list-style-type: none"> <li>Con carga óhmica</li> </ul>	máx. 100 Hz
<ul style="list-style-type: none"> <li>Con carga inductiva, según IEC 947-5-1, DC 13</li> </ul>	máx. 0,5 Hz
<ul style="list-style-type: none"> <li>Con carga de lámparas</li> </ul>	máx. 10 Hz
Limitación (interna) de la tensión de corte inductiva	
	típ. L + (-53 V)

Datos técnicos	
Protección de salidas contra cortocircuitos	Sí, electrónica
• Umbral de respuesta	típ. 1 A
Conexión de actuadores	Conector frontal de 20 pines

## 3.24 Módulo de salidas digitales SM 322; DO 16 x DC 24 V/0,5 A: (6ES7322-8BH10-0AB0)

### Referencia

6ES7322-8BH10-0AB0

### Referencia: "módulo SIPLUS S7-300"

6AG1322-8BH10-7AB0

### Características

El módulo de salidas digitales SM 322; DO 16 x DC24 V/0,5 A se distingue por las características siguientes:

- 16 salidas, con aislamiento galvánico en grupos de 4 canales
- Tensión nominal de carga 24 V DC
- Diagnóstico parametrizable
- Alarma de diagnóstico parametrizable
- Utilizable de forma redundante
- Rotura de hilo con la señal "0" y "1"
- Los datos identificativos
- Es posible la actualización de firmware

### Uso del módulo junto con contadores rápidos

En caso de utilizar este módulo en combinación con contadores rápidos, debe tenerse en cuenta lo siguiente.

#### NOTA

Por razones técnicas, al conectar la tensión de alimentación de 24 V a través de un contacto mecánico las salidas del módulo SM 322; DO 16 x DC24 V/0,5 A llevan aplicada señal "1" durante aprox. 50 µs.

## Utilización del módulo

Al utilizar el SM 322; DO 16 x DC24V/0,5A deben cumplirse los siguientes requisitos de hardware y software:

- Para el uso centralizado en el S7-300, el módulo puede utilizarse con todas las CPU.
- Para el uso descentralizado en el ET 200M, el módulo puede utilizarse con los siguientes módulos IM 153 o compatibles módulos secundarios:
  - IM 153-2; a partir de 6ES7153-2BA02-0XB0, (PROFIBUS).
  - IM 153-2; a partir de 6ES7153-2BA82-0XB0; (PROFIBUS, OUTDOOR).
  - IM 153-4; a partir de 6ES7153-4BA0x-0XB0; (PROFINET).
- Requisitos: STEP 7 V5.5 (HSP0217) o superior.
- En instalaciones descentralizadas en las que se controla con un maestro de otro fabricante, hay que utilizar un archivo GSD o un archivo GSDML. El archivo GSD correspondiente para el IM153 seleccionado puede descargarse de Internet (<http://www.siemens.com/automation/service&support>).
- El diagnóstico del módulo y los datos identificativos (I&M) están disponibles en STEP 7 o con SIMATIC PDM a partir de V6.0 + SP5 (HSP0217) o SIMATIC PDM V7.0 o superior y EDD para ET 200M "DP\_IOSystem\_Siemens\_ET200M\_Module.Device" a partir de V1.1.12.

## Utilización compatible del módulo 6ES7322-8BH0x-0AB0

El módulo de salidas digitales 6ES7322-8BH0x-0AB0 se puede sustituir sin cambios de configuración por un módulo de salidas digitales 6ES7322-8BH10-0AB0.

En este caso el módulo no permite el control de errores de discrepancia.

Si se utiliza una versión de STEP 7 anterior a STEP 7 V5.1 SP3, tan solo se registrará el comportamiento en cuanto al valor sustitutivo con el diálogo de parametrización de HW Config y se transferirá al módulo al arrancar el sistema.

En este caso los demás parámetros tienen que transferirse mediante SIMATIC PDM o en el programa de usuario mediante registros al módulo.

Estos parámetros no se guardan en el módulo de salidas digitales 6ES7322-8BH10-0AB0 de forma remanente y se inicializan después de rearmar el módulo.

---

### NOTA

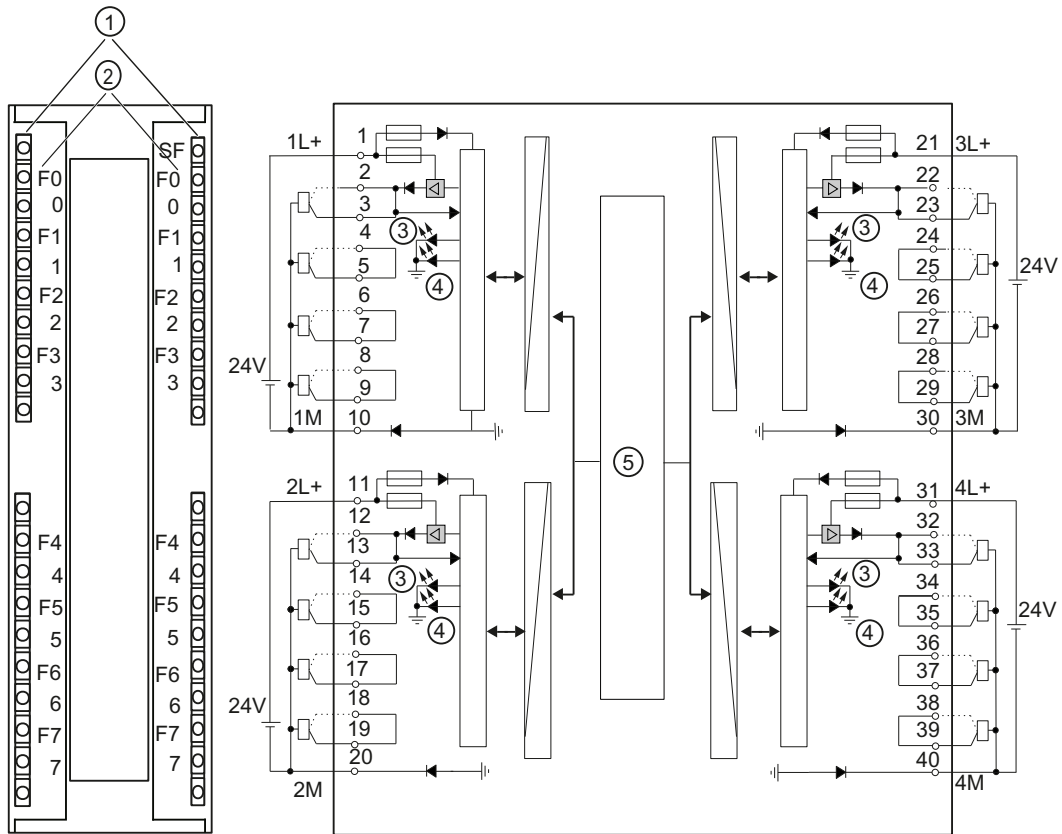
En caso de utilizar un 6ES7322-8BH10-0AB0 como sustituto de un 6ES7322-8BH0x-0AB0, sólo se podrá parametrizar con SIMATIC PDM mientras no se haya actualizado la denominación del aparato (6ES7322-8BH0x-0AB0) en SIMATIC PDM mediante Aparato -> Cargar en PC/PG con la denominación real.

---

## Utilización redundante del módulo

El uso redundante del módulo sólo es posible si se ha utilizado y configurado para ambos módulos el 6ES7322-8BH10-0AB0. En la utilización redundante no hay vigilancia contra cortocircuito a L+.

Esquema eléctrico y diagrama de principio



- ① Indicadores de estado - verde  
Indicadores de error - rojo
- ② Número de canal  
Los números 0 a 7 en la derecha corresponden a los números de canal 8 a 15
- ③ Estado de canal
- ④ Error de canal
- ⑤ Interfaz con el bus de fondo

Señales de salida redundantes

Para cada canal existen dos bornes. Las dos conexiones son equivalentes y pueden utilizarse para el control redundante de un actuador. El control redundante se puede efectuar desde 2 módulos diferentes, sin necesidad de circuito externo especial. Los dos módulos de señales deben tener el mismo potencial de referencia M.

Datos técnicos

Tabla 3-22 Datos técnicos SM 322; DO 16 x DC 24V/0,5A

<b>Datos técnicos</b>	
<b>Dimensiones y peso</b>	
Dimensiones A x A x P (mm)	40 x 125 x 120
Peso	aprox. 300 g
<b>Datos específicos del módulo</b>	

## 3.24 Módulo de salidas digitales SM 322; DO 16 x DC 24 V/0,5 A: (6E57322-8BH10-0AB0)

<b>Datos técnicos</b>	
Permite modo isócrono	No
Número de salidas	16
Longitud de cable	
• Sin apantallar	máx. 600 m
• Apantallado	máx. 1000 m
<b>Tensiones, intensidades, potenciales</b>	
Tensión nominal de carga L+	24 V DC
• Protección contra inversiones de polaridad	Sí
Intensidad total de las salidas (por grupo)	
• Montaje horizontal hasta 60 °C	máx. 2 A
• Montaje vertical hasta 40 °C	máx. 2 A
Aislamiento galvánico	
• Entre los canales y el bus de fondo	Sí
• Entre los canales en grupos de	sí 4
Aislamiento ensayado con	500 V DC
Consumo de corriente	
• del bus de fondo	máx. 100 mA
• de la tensión de carga L+ (sin carga)	máx. 100 mA
Disipación del módulo	típ. 6 W
<b>Estados, alarmas, diagnóstico</b>	
Indicador de estado	Un LED verde por canal
Alarmas	
• Alarma de diagnóstico	Parametrizable
Funciones de diagnóstico	Parametrizable
• Indicador de error colectivo	LED rojo (SF)
• Indicador de error de canal	un LED rojo por canal
• Lectura de información de diagnóstico	Posible
<b>Datos para seleccionar un actuador</b>	
Tensión de salida	
• con señal "1"	mín. L+ (- 0,7 V)
• con señal "0"	$0,7 \text{ mA} * R_L$ ( $R_L$ = valor de resistencia de carga) como máximo 31 V con $R_L$ = infinito
Intensidad de salida	
• con señal "1" Valor nominal Rango admisible	0,5 A 5 mA hasta 600 mA
• con señal "0" (corriente residual)	máx. 0,7 mA
Retardo a la salida (con carga óhmica)	

Datos técnicos	
• De "0" a "1"	como máximo 2,7 ms (incl. tiempo de ciclo del módulo)
• De "1" a "0"	como máximo 2,7 ms (incl. tiempo de ciclo del módulo)
Rango de resistencia de carga	48 $\Omega$ a 4 k $\Omega$
Carga de lámparas	máx. 5 W
Conexión en paralelo de 2 salidas	
• Para control redundante de una carga	Posible
• Para aumentar la potencia	No es posible
Control de una entrada digital	Posible
Frecuencia de maniobra	
• Con carga óhmica	máx. 100 Hz
• Con carga inductiva, según IEC 947-5-1, DC 13	máx. 2 Hz
• Con carga de lámparas	máx. 10 Hz
Limitación (interna) de la tensión de corte inductiva	típ. L + (-68 V)
Protección contra cortocircuitos de una salida	Sí, electrónica
• Umbral de respuesta	típ. 1,4 A

### Resistencias de carga de los actuadores

Las resistencias de cargas de los actuadores deben estar entre 48  $\Omega$  y 4 k $\Omega$ . Si los valores son más altos, se debe conectar una resistencia adecuada en paralelo en los bornes de conexión del actuador (téngase en cuenta la potencia disipada máxima con la señal "1").

La tensión nominal permitida del actuador debe ser superior a 28,2 V.

El umbral de respuesta del actuador debe ser conocido en el margen de temperaturas de funcionamiento o debe determinarse mediante experimentos. La tensión de salida del módulo con la señal "0" puede influirse directamente en los bornes de conexión de los actuadores conectando una resistencia en paralelo. Debe tenerse en cuenta la potencia disipada máxima con la señal "1" al seleccionar la resistencia.

- Las resistencias de carga entre 10 k $\Omega$  y 1 M $\Omega$  pueden notificarse como cortocircuito a L+.
- Las salidas no cableadas o las cargas superiores a 1 M $\Omega$  se notifican como "rotura de hilo".

### 3.24.1 Parámetros del módulo de salidas digitales

#### Parametrización

El procedimiento general para parametrizar los módulos digitales se describe en el capítulo Parametrización de módulos digitales [\(Página 55\)](#).

En la tabla siguiente se muestra una relación de los parámetros ajustables del módulo SM 322; DO 16 x DC 24 V/0,5 A, así como los respectivos valores preajustados.

---

#### NOTA

No es posible la parametrización del módulo mediante SIMATIC PDM.

---



Tabla 3-23 Parámetro del módulo de salidas digitales SM 322; 6ES7322-8BH10-0AB0

Parámetros	Rango	Ajuste estándar	Ámbito de validez
Diagnóstico			
• Diagnóstico colectivo	Sí/no	No	Canal
• Falta tensión de carga L+	Sí/no	No	Grupo de canales
• Fallo de discrepancia	Sí/no	No	Grupo de canales
Alarma de diagnóstico	Sí/no	No	Módulo
Reacción a STOP de la CPU/maestro	Aplicar valor sustitutivo/ conservar último valor	Aplicar valor sustitutivo	Módulo
Valor sustitutivo	0/1	0	Canal

Consulte también

Parámetro del módulo de salidas digitales SM 322; DO 16 x DC 24 V/0,5 A (6ES7322-8BH10-0AB0) (Página 458)

## 3.24.2 Diagnóstico del módulo de salidas digitales

### Introducción

Encontrará información general sobre la evaluación de los avisos de diagnóstico en el capítulo Diagnóstico del módulo digital (Página 56). La estructura y el contenido de los distintos bytes se describen en el capítulo Datos de diagnóstico del SM 322; DO 16 x DC24 V/0,5 A (6ES7322-8BH10-0AB0) (Página 508).

Los errores de canal se señalizan con el indicador de error de canal (LED rojo para cada canal) y se notifican en el registro 1. Mientras esté encendido como mínimo un indicador de error de canal, se encenderá también el indicador de error colectivo (SF).

Los errores de módulo se notifican mediante el registro de diagnóstico 0/1 y sólo se señalizan con el indicador de error colectivo (SF).

### Diagnóstico colectivo

La notificación de los errores específicos de canal se puede desactivar mediante el parámetro de diagnóstico "Diagnóstico colectivo", a excepción de "Tensión de carga externa L+", "Error de parametrización" y la detección de un error de discrepancia.

### Falta tensión de carga L+

La habilitación del diagnóstico de canal granular "Tensión de carga externa L+" se lleva a cabo en el grupo de canales mediante el parámetro de diagnóstico "Falta tensión de carga L+". Es decir, en caso del fallo de una tensión de carga, el error se notifica en los cuatro canales de un grupo de canales. Además, el aviso específico del módulo se lleva a cabo en el byte 0 del registro de diagnóstico 0 / 1, "Falta tensión auxiliar externa". Aunque el diagnóstico "Falta tensión de carga L+" esté desactivado para todos los canales/grupos de canales, la detección dentro del módulo se mantiene activada. Es decir, en caso del fallo de por lo menos una carga de tensión, el fallo de módulo siempre se notifica en el byte 0 del registro de diagnóstico 0 / 1 "Falta tensión auxiliar externa".

### Actuación de fusible

La actuación de un fusible siempre se notifica en los cuatro canales de un grupo de canales. Además del aviso de canal granular también se notifica siempre el aviso específico del módulo en el byte 3 del registro de diagnóstico 0 / 1 "Fusible defectuoso". Aunque en todos los canales se haya desactivado el parámetro de diagnóstico "Diagnóstico colectivo", un fusible defectuoso se notificará siempre como error en módulo en el byte 3 del registro de diagnóstico 0 / 1 "Fusible defectuoso".

### Vigilancia de errores de discrepancia

Si se realiza la configuración con la referencia 6ES7322-8BH10-0AB0, el SM 322 DO 16 x DC24 V / 0,5A permite la vigilancia de errores de discrepancia.

La habilitación de la vigilancia de errores de discrepancia de canal granular se realiza en los grupos de canales con el parámetro de diagnóstico "Error de discrepancia". Si la vigilancia de errores de discrepancia está habilitada, el módulo comprueba siempre el estado previsto y real de las salidas digitales correspondientes. Si se ha detectado una discrepancia, por ejemplo por un defecto de un componente en el módulo digital, el grupo de canales se desconecta con memoria y se notifica el error "Actuación fusible" en todos los canales afectados del grupo de canales. Después de extraer/insertar o de rearrancar el módulo se activan de nuevo las salidas digitales y se repite la comprobación de discrepancia.

Los errores de discrepancia se notifican solo por canales con el error "Actuación fusible". No se notifica ningún aviso adicional mediante el byte 3 "Actuación fusible". Por ello, es posible distinguir entre un fusible que se ha disparado realmente y un error de discrepancia.

### Descripción de la evaluación del diagnóstico

Encontrará en la Ayuda en pantalla de STEP 7 una descripción detallada de la evaluación del diagnóstico en STEP 7.

## 3.24.3 Actualización del firmware desde HW Config

### Introducción

El SM 322; DO 16 x DC 24V/0,5 A se puede actualizar a la versión más reciente según las ampliaciones que haya disponibles de las funciones compatibles.

La última versión de firmware se la facilitará la persona de contacto de Siemens o también está disponible en Internet (<http://www.siemens.com/automation/service&support>).

### Requisitos / exigencias

- STEP 7 V5.5 +(HSP0217) y superior
- Si el módulo se utiliza de forma centralizada en un S7-300, el firmware deberá actualizarse con la CPU en modo de operación STOP. Si la CPU está en modo de operación RUN, es posible que se produzca un comportamiento imprevisto y el módulo solo estará tras desconectar/conectar (power OFF/power ON).
- Si el módulo se utiliza en una unidad de periferia descentralizada ET 200M con módulos de bus de fondo activos (permitido extraer e insertar), también es posible una actualización del firmware en el estado "RUN" de la CPU.
- En caso de la utilización descentralizada sin módulos de bus de fondo activos, la actualización del firmware también podrá efectuarse en el estado RUN de la CPU. Tenga en cuenta que durante el proceso de actualización del firmware, la unidad de periferia descentralizada falla brevemente.

## Actualización del firmware

Cómo actualizar el firmware de un módulo centralizado o descentralizado:

1. Seleccione el módulo SM 322; DO 16 x DC 24V/0,5 A en HW Config.
2. Elija el comando de menú Sistema de destino > Actualizar firmware.
3. Localice la ruta hasta los archivos de firmware (\*.upd) con el botón "Examinar".
4. Haga clic en el botón "Ejecutar".
  - El módulo actualiza el firmware.
5. Para más información al respecto, consulte la Ayuda en pantalla de STEP 7.

---

### NOTA

- Durante la actualización del firmware se llama el OB 83 (alarma de presencia de módulos), el OB 85 (error de ejecución del programa) y el OB 86 (error por fallo del bastidor). Si la alarma de diagnóstico del módulo está habilitada, también se llama el OB 82 (alarma de diagnóstico) durante la actualización del firmware. Asegúrese de que los OBs están parametrizados correctamente.
  - Si parpadea el LED rojo (SF) del módulo, se ha producido un error al actualizar el firmware y la actualización debe repetirse. En este caso, se indica la versión Ex.x.x del Boot-Loader en el diagnóstico online.
  - No es posible actualizar el firmware desde HW Config si el módulo está en modo redundante.
- 

## Identificación de la versión de firmware

Una vez actualizado el firmware hay que identificar la versión del mismo en el módulo.

### 3.24.4 Datos identificativos I&M

#### Características

Datos I: información del módulo que suele figurar en la carcasa. Los datos I están protegidos contra escritura. Incluyen:

- Versión de hardware
- Versión de firmware
- Número de serie

Datos M: información específica del sistema (p. ej. identificación de la instalación)

Los datos M se crean durante la configuración.

Todos los datos identificativos (I&M) se guardan de modo remanente en un módulo y ayudan al usuario en las siguientes tareas:

- Detección y solución de fallos en el sistema
- Comprobación de la configuración del sistema
- Localización de cambios en el hardware del sistema.

El SM 322; DO 16 x DC 24V/ 0,5 A soporta:

- I&M 0 (identificación)
- I&M 1 (identificación de instalación / identificación de situación)
- I&M 2 (fecha de instalación)
- I&M 3 (información adicional)

### Lectura y escritura de los datos identificativos con STEP 7

La información dependiente del sistema (datos M) se configura en el diálogo de propiedades del módulo.

La información del módulo (datos I) se obtiene en el cuadro de diálogo de información del módulo. Aquí también se muestra información del módulo específica del sistema.

---

#### NOTA

Los datos de identificación sólo pueden escribirse en el módulo si la CPU está en modo de operación STOP.

---

### Lectura y escritura de los datos identificativos con PDM

En la ficha "Identificación" se leen los datos identificativos y se transmiten al módulo. La identificación de situación no está disponible en PDM.

---

#### NOTA

Los datos de identificación sólo pueden escribirse en el módulo si la CPU está en modo de operación STOP.

Se recomienda modificar como máximo una entrada por descarga y, dado el caso, puede ser necesario inicializar la transmisión de los datos identificativos varias veces.

---

## 3.25 Módulo de salidas digitales SM 322; DO 16 x DC 24 V/0,5 A High Speed; (6ES7322-1BH10-0AA0)

### Referencia

6ES7322-1BH10-0AA0

### Características

El módulo SM 322; DO 16 x DC 24 V/0,5 A High Speed se distingue por las características siguientes:

- 16 salidas, aisladas en grupos de 8
- Intensidad de salida 0,5 A
- Tensión nominal de carga 24 V DC
- Adecuado para electroválvulas, contactores de corriente continua y lámparas de señalización
- Permite modo isócrono

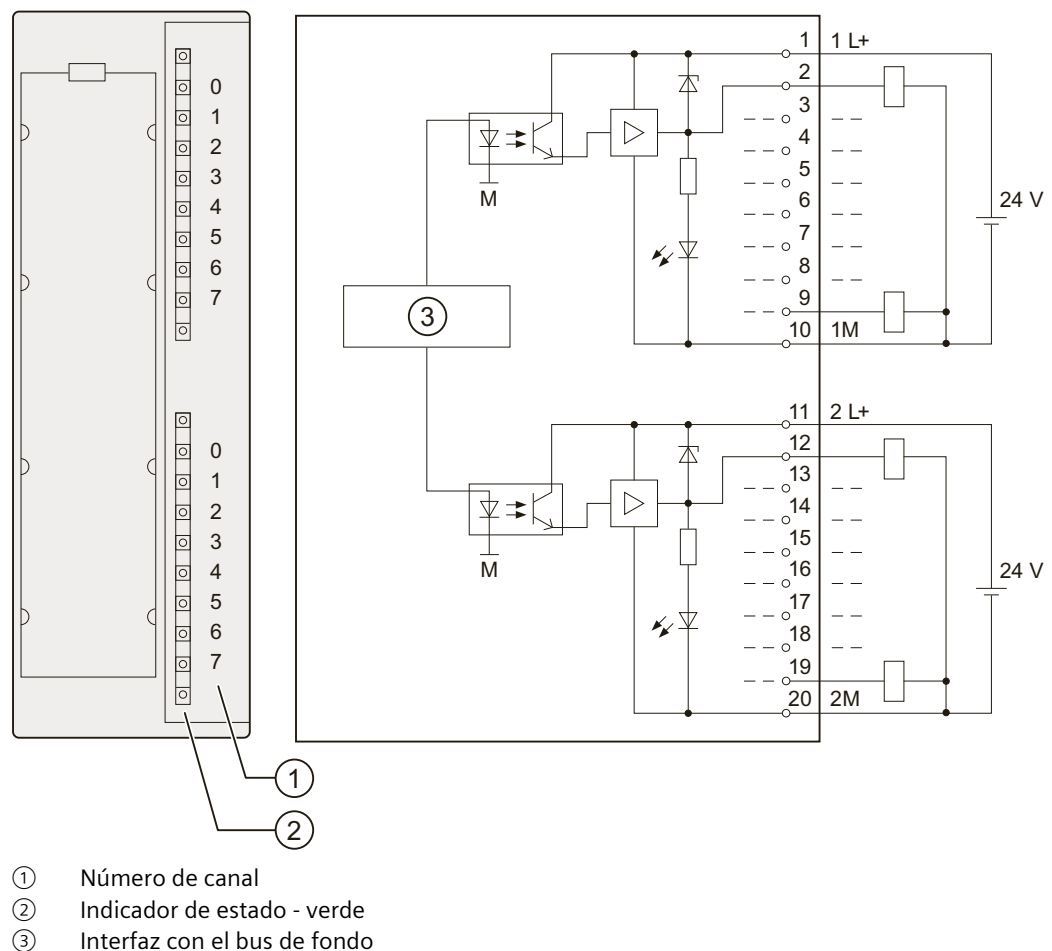
### Uso del módulo junto con contadores rápidos

En caso de utilizar este módulo en combinación con contadores rápidos, debe tenerse en cuenta lo siguiente:

#### NOTA

Por razones técnicas, al conectarse la tensión de alimentación de 24 V a través de un contacto mecánico las salidas del módulo SM 322; DO 16 x DC 24 V/0,5 A High Speed llevan aplicada la señal "1" durante aprox. 50 µs.

### Esquema eléctrico y diagrama de principio del módulo SM 322; DO 16 x DC 24 V/0,5 A High Speed



### Datos técnicos del módulo SM 322; DO 16 x DC 24 V/0,5 A High Speed

Datos técnicos	
<b>Dimensiones y peso</b>	
Dimensiones A x A x P (mm)	40 x 125 x 117
Peso	Aprox. 200 g
<b>Datos específicos del módulo</b>	

<b>Datos técnicos</b>	
Permite modo isócrono	Sí
Número de salidas	16
Longitud de cable <ul style="list-style-type: none"> <li>• Sin apantallar</li> <li>• Apantallado</li> </ul>	máx. 600 m máx. 1000 m
<b>Tensiones, intensidades, potenciales</b>	
Tensión nominal de carga L+	24 V DC
Suma de intensidad de las salidas (por grupo)	
<ul style="list-style-type: none"> <li>• Montaje horizontal hasta 40 °C</li> <li>• Hasta 60 °C</li> </ul>	máx. 4 A máx. 3 A
<ul style="list-style-type: none"> <li>• Montaje vertical hasta 40 °C</li> </ul>	máx. 2 A
Aislamiento galvánico	
<ul style="list-style-type: none"> <li>• Entre los canales y el bus de fondo</li> </ul>	Sí
<ul style="list-style-type: none"> <li>• Entre los canales</li> <li>• En grupos de</li> </ul>	Sí 8
Aislamiento ensayado con	500 V DC
Consumo de corriente <ul style="list-style-type: none"> <li>• del bus de fondo</li> <li>• De la tensión de carga L+ (sin carga)</li> </ul>	máx. 70 mA máx. 110 mA
Disipación del módulo	típ. 5 W
<b>Estados, alarmas, diagnóstico</b>	
Indicador de estado	Un LED verde por canal
Alarmas	Ninguna
Funciones de diagnóstico	Ninguna
<b>Datos para seleccionar un actuador</b>	
Tensión de salida <ul style="list-style-type: none"> <li>• con señal "1"</li> </ul>	Mín. L+ (- 0,8 V)
Intensidad de salida	
<ul style="list-style-type: none"> <li>• con señal "1"</li> <li>• Valor nominal</li> <li>• Rango admisible</li> </ul>	0,5 A de 5 mA a 0,6 A
<ul style="list-style-type: none"> <li>• con señal "0" (corriente residual)</li> </ul>	máx. 0,5 mA
Retardo a la salida (con carga óhmica)	
<ul style="list-style-type: none"> <li>• De "0" a "1"</li> </ul>	máx. 100 µs
<ul style="list-style-type: none"> <li>• De "1" a "0"</li> </ul>	máx. 200 µs
Tiempo de ejecución interno del módulo entre el bus de fondo y la entrada del excitador de salida	
<ul style="list-style-type: none"> <li>• de "0" a "1"</li> </ul>	de 0,1 µs a 20 µs
<ul style="list-style-type: none"> <li>• de "1" a "0"</li> </ul>	de 0,1 µs a 20 µs

Datos técnicos	
Rango de resistencia de carga	de 48 $\Omega$ a 4 k $\Omega$
Carga de lámparas	máx. 5 W
Conexión en paralelo de 2 salidas	
• Para control redundante de una carga	Posible (sólo salidas del mismo grupo)
• Para aumentar la potencia	No es posible
Control de una entrada digital	Posible
Frecuencia de maniobra	
• Con carga óhmica	máx. 1000 Hz
• Con carga inductiva, según IEC 947-5-1, DC 13	máx. 0,5 Hz
• Con carga de lámparas	máx. 10 Hz
Limitación (interna) de la tensión de corte inductiva	típ. L + (- 53 V)
Protección de salidas contra cortocircuitos	Sí, electrónica
• Umbral de respuesta	típ. 1 A
Conexión de actuadores	Conector frontal de 20 pines

### 3.26 Módulo de salidas digitales SM 322; DO 16 x UC 24/48 V; (6ES7322-5GH00-0AB0)

#### Referencia

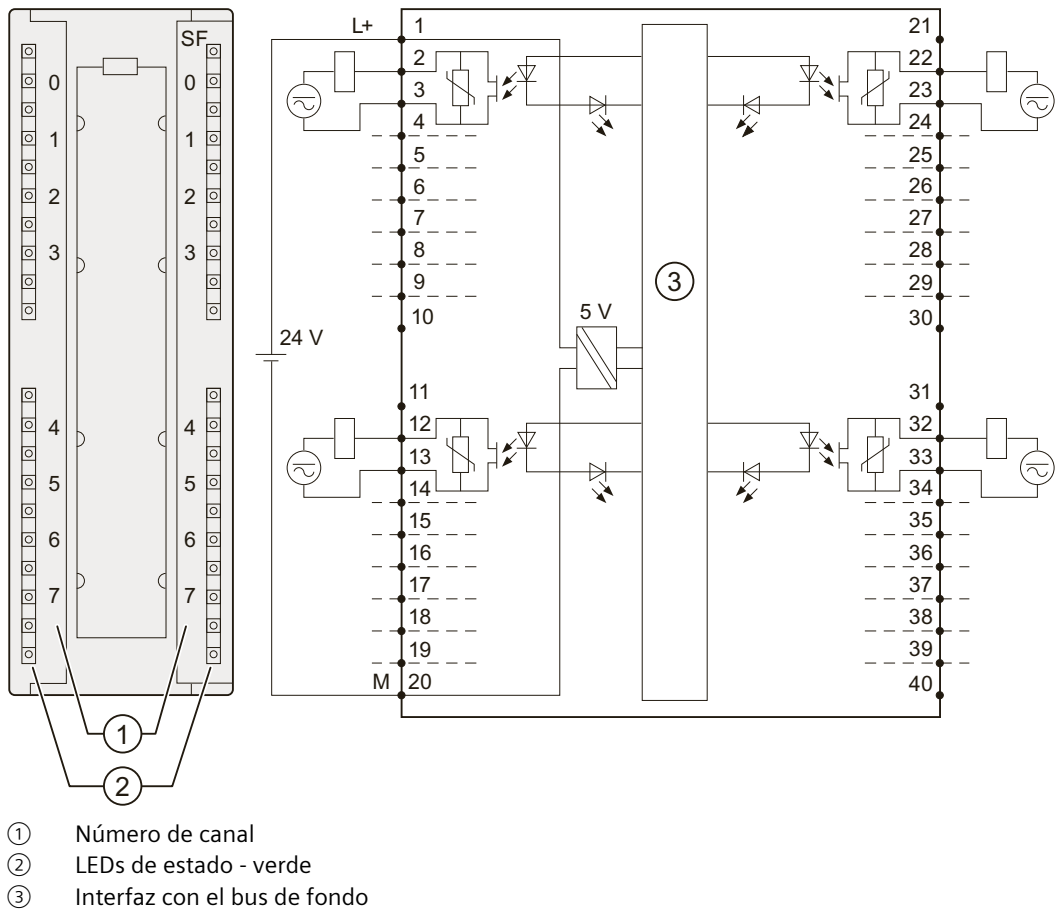
6ES7322-5GH00-0AB0

#### Características

El módulo de salidas digitales SM 322; DO 16 x UC24/48 V se distingue por las características siguientes:

- 16 salidas de relé de semiconductores aislados individualmente
- Aislamiento galvánico entre los canales de 120 V
- Características de conmutación:  $R_{DS}$  ON típ. 0,25 ohmios y  $R_{DS}$  OFF típ. mayor de 100 Gohmios
- Dimensionado para tensiones de carga de hasta 48 V AC / DC; no se requiere tensión de carga mínima
- Dimensionado para cargas de salida de hasta 0,5 A; no se requiere corriente de carga mínima
- Salidas completamente independientes y conectables en cualquier configuración deseada
- En las salidas se pueden programar para CPU STOP valores sustitutos o "Mantener últimos valores"
- El módulo cuenta con un diagnóstico para errores de parametrización y pérdida de tensión externa
- Adecuado para válvulas magnéticas de corriente alterna, emisores de contacto, arrancadores de motor, motores pequeños y lámparas indicadoras
- Apto para función Reparametrizar en RUN

**Esquema eléctrico y diagrama de principio del módulo SM 322; DO 16 x UC 24/48 V**



**Datos técnicos del módulo SM 322; DO 16 x UC 24/48 V**

<b>Dimensiones y peso</b>	
Dimensiones A x A x P (mm)	40 x 125 x 117
Peso	Aprox. 260 g
<b>Datos específicos del módulo</b>	
Reparametrización posible en el modo RUN	Sí
<ul style="list-style-type: none"> <li>Comportamiento de las salidas no parametrizadas</li> </ul>	Emiten el último valor de salida válido antes de la parametrización
Permite modo isócrono	No
Número de salidas	16
Longitud de cable <ul style="list-style-type: none"> <li>Sin apantallar</li> <li>Apantallado</li> </ul>	máx. 600 m máx. 1000 m
<b>Tensiones, intensidades, potenciales</b>	
Tensión nominal de alimentación de la electrónica L+	24 V DC



## 3.26 Módulo de salidas digitales SM 322; DO 16 x UC 24/48 V; (6ES7322-5GH00-0AB0)

<b>Dimensiones y peso</b>	
<ul style="list-style-type: none"> <li>Protección contra inversiones de polaridad</li> <li>Puenteo de cortes de alimentación</li> </ul>	Sí mín. 5 ms
Intensidad total de las salidas (por grupo)	
<ul style="list-style-type: none"> <li>Montaje horizontal hasta 60 °C</li> </ul>	máx. 0,5 A
<ul style="list-style-type: none"> <li>Todos los demás montajes hasta 40 °C</li> </ul>	máx. 0,5 A
Intensidad total de las salidas (por módulo)	
<ul style="list-style-type: none"> <li>Montaje horizontal hasta 60 °C</li> </ul>	máx. 8 A
<ul style="list-style-type: none"> <li>Todos los demás montajes hasta 40 °C</li> </ul>	máx. 8 A
<b>Aislamiento galvánico</b>	
<ul style="list-style-type: none"> <li>Entre los canales y el bus de fondo</li> </ul>	Sí
<ul style="list-style-type: none"> <li>Entre los canales y la alimentación de la electrónica</li> </ul>	Sí
<ul style="list-style-type: none"> <li>Entre los canales</li> <li>En grupos de</li> </ul>	Sí 1
Diferencia de potencial admisible	
<ul style="list-style-type: none"> <li>Entre los canales y el bus de fondo</li> </ul>	170 V DC, 120 V AC
<ul style="list-style-type: none"> <li>Entre los canales y la alimentación de la electrónica</li> </ul>	170 V DC, 120 V AC
<ul style="list-style-type: none"> <li>Entre las salidas de diferentes grupos</li> </ul>	170 V DC, 120 V AC
Aislamiento ensayado con	
<ul style="list-style-type: none"> <li>Entre los canales y el bus de fondo</li> </ul>	1500 V AC
<ul style="list-style-type: none"> <li>Entre los canales y la alimentación de la electrónica</li> </ul>	1500 V AC
<ul style="list-style-type: none"> <li>Entre las salidas de diferentes grupos</li> </ul>	1500 V AC
Consumo de corriente	
<ul style="list-style-type: none"> <li>del bus de fondo</li> <li>de la tensión de alimentación L+</li> </ul>	máx. 100 mA máx. 200 mA
Disipación del módulo	
típ. 2,8 W	
<b>Estados, alarmas, diagnóstico</b>	
Indicador de estado	
LEDs verdes por canal	
Funciones de diagnóstico	
<ul style="list-style-type: none"> <li>Indicador de error colectivo</li> </ul>	LED rojo (SF)
Alarmas	
<ul style="list-style-type: none"> <li>Alarma de diagnóstico</li> <li>Lectura de información de diagnóstico</li> </ul>	Parametrizable Posible
<b>Datos para seleccionar un actuador</b>	
Tensión de salida	
<ul style="list-style-type: none"> <li>con señal "1"</li> </ul>	mín. L+ (-0,25 V)
Intensidad de salida	

Dimensiones y peso	
<ul style="list-style-type: none"> <li>con señal "1" valor nominal corriente de choque admisible (por grupo)</li> <li>con señal "0" (corriente residual)</li> </ul>	0,5 A máx. 1,5 A (máx. 50 ms) máx. 10 $\mu$ A
Retardo a la salida (con carga óhmica)	
<ul style="list-style-type: none"> <li>De "0" a "1"</li> <li>De "1" a "0"</li> </ul>	máx. 6 ms máx. 3 ms
Protección externa para salidas de relé	Fusible, $I^2 t$ :1 A <sup>2</sup> s, rápido*
Carga de lámparas	máx. 2,5 W
Cableado de contactos (interno) conexión en paralelo de 2 salidas	varistor, 85 V
<ul style="list-style-type: none"> <li>Para control redundante de una carga</li> <li>Para aumentar la potencia</li> </ul>	Posible No es posible
Control de una entrada digital	Posible
Frecuencia de maniobra	
<ul style="list-style-type: none"> <li>Con carga óhmica</li> </ul>	máx. 10 Hz
<ul style="list-style-type: none"> <li>Para carga inductiva, según IEC 947-5-1; DC 12 AC/12</li> </ul>	máx. 0,5 Hz
<ul style="list-style-type: none"> <li>Con carga de lámparas</li> </ul>	máx. 0,5 Hz
Conexión de actuadores	con conector frontal de 40 pines

\* Las salidas deben estar protegidas mediante un fusible 250 V rápido (fusibles recomendados: Wickman 194-1100 1,1 A y Littelfuse 0217-800 V 800 mA).

En caso de montaje en una zona peligrosa según National Electric Code (NEC), el fusible sólo deberá poder desmontarse con una herramienta adecuada si el módulo no se halla dentro de una zona con peligro de explosión.

## Reparametrización en RUN

Si se utiliza la función Reparametrizar en RUN, existe la siguiente particularidad:

LED SF iluminado:

Si antes de la reparametrización estaba activo el diagnóstico, es posible que se iluminen los LED SF (en la CPU, el IM o el módulo), a pesar de que el diagnóstico ya no esté activo y de que el módulo funcione correctamente.

Solución:

- Reparametrizar solo cuando no esté activo ningún diagnóstico en el módulo, o
- Desenchufar y enchufar el módulo.

### 3.26.1 Parámetros del módulo de salida digital SM 322 DO 16 x UC24/48 V

#### Parametrización

En las tablas siguientes se exponen los números de registro para los parámetros estáticos y dinámicos.

Tabla 3-24 Registro nº 0 (parámetros estáticos):

Parámetros	Comentario
Habilitación diagnóstico	Habilitar alarma si falla el módulo debido a un parámetro erróneo, error de hardware o corte de alimentación.

Tabla 3-25 Registro nº 1 (parámetros dinámicos):

Parámetros	Comentario
<b>Comportamiento en STOP de la CPU</b>	
Mantener último valor	
Aplicar valor sustitutivo	
<b>Valor sustitutivo</b>	
Valor sustitutivo	Cada bit equivale a una salida

Este módulo soporta las salidas de estado de error/valores sustitutivos al pasar la CPU de RUN a STOP.

### Indicadores de estado

Este módulo cuenta por cada salida con un LED verde, que señala el estado del relé. Se prevé además un LED rojo (SF), para señalar el estado de diagnóstico del módulo.

### Diagnóstico, eliminación de errores

Los datos de diagnóstico son asignados conforme a los siguientes datos técnicos. Los cuatro bytes de los datos de diagnóstico del sistema pueden ser leídos en la información de alarma adicional como registro 0 ó en los primeros 4 bytes del registro 1.

### Estructura del registro y diagnóstico de sistema para SM 322 DO 16x UC 24/48V

El registro 1 tiene la estructura siguiente:

Tabla 3-26 Estructura del registro para SM 322 DO 16 x UC 24/48 V

Registro 1 dirección de byte	Informaciones disponibles	Contenido
0..3	Datos de diagnóstico específicos del sistema	4 bytes

Diagnóstico de sistema para el módulo SM 322; DO 16 x UC24/48 V:

Tabla 3-27 Diagnóstico de sistema para SM 322 DO 16 x UC 24/48 V

Byte 1 de diagnóstico del sistema:		Datos técnicos
D0:	Error en módulo	Sí
D1:	Error interno	Sí
D2:	Error externo	Sí
D3:	Error de canal	No
D4:	Falta tensión auxiliar externa	Sí
D5:	Falta conector frontal	No
D6:	Módulo no parametrizado	Sí
D7:	Parámetros erróneos	Sí
Byte 2 de diagnóstico del sistema:		
D0..D3:	Clase de módulo	1111
D4:	Información de canal presente	No
D5:	Información de usuario presente	No
D6:	Alarma de diagnóstico supletoria	No

Byte 1 de diagnóstico del sistema:		Datos técnicos
D7:	Reserva	
<b>Byte 3 de diagnóstico del sistema:</b>		
D0:	Submódulo de memoria erróneo/inexistente	No
D1:	Error de comunicación	No
D2:	Modo RUN/STOP	No
D3:	Temporizador de vigilancia (watch dog) activado	Sí
D4:	Corte de tensión interno	No
D5:	Pila 1 agotada	No
D6:	Fallo en todo el sistema de respaldo	No
D7:	Reserva	
<b>Byte 4 de diagnóstico del sistema:</b>		
D0:	Fallo del bastidor	No
D1:	Fallo del procesador	Sí
D2:	Error EPROM	Sí
D3:	Error RAM	Sí
D4:	Error DAC	No
D5:	Fallo de fusible	No
D6:	Alarma de proceso perdida	No
D7:	Reserva	

### 3.27 Módulo de salidas digitales SM 322; DO 16 x AC 120/230 V/1 A; (6ES7322-1FH00-0AA0)

#### Referencia

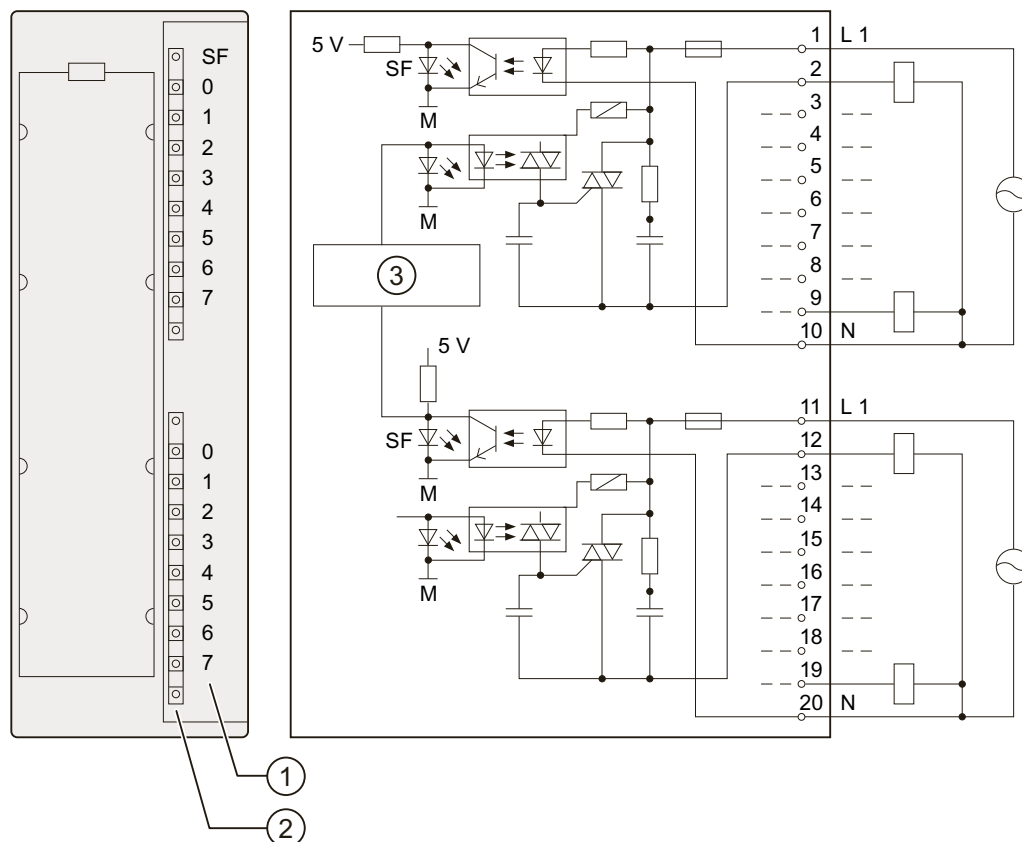
6ES7322-1FH00-0AA0

#### Características

El módulo de salidas digitales SM 322; DO 16 x AC120/230 V/1 A se distingue por las características siguientes:

- 16 salidas, protegidas y con separación eléctrica en grupos de 8
- Intensidad de salida 1A
- Tensión de carga nominal 120/230 V AC
- Adecuado para válvulas magnéticas de corriente alterna, emisores de contacto, arrancadores de motor, motores pequeños y lámparas indicadoras

## Esquema eléctrico y diagrama de principio del módulo SM 322 DO 16 x AC120/230 V/1 A



- ① Número de canal  
 ② LEDs de estado - verde  
 Indicador de error - rojo  
 ③ Interfaz con el bus de fondo

## Datos técnicos del módulo SM 322; DO 16 x AC 120/230 V/1 A

Datos técnicos	
<b>Dimensiones y peso</b>	
Dimensiones A x A x P	40 x 125 x 117
Peso	Aprox. 275 g
<b>Datos específicos del módulo</b>	
Soporta modo isócrono	No
Número de salidas	16
Longitud de cable	
• Sin apantallar	máx. 600 m
• Apantallado	máx. 1000 m
<b>Tensiones, intensidades, potenciales</b>	
Tensión nominal de carga L1 Todas las tensiones de carga deben tener la misma fase	120 / 230 V AC
Intensidad total de las salidas (por grupo)	

<b>Datos técnicos</b>	
<ul style="list-style-type: none"> <li>Montaje horizontal</li> <li>Hasta 40 °C</li> <li>Hasta 60 °C</li> </ul>	máx. 4 A máx. 2 A
<ul style="list-style-type: none"> <li>Montaje vertical</li> <li>Hasta 40 °C</li> </ul>	máx. 2 A
Aislamiento galvánico	
<ul style="list-style-type: none"> <li>entre los canales y el bus de fondo</li> </ul>	Sí
<ul style="list-style-type: none"> <li>entre los canales</li> <li>En grupos de</li> </ul>	Sí 8
Diferencia de potencial admisible	
<ul style="list-style-type: none"> <li>entre <math>M_{interna}</math> y las salidas</li> </ul>	230 V AC
<ul style="list-style-type: none"> <li>entre las salidas de diferentes grupos</li> </ul>	500 V AC
Aislamiento ensayado con	
4000 V DC	
Consumo	
<ul style="list-style-type: none"> <li>Del bus de fondo</li> <li>De la tensión de carga L+ (sin carga)</li> </ul>	máx. 200 mA máx. 2 mA
Disipación del módulo	
típ. 8,6 W	
<b>Estados, alarmas, diagnóstico</b>	
Indicador de estado	
Un LED verde por canal	
Alarmas	
<ul style="list-style-type: none"> <li>Alarma de diagnóstico</li> </ul>	No
Funciones de diagnóstico	
<ul style="list-style-type: none"> <li>Indicador de error colectivo</li> </ul>	LED rojo (SF) (fusible o sin L1/N)
<b>Datos para seleccionar un actuador</b>	
Tensión de salida	
<ul style="list-style-type: none"> <li>con señal "1" <ul style="list-style-type: none"> <li>A intensidad máxima</li> <li>A intensidad mínima</li> </ul> </li> </ul>	Mín. L 1 (- 1,5 V) Mín. L 1 (- 8,5 V)
Intensidad de salida	
<ul style="list-style-type: none"> <li>con señal "1" <ul style="list-style-type: none"> <li>Valor nominal</li> <li>rango admisible de 0 °C a 40 °C</li> <li>rango admisible de 0 °C a 60 °C</li> <li>Corriente de choque admisible (por grupo)</li> </ul> </li> <li>con señal "0" (corriente residual)</li> </ul>	1 A de 10 mA a 1 A de 10 mA a 0,5 A máx. 20 A (con 2 semiondas)
Tensión de bloqueo	
máx. 60 V	
Paso por cero	
Tamaño del arrancador de motor	
Tamaño máximo 4 según NEMA	
Carga de lámparas	
máx. 50 W	
Conexión en paralelo de 2 salidas	
<ul style="list-style-type: none"> <li>Para control redundante de una carga</li> </ul>	Posible (sólo salidas del mismo grupo)
<ul style="list-style-type: none"> <li>Para aumentar la potencia</li> </ul>	No
Control de una entrada digital	
Posible	

Datos técnicos	
Frecuencia de maniobra	
<ul style="list-style-type: none"> <li>Con carga óhmica</li> <li>Para carga inductiva, según IEC 947-5-1, AC 15</li> </ul>	máx. 10 Hz máx. 0,5 Hz
<ul style="list-style-type: none"> <li>Con carga de lámparas</li> </ul>	máx. 1 Hz
Protección de salidas contra cortocircuitos	Fusible 8 A, 250 V; por grupo
<ul style="list-style-type: none"> <li>Intensidad necesaria para la desconexión de seguridad</li> </ul>	mín. 40 A
<ul style="list-style-type: none"> <li>Tiempo de respuesta</li> </ul>	máx. 300 ms
Fusibles de repuesto	Fusible 8 A, rápido
<ul style="list-style-type: none"> <li>Wickman</li> <li>Schurter</li> <li>Littlefuse</li> </ul>	19 194-8 A SP001.1014 217.008
Portafusible	
<ul style="list-style-type: none"> <li>Wickman</li> </ul>	19 653
Conexión de actuadores	Conector frontal de 20 pines

### 3.28 Módulo de salidas digitales SM 322; DO 8 x DC 24 V/2 A; (6ES7322-1BF01-0AA0)

#### Referencia

6ES7322-1BF01-0AA0

#### Características

El módulo SM 322; DO 8 x DC 24 V/2 A se distingue por las características siguientes:

- 8 salidas, con aislamiento galvánico en grupos de 4
- Intensidad de salida 2 A
- Tensión nominal de carga 24 V DC
- Adecuado para electroválvulas, contactores de corriente continua y lámparas de señalización

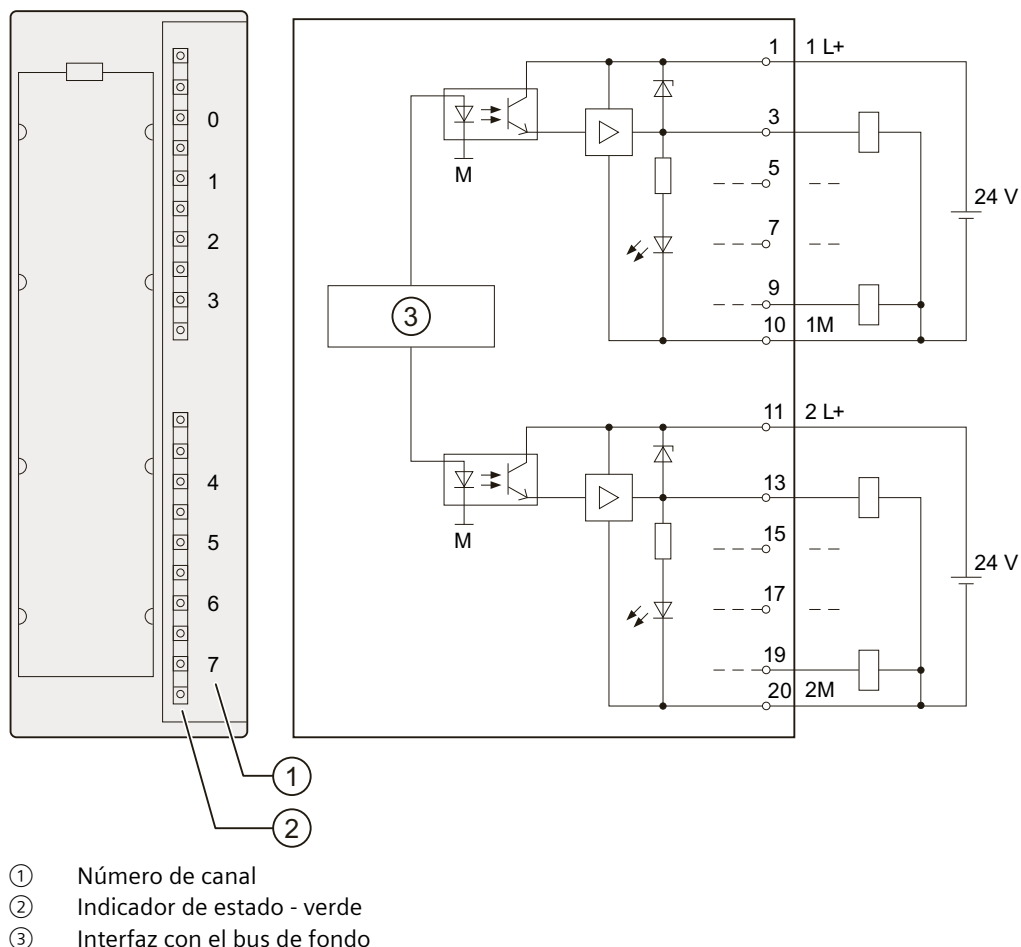
#### Uso del módulo junto con contadores rápidos

En caso de utilizar este módulo en combinación con contadores rápidos, debe tenerse en cuenta lo siguiente:

#### NOTA

Por razones técnicas, al conectar la tensión de alimentación de 24 V a través de un contacto mecánico las salidas del módulo SM 322; DO 8 x DC 24 V/2 A llevan aplicada señal "1" durante aprox. 50 µs.

**Esquema eléctrico y diagrama de principio del módulo SM 322; DO 8 x DC 24 V/2 A**



**Datos técnicos del módulo SM 322; DO 8 x DC 24 V/ 2 A**

<b>Datos técnicos</b>	
<b>Dimensiones y peso</b>	
Dimensiones A x A x P (mm)	40 x 125 x 117
Peso	Aprox. 190 g
<b>Datos específicos del módulo</b>	
Permite modo isócrono	No
Número de salidas	8
Longitud de cable	
• Sin apantallar	máx. 600 m
• Apantallado	máx. 1000 m
<b>Tensiones, intensidades, potenciales</b>	
Tensión nominal de carga L+	24 V DC
Intensidad total de las salidas (por grupo)	



## 3.28 Módulo de salidas digitales SM 322; DO 8 x DC 24 V/2 A; (6ES7322-1BF01-0AA0)

<b>Datos técnicos</b>	
• Montaje horizontal Hasta 60 °C	máx. 4 A
• Montaje vertical hasta 40 °C	máx. 4 A
Aislamiento galvánico	
• Entre los canales y el bus de fondo	Sí
• Entre los canales En grupos de	Sí 4
Aislamiento ensayado con	500 V DC
Consumo de corriente	
• del bus de fondo	máx. 40 mA
• De la tensión de carga L+ (sin carga)	máx. 60 mA
Disipación del módulo	típ. 6,8 W
<b>Estados, alarmas, diagnóstico</b>	
Indicador de estado	Un LED verde por canal
Alarmas	Ninguna
Funciones de diagnóstico	Ninguna
<b>Datos para seleccionar un actuador</b>	
Tensión de salida	mín. L+ (- 0,8 V)
• con señal "1"	
Intensidad de salida	
• con señal "1" Valor nominal Rango admisible	2 A de 5 mA a 2,4 A
• con señal "0" (corriente residual)	máx. 0,5 mA
Retardo a la salida (con carga óhmica)	
• De "0" a "1"	máx. 100 µs
• De "1" a "0"	máx. 500 µs
Rango de resistencia de carga	de 12 Ω a 4 kΩ
Carga de lámparas	máx. 10 W
Conexión en paralelo de 2 salidas	
• Para control redundante de una carga	Posible (sólo salidas del mismo grupo)
• Para aumentar la potencia	No es posible
Control de una entrada digital	Posible
Frecuencia de maniobra máx.	
• Con carga óhmica	máx. 100 Hz
• Con carga inductiva, según IEC 947-5-1, DC 13	máx. 0,5 Hz
• Con carga de lámparas	máx. 10 Hz
Limitación (interna) de la tensión de corte inductiva	típ. L + (- 48 V)

3.29 Módulo de salidas digitales SM 322; DO 8 x DC 24 V/ 0,5 A; con alarma de diagnóstico; (6ES7322-8BF00-0AB0)

Datos técnicos	
Protección de salidas contra cortocircuitos	Sí, electrónica
• Umbral de respuesta	típ. 3 A
Conexión de actuadores	Conector frontal de 20 pines

### 3.29 Módulo de salidas digitales SM 322; DO 8 x DC 24 V/ 0,5 A; con alarma de diagnóstico; (6ES7322-8BF00-0AB0)

**Referencia: "módulo estándar"**

6ES7322-8BF00-0AB0

**Referencia: "módulo SIPLUS S7-300"**

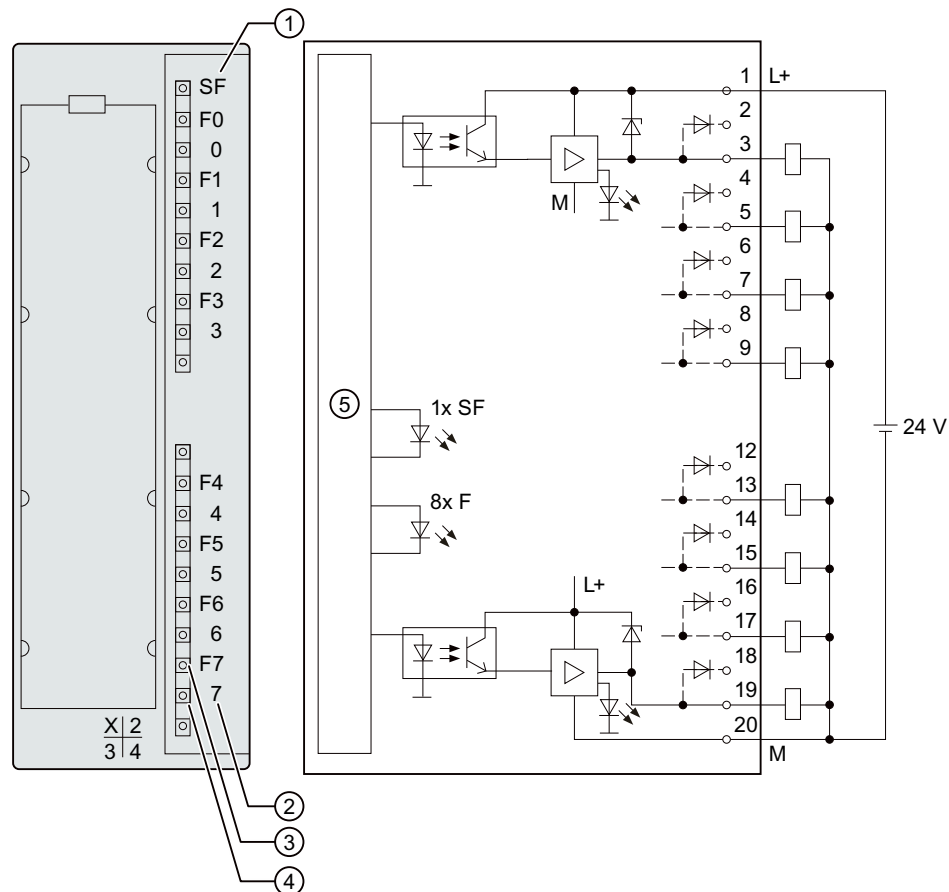
6AG1322-8BF00-2AB0

**Características**

El módulo SM 322; DO 8 x DC 24 V/0,5 A se distingue por las características siguientes:

- 8 salidas, con aislamiento galvánico en grupos de 8
- Intensidad de salida 0,5 A
- Tensión nominal de carga 24 V DC
- Adecuado para electroválvulas, contactores de corriente continua y lámparas de señalización
- 2 bornes por salida
  - salida sin diodo serie
  - salida con diodo serie (para control redundante de la carga)
- Indicador de error colectivo (SF)
- Indicadores de estado y error de canales
- Diagnóstico parametrizable
- Alarma de diagnóstico parametrizable
- Salida de valores sustitutivos parametrizable
- Soporta la función Reparametrizar en RUN

## Esquema eléctrico y diagrama de principio del módulo SM 322; DO 8 x DC 24 V/0,5 A



- ① Indicador de error agrupado -rojo-
- ② Número de canal (0 ... 7)
- ③ Indicador de error de canal -rojo- (F0 ... F7)
- ④ Indicador de estado -verde-
- ⑤ Interfaz con el bus de fondo

Figura 3-9 Esquema eléctrico y diagrama de principio del SM 322; DO 8 x DC 24 V/0,5 A

## Control redundante de una carga

La salida equipada con diodo serie puede utilizarse para el control redundante de una carga. El control redundante se puede efectuar desde 2 módulos de señalización diferentes, sin necesidad de circuito externo especial. A tal efecto, ambos módulos deberán tener el mismo potencial de referencia M.

**NOTA**

Si se utiliza la salida con diodo serie no es posible detectar cortocircuitos hacia L+.

**Datos técnicos del módulo SM 322; DO 8 x DC 24 V/ 0,5 A**

<b>Datos técnicos</b>	
<b>Dimensiones y peso</b>	
Dimensiones A x A x P (mm)	40 x 125 x 117
Peso	aprox. 210 g
<b>Datos específicos del módulo</b>	
Reparametrización posible en modo RUN	Sí
<ul style="list-style-type: none"> <li>Comportamiento de las salidas no parametrizadas</li> </ul>	Emiten el último valor de salida válido antes de la parametrización
Permite modo isócrono	No
Número de salidas	8
Longitud de cable <ul style="list-style-type: none"> <li>Sin apantallar</li> <li>Apantallado</li> </ul>	máx. 600 m máx. 1000 m
<b>Tensiones, intensidades, potenciales</b>	
Tensión nominal de carga L+	24 V DC
Intensidad total de las salidas sin diodo serie (por grupo)	
<ul style="list-style-type: none"> <li>Montaje horizontal hasta 40 °C</li> <li>Hasta 60 °C</li> </ul>	máx. 4 A máx. 3 A
<ul style="list-style-type: none"> <li>Montaje vertical hasta 40 °C</li> </ul>	máx. 4 A
Intensidad total de las salidas con diodo serie (por grupo)	
<ul style="list-style-type: none"> <li>Montaje horizontal hasta 40 °C</li> <li>Hasta 60 °C</li> </ul>	máx. 3 A máx. 2 A
<ul style="list-style-type: none"> <li>Montaje vertical hasta 40 °C</li> </ul>	máx. 3 A
Aislamiento galvánico	
<ul style="list-style-type: none"> <li>Entre los canales y el bus de fondo</li> </ul>	Sí
<ul style="list-style-type: none"> <li>Entre los canales</li> </ul> En grupos de	sí 8
Aislamiento ensayado con	500 V DC
Consumo de corriente	
<ul style="list-style-type: none"> <li>del bus de fondo</li> <li>De la tensión de carga L+ (sin carga)</li> </ul>	máx. 70 mA máx. 90 mA
Disipación del módulo	típ. 5 W
<b>Estados, alarmas, diagnóstico</b>	
Indicador de estado	Un LED verde por canal
Alarmas	Parametrizable
<ul style="list-style-type: none"> <li>Alarma de diagnóstico</li> </ul>	

Datos técnicos	
Funciones de diagnóstico <ul style="list-style-type: none"> <li>Indicador de error colectivo</li> <li>Indicador de error de canal</li> <li>Lectura de información de diagnóstico</li> </ul>	Parametrizable LED rojo (SF) un LED rojo (F) por canal Posible
Datos para seleccionar un actuador	
Tensión de salida <ul style="list-style-type: none"> <li>con señal "1" sin diodo serie</li> <li>con diodo serie</li> </ul>	mín. L + (- 0,8 V) mín. L+ (- 1,6 V)
Intensidad de salida <ul style="list-style-type: none"> <li>con señal "1" Valor nominal</li> <li>Rango admisible</li> </ul>	0,5 A de 10 mA a 0,6 A <sup>1)</sup>
<ul style="list-style-type: none"> <li>con señal "0" (corriente residual)</li> </ul>	máx. 0,5 mA
Retardo a la salida (con carga óhmica) <ul style="list-style-type: none"> <li>de "0" a "1"</li> <li>de "1" a "0"</li> </ul>	máx. 180 µs máx. 245 µs
Rango de resistencia de carga	de 48 Ω a 3 kΩ
Carga de lámparas	máx. 5 W
Conexión en paralelo de 2 salidas	
<ul style="list-style-type: none"> <li>Para control redundante de una carga</li> </ul>	Sólo salidas con diodo serie; las salidas deben tener un mismo potencial de referencia
<ul style="list-style-type: none"> <li>Para aumentar la potencia</li> </ul>	No es posible
Control de una entrada digital	posible; 1 entrada binaria según IEC 61131 tipo 2; tipo 1 con vigilancia de rotura de hilo desactivada
Frecuencia de maniobra <ul style="list-style-type: none"> <li>Con carga óhmica</li> <li>Con carga inductiva, según IEC 947-5-1, DC 13</li> <li>Con carga de lámparas</li> </ul>	máx. 100 Hz máx. 2 Hz máx. 10 Hz
Limitación (interna) de la tensión de corte inductiva	típ. L + (-45 V)
Protección de salidas contra cortocircuitos	Sí, electrónica
<ul style="list-style-type: none"> <li>Umbral de respuesta</li> </ul>	típ. de 0,75 A a 1,5 A
Conexión de actuadores	Conector frontal de 20 pines
1) de 5 mA a 0,6 A con supervisión de rotura de hilo desactivada	

## Reparametrización en RUN

Si se utiliza la función Reparametrizar en RUN, existe la siguiente particularidad:

LED SF iluminado:

Si antes de la reparametrización estaba activo el diagnóstico, es posible que se iluminen los LED SF (en la CPU, el IM o el módulo), a pesar de que el diagnóstico ya no esté activo y de que el módulo funcione correctamente.

Solución:

- Reparametrizar solo cuando no esté activo ningún diagnóstico en el módulo, o
- Desenchufar y enchufar el módulo.

### 3.29.1 Parámetros del módulo SM 322; DO 8 x DC 24 V/0,5 A

#### Parametrización

El procedimiento general para parametrizar los módulos digitales se describe en el capítulo Parametrización de módulos digitales (Página 55).

#### Parámetros del módulo SM 322; DO 8 x DC 24 V/0,5 A

En la tabla siguiente se muestra una relación de los parámetros ajustables para el módulo SM 322; DO 8 x DC 24 V/0,5 A, así como los respectivos valores preajustados.

Estos ajustes por defecto son válidos si la parametrización no se efectúa con **STEP 7**.

Tabla 3-28 Parámetros del módulo SM 322; DO 8 x DC 24 V/0,5 A

Parámetros	rango	Ajuste estándar	Tipo de parámetro	Ámbito de validez
Habilitación • Alarma de diagnóstico	Sí/no	No	Dinámico	Módulo
Comportamiento en STOP de la CPU	Aplicar valor sustitutivo (AVS) Mantener el último valor válido (MUV)	AVS		
Diagnóstico • Rotura de hilo • Falta tensión de carga L • Cortocircuito con M • Cortocircuito con L	Sí/no sí/no sí/no Sí/no	No no no No	estático	Canal
Aplicar valor sustitutivo "1"	Sí/no	No	Dinámico	Canal

### 3.29.2 Diagnóstico del SM 322; DO 8 x DC 24 V/0,5 A

#### Avisos de diagnóstico del módulo SM 322; DO 8 x DC 24 V/0,5 A

En la tabla siguiente se muestra una relación de los avisos de diagnóstico del módulo SM 322; DO 8 x DC 24 V/0,5 A.

Tabla 3-29 Avisos de diagnóstico del módulo SM 322; DO 8 x DC 24 V/0,5 A

Aviso de diagnóstico	LED	Validez del diagnóstico	Parametrizable
Rotura de hilo*	SF	Canal	Sí
Falta tensión de carga	SF	Canal	Sí
Cortocircuito con M	SF	Canal	Sí
Cortocircuito con L+	SF	Canal	Sí
Falta tensión auxiliar externa	SF	Módulo	No
Falta tensión auxiliar interna	SF	Módulo	No
Actuación fusible	SF	Módulo	No
Temporizador de vigilancia (watch dog) activado	SF	Módulo	No
Error EPROM	SF	Módulo	No
Error RAM	SF	Módulo	No

\*La rotura de hilo es detectada con una corriente <1 mA.  
Tras una rotura de hilo se encienden el LED SF y el respectivo LED de error de canal sólo si ello se ha parametrizado debidamente.

#### NOTA

Para que se detecten los errores que se indican con los avisos de diagnóstico parametrizables, es indispensable haber parametrizado debidamente el módulo digital en *STEP 7*.

#### Causas de error y su solución

Tabla 3-30 Avisos de diagnóstico del SM 322; DO 8 x DC 24 V/0,5 A – Causas de error y su solución

Aviso de diagnóstico	Detección	Causa posible	Solución
Rotura de hilo	sólo si salida con "1"	Interrupción del cable entre módulo y actuador	Restablecer el enlace
		Canal no conectado (abierto)	Desactivar el parámetro "Diagnóstico rotura de hilo" para ese canal en <i>STEP 7</i>
Falta tensión de carga	sólo si salida con "1"	Defecto en la salida	Sustituir el módulo
Cortocircuito con M	sólo si salida con "1"	Sobrecarga de la salida	Eliminar la sobrecarga
		Cortocircuito de la salida respecto a M	Suprimir el cortocircuito
Cortocircuito con L+	General	Cortocircuito de la salida con L+ de la alimentación del módulo	Suprimir el cortocircuito
Falta tensión auxiliar externa	General	Falta alimentación L+ del módulo	Aplicar la alimentación L+

3.29 Módulo de salidas digitales SM 322; DO 8 x DC 24 V/0,5 A; con alarma de diagnóstico; (6ES7322-8BF00-0AB0)

Aviso de diagnóstico	Detección	Causa posible	Solución
Falta tensión auxiliar interna	General	Falta alimentación L+ del módulo	Aplicar la alimentación L+
		Fusible interno del módulo defectuoso	Sustituir el módulo
Actuación fusible	General	Fusible interno del módulo defectuoso	Sustituir el módulo
Temporizador de vigilancia (watch dog) activado	General	Temporalmente altas perturbaciones electromagnéticas	Eliminar las perturbaciones
		Módulo defectuoso	Sustituir el módulo
Error EPROM	General	Temporalmente altas perturbaciones electromagnéticas	Eliminar las perturbaciones y desconectar/conectar la alimentación en la CPU
		Módulo defectuoso	Sustituir el módulo
Error RAM	General	Temporalmente altas perturbaciones electromagnéticas	Eliminar las perturbaciones y desconectar/conectar la alimentación en la CPU
		Módulo defectuoso	Sustituir el módulo

### 3.29.3 Comportamiento del SM 322; DO 8 x DC 24 V/0,5 A

#### Repercusión del estado operativo y la tensión de alimentación en los valores de salida

Los valores de salida de SM 322; DO 8 x DC 24 V/0,5 A dependen del estado operativo de la CPU y de la tensión de alimentación del módulo.

Tabla 3-31 Dependencia de los valores de salida del estado operativo de la CPU y de la tensión de alimentación L+ de SM 322; DO 8 x DC 24 V/0,5 A

Estado CPU		Tensión de alimentación L+ en módulo digital	Valor de salida del módulo digital
RED CON.	RUN	L+ aplicada	Valor CPU
		L+ no aplicada	Señal 0
	STOP	L+ aplicada	Valor sustitutivo / último valor (señal 0 por defecto)
		L+ no aplicada	Señal 0
RED DESC.	-	L+ aplicada	Señal 0
		L+ no aplicada	Señal 0

#### Comportamiento en caso de fallar la tensión de alimentación

El fallo de la tensión de alimentación en el SM 322; DO 8 x DC 24 V/0,5 A se señala siempre con el LED SF del módulo. Dicha información también está disponible en el módulo (registro en el diagnóstico).

El disparo de la alarma de diagnóstico depende de si ha sido parametrizada o no (vea el capítulo siguiente Alarmas del módulo SM 322; DO 8 x DC 24V/0,5 A ([Página 160](#))).

#### Consulte también

[Parámetros del módulo SM 322; DO 8 x DC 24 V/0,5 A \(Página 157\)](#)



### 3.29.4 Alarmas del SM 322; DO 8 x DC 24 V/0,5 A

#### Introducción

El módulo SM 322; DO 8 x DC 24 V/0,5 A puede disparar alarmas de diagnóstico. Los bloques OB y las funciones SFC mencionados a continuación se tratan detalladamente en la ayuda en pantalla de *STEP 7*.

#### Habilitación de alarmas

Las alarmas no están preajustadas, es decir, están deshabilitadas sin la parametrización correspondiente. La habilitación de las alarmas se parametriza en **STEP 7**.

#### Alarma de diagnóstico

Si se han habilitado las alarmas de diagnóstico, se notificarán los eventos de error entrantes (primera aparición de la anomalía) y los salientes (aviso tras subsanarse la anomalía) a través de una alarma.

La CPU interrumpe la ejecución del programa de usuario y procesa el bloque de alarma de diagnóstico OB82.

En el programa de usuario se puede llamar la función SFC 51 o SFC 59 en el OB 82 para obtener información de diagnóstico detallada del módulo.

La información de diagnóstico es coherente hasta que se sale del OB 82. Tras abandonarse el OB 82, se acusa la alarma de diagnóstico en el módulo.

#### Consulte también

[Parámetros del módulo SM 322; DO 8 x DC 24 V/0,5 A \(Página 157\)](#)

## 3.30 Módulo de salidas digitales SM 322; DO 8 x DC 48-125 V/1,5 A; (6ES7322-1CF00-0AA0)

#### Referencia: "módulo estándar"

6ES7322-1CF00-0AA0

#### Referencia: "módulo SIPLUS S7-300"

6AG1322-1CF00-2AA0

#### Características

El módulo SM 322; DO 8 x DC 48-125 V/1,5 A se distingue por las características siguientes:

- 8 salidas, protección contra inversión de polaridad y con aislamiento galvánico en grupos de 4
- Intensidad de salida 1,5 A
- Tensión nominal de carga de 48 a 125 V DC
- Adecuado para electroválvulas, contactores de corriente continua y lámparas de señalización
- Indicador de error colectivo (SF)

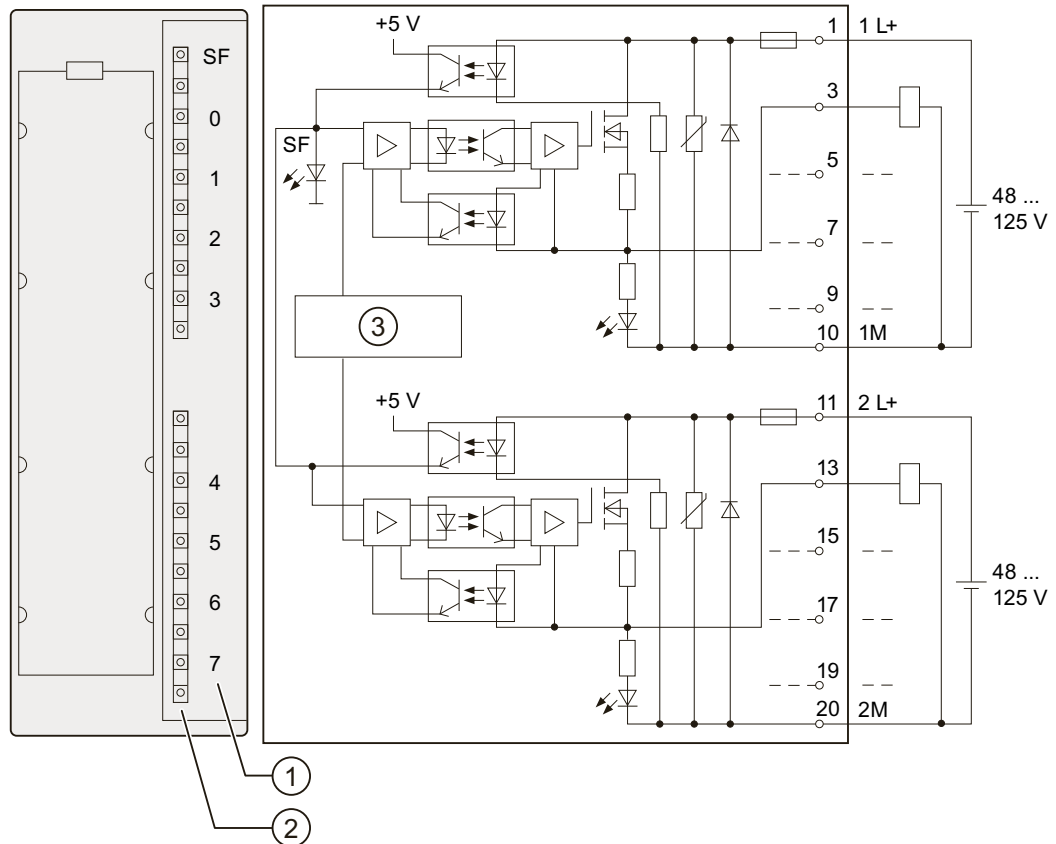
### Uso del módulo junto con contadores rápidos

En caso de utilizar este módulo en combinación con contadores rápidos, debe tenerse en cuenta lo siguiente:

#### NOTA

Por razones técnicas, al conectar la tensión de alimentación a través de un contacto mecánico las salidas del módulo SM 322; DO 8 x DC 48-125 V/1,5 A llevan aplicada señal "1" durante aprox. 50 µs.

### Esquema eléctrico y diagrama de principio del módulo SM 322; DO 8 x DC 48-125 V/1,5 A



- ① Número de canal
- ② Indicador de estado - verde
- Indicador de error - rojo
- ③ Interfaz con el bus de fondo

### Datos técnicos del módulo SM 322; DO 8 x DC 48-125 V/1,5 A

Datos técnicos	
<b>Dimensiones y peso</b>	
Dimensiones An x Al x P (mm)	40 x 125 x 117
Peso	aprox. 250 g
<b>Datos específicos del módulo</b>	

## 3.30 Módulo de salidas digitales SM 322; DO 8 x DC 48-125 V/1,5 A; (6ES7322-1CF00-0AA0)

<b>Datos técnicos</b>	
Soporta modo isócrono	No
Número de salidas	8
Longitud de cable <ul style="list-style-type: none"> <li>Sin apantallar</li> <li>Apantallado</li> </ul>	máx. 600 m máx. 1000 m
<b>Tensiones, intensidades, potenciales</b>	
Tensión nominal de carga L+	de 48 V a 125 V DC
<ul style="list-style-type: none"> <li>Protección contra inversiones de polaridad</li> </ul>	sí, mediante fusible <sup>1)</sup>
Intensidad total de las salidas (por grupo)	
<ul style="list-style-type: none"> <li>Montaje horizontal <ul style="list-style-type: none"> <li>Hasta 40 °C</li> <li>hasta 50 °C</li> <li>Hasta 60 °C</li> </ul> </li> </ul>	máx. 6 A máx. 4 A máx. 3 A
<ul style="list-style-type: none"> <li>Montaje vertical <ul style="list-style-type: none"> <li>Hasta 40 °C</li> </ul> </li> </ul>	máx. 4 A
Aislamiento galvánico <ul style="list-style-type: none"> <li>entre los canales y el bus de fondo</li> </ul>	Sí
<ul style="list-style-type: none"> <li>entre los canales <ul style="list-style-type: none"> <li>En grupos de</li> </ul> </li> </ul>	Sí 4
Diferencia de potencial admisible <ul style="list-style-type: none"> <li>entre circuitos diferentes</li> </ul>	146 V DC / 132 V AC
Aislamiento ensayado con	1500 V AC
Consumo <ul style="list-style-type: none"> <li>Del bus de fondo</li> <li>De la tensión de carga L+ (sin carga)</li> </ul>	máx. 100 mA máx. 2 mA
Disipación del módulo	típ. 7,2 W
<b>Estados, alarmas, diagnóstico</b>	
Indicador de estado	Un LED verde por canal
Alarmas	Ninguna
Funciones de diagnóstico <ul style="list-style-type: none"> <li>Indicador de error colectivo</li> </ul>	LED rojo (SF) <sup>2)</sup>
<b>Datos para seleccionar un actuador</b>	
Tensión de salida <ul style="list-style-type: none"> <li>con señal "1"</li> </ul>	mín. L+ (-1,2 V)
Intensidad de salida <ul style="list-style-type: none"> <li>con señal "1" <ul style="list-style-type: none"> <li>Valor nominal</li> <li>Rango admisible</li> </ul> </li> </ul>	1,5 A de 10 mA a 1,5 A
<ul style="list-style-type: none"> <li>Corriente de choque admisible</li> </ul>	máx. 3 A en 10 ms
<ul style="list-style-type: none"> <li>con señal "0" (corriente residual)</li> </ul>	máx. 0,5 mA
Retardo a la salida (con carga óhmica)	
<ul style="list-style-type: none"> <li>De "0" a "1"</li> <li>De "1" a "0"</li> </ul>	máx. 2 ms máx. 15 ms

Datos técnicos	
Carga de lámparas	máx. 15 W a 48 V máx. 40 W a 125 V
Conexión en paralelo de 2 salidas	
• para control redundante de una carga	Posible (solo salidas del mismo grupo)
• Para aumentar la potencia	Imposible
Control de una entrada digital	Posible
Frecuencia de maniobra	
• Con carga óhmica	máx. 25 Hz
• Con carga inductiva	máx. 0,5 Hz
• Con carga de lámparas	máx. 10 Hz
Limitación (interna) de la tensión de corte inductiva	típ. M (-1 V)
Protección de salidas contra cortocircuitos	sí, electrónica <sup>3)</sup>
• Umbral de respuesta	típ. 4,4 A
Fusibles de repuesto	fusible 6,3 A/250 V, rápido, 5 x 20 mm
• Schurter	SP0001.1012
• Littlefuse	194-1630-0
Portafusible	
• Littlefuse	653 0000 040
Conexión de actuadores	Conector de 20 pines

1) Los fusibles de este módulo son únicamente fusibles adicionales. En los conductores de alimentación del circuito de carga se requiere una protección externa contra sobrecorriente (apropiada para circuitos de derivación según las prescripciones electrotécnicas locales).

2) Posibles anomalías:

- Falta tensión de carga
- Fusible defectuoso
- Salida sobrecargada

3) Al detectarse una condición de sobrecarga es bloqueada la salida durante aprox. 2,4 s.

### 3.31 Módulo de salidas digitales SM 322;DO 8 x AC 120/230 V/2 A; (6ES7322-1FF01-0AA0)

Referencia: "módulo estándar"

6ES7322-1FF01-0AA0

Referencia: "módulo SIPLUS S7-300"

6AG1322-1FF01-2AA0

#### Características

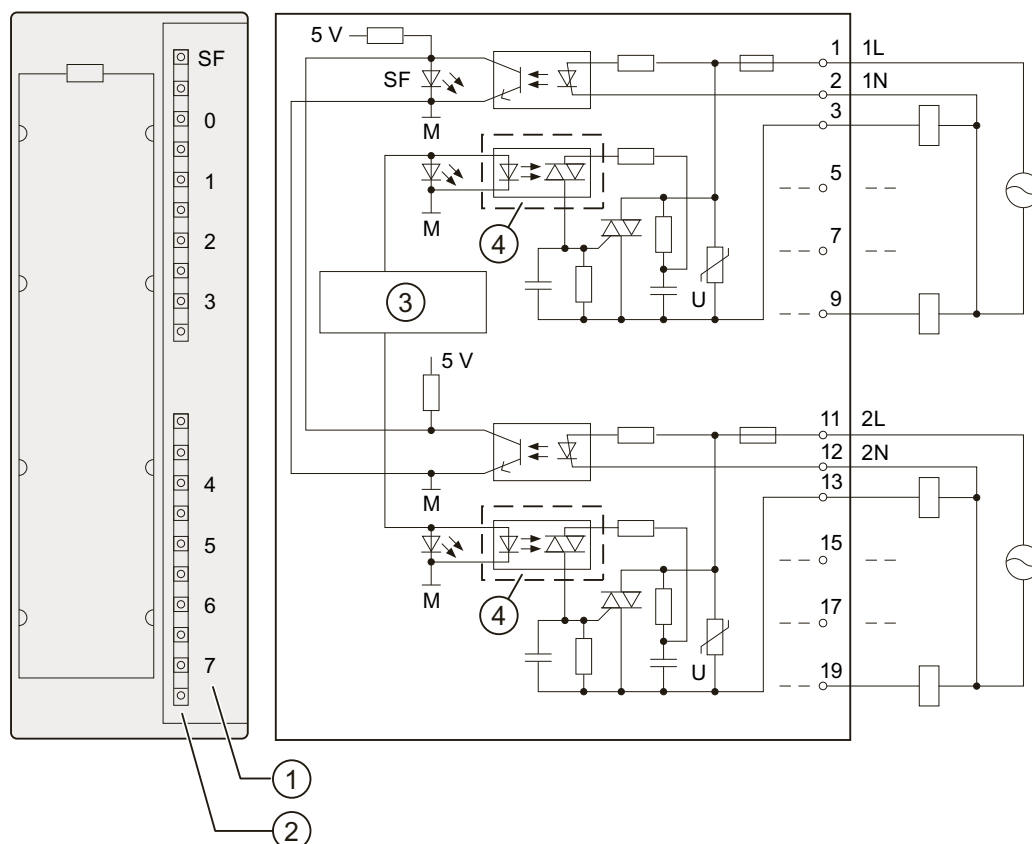
El módulo SM 322; DO 8 x AC 120/230 V/2 A se distingue por las características siguientes:

- 8 salidas, protegidas y con aislamiento galvánico en grupos de 4
- Intensidad de salida 2 A

## 3.31 Módulo de salidas digitales SM 322; DO 8 x AC 120/230 V/2 A; (6ES7322-1FF01-0AA0)

- Tensión de carga nominal 120/230V AC
- Adecuado para bobinas, contactores, arrancadores de motor, pequeños motores y lámparas de señalización de corriente alterna
- Indicador de error colectivo (SF)

## Esquema eléctrico y diagrama de principio de SM 322; DO 8 x AC 120/230 V/2 A



- ① Número de canal  
 ② Indicador de estado - verde  
 Indicador de error - rojo  
 ③ Interfaz con el bus de fondo  
 ④ Optotriac

## Datos técnicos del módulo SM 322; DO 8 x AC 120/230 V/2 A

Datos técnicos	
<b>Dimensiones y peso</b>	
Dimensiones A x A x P (mm)	40 x 125 x 117
Peso	Aprox. 275 g
<b>Datos específicos del módulo</b>	
Soporta modo isócrono	No
Número de salidas	8

<b>Datos técnicos</b>	
Longitud de cable <ul style="list-style-type: none"> <li>Sin apantallar</li> <li>Apantallado</li> </ul>	máx. 600 m máx. 1000 m
<b>Tensiones, intensidades, potenciales</b>	
Tensión nominal de carga L1 <ul style="list-style-type: none"> <li>rango de frecuencias admisible</li> </ul>	120 / 230 V AC de 47 Hz a 63 Hz
Intensidad total de las salidas (por grupo)	
<ul style="list-style-type: none"> <li>Montaje horizontal Hasta 40 °C Hasta 60 °C</li> </ul>	máx. 4 A máx. 2 A
<ul style="list-style-type: none"> <li>Montaje vertical Hasta 40 °C</li> </ul>	máx. 2 A
Aislamiento galvánico <ul style="list-style-type: none"> <li>entre los canales y el bus de fondo</li> <li>entre los canales En grupos de</li> </ul>	Sí Sí 4
Diferencia de potencial admisible	
<ul style="list-style-type: none"> <li>entre <math>M_{interna}</math> y las salidas</li> </ul>	230 V AC
<ul style="list-style-type: none"> <li>entre las salidas de diferentes grupos</li> </ul>	500 V AC
Aislamiento ensayado con	1500 V AC
Consumo <ul style="list-style-type: none"> <li>Del bus de fondo</li> <li>De la tensión de carga L1 (sin carga)</li> </ul>	máx. 100 mA máx. 2 mA
Disipación del módulo	típ. 8,6 W
<b>Estados, alarmas, diagnóstico</b>	
Indicador de estado	Un LED verde por canal
Alarmas	Ninguna
Funciones de diagnóstico <ul style="list-style-type: none"> <li>Indicador de error colectivo</li> </ul>	Sí LED rojo (SF) <sup>2)</sup>
<b>Datos para seleccionar un actuador</b>	
Tensión de salida <ul style="list-style-type: none"> <li>con señal "1" <ul style="list-style-type: none"> <li>A intensidad máxima</li> <li>A intensidad mínima</li> </ul> </li> </ul>	mín. L1 (- 1,5 V) mín. L1 (-8,5 V)
Intensidad de salida <ul style="list-style-type: none"> <li>con señal "1" <ul style="list-style-type: none"> <li>Valor nominal</li> <li>rango admisible de 0 °C a 40 °C</li> <li>rango admisible de 40 °C a 60 °C</li> <li>Impulso de corriente admisible (por grupo)</li> </ul> </li> <li>con señal "0" (corriente residual)</li> </ul>	AC 2 A <sup>1)</sup> de 10 mA a 2 A de 10 mA a 1 A máx. 20 A(máx. 1 ciclo AC) máx. 2 mA
Retardo a la salida (con carga óhmica) <ul style="list-style-type: none"> <li>De "0" a "1"</li> </ul>	máx. 1 ciclo AC

## 3.32 Módulo de salidas digitales SM 322; DO 8 x AC 120/230 V/2 A ISOL (6ES7322-5FF00-0AB0)

Datos técnicos	
• De "1" a "0"	máx. 1 ciclo AC
Corriente de carga mínima	10 mA
Paso por cero	máx. 60 V
Tamaño del arrancador de motor	Tamaño máximo 5 según NEMA
Carga de lámparas	máx. 50 W
Conexión en paralelo de 2 salidas	
• para control redundante de una carga	Posible (sólo salidas del mismo grupo)
• Para aumentar la potencia	Imposible
Control de una entrada digital	Posible
Frecuencia de maniobra	
• Con carga óhmica	máx. 10 Hz
• Con carga inductiva, según IEC 947-5-1, DC 15	máx. 0,5 Hz
• Con carga de lámparas	máx. 1 Hz
Protección de salidas contra cortocircuitos	
• Intensidad necesaria para la desconexión de seguridad	mín. 40 A
• Tiempo de respuesta	máx. 300 ms
Fusibles de repuesto	fusible 8 A/rápido
• Wickman	194-1800-0
• Schurter	SP001.1013
• Littelfuse	217.008
Portafusible	
• Wickman	653 07
Conexión de actuadores	Conector frontal de 20 pines

1) La corriente de carga no puede ser de media onda.

2) Posibles anomalías:

- Falta tensión de carga
- Fusible defectuoso

### 3.32 Módulo de salidas digitales SM 322; DO 8 x AC 120/230 V/2 A ISOL (6ES7322-5FF00-0AB0)

#### Referencia

6ES7322-5FF00-0AB0

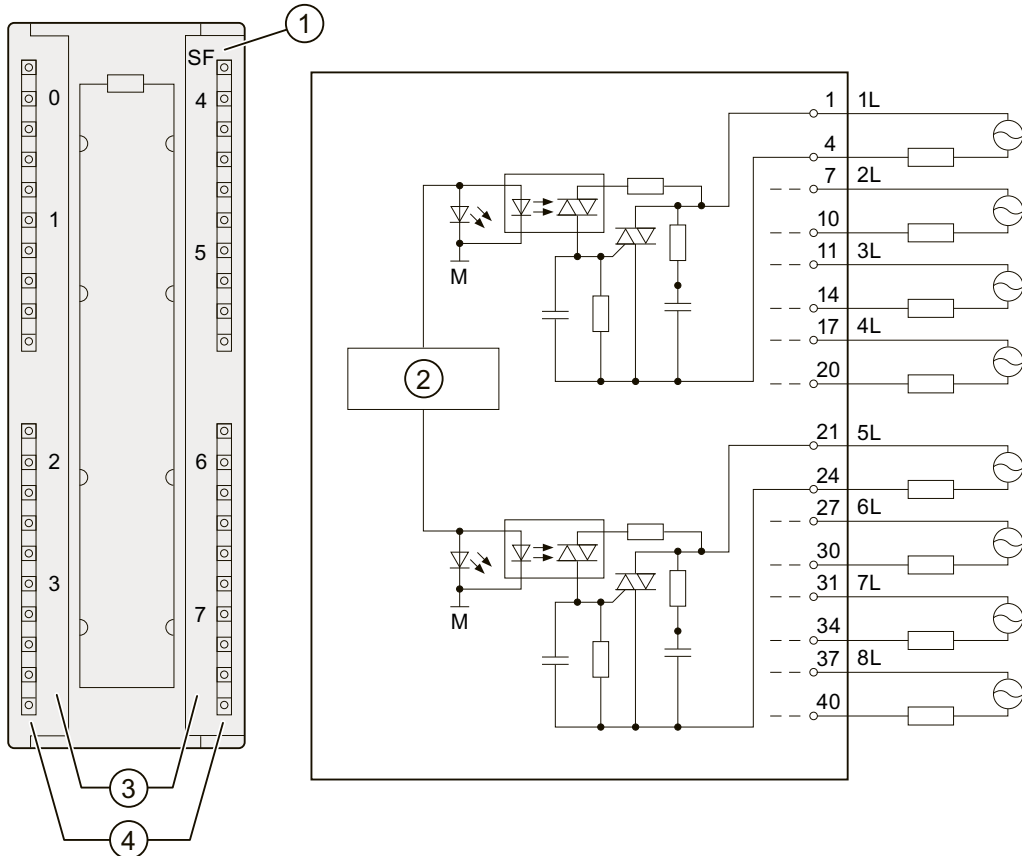
#### Características

El módulo de salidas digitales SM 322; DO 8 x AC 120/230 V/2 A ISOL se distingue por las características siguientes:

- 8 salidas, con aislamiento galvánico
- Indicador de error colectivo
- Indicadores de estado de canal
- Diagnóstico parametrizable
- Alarma de diagnóstico parametrizable

- Salida de valores sustitutivos programable
- Intensidad de salida 2 A
- Tensión de carga nominal 120/230 V AC
- Adecuado para bobinas, contactores, arrancadores de motor, pequeños motores y lámparas de señalización de corriente alterna
- Soporta la función Reparametrizar en RUN

**Esquema eléctrico y diagrama de principio del SM 322; DO 8 x AC 120/230 V/2 A ISOL**



- ① Indicador de error colectivo - rojo
- ② Interfaz con el bus de fondo
- ③ Número de canal
- ④ Indicador de estado - verde

**Datos técnicos del módulo SM 322; DO 8 x AC 120/230 V/2 A ISOL**

<b>Datos técnicos</b>	
<b>Dimensiones y peso</b>	
Dimensiones A x A x P	40 x 125 x 117
Peso	aprox. 275 g
<b>Datos específicos del módulo</b>	
Reparametrización posible en el modo RUN	Sí



<b>Datos técnicos</b>	
• Comportamiento de las salidas no parametrizadas	Emiten el último valor de salida válido antes de la parametrización
Permite modo isócrono	No
Número de salidas	8
Longitud de cable	
• Sin apantallar	máx. 600 m
• Apantallado	máx. 1000 m
<b>Tensiones, intensidades, potenciales</b>	
Tensión nominal de carga L1	120 / 230 V AC
Intensidad total de las salidas (por módulo)	
• Montaje horizontal Hasta 40 °C hasta 60 °C	máx. 8 A máx. 4 A
• Montaje vertical Hasta 40 °C	máx. 4 A
Aislamiento galvánico	
• Entre los canales y el bus de fondo	Sí
• Entre los canales En grupos de	Sí 1
Diferencia de potencial admisible	
• entre M <sub>interna</sub> y las salidas	230 V AC
• entre las salidas	500 V AC
Aislamiento ensayado con	
• entre M <sub>interna</sub> y las salidas	1500 V AC
• Entre las salidas de diferentes grupos	2000 V AC
Consumo de corriente	
• del bus de fondo	máx. 100 mA
• De la tensión de carga L1 (sin carga)	máx. 2 mA
Disipación del módulo	típ. 8,6 W
<b>Estados, alarmas, diagnóstico</b>	
Indicador de estado	Un LED verde por canal
Alarmas	
• Alarma de diagnóstico	Parametrizable
Funciones de diagnóstico	
• Indicador de error colectivo	LED rojo (SF)
<b>Datos para seleccionar un actuador</b>	
Tensión de salida	
• con señal "1"	
– A intensidad máxima	mín. L1 (-1,5 V)
– A intensidad mínima	Mín. L1 (-8,5 V)
Intensidad de salida	

Datos técnicos	
<ul style="list-style-type: none"> <li>con señal "1" Valor nominal rango admisible de 0 °C a 40 °C rango admisible de 40 °C a 60 °C Corriente de choque admisible (por grupo)</li> </ul>	2 A de 10 mA a 2 A de 10 mA a 1 A máx. 20 A (con 2 semiondas)
<ul style="list-style-type: none"> <li>con señal "0" (corriente residual)</li> </ul>	máx. 2 mA
Paso por cero	máx. 60 V
Tamaño del arrancador de motor	Tamaño máximo 5 según NEMA
Carga de lámparas	máx. 50 W
Conexión en paralelo de 2 salidas	
<ul style="list-style-type: none"> <li>Para control redundante de una carga</li> </ul>	Posible
<ul style="list-style-type: none"> <li>Para aumentar la potencia</li> </ul>	No es posible
Control de una entrada digital	Posible
Frecuencia de maniobra	
<ul style="list-style-type: none"> <li>Con carga óhmica</li> </ul>	máx. 10 Hz
<ul style="list-style-type: none"> <li>Con carga inductiva, según IEC 947-5-1, DC 15</li> </ul>	máx. 0,5 Hz
<ul style="list-style-type: none"> <li>Con carga de lámparas</li> </ul>	máx. 1 Hz
Protección de salidas contra cortocircuitos	sí, fusible 3,15 A / 250 V, rápido
Conexión de actuadores	Con conector frontal de 40 pines

**NOTA**

Las salidas deben estar protegidas mediante un fusible de actuación rápida con 3,15 A, 250 V AC, rápido. En caso de montaje en una zona peligrosa según National Electric Code, el fusible sólo podrá desmontarse con una herramienta adecuada, debiendo determinarse antes del desmontaje/recambio que ese sector ya no es peligroso.

**Reparametrización en RUN**

Si se utiliza la función Reparametrizar en RUN, existe la siguiente particularidad:

LED SF iluminado:

Si antes de la reparametrización estaba activo el diagnóstico, es posible que se iluminen los LED SF (en la CPU, el IM o el módulo), a pesar de que el diagnóstico ya no esté activo y de que el módulo funcione correctamente.

Solución:

- Reparametrizar solo cuando no esté activo ningún diagnóstico en el módulo, o
- Desenchufar y enchufar el módulo.

**3.32.1 Parámetros del SM 322; DO 8 x AC 120/230 V/2 A ISOL****Parámetros del SM 322; DO 8 x AC 120/230 V/2 A ISOL**

En la tabla siguiente se muestra una relación de los parámetros ajustables para el módulo SM 322; DO 8 x AC 120/230 V/2 A ISOL, así como los respectivos valores preajustados.

Estos ajustes por defecto son válidos si no se efectuó la parametrización mediante STEP 7.

Tabla 3-32 Parámetros del SM 322; DO 8 x AC 120/230 V/2 A ISOL

Parámetros	Rango	Ajuste estándar	Tipo de parámetro	Ámbito de validez
Habilitación • Alarmas de diagnóstico	Sí/no	No	Dinámico	Módulo
Comportamiento en STOP de la CPU	Aplicar valor sustitutivo (AVS) Mantener último valor (MUV)	AVS	Dinámico	Canal
Aplicar valor sustitutivo "1"	Sí/no	No	Dinámico	Canal

### Parametrización

Si desea obtener información más detallada sobre los parámetros de este módulo de salidas digitales, consulte el anexo Parámetros de módulos de salidas digitales (Página 456).

### Consulte también

[Parametrización de los módulos digitales \(Página 55\)](#)

## 3.32.2 Diagnóstico del SM 322; DO 8 x AC 120/230 V /2 A ISOL

### Avisos de diagnóstico del SM 322; DO 8 x AC 120/230 V/2 A ISOL

La tabla siguiente ofrece una visión de conjunto de los avisos de diagnóstico del SM 322; DO 8 x AC 120/230 V/2 A ISOL.

Tabla 3-33 Avisos de diagnóstico del SM 322; DO 8 x AC 120/230 V/2 A ISOL

Aviso de diagnóstico	LED	Ámbito de validez del diagnóstico	Parametrizable
Vigilancia transcurrida	SF	Módulo	No
Error EPROM	SF	Módulo	No
Error RAM	SF	Módulo	No

### Causas de error y su solución

La tabla siguiente muestra los avisos de diagnóstico y la causas de error del SM 322; DO 8 x AC 120/230 V/2 A ISOL, así como los soluciones posibles.

Tabla 3-34 Avisos de diagnóstico en SM 322; DO 8 x AC 120/230V/2 A ISOL, causas de error y su solución

Aviso de diagnóstico	Detección	Causa posible	Solución
Vigilancia transcurrida	Siempre	Breve perturbación electromagnética elevada	Eliminar la perturbación y conectar/desconectar la tensión de alimentación para CPU
		Módulo defectuoso	Sustituir el módulo
Error EPROM	Siempre	Breve perturbación electromagnética elevada	Eliminar la perturbación y conectar/desconectar la tensión de alimentación para CPU

Aviso de diagnóstico	Detección	Causa posible	Solución
Error EPROM	Siempre	Módulo defectuoso	Sustituir el módulo
Error RAM	Siempre	Breve perturbación electromagnética elevada	Eliminar la perturbación y conectar/desconectar la tensión de alimentación para CPU
		Módulo defectuoso	Sustituir el módulo

### 3.32.3 Alarmas del SM 322; DO 8 x AC 120/230 V/2 A ISOL

#### Introducción

El módulo SM 322; DO 8 x AC 120/230 V/2 A ISOL puede activar alarmas de diagnóstico. Los bloques OB y las funciones SFC mencionados a continuación se tratan detalladamente en la ayuda en pantalla de *STEP 7*.

#### Habilitación de alarmas

Las alarmas no están preajustadas, es decir, están deshabilitadas sin la parametrización correspondiente. La habilitación de las alarmas se parametriza en **STEP 7**.

#### Alarma de diagnóstico

Si se han habilitado alarmas de diagnóstico, los eventos de error entrantes (primera aparición del error) y los salientes (aviso tras eliminarse el error) se notifican mediante alarmas.

La CPU interrumpe la ejecución del programa de usuario y procesa el bloque de alarma de diagnóstico (OB 82).

En el programa de usuario se puede llamar la función SFC 51 o SFC 59 en el OB 82 para obtener información de diagnóstico detallada del módulo.

La información de diagnóstico es coherente hasta que se sale del OB 82. Tras abandonarse el OB 82, se acusa la alarma de diagnóstico en el módulo.

#### Restricciones de carga en caso de montaje horizontal

En caso de montaje horizontal deben limitarse las cargas del módulo de forma que en dos entradas o salidas adyacentes no se rebase el dimensionamiento máximo para una entrada o salida.

#### Restricciones de carga en caso de montaje vertical

En caso de montaje vertical deben limitarse las cargas del módulo de forma que en cuatro entradas o salidas adyacentes no se rebase el dimensionamiento máximo para una entrada o salida.

## 3.33 Módulo de salidas por relé SM 322; DO 16 x Rel. AC 120/230 V; (6ES7322-1HH01-0AA0)

#### Referencia

6ES7322-1HH01-0AA0

## Características

El SM 322; DO 16 x Rel. 120/230 V AC tiene las características siguientes:

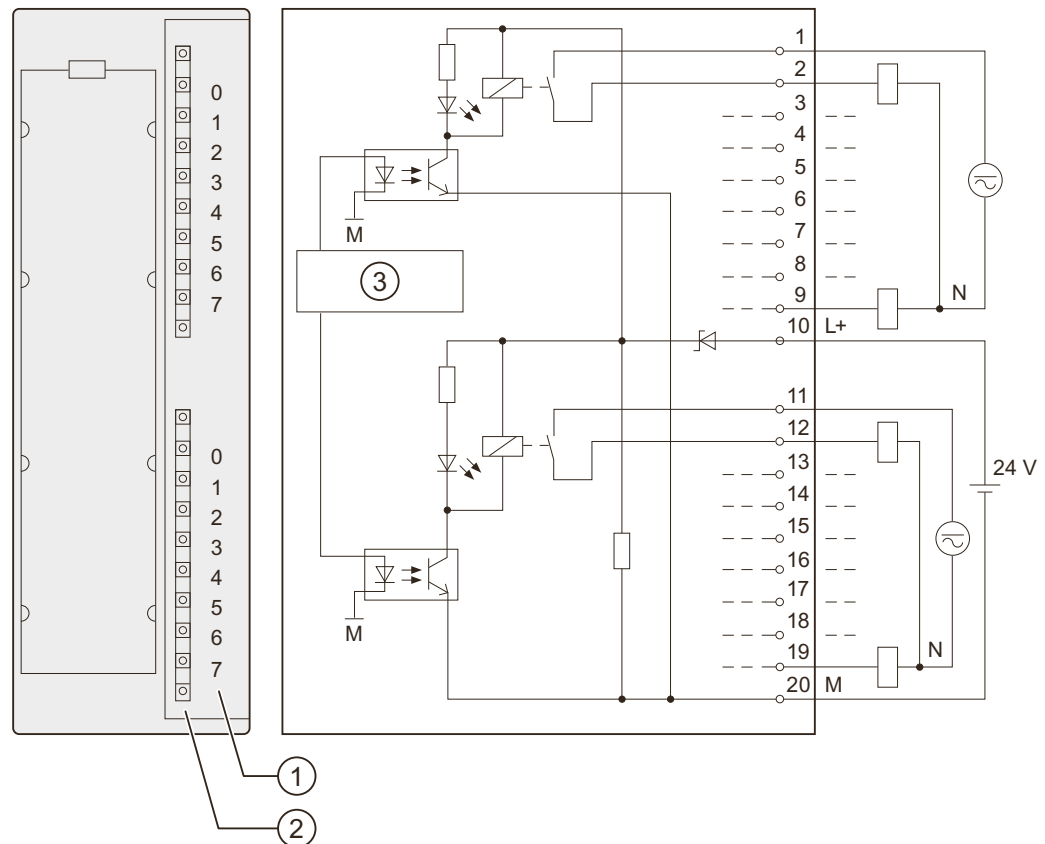
- 16 salidas, aisladas en grupos de 8
- Tensión de carga de 24 V a 120 V DC, de 24 V a 230 V AC
- Adecuado para electroválvulas, contactores, arrancadores de motor, pequeños motores y lámparas de señalización tanto de corriente continua como alterna

## Comportamiento al desconectarse la alimentación

### NOTA

Tras el corte de la tensión de alimentación, el condensador conserva su energía durante aprox. 200 ms. Por esta razón, el relé puede permanecer entonces brevemente activado por el programa de usuario.

## Esquema eléctrico y diagrama de principio del SM 322; DO 16 x Rel. 120/230 V AC



- ① Número de canal
- ② Indicador de estado - verde
- ③ Interfaz con el bus de fondo

**Datos técnicos del SM 322; DO 16 x Rel. 120/230 V AC**

<b>Datos técnicos</b>		
<b>Dimensiones y peso</b>		
Dimensiones A x A x P (mm)	40 x 125 x 117	
Peso	Aprox. 250 g	
<b>Datos específicos del módulo</b>		
Permite modo isócrono	No	
Número de salidas	16	
Longitud de cable	máx. 600 m	
• Sin apantallar	máx. 1000 m	
• Apantallado		
<b>Tensiones, intensidades, potenciales</b>		
Tensión nominal de alimentación de los relés L +	24 V DC	
Intensidad total de las salidas (por grupo)	máx. 8 A	
Aislamiento galvánico		
• Entre los canales y el bus de fondo	Sí	
• Entre los canales En grupos de	Sí 8	
Diferencia de potencial admisible		
• entre $M_{\text{interna}}$ o alimentación de los relés y las salidas	230 V AC	
• Entre las salidas de diferentes grupos	500 V AC	
Aislamiento ensayado con		
• entre $M_{\text{interna}}$ y alimentación de los relés	500 V DC	
• entre $M_{\text{interna}}$ o alimentación de los relés y las salidas	1500 V AC	
• Entre las salidas de diferentes grupos	2000 V AC	
Consumo de corriente		
• del bus de fondo	máx. 100 mA	
• de la tensión de alimentación L+	máx. 250 mA	
Disipación del módulo	típ. 4,5 W	
<b>Estados, alarmas, diagnóstico</b>		
Indicador de estado	Un LED verde por canal	
Alarmas	Ninguna	
Funciones de diagnóstico	Ninguna	
<b>Datos para seleccionar un actuador</b>		
Corriente térmica permanente	máx. 2 A	
Tensión/intensidad de carga mínima	10 V / 10 mA	
Corriente de cortocircuito según IEC 947-5-1	200 A, mediante interruptor de potencia B10/B16	
Capacidad de maniobra y vida útil de los contactos		
• Con carga óhmica		
Tensión	Intensidad	N.º de ciclos de conmutación (típ.)

Datos técnicos		
24 V DC	2,0 A 1,0 A 0,5 A	0,1 mill. 0,2 mill. 1,0 mill.
60 V DC	0,5 A	0,2 mill.
120 V DC	0,2 A	0,6 mill.
24 V AC	1,5 A	1,5 mill.
48 V AC	1,5 A	1,5 mill.
60 V AC	1,5 A	1,5 mill.
120 V AC	2,0 A 1,0 A 0,5 A	1,0 mill. 1,5 mill. 2,0 mill.
230 V AC	2,0 A 1,0 A 0,5 A	1,0 mill. 1,5 mill. 2,0 mill.
• para carga inductiva según IEC 947-5-1 DC13/AC15		
Tensión	Intensidad	N.º de ciclos de conmutación (típ.)
24 V DC	2,0 A 1,0 A 0,5 A	0,05 mill. 0,1 mill. 0,5 mill.
60 V DC	0,5 A	0,1 mill.
120 V DC	0,2 A	0,3 mill.
24 V AC	1,5 A	1 mill.
48 V AC	1,5 A	1 mill.
60 V AC	1,5 A	1 mill.
120 V AC	2,0 A 1,0 A 0,5 A	0,7 mill. 1,0 mill. 1,5 mill.
230 V AC	2,0 A 1,0 A 0,5 A	0,7 mill. 1,0 mill. 1,5 mill.
Mediante un circuito de protección externo aumenta la vida útil de los contactos.		
Tamaño del arrancador de motor	Tamaño máximo 5 según NEMA	
Carga de lámparas	50 W / 230 V AC 5 W / 24 V DC	
Cableado de contactos (interno)	Ninguna	
Conexión en paralelo de 2 salidas		
• Para control redundante de una carga	Posible (sólo salidas del mismo grupo)	
• Para aumentar la potencia	No es posible	
Control de una entrada digital	Posible	
Frecuencia de maniobra		
• Mecánica	máx. 10 Hz	
• Con carga óhmica	máx. 1 Hz	
• Para carga inductiva, según IEC 947-5-1, DC 13/AC 15	máx. 0,5 Hz	
• Con carga de lámparas	máx. 1 Hz	
Conexión de actuadores	Conector frontal de 20 pines	

### 3.34 Módulo de salidas por relé SM 322; DO 8 x Rel. AC 230 V; (6ES7322-1HF01-0AA0)

#### Referencia

6ES7322-1HF01-0AA0

#### Características

El SM 322; DO 8 x Rel. 230 V AC tiene las características siguientes:

- 8 salidas, con aislamiento galvánico en grupos de 2
- Tensión de carga de 24 V a 120 V DC, de 48 V a 230 V AC
- Adecuado para electroválvulas, contactores, arrancadores de motor, pequeños motores y lámparas de señalización tanto de corriente continua como alterna

#### Comportamiento al desconectarse la alimentación

---

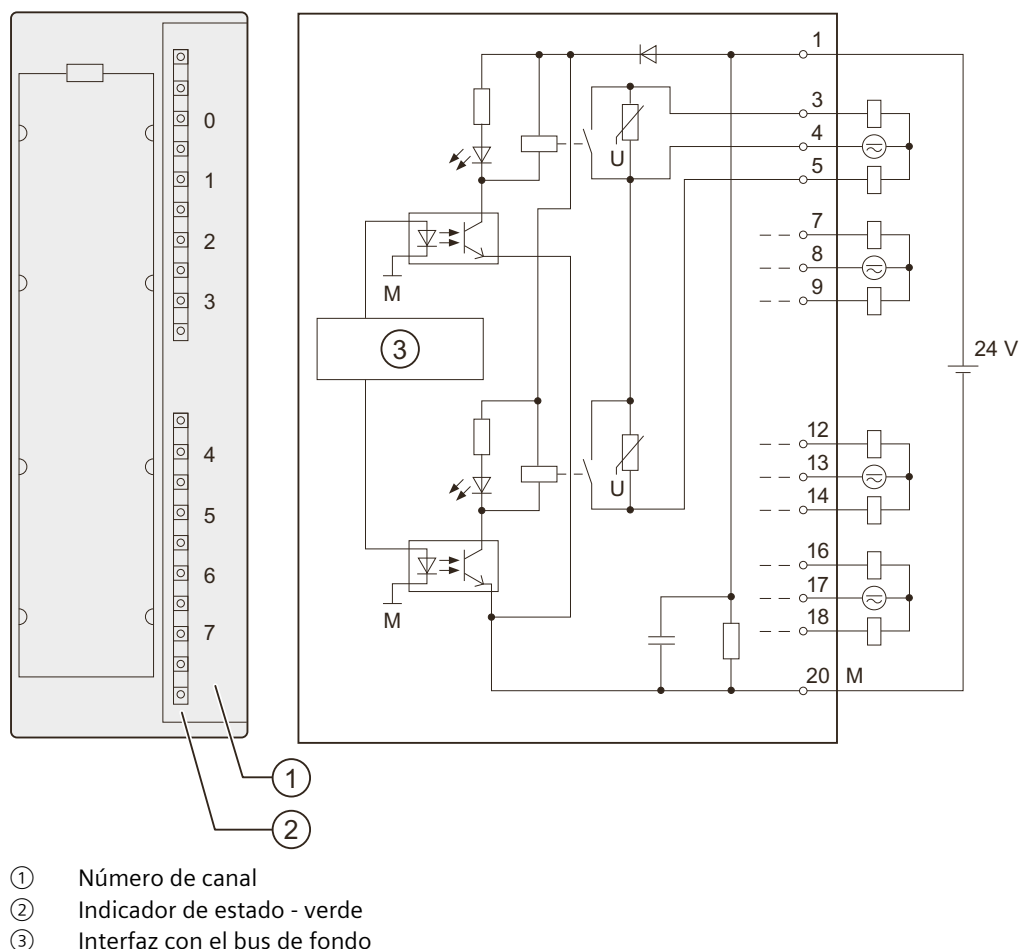
##### NOTA

Solo para el SM 322; DO 8 x Rel. 230 V AC con versión 1 se aplica: Tras el corte de la alimentación, el condensador conserva su energía durante aprox. 200 ms. Por esta razón, el relé puede permanecer entonces brevemente activado por el programa de usuario.

---



## Esquema eléctrico y diagrama de principio del SM 322; DO 8 x Rel. 230 V AC



## Datos técnicos del SM 322; DO 8 x Rel. 230 V AC

Datos técnicos	
<b>Dimensiones y peso</b>	
Dimensiones A x A x P (mm)	40 x 125 x 117
Peso	Aprox. 190 g
<b>Datos específicos del módulo</b>	
Permite modo isócrono	No
Número de salidas	8
Longitud de cable	
• Sin apantallar	máx. 600 m
• Apantallado	máx. 1000 m
<b>Tensiones, intensidades, potenciales</b>	
Tensión nominal de alimentación de los relés L +	24 V DC
Intensidad total de las salidas (por grupo)	máx. 4 A
Aislamiento galvánico	

Datos técnicos		
• Entre los canales y el bus de fondo	Sí	
• Entre los canales En grupos de	Sí 2	
Diferencia de potencial admisible		
• entre M <sub>interna</sub> o alimentación de los relés y las salidas	230 V AC	
• Entre las salidas de diferentes grupos	500 V AC	
Aislamiento ensayado con		
• entre M <sub>interna</sub> y alimentación de los relés	500 V DC	
• entre M <sub>interna</sub> o alimentación de los relés y las salidas	2000 V AC	
• Entre las salidas de diferentes grupos	2000 V AC	
Consumo de corriente		
• del bus de fondo	máx. 40 mA	
• de la tensión de alimentación L+	máx. 160 mA	
Disipación del módulo	típ. 3,2 W	
Estados, alarmas, diagnóstico		
Indicador de estado	Un LED verde por canal	
Alarmas	Ninguna	
Funciones de diagnóstico	Ninguna	
Datos para seleccionar un actuador		
Corriente térmica permanente	máx. 3 A	
Tensión/intensidad de carga mínima	10 V / 5 mA	
A prueba de cortocircuitos según IEC I 947-5-1 <sup>2)</sup>	Mediante interruptor de potencia de la característica B para: cos $\Phi$ 1,0: 600 A cos $\Phi$ 0,5...0,7: 900 A mediante fusible Diazed 8 A: 1000 A	
Capacidad de maniobra y vida útil de los contactos		
• Con carga óhmica		
Tensión	Intensidad	N.º de ciclos de conmutación (típ.)
24 V DC	2,0 A 1,0 A 0,5 A	0,7 mill. 1,6 mill. 4 mill.
60 V DC	0,5 A	1,6 mill.
120 V DC	0,2 A	1,6 mill.
48 V AC	2,0 A	1,6 mill.
60 V AC	2,0 A	1,2 mill.
120 V AC	2,0 A 1,0 A 0,5 A	0,5 mill. <sup>2)</sup> 0,7 mill. <sup>2)</sup> 1,5 mill. <sup>2)</sup>
230 V AC	2,0 A 1,0 A 0,5 A	0,5 mill. <sup>2)</sup> 0,7 mill. <sup>2)</sup> 1,5 mill.
• Con carga inductiva según IEC 947-5-1 DC13/AC15		

<b>Datos técnicos</b>		
Tensión	Intensidad	N.º de ciclos de conmutación (típ.)
24 V DC	2,0 A 1,0 A 0,5 A	0,3 mill. 0,5 mill. 1,0 mill.
60 V DC	0,5 A 0,2 A	0,5 mill. 0,3 mill. <sup>2)</sup>
120 V DC	1,5 A	1 mill.
48 V AC	1,5 A	1 mill.
60 V AC	2,0 A	0,2 mill.
120 V AC	1,0 A 0,7 A 0,5 A	0,7 mill. 1 mill. 2,0 mill.
230 V AC	2,0 A 1,0 A 0,5 A	0,3 mill. <sup>2)</sup> 0,7 mill. <sup>2)</sup> 2 mill. <sup>2)</sup>
Cableado de contactos (interno)	Varistor SIOV-CU4032 K275 G	
Mediante un circuito de protección externo aumenta la vida útil de los contactos.		
<b>Datos para seleccionar un actuador, continuación</b>		
Carga de lámparas <sup>1)</sup>	máx. 50 W	
	Potencia	N.º de ciclos de conmutación (típ.)
Carga de lámparas (230 V AC) <sup>2)</sup>	700 W 1500 W	25000 10000
Lámparas de bajo consumo/fluorescentes con adaptador electrónico <sup>2)</sup>	10 x 58W	25000
Lámparas fluorescentes compensadas convencionalmente <sup>2)</sup>	1 x 58W	25000
Lámparas fluorescentes no compensadas <sup>2)</sup>	10 x 58W	25000
Conexión en paralelo de 2 salidas		
• Para control redundante de una carga	Posible (sólo salidas del mismo grupo)	
• Para aumentar la potencia	No es posible	
Control de una entrada digital	Posible	
Frecuencia de maniobra		
• Mecánica	máx. 10 Hz	
• Con carga óhmica	máx. 2 Hz	
• Con carga inductiva según IEC 947-5-1, DC 13/AC 15	máx. 0,5 Hz	
• Con carga de lámparas	máx. 2 Hz	
Conexión de actuadores	Conector frontal de 20 pines	

1) versión 1

2) desde la versión 2

### 3.35 Módulo de salidas por relé SM 322; DO 8 x Rel. AC 230V/5A; (6ES7322-5HF00-0AB0)

#### Referencia

6ES7322-5HF00-0AB0

#### Características

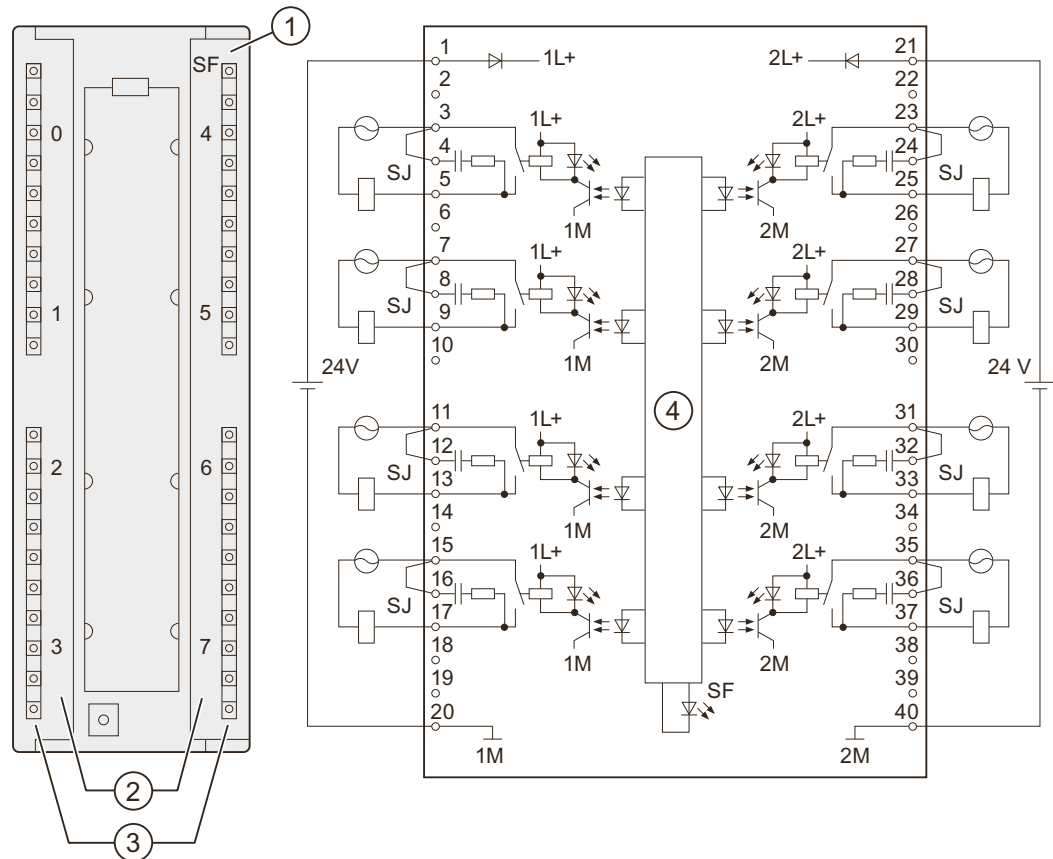
El módulo de salidas por relé SM 322; DO 8 x Rel. AC 230V/5A tiene las características siguientes:

- 8 salidas, con aislamiento galvánico
- Tensión de carga de 24 V a 120 V DC, de 24 V a 230 V AC
- Adecuado para bobinas, contactores, arrancadores de motor, pequeños motores y lámparas de señalización de corriente alterna
- Elemento supresor RC enchufable a través de un puente (SJ) para protección de los contactos
- Indicador de error colectivo
- Indicadores de estado de canal
- Alarma de diagnóstico programable
- Salida de valores sustitutivos programable
- Soporta la función Reparametrizar en RUN

#### Protección de los contactos contra sobretensiones

Para proteger los contactos contra sobretensiones, intercale puentes (SJ) en el módulo entre los bornes 3 y 4, 7 y 8, 12 y 13, etc. (véase la figura siguiente).

## Esquema eléctrico y diagrama de principio del SM 322; DO 8 x Rel. AC 230V/5A

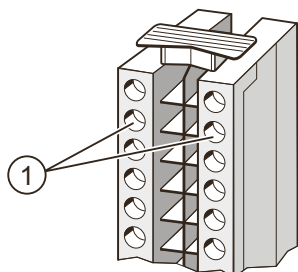


- ① Indicador de error - rojo
- ② Número de canal
- ③ Indicador de estado - verde
- ④ Interfaz con el bus de fondo

## Funcionamiento con pequeña tensión de seguridad

En caso de utilizar el módulo de salidas por relés 6ES7322-5HF00-0AB0 con una pequeña tensión de seguridad, tenga en cuenta la peculiaridad siguiente:

Si un borne funciona con pequeña tensión de seguridad, el borne (horizontal) adyacente podrá tener aplicada como máximo una tensión nominal de 120 V UC. Si se utiliza con tensiones superiores a 120 V UC, las distancias en el aire y líneas de fuga del conector frontal de 40 polos no cumplirían los requisitos exigidos en SIMATIC en cuanto a la aislamiento galvánico seguro.



- ① Si uno de los dos bornes horizontales adyacentes funciona con pequeña tensión de seguridad, el otro borne podrá tener aplicada como máximo una tensión de 120 V UC.

### Datos técnicos del SM 322; DO 8 x Rel. AC 230V/5A

Datos técnicos	
<b>Dimensiones y peso</b>	
Dimensiones A x A x P (mm)	40 x 125 x 117
Peso	aprox. 320 g
<b>Datos específicos del módulo</b>	
Reparametrización posible en modo RUN	Sí
• Comportamiento de las salidas no parametrizadas	Emiten el último valor de salida válido antes de la parametrización
Permite modo isócrono	No
Número de salidas	8
Longitud de cable	
• Sin apantallar	máx. 600 m
• Apantallado	máx. 1000 m
<b>Tensiones, intensidades, potenciales</b>	
Tensión nominal de alimentación para la electrónica L +	24 V DC
• Protección contra inversiones de polaridad	Sí
Intensidad total de las salidas (por grupo)	
• Montaje horizontal hasta 60° C	máx. 5 A
• Montaje vertical hasta 40° C	máx. 5 A
<b>Aislamiento galvánico</b>	
• Entre los canales y el bus de fondo	Sí
• entre canales y la alimentación de los relés	Sí
• Entre los canales En grupos de	Sí 1
<b>Diferencia de potencial admisible</b>	
• entre M <sub>interna</sub> o alimentación de los relés y las salidas	250 V AC

<b>Datos técnicos</b>		
• Entre las salidas de diferentes grupos	500 V AC	
Aislamiento ensayado con		
• entre M <sub>interna</sub> y alimentación de los relés	500 V DC	
• entre M <sub>interna</sub> o alimentación de los relés y las salidas	1500 V AC	
• Entre las salidas de diferentes grupos	2000 V AC	
Consumo de corriente		
• del bus de fondo	máx. 100 mA	
• de la tensión de alimentación L+	máx. 160 mA	
Disipación del módulo	típ. 3,5 W	
<b>Estados, alarmas, diagnóstico</b>		
Indicador de estado	Un LED verde por canal	
Alarmas		
• Alarma de diagnóstico	Parametrizable	
Funciones de diagnóstico		
• Indicador de error colectivo	LED rojo (SF)	
• Lectura de información de diagnóstico	Posible	
<b>Datos para seleccionar un actuador</b>		
Corriente térmica permanente	máx. 5 A	
Tensión/intensidad de carga mínima	10 V /10 mA <sup>1)</sup>	
Intensidad residual	11,5 mA <sup>2)</sup>	
A prueba de cortocircuitos según IEC 947-5-1	Mediante interruptor de potencia de la característica B para: cos $\Phi$ 1,0: 600 A cos $\Phi$ 0,5...0,7: 900 A mediante fusible Diazed 8 A: 1000 A	
Capacidad de maniobra y vida útil de los contactos		
• Con carga óhmica		
Tensión	Intensidad	N.º de ciclos de conmutación (típ.)
24 V DC	5,0 A	0,2 mill.
24 V DC	2,5 A	0,4 mill.
24 V DC	1,0 A	0,9 mill.
24 V DC	0,2 A	1,7 mill.
24 V DC	0,1 A	2 mill.
120 V DC	0,2 A	1,7 mill.
120 V DC	0,1 A	2 mill.
230 V AC	5,0 A	0,2 mill.
230 V AC	2,5 A	0,4 mill.
230 V AC	1,0 A	0,9 mill.
230 V AC	0,2 A	1,7 mill.
230 V AC	0,1 A	2 mill.
• Con carga inductiva		
Tensión	Intensidad	N.º de ciclos de conmutación (típ.)

Datos técnicos		
24 V DC	5,0 A	0,1 mill.
24 V DC	2,5 A	0,25 mill.
24 V DC	1,0 A	0,5 mill.
24 V DC	0,2 A	1 mill.
24 V DC	0,1 A	1,2 mill.
120 V DC	0,1 A	1,2 mill.
230 V AC	5,0 A	0,1 mill.
230 V AC	2,5 A	0,25 mill.
230 V AC	1,0 A	0,5 mill.
230 V AC	0,2 A	1 mill.
230 V AC	0,1 A	1,2 mill.
Conectando un elemento supresor RC (puente "SJ" colocado) o mediante un circuito de protección externo se prolonga la vida útil de los contactos.		
Tamaño del arrancador de motor	Tamaño máximo 5 según NEMA	
	Potencia	N.º de ciclos de conmutación (típ.)
Carga de lámparas (230 V AC)	1000 W 1500 W	25000 10000
Lámparas de bajo consumo/fluorescentes con adaptador electrónico <sup>3)</sup>	10 x 58W	25000
Lámparas fluorescentes compensadas convencionalmente	1 x 58W	25000
Lámparas fluorescentes no compensadas	10 x 58W	25000
Cableado de contactos	Elemento supresor RC 330 Ω, 0,1 μF	
Conexión en paralelo de 2 salidas		
• Para control redundante de una carga	posible (sólo salidas con tensión de carga idéntica)	
• Para aumentar la potencia	No es posible	
Control de una entrada digital	Posible	
Frecuencia de maniobra		
• Mecánica	máx. 10 Hz	
• Con carga óhmica	máx. 2 Hz	
• Con carga inductiva según IEC 947-5-1, DC 13/AC 15	máx. 0,5 Hz	
• Con carga de lámparas	máx. 2 Hz	
Conexión de actuadores	Con conector frontal de 40 pines	
<sup>1)</sup> Sin puente colocado (SJ). <sup>2)</sup> Con tensión de carga AC y puente colocado (SJ). si no está colocado el puente (SJ) no existe intensidad residual <sup>3)</sup> La suma de las extracorrentes de conexión de todos los balastos conectados en una salida debe ser de 5 A como máximo.		

**NOTA**

Debido a la intensidad residual del elemento supresor RC, podrían surgir estados de señal erróneos al conectar una entrada del tipo IEC 1 (retirar el puente SJ).

**Reparametrización en RUN**

Si se utiliza la función Reparametrizar en RUN, existe la siguiente particularidad:



## 3.35 Módulo de salidas por relé SM 322; DO 8 x Rel. AC 230V/5A; (6ES7322-5HF00-0AB0)

LED SF iluminado:

Si antes de la reparametrización estaba activo el diagnóstico, es posible que se iluminen los LED SF (en la CPU, el IM o el módulo), a pesar de que el diagnóstico ya no esté activo y de que el módulo funcione correctamente.

Solución:

- Reparar solo cuando no esté activo ningún diagnóstico en el módulo, o
- Desenchufar y enchufar el módulo.

### 3.35.1 Parámetros del SM 322; DO 8 x Rel. AC 230V/5A

#### Parámetros del SM 322; DO 8 x Rel. AC 230V/5A

En la tabla siguiente se muestra una relación de los parámetros ajustables para el módulo SM 322; DO 8 x Rel. AC 230V/5A, así como los respectivos valores preajustados.

Estos ajustes por defecto son válidos si la parametrización no se efectúa con **STEP 7**.

Tabla 3-35 Parámetros del SM 322; DO 8 x Rel. AC 230V/5A

Parámetros	Rango	Ajuste estándar	Tipo de parámetro	Ámbito de validez
Habilitación • Alarmas de diagnóstico	Sí/no	No	Dinámico	Módulo
Comportamiento en STOP de la CPU	Aplicar valor sustitutivo (AVS) Mantener último valor (MUV)	AVS	Dinámico	Canal
Aplicar valor sustitutivo "1"	Sí/no	No	Dinámico	Canal

#### Consulte también

[Parametrización de los módulos digitales \(Página 55\)](#)

### 3.35.2 Diagnóstico del SM 322; DO 8 x Rel. AC 230V/5A

#### Avisos de diagnóstico del módulo SM 322; DO 8 x Rel. AC 230V/5A

En la tabla siguiente se muestra una relación los avisos de diagnóstico del módulo SM 322; DO 8 x Rel. AC 230V/5A.

Tabla 3-36 Avisos de diagnóstico del módulo SM 322; DO 8 x Rel. AC 230V/5A

Aviso de diagnóstico	LED	Ámbito de validez del diagnóstico	Parametrizable
Vigilancia transcurrida	SF	Módulo	No
Error EPROM	SF	Módulo	No
Error RAM	SF	Módulo	No

## Causas de error y su solución

Tabla 3-37 Avisos de diagnóstico en SM 322; DO 8 x Rel. AC 230V/5A, causas de error y su solución

Aviso de diagnóstico	Detección	Causa posible	Solución
Vigilancia transcurrida	General	Perturbaciones electromagnéticas temporalmente elevadas	Eliminar la perturbación y conectar/desconectar la tensión de alimentación para CPU
		Módulo defectuoso	Sustituir el módulo
Error EPROM	General	Perturbaciones electromagnéticas temporalmente elevadas	Eliminar la perturbación y conectar/desconectar la tensión de alimentación para CPU
		Módulo defectuoso	Sustituir el módulo
Error RAM	General	Perturbaciones electromagnéticas temporalmente elevadas	Eliminar la perturbación y conectar/desconectar la tensión de alimentación para CPU
		Módulo defectuoso	Sustituir el módulo

### 3.35.3 Alarmas del SM 322; DO 8 x Rel. AC 230V/5A

#### Introducción

El módulo SM 322; DO 8 x Rel. AC 230V/5A puede activar alarmas de diagnóstico.

Los bloques OB y las funciones SFC mencionadas a continuación se tratan detalladamente en la ayuda en pantalla de *STEP 7*.

#### Habilitación de alarmas

Las alarmas no están preajustadas, es decir, están deshabilitadas sin la parametrización correspondiente. La habilitación de las alarmas se parametriza en *STEP 7*.

#### Alarma de diagnóstico

En caso de haber habilitado alarmas de diagnóstico, los eventos de error entrantes (primera aparición de la anomalía) y los salientes (aviso tras subsanarse la anomalía) se notifican mediante alarmas.

La CPU interrumpe la ejecución del programa de usuario y procesa el bloque de alarma de diagnóstico OB82.

En el programa de usuario se puede llamar la función SFC 51 o la SFC 59 en el OB 82 para obtener información de diagnóstico detallada del módulo.

La información de diagnóstico es coherente hasta que se sale del OB 82. Tras abandonarse el OB 82, se acusa la alarma de diagnóstico en el módulo.

## 3.36 Módulo de salidas por relé SM 322; DO 8 x Rel. AC 230 V/5 A; (6ES7322-1HF10-0AA0)

#### Referencia: "módulo estándar"

6ES7322-1HF10-0AA0

**Referencia: "módulo SIPLUS S7-300"**

6AG1322-1HF10-2AA0

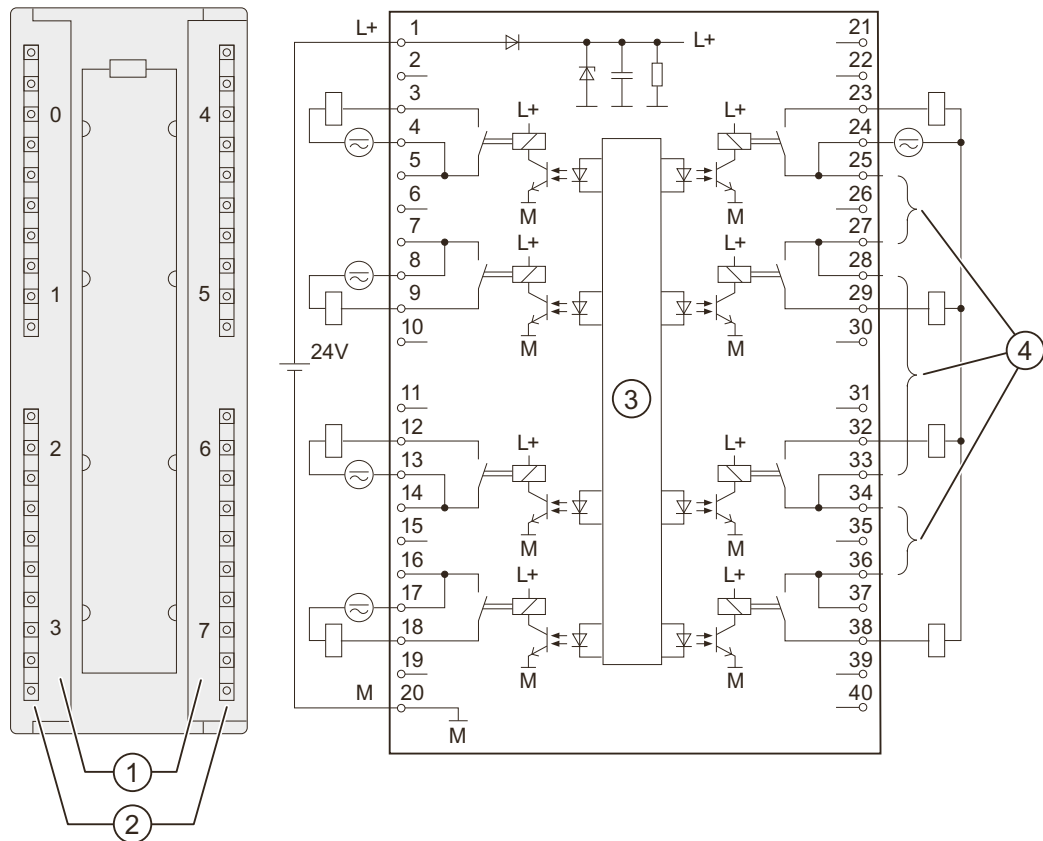
**Características**

El SM 322; DO 8 x Rel. 230 V AC/5 A tiene las características siguientes:

- 8 salidas, con aislamiento galvánico en grupos de 1
- Tensión de carga de 24 V a 120 V DC, de 48 V a 230 V AC
- Adecuado para electroválvulas, contactores, arrancadores de motor, pequeños motores y lámparas de señalización tanto de corriente continua como alterna

**Medidas a adoptar en caso de corrientes conmutadas > 3 A****NOTA**

A fin de minimizar el calentamiento en la zona de los conectores del módulo, en caso de corrientes conmutadas >3 A deberán elegirse cables de conexión con una sección de conductor de 1,5 mm<sup>2</sup>.

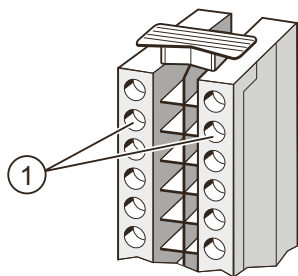
**Esquema eléctrico y diagrama de principio del SM 322; DO 8 x Rel. 230 V AC/5 A**

- ① Número de canal
  - ② Indicador de estado – verde
  - ③ Interfaz con el bus de fondo
  - ④ Posibilidad para cablear la alimentación de los contactos
- $I_{\text{suma}} \leq 8 \text{ A con } T_U \leq 30 \text{ °C}$   
 $I_{\text{suma}} \leq 5 \text{ A con } T_U \leq 60 \text{ °C}$

### Funcionamiento con pequeña tensión de seguridad

En caso de utilizar el módulo de salidas por relés 322-1HF10 con pequeña tensión de seguridad, sírvase observar la peculiaridad siguiente:

Si un borne funciona con pequeña tensión de seguridad, el borne (horizontal) adyacente podrá tener aplicada como máximo una tensión nominal de 120 V UC. Si se utiliza con tensiones superiores a 120 V UC, las distancias en el aire y líneas de fuga del conector frontal de 40 polos no cumplirán los requisitos exigidos en SIMATIC en cuanto a la aislamiento galvánico seguro.



- ① Si uno de los dos bornes horizontales adyacentes funciona con pequeña tensión de seguridad, el otro borne podrá tener aplicada como máximo una tensión de 120 V UC.

### Datos técnicos del SM 322; DO 8 x Rel. 230 V AC/5 A

Datos técnicos	
<b>Dimensiones y peso</b>	
Dimensiones A x A x P (mm)	40 x 125 x 120
Peso	aprox. 320 g
<b>Datos específicos del módulo</b>	
Permite modo isócrono	No
Número de salidas	8
Longitud de cable	
• Sin apantallar	máx. 600 m
• Apantallado	máx. 1000 m
<b>Tensiones, intensidades, potenciales</b>	
Tensión nominal de alimentación de los relés L +	24 V DC
Intensidad total de las salidas (por grupo)	
• Montaje horizontal hasta 30 °C	máx. 8 A
• Montaje horizontal hasta 60 °C	máx. 5 A
• Montaje vertical hasta 40 °C	máx. 5 A
Aislamiento galvánico	

## 3.36 Módulo de salidas por relé SM 322; DO 8 x Rel. AC 230 V/5 A; (6ES7322-1HF10-0AA0)

<b>Datos técnicos</b>		
• Entre los canales y el bus de fondo	Sí	
• Entre los canales En grupos de	Sí 1	
Diferencia de potencial admisible		
• entre $M_{\text{interna}}$ o alimentación de los relés y las salidas	250 V AC	
• Entre las salidas de diferentes grupos	500 V AC	
Aislamiento ensayado con		
• entre $M_{\text{interna}}$ y alimentación de los relés	500 V DC	
• entre $M_{\text{interna}}$ o alimentación de los relés y las salidas	1500 V AC	
• Entre las salidas de diferentes grupos	2000 V AC	
Consumo de corriente		
• del bus de fondo	máx. 40 mA	
• de la tensión de alimentación L+	máx. 125 mA	
Disipación del módulo		
típ. 3,2 W		
<b>Estados, alarmas, diagnóstico</b>		
Indicador de estado	Un LED verde por canal	
Alarma	Ninguna	
Funciones de diagnóstico	Ninguna	
<b>Datos para seleccionar un actuador</b>		
Corriente térmica permanente		
máx. 8 A		
Tensión/intensidad de carga mínima		
10 V / 5 mA		
Corriente de cortocircuito según IEC 947-5-1		
mediante interruptor de potencia de la característica B para: cos $\Phi$ 1,0: 600 A cos $\Phi$ 0,5 ...0,7: 900 A mediante fusible Diazed 8 A: 1000 A		
Capacidad de maniobra y vida útil de los contactos		
• Con carga óhmica		
Tensión	Intensidad	N.º de ciclos de conmutación (típ.)
24 V DC	8,0 A	0,1 mill.
	4,0 A	0,3 mill.
	2,0 A	0,7 mill.
	0,5 A	4,0 mill.
60 V DC	0,5 A	4 mill.
120 V DC	0,2 A	1,6 mill.
48 V AC	8,0A	0,1 mill.
	2,0 A	1,6 mill.
60 V AC	8,0A	0,1 mill.
	2,0A	1,2 mill.
120 V AC	8,0 A	0,1 mill.
	4,0 A	0,3 mill.
	2,0 A	0,5 mill.
	1,0 A	0,7 mill.
	0,5 A	1,5 mill.

Datos técnicos		
230 V AC	8,0 A 4,0 A 2,0 A 1,0 A 0,5 A	0,1 mill. 0,3 mill. 0,5 mill. 0,7 mill. 1,5 mill.
Capacidad de maniobra y vida útil de los contactos		
<ul style="list-style-type: none"> <li>Con carga inductiva según IEC 947-5-1 DC13/AC15</li> </ul>		
Tensión	Intensidad	N.º de ciclos de conmutación (típ.)
24 V DC	2,0 A 1,0 A 0,5 A	0,3 mill. 0,5 mill. 1 mill.
60 V DC	0,5 A 0,3 A	0,5 mill. 1 mill.
120 V DC	0,2 A	0,5 mill.
48 V AC	3,0A 1,5 A	0,5 mill. 1 mill.
60 V AC	3,0A 1,5A	0,3 mill. 1 mill.
120 V AC	3,0 A 2,0 A 1,0 A 0,5 A	0,2 mill. 0,3 mill. 0,7 mill. 2 mill.
230 V AC	3,0 A 2,0 A 1,0 A 0,5 A	0,1 mill. 0,3 mill. 0,7 mill. 2,0 mill.
<ul style="list-style-type: none"> <li>Contact. auxil. tamaño 0 (3TH28)</li> </ul>		30 mill.
Mediante un circuito de protección externo aumenta la vida útil de los contactos.		
	Potencia	N.º de ciclos de conmutación (típ.)
Carga de lámparas (230 V AC)	1000W 1500W	25000 10000
Lámparas de bajo consumo/fluorescentes con adaptador electrónico	10 x 58W	25000
Lámparas fluorescentes compensadas convencionalmente	1 x 58W	25000
Lámparas fluorescentes no compensadas	10 x 58W	25000
Cableado de contactos (interno)	Ninguna	
Conexión en paralelo de 2 salidas		
<ul style="list-style-type: none"> <li>para control redundante de una carga</li> </ul>	Posible	
<ul style="list-style-type: none"> <li>Para aumentar la potencia</li> </ul>	No es posible	
Control de una entrada digital	Posible	
Frecuencia de maniobra		
<ul style="list-style-type: none"> <li>Mecánica</li> </ul>	máx. 10 Hz	
<ul style="list-style-type: none"> <li>Con carga óhmica</li> </ul>	máx. 2 Hz	

Datos técnicos	
• Con carga inductiva según IEC 947-5-1, DC 13/AC 15	máx. 0,5 Hz
• Con carga de lámparas	máx. 2 Hz
Conexión de actuadores	Con conector frontal de 40 pines

### 3.37 Módulo de entradas/salidas digitales SM 323; DI 16/DO 16 x DC 24 V/0,5 A; (6ES7323-1BL00-0AA0)

#### Referencia

6ES7323-1BL00-0AA0

#### Características

El módulo SM 323; DI 16/DO 16 x DC 24 V/0,5 A se distingue por las propiedades siguientes:

- 16 entradas, con aislamiento galvánico en grupos de 16
- 16 salidas, aisladas en grupos de 8
- Tensión nominal de entrada 24 V DC
- Tensión nominal de carga 24 V DC
- Entradas adecuadas para interruptores y detectores de proximidad (BERO) a 2/3/4 hilos
- Salidas adecuadas para electroválvulas, contactores de corriente continua y lámparas de señalización

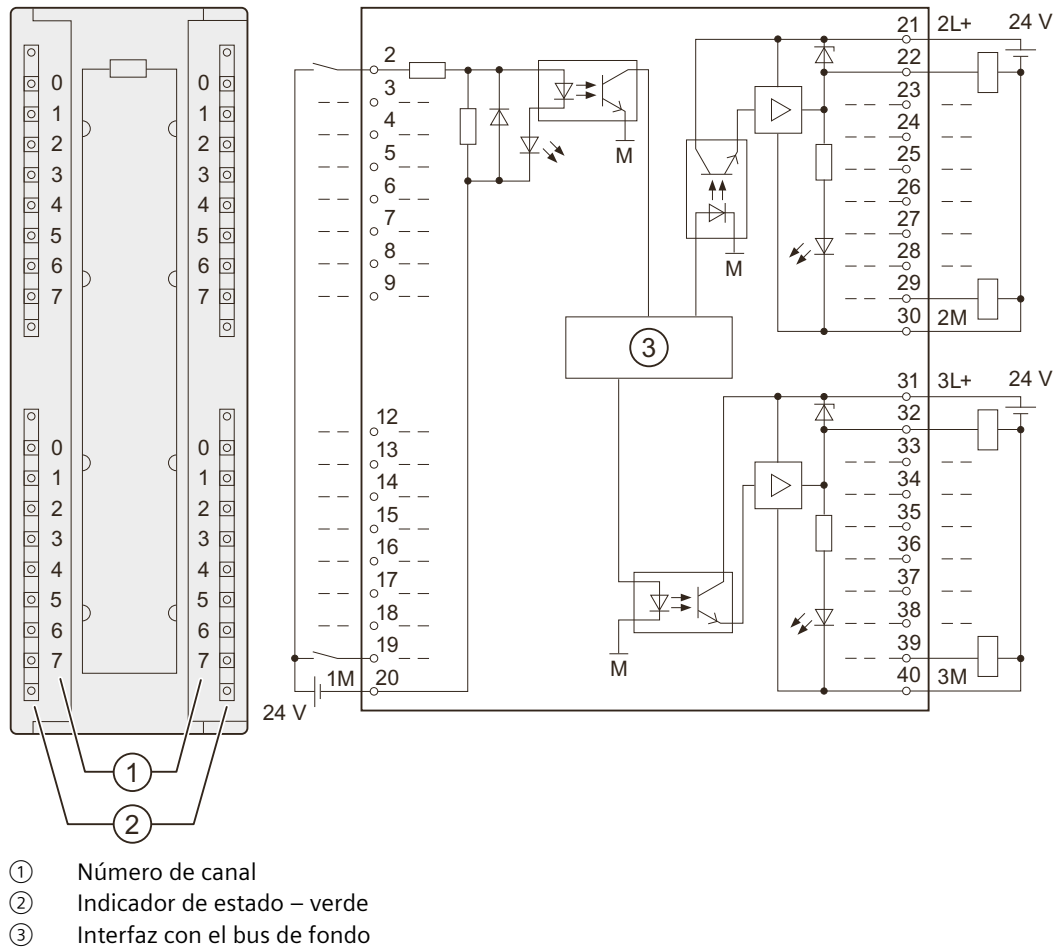
#### Uso del módulo junto con contadores rápidos

En caso de utilizar este módulo en combinación con contadores rápidos, debe tenerse en cuenta lo siguiente:

#### NOTA

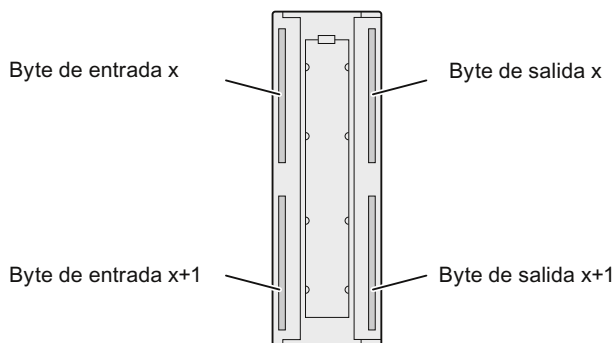
Por razones técnicas, tras conectarse la tensión de alimentación 24 V a través de un contacto mecánico las salidas del módulo SM 323; DI 16/DO 16 x DC 24 V/0,5 A llevan aplicada señal "1" durante aprox. 50 µs.

**Esquema eléctrico y diagrama de principio del módulo SM 323; DI 16/DO 16 x DC 24 V/0,5 A**



**Asignación de terminales**

La figura siguiente muestra la asignación de los canales respecto a las direcciones de entrada y salida.





**Datos técnicos del módulo SM 323; DI 16/DO 16 x DC 24 V/0,5 A**

<b>Datos técnicos</b>	
<b>Dimensiones y peso</b>	
Dimensiones A x A x P (mm)	40 x 125 x 117
Peso	Aprox. 260 g
<b>Datos específicos del módulo</b>	
Modo isócrono	No
Número de entradas	16
Número de salidas	16
Longitud de cable <ul style="list-style-type: none"> <li>Sin apantallar</li> <li>Apantallado</li> </ul>	máx. 600 m máx. 1000 m
<b>Tensiones, intensidades, potenciales</b>	
Tensión nominal de carga L+	24 V DC
Número de entradas accesibles simultáneamente	
<ul style="list-style-type: none"> <li>Montaje horizontal hasta 40 °C</li> <li>Hasta 60 °C</li> </ul>	16 8
<ul style="list-style-type: none"> <li>Montaje vertical hasta 40 °C</li> </ul>	16
Suma de intensidad de las salidas (por grupo)	
<ul style="list-style-type: none"> <li>Montaje horizontal hasta 40 °C</li> <li>Hasta 60 °C</li> </ul>	máx. 4 A máx. 3 A
<ul style="list-style-type: none"> <li>Montaje vertical hasta 40 °C</li> </ul>	máx. 2 A
Aislamiento galvánico <ul style="list-style-type: none"> <li>Entre los canales y el bus de fondo</li> </ul>	Sí
<ul style="list-style-type: none"> <li>Entre los canales Entradas en grupos de</li> <li>Salidas en grupos de</li> </ul>	Sí 16 8
Aislamiento ensayado con	500 V DC
Consumo de corriente <ul style="list-style-type: none"> <li>del bus de fondo</li> <li>De la tensión de carga L+ (sin carga)</li> </ul>	máx. 80 mA máx. 80 mA
Disipación del módulo	típ. 6,5 W
<b>Estados, alarmas, diagnóstico</b>	
Indicador de estado	Un LED verde por canal
Alarmas	Ninguna
Funciones de diagnóstico	Ninguna
<b>Datos para seleccionar un sensor</b>	

<b>Datos técnicos</b>	
Tensión de entrada <ul style="list-style-type: none"> <li>• Valor nominal</li> <li>• para señal "1"</li> <li>• para señal "0"</li> </ul>	24 V DC de 13 a 30 V de - 30 a + 5 V
Intensidad de entrada <ul style="list-style-type: none"> <li>• con señal "1"</li> </ul>	típ. 7 mA
Retardo a la entrada <ul style="list-style-type: none"> <li>• De "0" a "1"</li> <li>• De "1" a "0"</li> </ul>	de 1,2 a 4,8 ms de 1,2 a 4,8 ms
Característica de entrada	Según IEC 61131, tipo 1
Conexión de BERO a 2 hilos <ul style="list-style-type: none"> <li>• Intensidad de reposo admisible</li> </ul>	Posible máx. 1,5 mA
Conexión de los sensores	Con conector frontal de 40 pines
<b>Datos para seleccionar un actuador</b>	
Tensión de salida <ul style="list-style-type: none"> <li>• con señal "1"</li> </ul>	Mín. L+ (- 0,8 V)
Intensidad de salida	
<ul style="list-style-type: none"> <li>• con señal "1" Valor nominal Rango admisible</li> </ul>	0,5 A de 5 mA a 0,6 A
<ul style="list-style-type: none"> <li>• con señal "0" (corriente residual)</li> </ul>	máx. 0,5 mA
Retardo a la salida (con carga óhmica)	
<ul style="list-style-type: none"> <li>• De "0" a "1"</li> <li>• De "1" a "0"</li> </ul>	máx. 100 $\mu$ s máx. 500 $\mu$ s
Rango de resistencia de carga	de 48 $\Omega$ a 4 k $\Omega$
Carga de lámparas	máx. 5 W
Conexión en paralelo de 2 salidas	
<ul style="list-style-type: none"> <li>• Para control redundante de una carga</li> </ul>	Posible (sólo salidas del mismo grupo)
<ul style="list-style-type: none"> <li>• Para aumentar la potencia</li> </ul>	No es posible
Control de una entrada digital	Posible
Frecuencia de maniobra <ul style="list-style-type: none"> <li>• Con carga óhmica</li> <li>• Con carga inductiva, según IEC 947-5-1, DC 13</li> <li>• Con carga de lámparas</li> </ul>	máx. 100 Hz máx. 0,5 Hz máx. 10 Hz
Limitación (interna) de la tensión de corte inductiva	típ. L + (- 53 V)
Protección de salidas contra cortocircuitos	Sí, electrónica
<ul style="list-style-type: none"> <li>• Umbral de respuesta</li> </ul>	típ. 1 A
Conexión de actuadores	Con conector frontal de 40 pines

### 3.38 **Módulo de entrada/salida digital SM 323; DI 8/DO 8 x DC 24 V/0,5 A; (6ES7323-1BH01-0AA0)**

Referencia: "módulo estándar"

6ES7323-1BH01-0AA0

Referencia: "módulo SIPLUS S7-300"

6AG1323-1BH01-2AA0

#### Características

El módulo SM 323; DI 8/DO 8 x DC 24 V/0,5 A se distingue por las propiedades siguientes:

- 8 entradas, con aislamiento galvánico en grupos de 8
- 8 salidas, con aislamiento galvánico en grupos de 8
- Tensión nominal de entrada 24 V DC
- Tensión nominal de carga 24 V DC
- Entradas adecuadas para interruptores y detectores de proximidad (BERO) a 2/3/4 hilos
- Salidas adecuadas para electroválvulas, contactores de corriente continua y lámparas de señalización

#### Uso del módulo junto con contadores rápidos

En caso de utilizar este módulo en combinación con contadores rápidos, debe tenerse en cuenta lo siguiente:

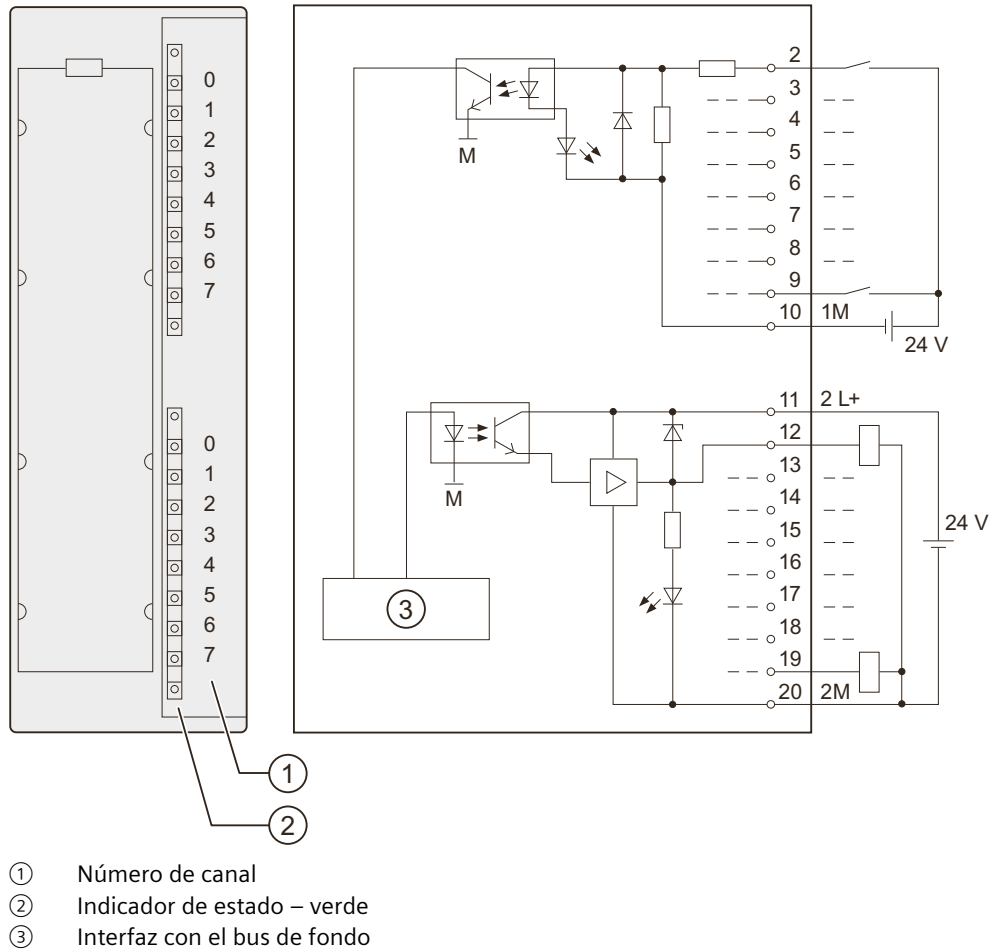
---

#### NOTA

Por razones técnicas, tras conectarse la tensión de alimentación 24 V a través de un contacto mecánico las salidas del módulo SM 323; DI 8/DO 8 x DC 24 V/0,5 A llevan aplicada señal "1" durante aprox. 50 µs.

---

Esquema eléctricos y diagrama de principio del módulo SM 323; DI 8/DO 8 x DC 24 V/0,5 A



Datos técnicos del módulo SM 323; DI 8/DO 8 x DC 24 V/0,5 A

Datos técnicos	
<b>Dimensiones y peso</b>	
Dimensiones A x A x P (mm)	40 x 125 x 117
Peso	Aprox. 200 g
<b>Datos específicos del módulo</b>	
Permite modo isócrono	No
Número de entradas	8
Número de salidas	8
Longitud de cable	
• Sin apantallar	máx. 600 m
• Apantallado	máx. 1000 m
<b>Tensiones, intensidades, potenciales</b>	
Tensión nominal de carga L+	24 V DC
Número de entradas accesibles simultáneamente	

<b>Datos técnicos</b>	
<ul style="list-style-type: none"> <li>Montaje horizontal Hasta 60 °C</li> <li>Montaje vertical hasta 40 °C</li> </ul>	8 8
Intensidad total de las salidas (por grupo)	
<ul style="list-style-type: none"> <li>Montaje horizontal Hasta 60 °C</li> <li>Montaje vertical hasta 40 °C</li> </ul>	máx. 4 A máx. 4 A
Aislamiento galvánico	
<ul style="list-style-type: none"> <li>Entre los canales y el bus de fondo</li> </ul>	Sí
<ul style="list-style-type: none"> <li>Entre los canales Entradas en grupos de Salidas en grupos de</li> </ul>	Sí 8 8
Aislamiento ensayado con	
500 V DC	
Consumo de corriente	
<ul style="list-style-type: none"> <li>del bus de fondo</li> <li>De la tensión de carga L+ (sin carga)</li> </ul>	máx. 40 mA máx. 40 mA
Disipación del módulo	
típ. 3,5 W	
<b>Estados, alarmas, diagnóstico</b>	
Indicador de estado	
Un LED verde por canal	
Alarmas	
Ninguna	
Funciones de diagnóstico	
Ninguna	
<b>Datos para seleccionar un sensor</b>	
Tensión de entrada	
<ul style="list-style-type: none"> <li>Valor nominal</li> <li>para señal "1"</li> <li>para señal "0"</li> </ul>	24 V DC de 13 a 30 V de - 30 a 5 V
Intensidad de entrada	
<ul style="list-style-type: none"> <li>con señal "1"</li> </ul>	típ. 7 mA
Retardo a la entrada	
<ul style="list-style-type: none"> <li>De "0" a "1"</li> <li>De "1" a "0"</li> </ul>	de 1,2 a 4,8 ms de 1,2 a 4,8 ms
Característica de entrada	
Según IEC 61131, tipo 1	
Conexión de BERO a 2 hilos	
<ul style="list-style-type: none"> <li>Intensidad de reposo admisible</li> </ul>	Posible máx. 1,5 mA
Conexión de los sensores	
Conector frontal de 20 pines	
<b>Datos para seleccionar un actuador</b>	
Tensión de salida	
<ul style="list-style-type: none"> <li>con señal "1"</li> </ul>	Mín. L+ (- 0,8 V)
Intensidad de salida	
<ul style="list-style-type: none"> <li>con señal "1"</li> <li>Valor nominal</li> <li>Rango admisible</li> </ul>	0,5 A de 5 mA a 0,6 A

### 3.39 Módulo de entradas/salidas digitales SM 327; DI 8/DO 8 x DC 24 V/0,5 A; parametrizable (6ES7327-1BH00-0AB0)

Datos técnicos	
• con señal "0" (corriente residual)	máx. 0,5 mA
Retardo a la salida (con carga óhmica)	
• De "0" a "1" • De "1" a "0"	máx. 100 $\mu$ s máx. 500 $\mu$ s
Rango de resistencia de carga	de 48 $\Omega$ a 4 k $\Omega$
Carga de lámparas	máx. 5 W
Conexión en paralelo de 2 salidas	
• Para control redundante de una carga	Posible (sólo salidas del mismo grupo)
• Para aumentar la potencia	No es posible
Control de una entrada digital	Posible
Frecuencia de maniobra • Con carga óhmica • Con carga inductiva, según IEC 947-5-1, DC 13 • Con carga de lámparas	máx. 100 Hz máx. 0,5 Hz máx. 10 Hz
Limitación (interna) de la tensión de corte inductiva	típ. L + (- 53 V)
Protección de salidas contra cortocircuitos	Sí, electrónica
• Umbral de respuesta	típ. 1 A
Conexión de actuadores	Conector frontal de 20 pines

### 3.39 Módulo de entradas/salidas digitales SM 327; DI 8/DO 8 x DC 24 V/0,5 A; parametrizable (6ES7327-1BH00-0AB0)

#### Referencia

6ES7327-1BH00-0AB0

#### Características

El módulo SM 327; DI 8/DO 8 x DC 24 V/0,5 A se distingue por las propiedades siguientes:

- 8 entradas digitales y 8 entradas o salidas parametrizables individualmente, aisladas en grupos de 16
- Tensión nominal de entrada 24 V DC
- Entradas adecuadas para interruptores y detectores de proximidad (BERO) a 2/3/4 hilos
- Intensidad de salida 0,5 A
- Tensión nominal de carga 24 V DC
- Salidas adecuadas para electroválvulas, contactores de corriente continua y lámparas de señalización
- El módulo puede reparametrizarse dinámicamente por cada canal en RUN (apto para CiR)
- Posibilidad de lectura inversa de las salidas.

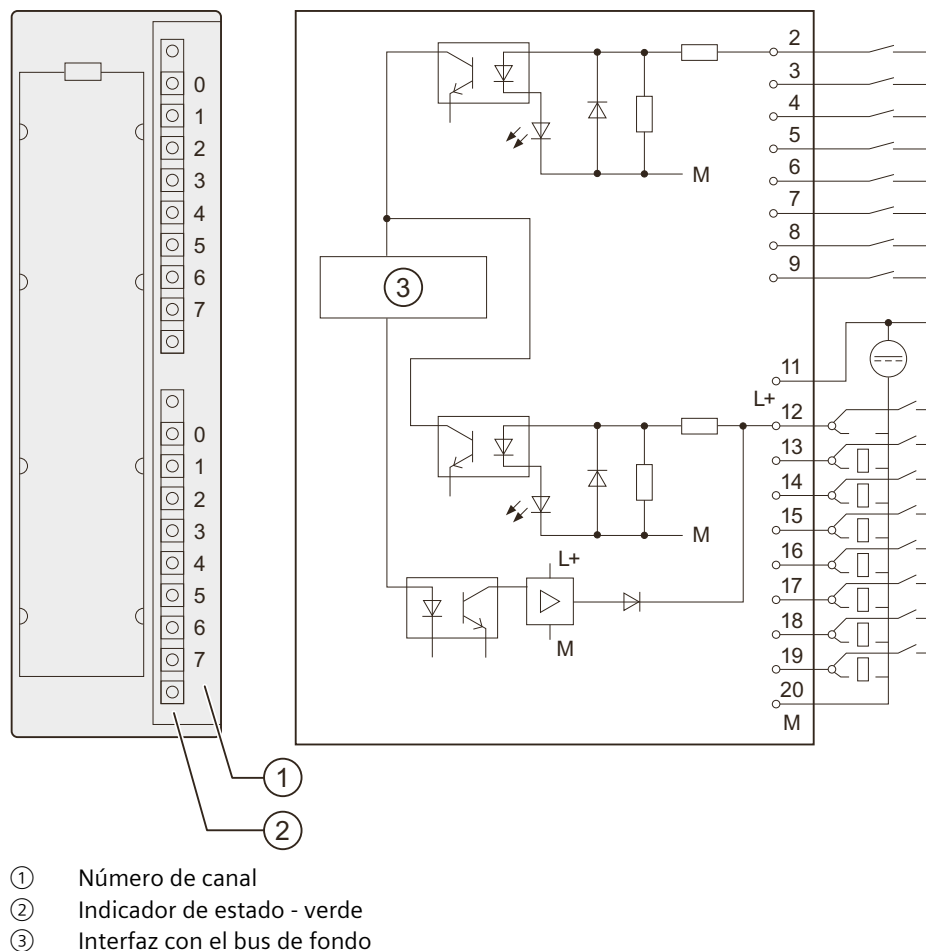
### Uso del módulo junto con contadores rápidos

En caso de utilizar este módulo en combinación con contadores rápidos, debe tenerse en cuenta lo siguiente:

#### NOTA

Por razones técnicas, tras conectarse la tensión de alimentación 24 V a través de un contacto mecánico las salidas del módulo SM 327; DI 8/DO 8 x DC 24 V/0,5 A llevan aplicada señal "1" durante aprox. 50  $\mu$ s.

### Esquema eléctrico y diagrama de principio del módulo SM 327; DI 8/DO 8 x DC 24 V/0,5 A, parametrizable



### Datos técnicos del módulo SM 327; DI 8/DO 8 x DC 24 V/0,5 A, parametrizable

Datos técnicos	
<b>Dimensiones y peso</b>	
Dimensiones A x A x P (mm)	40 x 125 x 120
Peso	Aprox. 200 g
<b>Datos específicos del módulo</b>	

<b>Datos técnicos</b>	
Permite modo isócrono	No
Número de entradas	8 digitales
Número de entradas/salidas	8 parametrizables individualmente
Longitud de cable <ul style="list-style-type: none"> <li>Sin apantallar</li> <li>Apantallado</li> </ul>	máx. 600 m máx. 1000 m
<b>Tensiones, intensidades, potenciales</b>	
Tensión nominal de carga L+	24 V DC
Número de entradas accesibles simultáneamente	
<ul style="list-style-type: none"> <li>Montaje horizontal Hasta 60 °C</li> <li>Montaje vertical hasta 40 °C</li> </ul>	16 16
Intensidad total de las salidas (por grupo)	
<ul style="list-style-type: none"> <li>Montaje horizontal hasta 40 °C Hasta 60 °C</li> <li>Montaje vertical hasta 40 °C</li> </ul>	máx. 4 A máx. 3 A máx. 2 A
Aislamiento galvánico	
<ul style="list-style-type: none"> <li>Entre los canales y el bus de fondo</li> <li>Entre los canales</li> </ul>	Sí No
Aislamiento ensayado con	500 V DC
Consumo de corriente <ul style="list-style-type: none"> <li>del bus de fondo</li> <li>De la tensión de carga L+ (sin carga)</li> </ul>	máx. 60 mA máx. 20 mA
Disipación del módulo	típ. 3 W
<b>Estados, alarmas, diagnóstico</b>	
Indicador de estado	Un LED verde por canal
Alarmas	Ninguna
Funciones de diagnóstico	Ninguna
<b>Datos para seleccionar un sensor</b>	
Tensión de entrada <ul style="list-style-type: none"> <li>Valor nominal</li> <li>para señal "1"</li> <li>para señal "0"</li> </ul>	24 V DC de 15 a 30 V de - 30 a 5 V
Intensidad de entrada <ul style="list-style-type: none"> <li>con señal "1"</li> </ul>	típ. 6 mA
Retardo a la entrada <ul style="list-style-type: none"> <li>De "0" a "1"</li> <li>De "1" a "0"</li> </ul>	de 1,2 a 4,8 ms de 1,2 a 4,8 ms
Característica de entrada	Según IEC 61131, tipo 1
Conexión de BERO a 2 hilos <ul style="list-style-type: none"> <li>Intensidad de reposo admisible</li> </ul>	Posible máx. 1,5 mA



## 3.39 Módulo de entradas/salidas digitales SM 327; DI 8/DO 8 x DC 24 V/0,5 A; parametrizable (6ES7327-1BH00-0AB0)

Datos técnicos	
Conexión de los sensores	Conector frontal de 20 pines
Datos para seleccionar un actuador	
Tensión de salida • con señal "1"	mín. L+ (- 1,5 V)
Intensidad de salida • con señal "1" Valor nominal Rango admisible	0,5 A de 5 mA a 0,6 A
• con señal "0" (corriente residual)	máx. 0,5 mA
Retardo a la salida (con carga óhmica)	
• De "0" a "1" • De "1" a "0"	máx. 350 $\mu$ s máx. 500 $\mu$ s
Rango de resistencia de carga	de 48 $\Omega$ a 4 k $\Omega$
Carga de lámparas	máx. 5 W
Conexión en paralelo de 2 salidas	
• Para control redundante de una carga	Posible
• Para aumentar la potencia	No es posible
Control de una entrada digital	Posible
Frecuencia de maniobra • Con carga óhmica • Con carga inductiva, según IEC 947-5-1, DC 13 • Con carga de lámparas	máx. 100 Hz máx. 0,5 Hz máx. 10 Hz
Limitación (interna) de la tensión de corte inductiva	típ. L+ (- 54 V)
Protección de salidas contra cortocircuitos	Sí, electrónica
• Umbral de respuesta	típ. 1 A
Conexión de actuadores	Conector frontal de 20 pines

## 3.39.1 Parámetros del SM 327; DI 8/DO 8 x DC 24 V/0,5 A

## Parametrización

El procedimiento general para parametrizar los módulos digitales se describe en el capítulo Parametrización de módulos digitales [\(Página 55\)](#).

## Parámetros del módulo SM 327; DI 8/DO 8 x DC 24 V/0,5 A, parametrizable

En la tabla siguiente se muestra una relación de los parámetros ajustables del módulo SM 327; DI 8/DO 8 x DC 24 V/0,5 A, así como los respectivos valores preajustados.

Estos ajustes por defecto son válidos si la parametrización no se efectúa con *STEP 7*.

En esta comparación se indican los parámetros que se pueden modificar:

- mediante *STEP 7*
- mediante la SFC 55 "WR\_PARM"
- mediante el SFB 53 "WRREC" (p. ej. para GSD).

3.39 Módulo de entradas/salidas digitales SM 327; DI 8/DO 8 x DC 24 V/0,5 A; parametrizable (6ES7327-1BH00-0AB0)

Los parámetros ajustados con STEP 7 se pueden transferir al módulo también mediante las SFC 56 y 57 y el SFB 53 (consulte la Ayuda en pantalla de STEP 7).

Tabla 3-38 Parámetros del módulo SM 327; DI 8/DO 8 x DC 24 V/0,5 A

Parámetros	Rango	Valor estándar	Tipo de parámetro	Ámbito de validez	N.º de registro	Parametrizable con ...	
						SFC 55, SFB 53	PG
Salida digital	sí/no	No	dinámico	Canal	1	Sí	Sí

3.39.1.1 Estructura del registro 1 del SM 327; DI 8/DO 8 x DC 24 V/0,5 A

Estructura del registro 1

La figura siguiente muestra la estructura del registro 1 de los parámetros dinámicos del módulo SM 327; DI 8/DO 8 x DC 24 V/0,5 A.

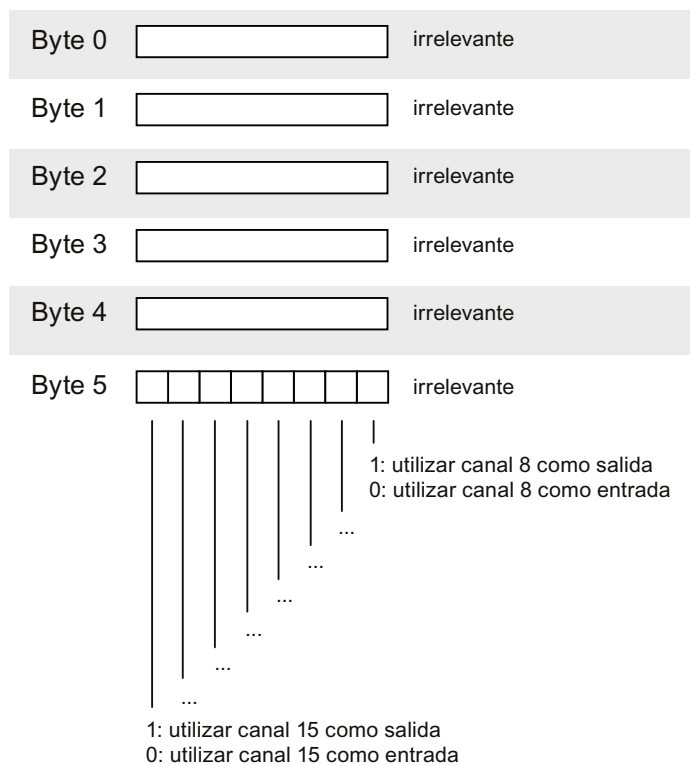


Figura 3-10 Registro 1 del módulo SM 327; DI 8/DO 8 x DC 24 V/0,5 A

Posibilidad de lectura inversa de las salidas

La lectura inversa constituye una sencilla posibilidad de diagnóstico. Gracias a ello, puede determinar si las señales emitidas al proceso ("1" ó "0") se reciben realmente allí.

3.39 Módulo de entradas/salidas digitales SM 327; DI 8/DO 8 x DC 24 V/0,5 A; parametrizable (6ES7327-1BH00-0AB0)

Las salidas digitales se pueden leer inversamente en el área de datos útiles: Así p.ej., si A11.3 está parametrizado como salida puede leerse inversamente a través de E11.3. Véase la figura siguiente.

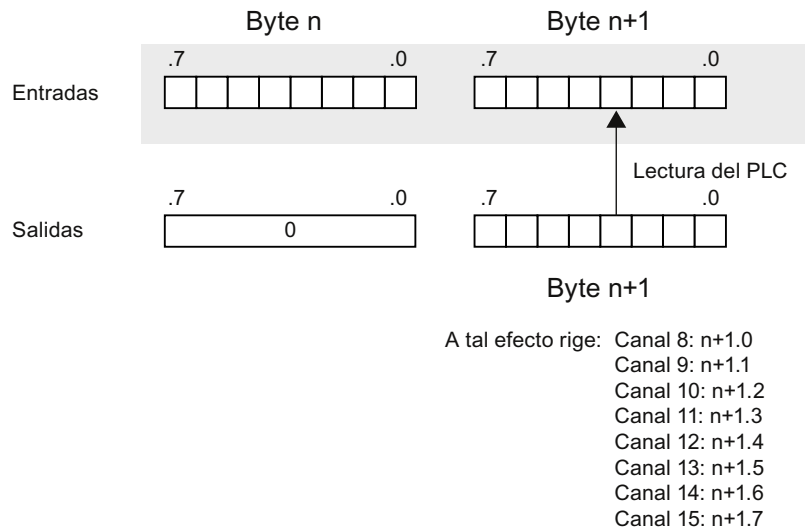


Figura 3-11 Posibilidad de lectura inversa de las salidas en el módulo SM 327; DI 8/DO 8 x DC 24 V/0,5 A

# Nociones básicas del procesamiento de valores analógicos

# 4

## 4.1 Resumen

### Introducción

En este capítulo se describe el procedimiento básico para conectar sensores a las entradas y salidas analógicas, así como los aspectos que se deben considerar a este respecto.

En las figuras siguientes no se representan los cables requeridos para conectar el potencial del módulo de entradas analógicas y de los sensores.

Ello significa que es necesario seguir observando y aplicando las informaciones de índole general para la conexión de sensores de medida.

Las posibilidades de conexión especiales se describen en relación con el módulo en cuestión.

### Montaje y cableado

Para más información sobre el montaje y el cableado, consulte las instrucciones de servicio S7-300, CPU 31xC y CPU 31x: Configuración e instalación. Encontrará las instrucciones de servicio en Internet (<http://support.automation.siemens.com/WW/view/es/13008499>).

## 4.2 Conexión de sensores de medida a entradas analógicas

### Sensores de medida conectables a las entradas analógicas

Dependiendo del tipo de medición, es posible conectar los siguientes sensores a los módulos de entradas analógicas:

- Sensores tipo tensión
- Sensores tipo intensidad
  - Como transductor de medida a 2 hilos
  - Como transductor de medida a 4 hilos
- Resistencias
- Termopares

### Cables para señales analógicas

Para las señales analógicas es preciso utilizar cables de par trenzado y apantallados. Ello permite reducir el efecto de las perturbaciones. La pantalla del cable para señales analógicas deberá ponerse a tierra en los dos extremos del mismo.

Si hay diferencias de potencial entre los dos extremos del cable, por la pantalla puede circular una corriente equipotencial que podría afectar a las señales analógicas. En este caso deberá prever una equipotencialidad de baja impedancia y, en caso necesario, poner a tierra la pantalla sólo en un extremo del cable.

### Módulos de entradas analógicas con aislamiento galvánico

En los módulos de entradas analógicas con aislamiento galvánico, el punto de referencia del circuito de medición ( $M_{ANA}$  o  $M-$ ) no está unido galvánicamente al conector  $M$  de la CPU/IM153.

Los módulos de entradas analógicas con aislamiento galvánico sólo se utilizarán cuando pueda aparecer una diferencia de potencial  $U_{ISO}$  entre el punto de referencia del circuito de medición ( $M_{ANA}$  o  $M-$ ) y el conector  $M$  de la CPU/IM153.

Para que la diferencia de potencial permitida  $U_{ISO}$  no rebase el valor admisible, es preciso conectar un cable equipotencial entre el borne  $M_{ANA}$  y el conector  $M$  de la CPU/IM153.

### Módulos de entradas analógicas sin aislamiento galvánico

En los módulos de entradas analógicas sin aislamiento galvánico es preciso establecer una conexión de baja impedancia entre el punto de referencia del circuito de medición  $M_{ANA}$  y el conector  $M$  de la CPU o del módulo de interfaz IM 153. A este efecto, conecte el borne  $M_{ANA}$  con el conector  $M$  de la CPU o del módulo de interfaz IM 153. Una diferencia de potencial entre  $M_{ANA}$  y el conector  $M$  de la CPU o del submódulo de interfaz IM 153 podría falsificar la señal analógica.

### Diferencia de potencial limitada UCM

No se permite exceder la diferencia de potencial admisible  $U_{CM}$  (tensión en modo común/Common Mode). La diferencia de potencial  $U_{CM}$  puede presentarse entre

- Las entradas de medición ( $M+$  o  $M-$ ) y el punto de referencia del circuito de medición  $M_{ANA}$
- Las entradas de medición de los canales entre sí.

Las figuras siguientes muestran las medidas necesarias para conectar sensores de medida.

#### 4.2.1 Conectar sensores de medida aislados

##### Sensores de medida aislados

Los sensores de medida aislados no están unidos al potencial de tierra local. Éstos pueden funcionar con aislamiento galvánico.

En los sensores de medida aislados pueden haber diferencias de potencial entre los distintos sensores. Estas diferencias de potencial pueden surgir a causa de perturbaciones o también debido a la distribución local de los sensores de medida.

Para que al operar en entornos con intensas perturbaciones electromagnéticas no se rebase el valor admisible para  $U_{CM}$ , recomendamos interconectar  $M-$  y  $M_{ANA}$ .

---

#### NOTA

En los módulos con  $U_{CM} \leq 2,5$  V debe conectarse  $M-$  con  $M_{ANA}$  (v. las figuras siguientes).

---

### Conectar sensores de medida aislados a un módulo de entradas analógicas con aislamiento galvánico

La CPU / el IM 153 puede funcionar con o sin puesta a tierra.

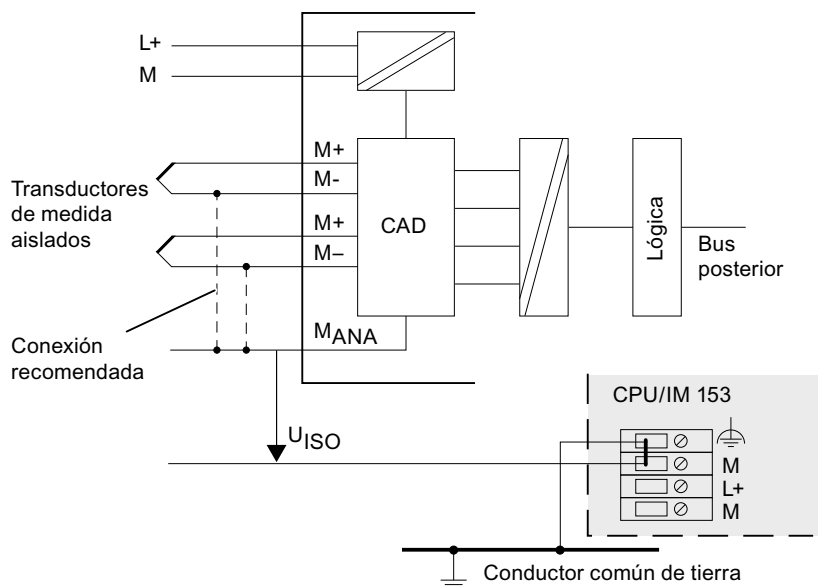


Figura 4-1 Conectar sensores de medida aislados a un módulo de entradas analógicas con aislamiento galvánico

## Conectar sensores de medida aislados un módulo de entradas analógicas sin aislamiento galvánico

La CPU / el IM 153 puede funcionar con o sin puesta a tierra.

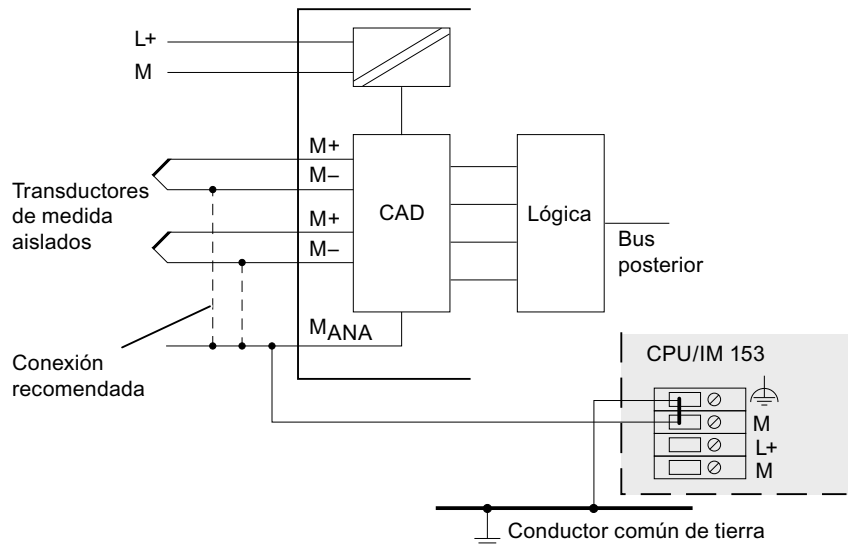


Figura 4-2 Conectar sensores de medida aislados un módulo de entradas analógicas sin aislamiento galvánico

### NOTA

Si se conectan transductores a 2 hilos o sensores tipo resistencia, no se permite establecer una conexión entre M- y  $M_{ANA}$ . Por un cable de conexión entre M- y  $M_{ANA}$  se escapa corriente, lo que falsifica el valor medido. Esto rige también para las entradas correspondientemente parametrizadas, pero que no se utilizan.

## 4.2.2 Conectar sensores de medida no aislados

### Sensores de medida no aislados

Los sensores de medida no aislados están unidos al potencial de tierra local. Si se utilizan sensores de medida no aislados,  $M_{ANA}$  debe conectarse a la tierra local. Pueden producirse diferencias de potencial  $U_{CM}$  (estáticas o dinámicas) entre los puntos de medición distribuidos localmente debido a condiciones locales o a perturbaciones. Si se sobrepasa el valor permitido para  $U_{CM}$ , es necesario prever líneas equipotenciales entre los puntos de medición.

### Conectar sensores de medida no aislados a un módulo de entradas analógicas con aislamiento galvánico

Si se conectan sensores de medida no aislados a módulos con aislamiento galvánico, la CPU / el IM 153 puede funcionar con o sin puesta a tierra.

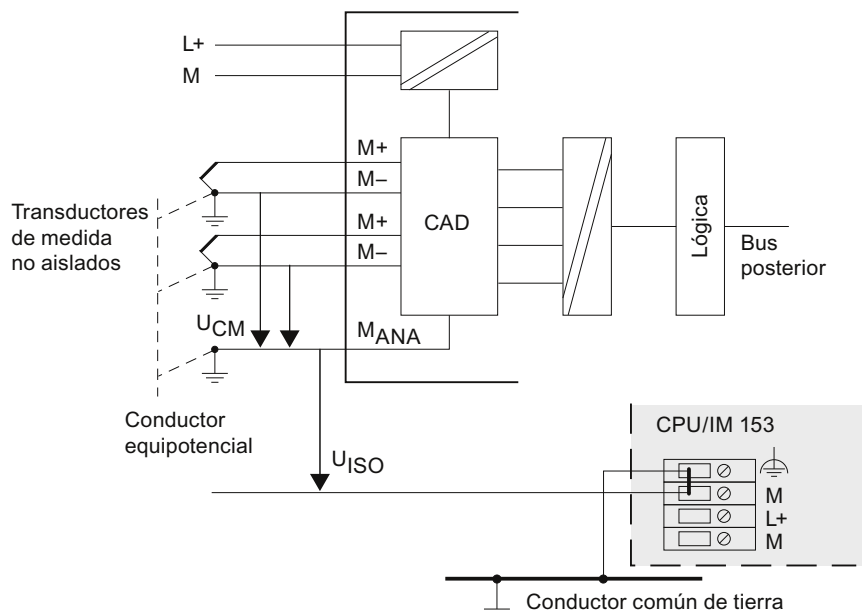


Figura 4-3 Conectar sensores de medida no aislados a un módulo de entradas analógicas con aislamiento galvánico



## Conectar sensores de medida no aislados a un módulo de entradas analógicas sin aislamiento galvánico

Si se conectan sensores de medida no aislados a módulos sin aislamiento galvánico, la CPU / el IM 153 sólo pueden funcionar con puesta a tierra.

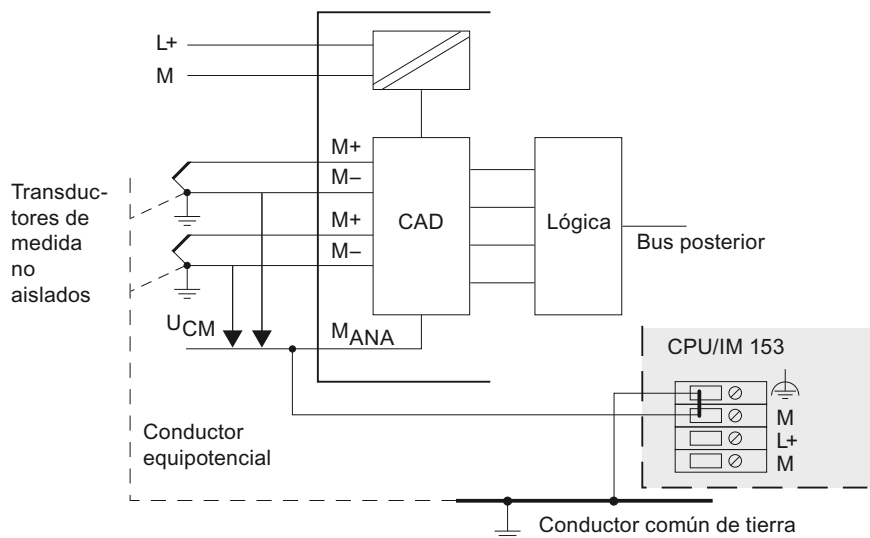


Figura 4-4 Conectar sensores de medida no aislados a un módulo de entradas analógicas sin aislamiento galvánico

### NOTA

No está permitido conectar transductores de medida a 2 hilos no aislados ni sensores tipo resistencia no aislados a entradas digitales sin aislamiento galvánico.

## 4.3 Conexión de sensores tipo tensión

### Introducción

En este capítulo se describe cómo conectar sensores tipo tensión y los aspectos que se deben tener en cuenta al respecto.

### Conexión de sensores tipo tensión

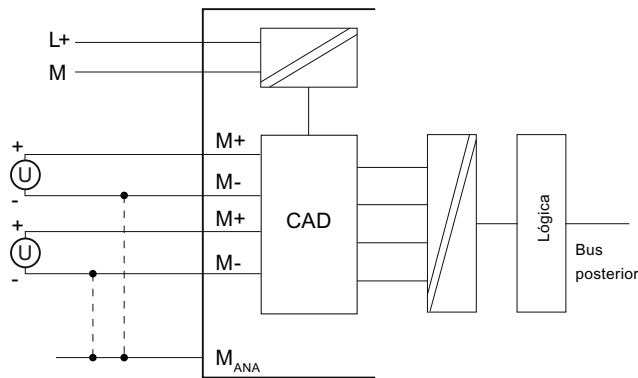


Figura 4-5 Conectar sensores tipo tensión a un módulo de entradas analógicas con aislamiento galvánico

## 4.4 Conexión de sensores tipo intensidad

### Introducción

En este capítulo se describe cómo conectar sensores tipo corriente y los aspectos que se deben tener en cuenta al respecto.

### Sensores tipo corriente conectables

- Como transductor de medida a 2 hilos
- Como transductor de medida a 2 hilos

### Conectar un transductor de medida a 2 hilos con alimentación a través del módulo

El transductor de medida a 2 hilos es alimentado a través de los bornes del módulo de entradas analógicas con protección contra cortocircuitos.

El transductor de medida a 2 hilos convierte entonces la magnitud medida en una intensidad. Los transductores a 2 hilos deben ser sensores de medida aislados.

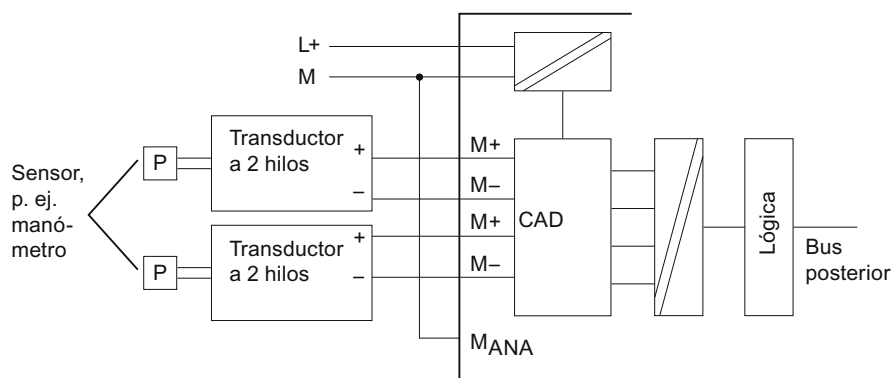


Figura 4-6 Conectar transductores a 2 hilos a un módulo de entradas analógicas con aislamiento galvánico

### Conectar un transductor de medida a 2 hilos con alimentación de L+

Si la tensión de alimentación L+ se aplica desde el módulo, el transductor de medida a 2 hilos se deberá parametrizar en *STEP 7* como transductor de medida a 4 hilos.

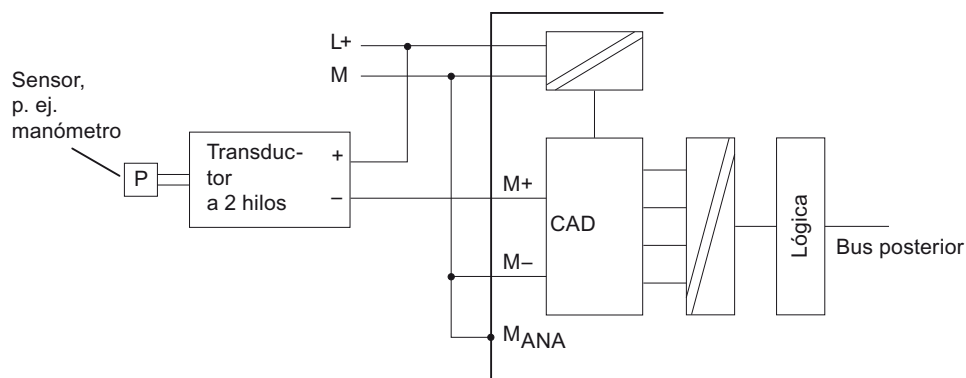


Figura 4-7 Conectar un transductor de medida a 2 hilos con alimentación de L+ a un módulo de entradas analógicas con aislamiento galvánico

### Conectar un transductor de medida a 4 hilos

Los transductores a 4 hilos disponen de alimentación separada.

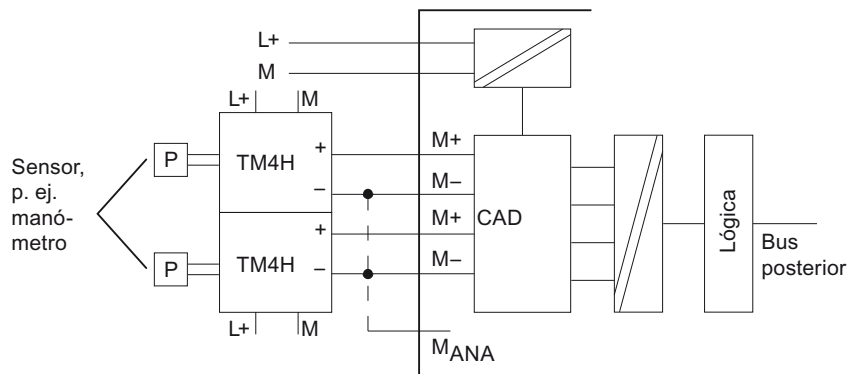


Figura 4-8 Conectar transductores a 4 hilos a un módulo de entradas analógicas con aislamiento galvánico

## 4.5 Conexión de termorresistencias y resistencias

### Introducción

En este capítulo se describe cómo conectar termorresistencias y resistencias, así como los aspectos que se deben tener en cuenta al respecto.

### Sensores conectables para medir la resistencia

- Con conexión a 4 hilos
- Con conexión a 3 hilos
- Con conexión a 2 hilos

4.5 Conexión de termorresistencias y resistencias

### Conexión de termorresistencias y resistencias

Al medir la resistencia, el módulo suministra una corriente constante a través de los bornes  $I_{C+}$  e  $I_{C-}$ . La corriente constante se conduce a través de la resistencia a medir. Dicha corriente se mide luego como caída de tensión. Es importante que los conductores de corriente constante conectados se enlacen directamente con la termorresistencia/resistencia.

Las mediciones con conexiones a 4 o 3 hilos parametrizadas compensan las resistencias de potencia, alcanzando así una precisión mucho mayor que al medir con una conexión a 2 hilos.

Las mediciones con conexión a 2 hilos captan no sólo la resistencia en sí, sino también las resistencias de potencia.

### Conexión a 4 hilos de una termorresistencia

La tensión producida en la termorresistencia se mide con alta impedancia a través de los bornes  $M_+$  y  $M_-$ . Efectúe la conexión con la polaridad correcta del conductor conectado (aplicar  $I_{C+}$  y  $M_+$ , así como  $I_{C-}$  y  $M_-$  a la termorresistencia).

Asegúrese también en esta conexión de que los conductores conectados  $I_{C+}$  y  $M_+$ , así como los conductores  $I_{C-}$  y  $M_-$ , queden enlazados directamente con la termorresistencia.

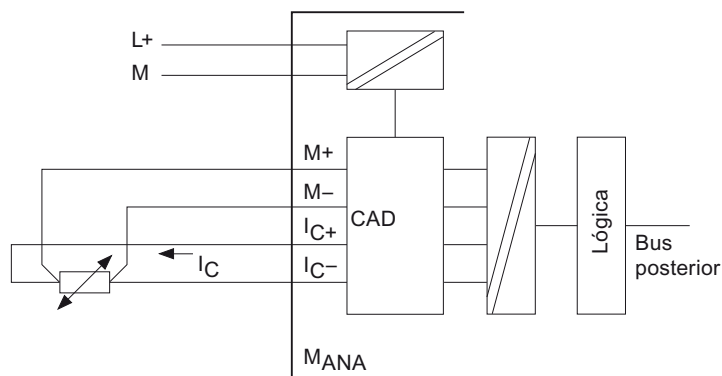


Figura 4-9 Conexión a 4 hilos de termorresistencias a un módulo de entradas analógicas con aislamiento galvánico

### La conexión a 3 hilos de una termorresistencia (no para 6ES7331-7PF01-0AB0)

Para la conexión a 3 hilos a módulos con 4 bornes debe colocarse normalmente un puente entre  $M_-$  e  $I_{C-}$ . Cerciórese también en esta conexión de que los conductores conectados  $I_{C+}$  y  $M_+$  queden enlazados directamente con la termorresistencia.

La figura muestra la interconexión básica. Tenga en cuenta los avisos de la descripción de cada módulo.

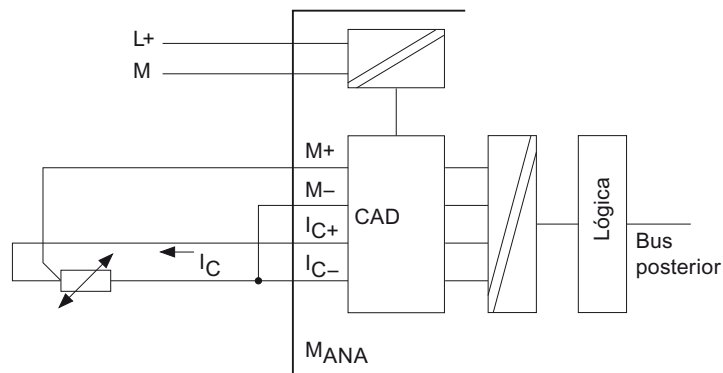


Figura 4-10 Conexión a 3 hilos de termorresistencias a un módulo de entradas analógicas con aislamiento galvánico

### Conexión a 2 hilos de una termorresistencia Marca de texto no definida.

Para la conexión a 2 hilos deben colocarse en el módulo puentes entre M<sub>+</sub> e I<sub>C+</sub> y entre M<sub>-</sub> e I<sub>C-</sub>. Las resistencias de potencia se incluyen en la medición.

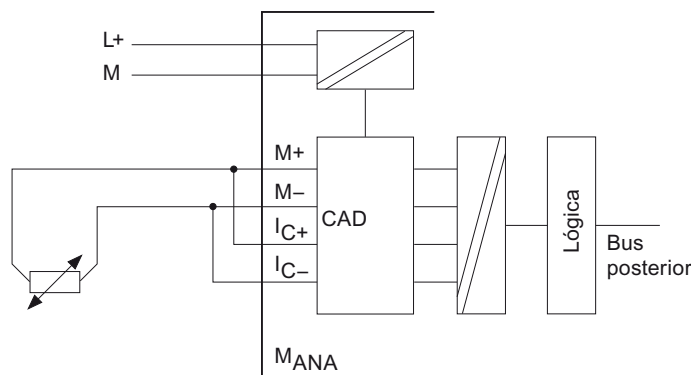


Figura 4-11 Conexión a 2 hilos de termorresistencias a un módulo de entradas analógicas con aislamiento galvánico

## 4.6 Conexión de termopares

### Introducción

En este capítulo se describe cómo conectar termopares y los aspectos que se deben tener en cuenta al respecto.

### Termopares conectables (en función del módulo)

- B; C; E; J; K; L; N; R; S; T; U;
- TXK / XKL GOST

### Seleccionar termopares

La figura siguiente muestra algunos termopares y sus correspondientes rangos de temperatura.

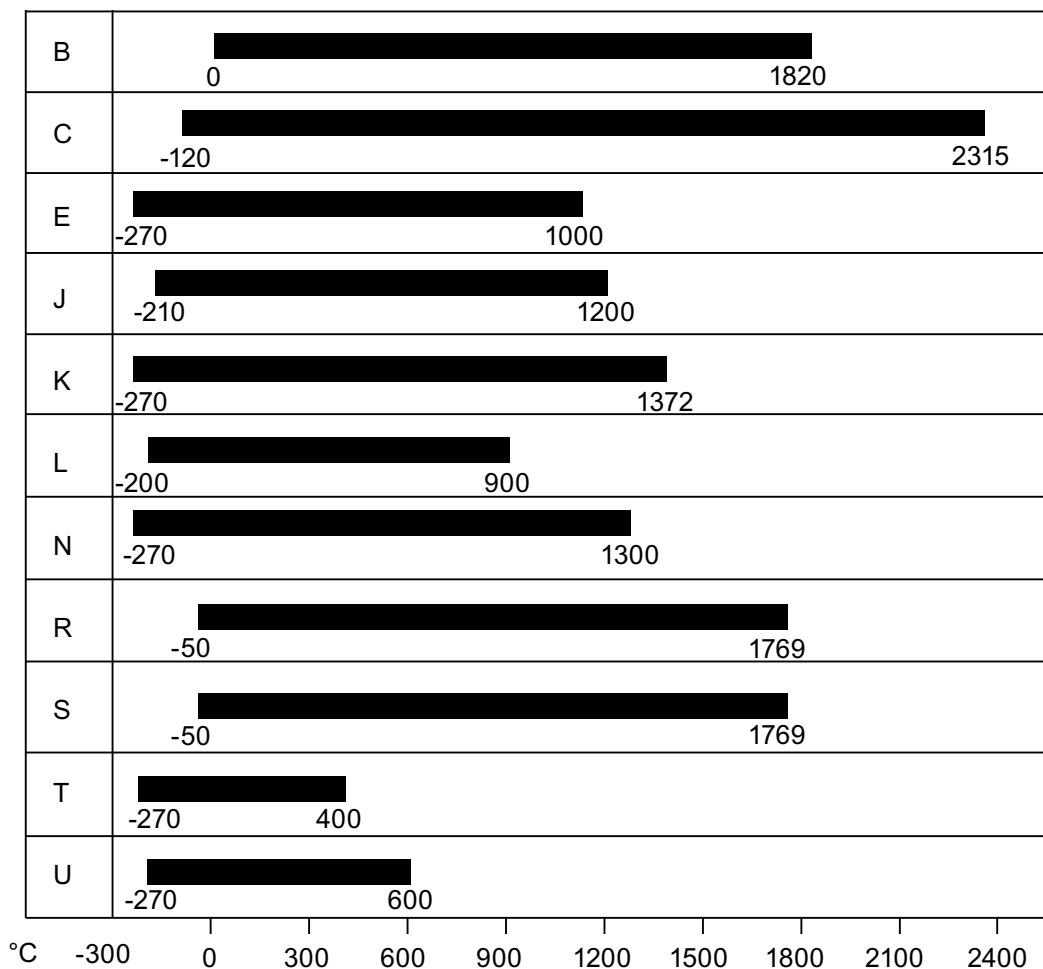
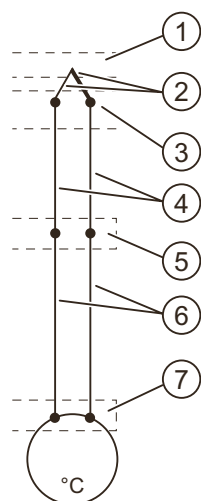


Figura 4-12 Termopares y sus rangos de temperatura

### Estructura de un termopar

Un termopar se compone de una sonda de medida y las piezas de montaje y conexión requeridas en cada caso. El termopar está formado por dos conductores metálicos de diferente naturaleza (metales o aleaciones metálicas), cuyos extremos están unidos por soldadura.

Los termopares se agrupan en diferentes tipos en función de los metales o aleaciones elegidos para formar el par, p. ej. K, J, N. El principio de medición es idéntico para todos los tipos de termopares.



- ① Punto de medición
- ② Termopar con ramas positiva y negativa
- ③ Punto de conexión
- ④ Conductor de compensación
- ⑤ Unión fría
- ⑥ Conductor
- ⑦ Punto de medida de la tensión termoeléctrica

Figura 4-13 Figura 4-22 Estructura de los termopares

### Funcionamiento de los termopares

Si la temperatura en el punto de medición difiere de la temperatura en los extremos libres del termopar (punto de conexión), se genera entre éstos una tensión denominada tensión termoeléctrica. El valor de esta tensión depende de la diferencia de temperatura entre el punto de medición y los extremos libres, así como del tipo de material utilizado para el termopar.

Un termopar mide siempre una diferencia de temperatura, por lo que los extremos libres deben mantenerse a una temperatura conocida en un punto de referencia para poder determinar la temperatura en el punto de medición.

Existe la posibilidad de prolongar el termopar por medio de conductores de compensación desde el punto de conexión hasta la unión fría. Los conductores de compensación se fabrican del mismo material que los hilos del termopar. Los conductores desde la unión fría hasta el módulo son de cobre.

---

#### NOTA

Es imprescindible conectar correctamente la polaridad, pues de lo contrario se obtienen considerables resultados erróneos.

---

### Compensación de la temperatura en la unión fría

Las fluctuaciones de temperatura en la unión fría pueden compensarse por medio de un circuito de compensación.

#### 4.6 Conexión de termopares

Existen varias posibilidades de registrar la temperatura de la unión fría para obtener un valor absoluto de temperatura basado en la diferencia de temperatura entre el punto de referencia y el de medición.

Según la situación donde se requiera la unión fría, es posible operar con compensación interna o externa.

#### Posibilidades para compensar la temperatura en la unión fría

Tabla 4-1 Posibilidades para compensar la temperatura en la unión fría

Posibilidad	Explicaciones
Sin compensación	Si se desea medir sólo la diferencia de temperatura entre el puntos de medición y la unión fría.
Compensación interna (véase la conexión en la figura <i>Conexión de termopares con caja de compensación interna a un módulo de entradas analógicas con aislamiento galvánico</i> )	En el caso de compensación interna, se utiliza para la comparación la temperatura interna del módulo (termoelemento con comparación interna).
Compensación externa mediante caja de compensación en los conductores de un solo termopar (véase la conexión en las figuras <i>Conexión de termopares con caja de compensación a un módulo de entradas analógicas con aislamiento galvánico</i> y <i>Conexión de termopares con punto de comparación (referencia: M72166-xxx00)</i> )	La temperatura en la unión fría (termopar con comparación externa) se ha medido y compensado con ayuda de una caja de compensación intercalada en los conductores de un solo termopar. No se requiere ningún tratamiento posterior en el módulo.
Sólo en el SM 331; AI 8 x TC: Compensación externa con termorresistencia para medir la temperatura en la unión fría	La temperatura en la unión fría se puede medir con una termorresistencia (de platino o níquel), previendo que el módulo la calcule para cualquier termopar.

#### Consulte también

[Conexión de termopares con compensación interna \(Página 216\)](#)

[Conexión de termopares con compensación externa \(Página 217\)](#)

[Conexión de sensores de medida a entradas analógicas \(Página 204\)](#)

#### 4.6.1 Conexión de termopares con compensación interna

##### Funcionamiento de la compensación interna

En la compensación interna es posible formar la unión fría en los bornes del módulo de entradas analógicas. En este caso es necesario llevar los conductores de compensación hasta el módulo analógico. El sensor de temperatura interno mide la temperatura del módulo y genera una tensión de compensación adecuada.

Con la compensación interna no se obtiene la misma precisión que con la compensación externa.



### Conexión de termopares con compensación interna

Conecte los termoelementos a las entradas del módulo directamente o a través de conductores de compensación. Cada grupo de canales puede utilizar, independientemente de los demás grupos de canales, un tipo de termoelemento soportado por el módulo analógico.

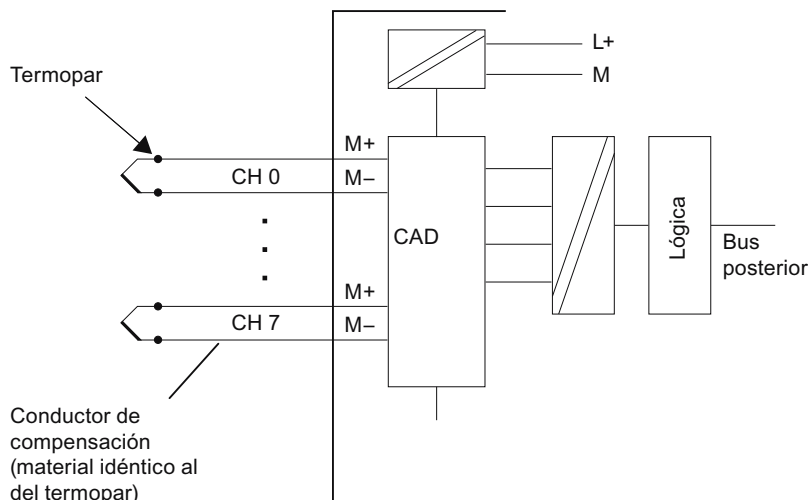


Figura 4-14 Conectar termopares con compensación interna a un módulo de entradas analógicas con aislamiento galvánico

### 4.6.2 Conexión de termopares con compensación externa

#### Funcionamiento de la compensación externa mediante caja de compensación

En la compensación externa se considera la temperatura de la unión fría de los termopares p. ej. mediante una caja de compensación.

La caja de compensación incluye un circuito puente equilibrado para una determinada temperatura en la unión fría (temperatura de compensación). Las conexiones de los extremos del conductor de compensación del termopar forman la unión fría.

Si la temperatura de comparación efectiva difiere de la temperatura de compensación, varía la resistencia del puente dependiente de la temperatura. Con ello se produce una tensión de compensación positiva o negativa, que se suma a la tensión termoeléctrica.

#### Conexión de la caja de compensación

La caja de compensación se conecta a los bornes COMP del módulo, y debe encontrarse al nivel de la unión fría del termopar. La caja de compensación se debe alimentar con aislamiento galvánico. La fuente de alimentación debe filtrar suficientemente las perturbaciones, p. ej. con ayuda de un devanado de pantalla puesto a tierra.

Los bornes para la conexión del termopar en la caja de compensación no son necesarios y por lo tanto deben cortocircuitarse (ejemplo: figura *Conexión de termopares con unión fría*)

Es preciso considerar las restricciones siguientes:

- Los parámetros de un grupo de canales son en general válidos para todos los canales del mismo (p. ej. tensión de entrada, período de integración, etc.).
- La compensación externa con conexión de caja de compensación a las conexiones COMP del módulo solo puede realizarse para un tipo de termopar. En consecuencia, todos los canales que funcionen con compensación externa deberán utilizar el mismo tipo.

### Conexión de termoelementos con caja de compensación

Si todos los termopares conectados a las entradas del módulo tienen un mismo punto de comparación, efectúe la compensación de la manera siguiente:

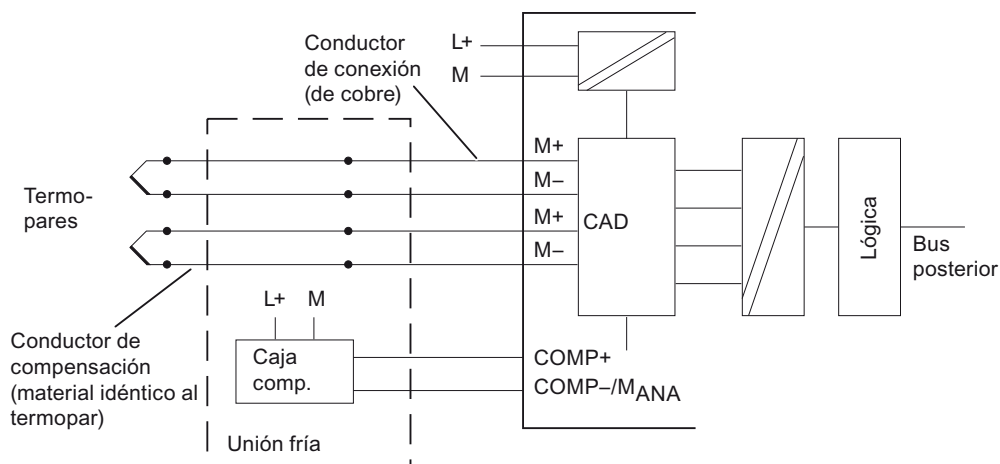


Figura 4-15 Conectar termopares con caja de compensación a un módulo de entradas analógicas con aislamiento galvánico

#### NOTA

Para los módulos de entradas analógicas es preciso utilizar cajas de compensación con una **temperatura de 0 °C en la unión fría.**

### Caja de compensación recomendada

Utilice una caja de compensación con unión fría. Las cajas de compensación deben adquirirse de terceros. Para ello, consulte a su persona de contacto en Siemens o acceda al Industry Online Support en Internet (<https://support.industry.siemens.com/cs/ww/es/>).

## Conexión de la unión fría

Si todos los termopares conectados a las entradas del módulo tienen un mismo punto de comparación, efectúe la compensación de la manera siguiente:

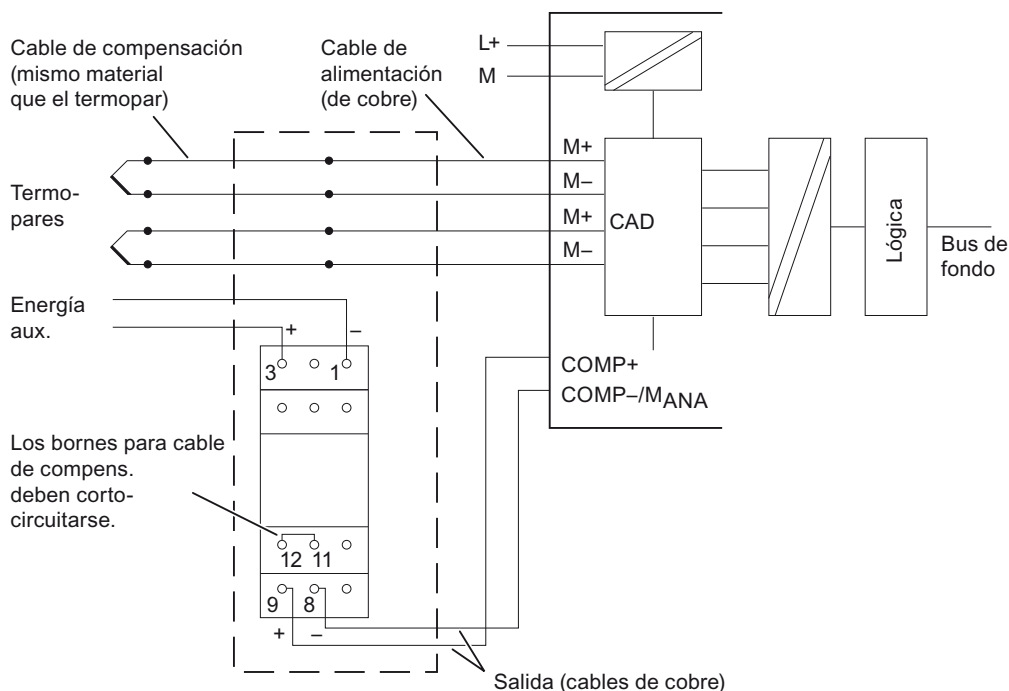


Figura 4-16 Conexión de termopares con unión fría

## Información adicional

Encontrará información adicional sobre la caja de compensación y la conexión a un módulo analógico en Internet. (<https://support.industry.siemens.com/cs/ww/es/view/18272332>)

## 4.7 Conectar cargas/actuadores a salidas analógicas

### Conectar cargas/actuadores a salidas analógicas

Los módulos de salidas analógicas permiten alimentar las cargas y actuadores con tensión o intensidad.

### Cables para señales analógicas

Para las señales analógicas es preciso utilizar cables de par trenzado y apantallados. A tal efecto, trenzar entre sí los conductores  $Q_V$  y  $S_+$  y los  $M$  y  $S_-$ . Ello permite reducir el efecto de las perturbaciones. La pantalla del cable para señales analógicas deberá ponerse a tierra en los dos extremos del mismo.

Si hay diferencias de potencial entre los dos extremos del cable, por la pantalla puede circular una corriente equipotencial que afecta a las señales analógicas. En este caso, la pantalla sólo deberá ponerse a tierra en uno de los extremos del cable.

#### 4.7 Conectar cargas/actuadores a salidas analógicas

##### Módulos de salidas analógicas con aislamiento galvánico

En los módulos de salidas analógicas con aislamiento galvánico, el punto de referencia del circuito de medición  $M_{ANA}$  no está unido galvánicamente al conector M de la CPU.

Los módulos de salidas analógicas con aislamiento galvánico sólo se utilizarán cuando pueda aparecer una diferencia de tensión  $U_{ISO}$  entre el punto de referencia del circuito de medición  $M_{ANA}$  y el conector M de la CPU. Conectando un cable equipotencial entre el borne  $M_{ANA}$  y el conector M de la CPU, se garantiza que  $U_{ISO}$  no rebase el valor admisible.

##### Módulos de salidas analógicas sin aislamiento galvánico

En el caso de módulos de salidas analógicas sin aislamiento galvánico es preciso crear un enlace entre el punto de referencia del circuito analógico  $M_{ANA}$  y el conector M de la CPU. Para ello, unir el borne  $M_{ANA}$  al borne M de la CPU. Una diferencia de potencial entre  $M_{ANA}$  y el conector M de la CPU puede falsificar la señal analógica.

#### 4.7.1 Conexión de cargas/actuadores a salidas de tensión

##### Conexión de cargas a una salida de tensión

La conexión de cargas a una salida de tensión es en principio realizable en conexión a 4 hilos y a 2 hilos. Sin embargo, estos dos tipos de conexión no son posibles en cada módulo de salidas analógicas.

##### Conexión a 4 hilos de cargas a una salida de tensión en un módulo con aislamiento galvánico

Este tipo de conexión permite obtener una alta precisión en la carga. A tal efecto, los conductores de sensor S- y S+ deben conectarse directamente a la carga. Esto permite medir y regular la tensión directamente en la carga.

Las perturbaciones o caídas de tensión pueden provocar diferencias de potencial entre el conductor de sensor S- y el circuito de referencia analógica  $M_{ANA}$ . Dicha diferencia de potencial no deberá rebasar un valor admisible, ya que ello repercutiría en la precisión de la señal analógica.

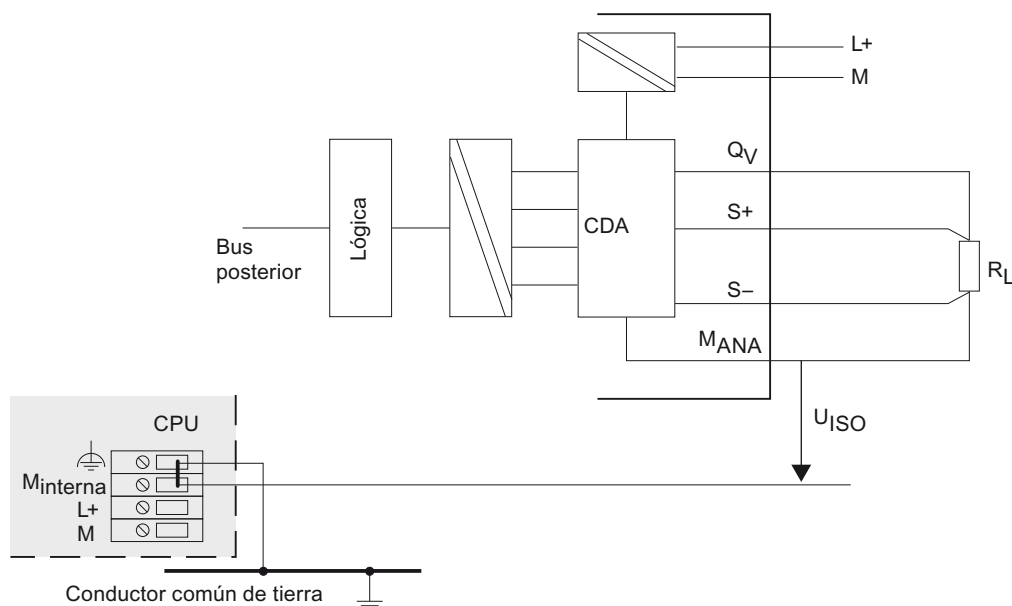


Figura 4-17 Conexión a 4 hilos de cargas a una salida de tensión en un módulo de salidas analógicas con aislamiento galvánico

### Conexión a 2 hilos de cargas a una salida de tensión en un módulo sin aislamiento galvánico

Conecte la carga a los bornes  $Q_V$  y al punto de referencia del circuito de medición  $M_{ANA}$ . Una S+ con  $Q_V$  y S- con  $M_{ANA}$  en el conector frontal.

En la conexión a 2 hilos no se compensan las resistencias de potencia.

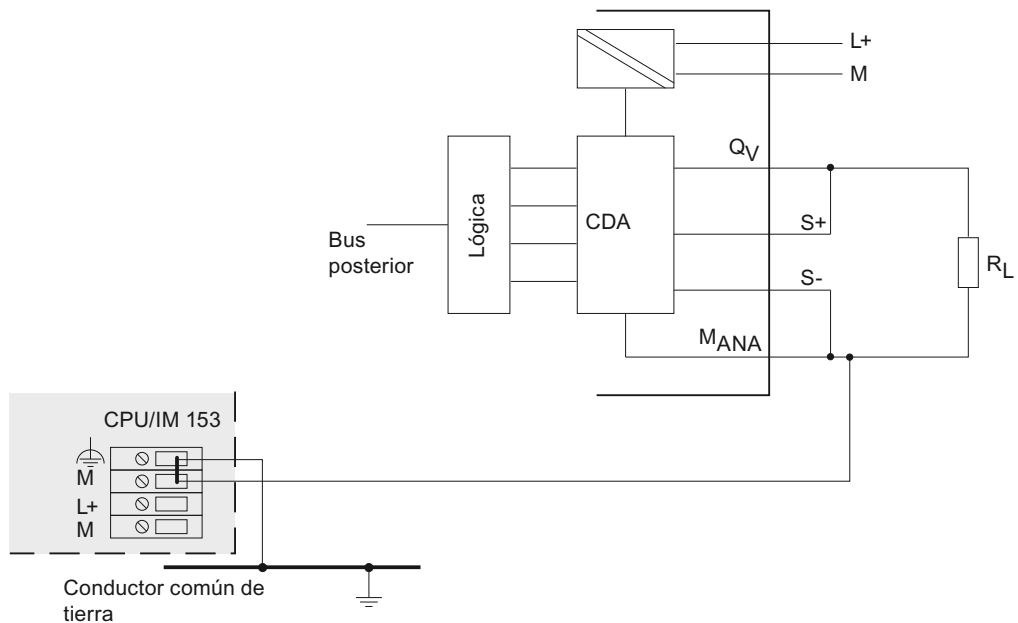


Figura 4-18 Conexión a 2 hilos de cargas a una salida de tensión en un módulo de salidas analógicas sin aislamiento galvánico

**Consulte también**

[Conectar cargas/actuadores a salidas analógicas \(Página 219\)](#)

**4.7.2 Conexión de cargas/actuadores a salidas de corriente**

**Conexión de cargas a una salida de intensidad**

Aquí deben conectarse las cargas al borne  $Q_1$  y al punto de referencia del circuito analógico  $M_{ANA}$  de una salida de intensidad.

### Conexión de cargas a una salida de intensidad en un módulo con aislamiento galvánico

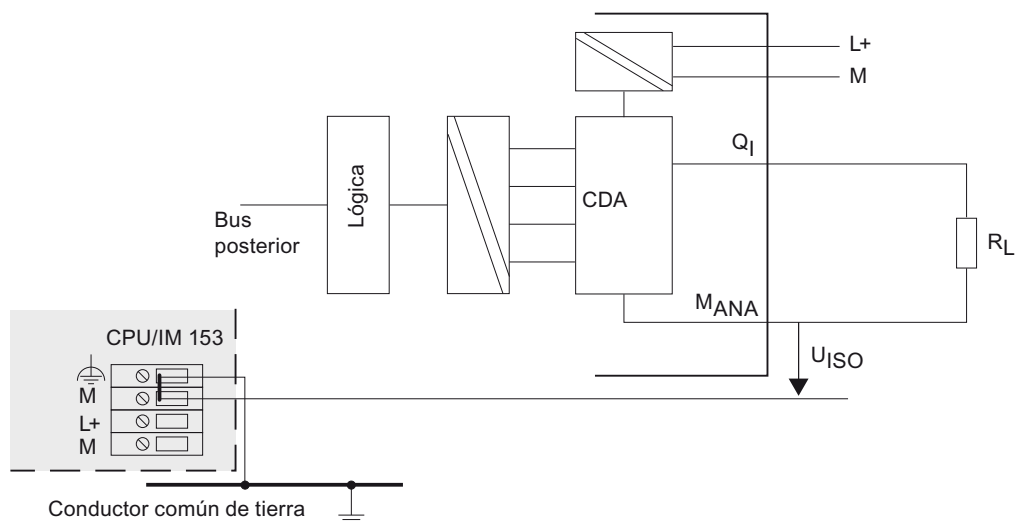


Figura 4-19 Conexión de cargas a una salida de intensidad en un módulo de salidas analógicas con aislamiento galvánico

### Conexión de cargas a una salida de intensidad en un módulo sin aislamiento galvánico

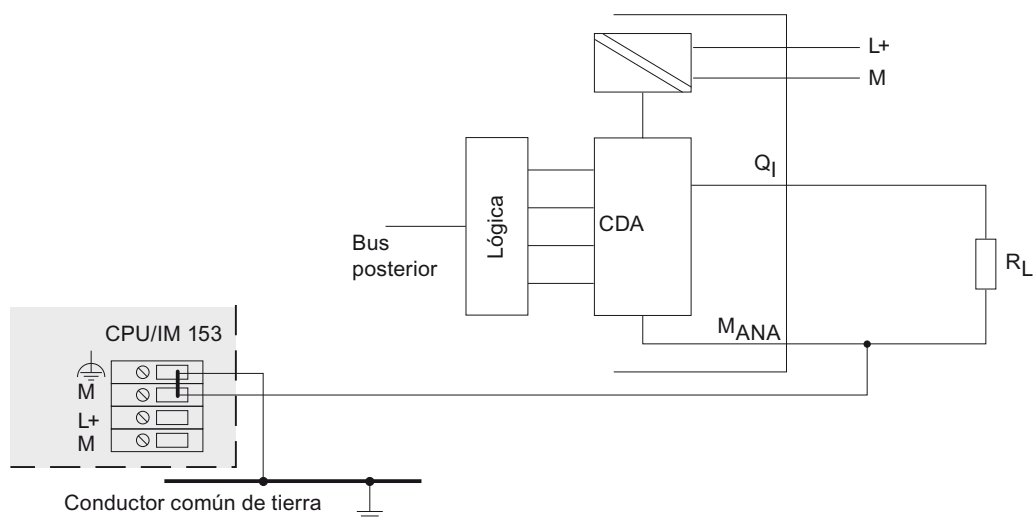


Figura 4-20 Conexión de cargas a una salida de intensidad en un módulo de salidas analógicas sin aislamiento galvánico

**Consulte también**

[Conectar cargas/actuadores a salidas analógicas \(Página 219\)](#)

# Fundamentos de los módulos analógicos

## Introducción

En este apartado se exponen los valores analógicos para todos los rangos de medición o de salida aplicables en los módulos analógicos.

## Conversión de valores analógicos

La CPU sólo puede procesar los valores analógicos en forma binaria.

Los módulos de entradas analógicas convierten una señal del proceso analógica en una señal digital.

Los módulos de salidas analógicas convierten un valor de salida digital en una señal analógica.

## Representación de valores analógicos con resolución de 16 bits

Un valor analógico digitalizado de un mismo rango nominal es idéntico tanto si se trata de un valor de entrada como de salida. Los valores analógicos se representan como cifra de coma fija en forma de complemento de 2. De ello resulta la correspondencia siguiente:

Bit	15	14	13	12	11	10	9	8	7	6	5	4	3	2	1	0
Valor del bit	$2^{15}$	$2^{14}$	$2^{13}$	$2^{12}$	$2^{11}$	$2^{10}$	$2^9$	$2^8$	$2^7$	$2^6$	$2^5$	$2^4$	$2^3$	$2^2$	$2^1$	$2^0$

## Signo

El signo de un valor analógico se codifica siempre en el bit 15:

- "0" → +
- "1" → -

## Resolución inferior a 16 bits

Si un módulo analógico tiene una resolución inferior a 16 bits, los valores analógicos se registran en el módulo comenzando por la izquierda. Los dígitos insignificantes no ocupados se rellenan con "0".

## Ejemplo

En el ejemplo siguiente se muestra cómo están rellenas con "0" las posiciones libres en caso de una resolución inferior.

Tabla 5-1 Ejemplo: muestra binaria para un valor analógico de 16 bits y uno de 13 bits

Resolución	Valor analógico															
Bit	15	14	13	12	11	10	9	8	7	6	5	4	3	2	1	0
Valor analógico de 16 bits	0	1	0	0	0	1	1	0	0	1	1	1	0	0	1	1
Valor analógico de 13 bits	0	1	0	0	0	1	1	0	0	1	1	1	0	0	0	0



## 5.1 Representación de valores analógicos para canales de entrada analógica

### Resolución de valores medidos

En función del módulo analógico y su parametrización, puede diferir la resolución de los valores analógicos. En las resoluciones <15 bits se ponen a "0" los bits identificados con "x".

#### NOTA

Esta resolución no rige para los valores de temperatura. Los valores de temperatura transformados son el resultado de una conversión efectuada en el módulo analógico.

Tabla 5-2 Posibles resoluciones de los valores analógicos

Resolución en bits (+signo)	Unidades		Valor analógico	
	decimal	hexadecimal	Byte alto	Byte bajo
8	128	80 <sub>H</sub>	Signo 0 0 0 0 0 0 0	1 x x x x x x x
9	64	40 <sub>H</sub>	Signo 0 0 0 0 0 0 0	0 1 x x x x x x
10	32	20 <sub>H</sub>	Signo 0 0 0 0 0 0 0	0 0 1 x x x x x
11	16	10 <sub>H</sub>	Signo 0 0 0 0 0 0 0	0 0 0 1 x x x x
12	8	8 <sub>H</sub>	Signo 0 0 0 0 0 0 0	0 0 0 0 1 x x x
13	4	4 <sub>H</sub>	Signo 0 0 0 0 0 0 0	0 0 0 0 0 1 x x
14	2	2 <sub>H</sub>	Signo 0 0 0 0 0 0 0	0 0 0 0 0 0 1 x
15	1	1 <sub>H</sub>	Signo 0 0 0 0 0 0 0	0 0 0 0 0 0 0 1

### Representación binaria de los rangos de entrada

Tabla 5-3 Rangos de entrada bipolares

Unidades	Valor medido en %	Palabra de datos																Rango
		2 <sup>15</sup>	2 <sup>14</sup>	2 <sup>13</sup>	2 <sup>12</sup>	2 <sup>11</sup>	2 <sup>10</sup>	2 <sup>9</sup>	2 <sup>8</sup>	2 <sup>7</sup>	2 <sup>6</sup>	2 <sup>5</sup>	2 <sup>4</sup>	2 <sup>3</sup>	2 <sup>2</sup>	2 <sup>1</sup>	2 <sup>0</sup>	
32767	>118,515	0	1	1	1	1	1	1	1	1	1	1	1	1	1	1	1	Rebase por exceso
32511	117,589	0	1	1	1	1	1	1	0	1	1	1	1	1	1	1	1	Margen de saturación
27649	>100,004	0	1	1	0	1	1	0	0	0	0	0	0	0	0	0	1	
27648	100,000	0	1	1	0	1	1	0	0	0	0	0	0	0	0	0	0	Rango nominal
1	0,003617	0	0	0	0	0	0	0	0	0	0	0	0	0	0	0	1	
0	0,000	0	0	0	0	0	0	0	0	0	0	0	0	0	0	0	0	
-1	-0,003617	1	1	1	1	1	1	1	1	1	1	1	1	1	1	1	1	
-27648	-100,000	1	0	0	1	0	1	0	0	0	0	0	0	0	0	0	0	
-27649	≤-100,004	1	0	0	1	0	0	1	1	1	1	1	1	1	1	1	1	Margen de saturación por defecto
-32512	-117,593	1	0	0	0	0	0	0	1	0	0	0	0	0	0	0	0	
-32768	≤-117,596	1	0	0	0	0	0	0	0	0	0	0	0	0	0	0	0	Rebase por defecto

Tabla 5-4 Rangos de entrada unipolares

Unidades	Valor medido en %	Palabra de datos															Rango	
		2 <sup>15</sup>	2 <sup>14</sup>	2 <sup>13</sup>	2 <sup>12</sup>	2 <sup>11</sup>	2 <sup>10</sup>	2 <sup>9</sup>	2 <sup>8</sup>	2 <sup>7</sup>	2 <sup>6</sup>	2 <sup>5</sup>	2 <sup>4</sup>	2 <sup>3</sup>	2 <sup>2</sup>	2 <sup>1</sup>		2 <sup>0</sup>
32767	≥118,515	0	1	1	1	1	1	1	1	1	1	1	1	1	1	1	1	Rebase por exceso
32511	117,589	0	1	1	1	1	1	1	0	1	1	1	1	1	1	1	Rango de rebase por exceso	
27649	≥100,004	0	1	1	0	1	1	0	0	0	0	0	0	0	0	1		
27648	100,000	0	1	1	0	1	1	0	0	0	0	0	0	0	0	0		
1	0,003617	0	0	0	0	0	0	0	0	0	0	0	0	0	0	1	Rango nominal	
0	0,000	0	0	0	0	0	0	0	0	0	0	0	0	0	0	0		
-1	-0,003617	1	1	1	1	1	1	1	1	1	1	1	1	1	1	1	Rango de rebase por defecto	
-4864	-17,593	1	1	1	0	1	1	0	1	0	0	0	0	0	0	0		
-32768	≤-17,596	1	0	0	0	0	0	0	0	0	0	0	0	0	0	0	Rebase por defecto	

### Representación de valores analógicos en rangos de medición de tensión

Tabla 5-5 Representación de valores analógicos en los rangos de medición de tensión de ±10 V a ±1 V

Sistema		Rango de medición de tensión				
dec.	hex.	±10 V	±5 V	±2,5 V	±1 V	
32767	7FFF	11,851 V	5,926 V	2,963 V	1,185 V	Rebase por exceso
32512	7F00					
32511	7EFF	11,759 V	5,879 V	2,940 V	1,176 V	Margen de saturación
27649	6C01					
27648	6C00	10 V	5 V	2,5 V	1 V	Rango nominal
20736	5100	7,5 V	3,75 V	1,875 V	0,75 V	
1	1	361,7 μV	180,8 μV	90,4 μV	36,17 μV	
0	0	0 V	0 V	0 V	0 V	
-1	FFFF					
-20736	AF00	-7,5 V	-3,75 V	-1,875 V	-0,75 V	
-27648	9400	-10 V	-5 V	-2,5 V	-1 V	
-27649	93FF					Margen de saturación por defecto
-32512	8100	-11,759 V	-5,879 V	-2,940 V	-1,176 V	Rebase por defecto
-32513	80FF					
-32768	8000	-11,851 V	-5,926 V	-2,963 V	-1,185 V	

Tabla 5-6 Representación de valores analógicos en los rangos de medición de tensión de ±500 mV a ±80 mV

Sistema		Rango de medición de tensión			
dec.	hex.	±500 mV	±250 mV	±80 mV	
32767	7FFF	592,6 mV	296,3 mV	94,8 mV	Rebase por exceso
32512	7F00				

## 5.1 Representación de valores analógicos para canales de entrada analógica

Sistema		Rango de medición de tensión				
32511	7EFF	587,9 mV	294,0 mV	94,1 mV		Margen de saturación
27649	6C01					
27648	6C00	500 mV	250 mV	80 mV		Rango nominal
20736	5100	375 mV	187,5 mV	60 mV		
1	1	18,08 $\mu$ V	9,04 $\mu$ V	2,89 $\mu$ V		
0	0	0 mV	0 mV	0 mV		
-1	FFFF					
-20736	AF00	-375 mV	-187,5 mV	-60 mV		
-27648	9400	-500 mV	-250 mV	-80 mV		Margen de saturación por defecto
-27649	93FF					
-32512	8100	-587,9 mV	-294,0 mV	-94,1 mV		Rebase por defecto
-32513	80FF					
-32768	8000	-592,6 mV	-296,3 mV	-94,8 mV		

Tabla 5-7 Representación de valores analógicos en el rango de medición de tensión de 1 a 5 V y de 0 a 10 V

Sistema		Rango de medición de tensión			
dec.	hex.	1 a 5 V	0 a 10 V		
32767	7FFF	5,741 V	11,852 V		Rebase por exceso
32512	7F00				
32511	7EFF	5,704 V	11,759 V		Margen de saturación
27649	6C01				
27648	6C00	5 V	10 V		Rango nominal
20736	5100	4 V	7,5 V		
1	1	1 V + 144,7 $\mu$ V	0 V + 361,7 $\mu$ V		
0	0	1 V	0 V		
-1	FFFF		valores negativos imposibles		Margen de saturación por defecto
-4864	ED00	0,296 V			
-4865	ECFF				Rebase por defecto
-32768	8000				

## Representación de valores analógicos en rangos de medición de intensidad

Tabla 5-8 Representación de valores analógicos en los rangos de medición de intensidad de  $\pm 20$  mA a  $\pm 3,2$  mA

Sistema		Rango de medición de intensidad				
dec.	hex.	$\pm 20$ mA	$\pm 10$ mA	$\pm 3,2$ mA		
32767	7FFF	23,70 mA	11,85 mA	3,79 mA		Rebase por exceso
32512	7F00					
32511	7EFF	23,52 mA	11,76 mA	3,76 mA		Margen de saturación
27649	6C01					

Sistema		Rango de medición de intensidad			
27648	6C00	20 mA	10 mA	3,2 mA	Rango nominal
20736	5100	15 mA	7,5 mA	2,4 mA	
1	1	723,4 nA	361,7 nA	115,7 nA	
0	0	0 mA	0 mA	0 mA	
-1	FFFF				
-20736	AF00	-15 mA	-7,5 mA	-2,4 mA	
-27648	9400	-20 mA	-10 mA	-3,2 mA	
-27649	93FF				Margen de saturación por defecto
-32512	8100	-23,52 mA	-11,76 mA	-3,76 mA	Rebase por defecto
-32513	80FF				
-32768	8000	-23,70 mA	-11,85 mA	-3,79 mA	

Tabla 5-9 Representación de valores analógicos en el rango de medición de intensidad de 0 a 20 mA y de 4 a 20 mA

Sistema		Rango de medición de intensidad			
dec.	hex.	0 a 20 mA	4 a 20 mA		
32767	7FFF	23,70 mA	22,96 mA		Rebase por exceso
32512	7F00				
32511	7EFF	23,52 mA	22,81 mA		Margen de saturación
27649	6C01				
27648	6C00	20 mA	20 mA		Rango nominal
20736	5100	15 mA	16 mA		
1	1	723,4 nA	4 mA + 578,7 nA		
0	0	0 mA	4 mA		
-1	FFFF				Margen de saturación por defecto
-4864	ED00	-3,52 mA	1,185 mA		
-4865	E0FF				Rebase por defecto
-32768	8000				

### Representación de valores analógicos para sensores resistivos

Tabla 5-10 Representación de valores analógicos para sensores tipo resistencia 6 k $\Omega$  ; 10 k $\Omega$  y de 150  $\Omega$  a 600  $\Omega$ 

Sistema		Rango de sensores resistivos					
dec.	hex.	6k $\Omega$	10 k $\Omega$	150 $\Omega$	300 $\Omega$	600 $\Omega$	
32767	7FFF	7,111 k $\Omega$	11,852 k $\Omega$	177,77 $\Omega$	355,54 $\Omega$	711,09 $\Omega$	Rebase por exceso
32512	7F00			176,39 $\Omega$	352,78 $\Omega$	705,55 $\Omega$	
32511	7EFF	7,055 k $\Omega$	11,759 k $\Omega$	176,38 $\Omega$	352,77 $\Omega$	705,53 $\Omega$	Margen de saturación
27649	6C01						

## 5.1 Representación de valores analógicos para canales de entrada analógica

Sistema		Rango de sensores resistivos					Rango nominal
27648	6C00	6,0 kΩ	10 kΩ	150 Ω	300 Ω	600 Ω	
20736	5100	4,5 kΩ	7,5 kΩ	112,5 Ω	225 Ω	450 Ω	
1	1	217,0 mΩ	361,7 mΩ	5,43 mΩ	10,85 mΩ	21,70 mΩ	
0	0	0 Ω	0 Ω	0 Ω	0 Ω	0 Ω	
(valores negativos físicamente imposibles)							Margen de saturación por defecto

### Representación de valores analógicos para termorresistencias Pt x00 y Pt x00 GOST (0,003850) estándar

Tabla 5-11 Representación de valores analógicos para termorresistencias PT 100, 200, 500,1000 y PT 10, 50,100, 500 GOST (0,003850) estándar

Pt x00 estándar/ GOST en °C (1 dígito = 0,1°C)	Unidades		Pt x00 estándar/ GOST en °F (1 dígito = 0,1 °F)	Unidades		Pt x00 estándar/ GOST en K (1 dígito = 0,1 K)	Unidades		Rango
	decimal	hexadecimal		decimal	hexadecimal		decimal	hexadecimal	
> 1000,0	32767	7FFF <sub>H</sub>	> 1832,0	32767	7FFF <sub>H</sub>	> 1273,2	32767	7FFF <sub>H</sub>	Rebase por exceso
1000,0 : 850,1	10000 : 8501	2710 <sub>H</sub> : 2135 <sub>H</sub>	1832,0 : 1562,1	18320 : 15621	4790 <sub>H</sub> : 3D05 <sub>H</sub>	1273,2 : 1123,3	12732 : 11233	31BC <sub>H</sub> : 2BE1 <sub>H</sub>	Margen de saturación
850,0 : -200,0	8500 : -2000	2134 <sub>H</sub> : F830 <sub>H</sub>	1562,0 : -328,0	15620 : -3280	3D04 <sub>H</sub> : F330 <sub>H</sub>	1123,2 : 73,2	11232 : 732	2BE0 <sub>H</sub> : 2DC <sub>H</sub>	Rango nominal
-200,1 : -243,0	-2001 : -2430	F82F <sub>H</sub> : F682 <sub>H</sub>	-328,1 : -405,4	-3281 : -4054	F32F <sub>H</sub> : F02A <sub>H</sub>	73,1 : 30,2	731 : 302	2DB <sub>H</sub> : 12E <sub>H</sub>	Margen de saturación por defecto
< - 243,0	-32768	8000 <sub>H</sub>	< - 405,4	-32768	8000 <sub>H</sub>	< 30,2	32768	8000 <sub>H</sub>	Rebase por defecto

### Representación de valores analógicos para termorresistencias Pt x00 GOST (0,003910) estándar

Tabla 5-12 Representación de valores analógicos para termorresistencias Pt 10, 50, 100, 500 GOST (0,003910) estándar

Pt x00 GOST estándar en °C (1 dígito = 0,1°C)	Unidades		Pt x00 GOST estándar en °F (1 dígito = 0,1 °F)	Unidades		Rango
	decimal	hexadecimal		decimal	hexadecimal	
> 1295,0	32767	7FFF <sub>H</sub>	> 2363,0	32767	7FFF <sub>H</sub>	Rebase por exceso
1295,0 : 1100,1	12950 : 11001	3296 <sub>H</sub> : 2AF9 <sub>H</sub>	2363,0 : 2012,1	23630 : 20121	5CE4 <sub>H</sub> : 4E99 <sub>H</sub>	Margen de saturación
1100,0 : -260,0	11000 : -2600	2AF8 <sub>H</sub> : F5D8 <sub>H</sub>	2012,0 : -436,0	20120 : -4360	4E98 <sub>H</sub> : EEF8 <sub>H</sub>	Rango nominal
-260,1 : -273,2	-2601 : -2732	F5D7 <sub>H</sub> : F554 <sub>H</sub>	-436,1 : -459,7	-4361 : -4597	EEF7 <sub>H</sub> : EE0B <sub>H</sub>	Margen de saturación por defecto
< - 273,2	-32768	8000 <sub>H</sub>	< - 459,7	-32768	8000 <sub>H</sub>	Rebase por defecto

**Representación de valores analógicos para termorresistencias Pt x00 y Pt x0 GOST (0,003850 y 0,003910) climatiz.**

Tabla 5-13 Representación de valores analógicos para termorresistencias Pt 100, 200, 500,1000 y Pt 10, 50, 100, 500 GOST (0,003850 y 0,003910) climatiz.

Pt x00 climatiz./ GOST en °C (1 dígito = 0,01°C)	Unidades		Pt x00 climatiz./ GOST en °F (1 dígito = 0,01 °F)	Unidades		Rango
	decimal	hexadecimal		decimal	hexadecimal	
> 155,00	32767	7FFF <sub>H</sub>	> 311,00	32767	7FFF <sub>H</sub>	Rebase por exceso
155,00 : 130,01	15500 : 13001	3C8C <sub>H</sub> : 32C9 <sub>H</sub>	311,00 : 266,01	31100 : 26601	797C <sub>H</sub> : 67E9 <sub>H</sub>	Margen de saturación
130,00 : -120,00	13000 : -12000	32C8 <sub>H</sub> : D120 <sub>H</sub>	266,00 : -184,00	26600 : -18400	67E8 <sub>H</sub> : B820 <sub>H</sub>	Rango nominal
-120,01 : -145,00	-12001 : -14500	D11F <sub>H</sub> : C75C <sub>H</sub>	-184,01 : -229,00	-18401 : -22900	B81F <sub>H</sub> : A68C <sub>H</sub>	Margen de saturación por defecto
< - 145,00	-32768	8000 <sub>H</sub>	< - 229,00	-32768	8000 <sub>H</sub>	Rebase por defecto

**Representación de valores analógicos para termorresistencias Ni x00 estándar**

Tabla 5-14 Representación de valores analógicos para termorresistencias Ni100, 120, 200, 500, 1000, LG-Ni 1000

Ni x00 estándar en °C (1 dígito = 0,1°C)	Unidades		Ni x00 estándar en °F (1 dígito = 0,1 °F)	Unidades		Ni x00 estándar en K(1 dígito = 0,1 K)	Unidades		Rango
	decimal	hexadecimal		decimal	hexadecimal		decimal	hexadecimal	
> 295,0	32767	7FFF <sub>H</sub>	> 563,0	32767	7FFF <sub>H</sub>	> 568,2	32767	7FFF <sub>H</sub>	Rebase por exceso
295,0 : 250,1	2950 : 2501	B86 <sub>H</sub> : 9C5 <sub>H</sub>	563,0 : 482,1	5630 : 4821	15FE <sub>H</sub> : 12D5 <sub>H</sub>	568,2 : 523,3	5682 : 5233	1632 <sub>H</sub> : 1471 <sub>H</sub>	Margen de saturación
250,0 : -60,0	2500 : -600	9C4 <sub>H</sub> : FDA8 <sub>H</sub>	482,0 : -76,0	4820 : -760	12D4 <sub>H</sub> : FD08 <sub>H</sub>	523,2 : 213,2	5232 : 2132	1470 <sub>H</sub> : 854 <sub>H</sub>	Rango nominal
-60,1 : -105,0	-601 : -1050	FDA7 <sub>H</sub> : FBE6 <sub>H</sub>	-76,1 : -157,0	-761 : -1570	FD07 <sub>H</sub> : F9DE <sub>H</sub>	213,1 : 168,2	2131 : 1682	853 <sub>H</sub> : 692 <sub>H</sub>	Margen de saturación por defecto
< -105,0	-32768	8000 <sub>H</sub>	< -157,0	-32768	8000 <sub>H</sub>	< 168,2	32768	8000 <sub>H</sub>	Rebase por defecto

**Representación de valores analógicos para termorresistencias Ni x00 climatiz.**

La tabla siguiente muestra los valores analógicos para termorresistencias Ni x00 de climatización para todos los módulos de entradas analógicas.

Excepciones:

- Módulo de entradas analógicas AI 8x12 bits; 6ES7331-7KF02-0AB0
- Módulo de entradas analógicas AI 2x12 bits; 6ES7331-7KB02-0AB0

## 5.1 Representación de valores analógicos para canales de entrada analógica

En estos módulos de entradas analógicas no hay margen de saturación por exceso. El rebase por exceso empieza a 240 °C y está codificado con 7FFF<sub>H</sub>.

Tabla 5-15 Representación de valores analógicos para termorresistencias Ni 100, 120, 200, 500, 1000, LG-Ni 1000

Ni x00 climatiz. en °C (1 dígito = 0,01°C)	Unidades		Ni x00 climatiz. en °F (1 dígito = 0,01 °F)	Unidades		Rango
	decimal	hexadecimal		decimal	hexadecimal	
> 295,00	32767	7FFF <sub>H</sub>	> 327,66	32767	7FFF <sub>H</sub>	Rebase por exceso
295,00 : 250,01	29500 : 25001	733C <sub>H</sub> : 61A9 <sub>H</sub>	327,66 : 280,01	32766 : 28001	7FFE <sub>H</sub> : 6D61 <sub>H</sub>	Margen de saturación
250,00 : -60,00	25000 : -6000	61A8 <sub>H</sub> : E890 <sub>H</sub>	280,00 : -76,00	28000 : -7600	6D60 <sub>H</sub> : E250 <sub>H</sub>	Rango nominal
-60,01 : -105,00	-6001 : -10500	E88F <sub>H</sub> : D6FC <sub>H</sub>	-76,01 : -157,00	-7601 : -15700	E24F <sub>H</sub> : C2AC <sub>H</sub>	Margen de saturación por defecto
< - 105,00	-32768	8000 <sub>H</sub>	< - 157,00	-32768	8000 <sub>H</sub>	Rebase por defecto

### Representación de valores analógicos para termorresistencias Ni 100 GOST estándar

Tabla 5-16 Representación de valores analógicos para termorresistencias Ni 100 GOST estándar

Ni 100 GOST estándar en °C (1 dígito = 0,1°C)	Unidades		Ni 100 GOST estándar en °F (1 dígito = 0,1 °F)	Unidades		Rango
	decimal	hexadecimal		decimal	hexadecimal	
> 212,4	32767	7FFF <sub>H</sub>	> 414,3	32767	7FFF <sub>H</sub>	Rebase por exceso
212,4 : 180,1	2124 : 1801	084C <sub>H</sub> : 0709 <sub>H</sub>	414,3 : 356,1	4143 : 3561	102F <sub>H</sub> : 0DE9 <sub>H</sub>	Margen de saturación
180,0 : -60,0	1800 : -600	0708 <sub>H</sub> : FDA8 <sub>H</sub>	356,0 : -76,0	3560 : -760	0DE8 <sub>H</sub> : FD08 <sub>H</sub>	Rango nominal
-60,1 : -105,0	-601 : -1050	FDA7 <sub>H</sub> : FBE6 <sub>H</sub>	-76,1 : -157,0	-761 : -1570	FD07 <sub>H</sub> : F9DE <sub>H</sub>	Margen de saturación por defecto
< - 105,0	-32768	8000 <sub>H</sub>	< - 157,0	-32768	8000 <sub>H</sub>	Rebase por defecto

**Representación de valores analógicos para termorresistencias Ni 100 GOST climatiz.**

Tabla 5-17 Representación de valores analógicos para termorresistencias Ni 100 GOST climatiz.

Ni 100 GOST climatiz. en °C (1 dígito = 0,1°C)	Unidades		Ni 100 GOST climatiz. en °F (1 dígito = 0,1 °F)	Unidades		Rango
	decimal	hexadecimal		decimal	hexadecimal	
> 212,40	32767	7FFF <sub>H</sub>	> 327,66	32767	7FFF <sub>H</sub>	Rebase por exceso
212,40 : 180,01	21240 : 18001	52F8 <sub>H</sub> : 4651 <sub>H</sub>	327,66 : 280,01	32766 : 28001	7FFE <sub>H</sub> : 6D61 <sub>H</sub>	Margen de saturación
180,00 : -60,00	18000 : -6000	4650 <sub>H</sub> : E890 <sub>H</sub>	280,00 : -76,00	28000 : -7600	6D60 <sub>H</sub> : E250 <sub>H</sub>	Rango nominal
-60,01 : -105,00	-6001 : -10500	E88F <sub>H</sub> : D6FC <sub>H</sub>	-76,01 : -157,00	-7601 : -15700	E24F <sub>H</sub> : C2AC <sub>H</sub>	Margen de saturación por defecto
< - 105,00	-32768	8000 <sub>H</sub>	< - 157,00	-32768	8000 <sub>H</sub>	Rebase por defecto

**Representación de valores analógicos para termorresistencia Cu 10 estándar**

Tabla 5-18 Representación de valores analógicos para termorresistencia Cu 10 estándar

Cu 10 estándar en °C (1 dígito = 0,01°C)	Unidades		Cu 10 estándar en °F (1 dígito = 0,01 °F)	Unidades		Cu 10 estándar en K (1 dígito = 0,01 K)	Unidades		Rango
	decimal	hexadecimal		decimal	hexadecimal		decimal	hexadecimal	
> 312,0	32767	7FFF <sub>H</sub>	> 593,6	32767	7FFF <sub>H</sub>	> 585,2	32767	7FFF <sub>H</sub>	Rebase por exceso
312,0 : 260,1	3120 : 2601	C30 <sub>H</sub> : A29 <sub>H</sub>	593,6 : 500,1	5936 : 5001	1730 <sub>H</sub> : 12D5 <sub>H</sub>	585,2 : 533,3	5852 : 5333	16DC <sub>H</sub> : 14D5 <sub>H</sub>	Margen de saturación
260,0 : -200,0	2600 : -2000	A28 <sub>H</sub> : F830 <sub>H</sub>	500,0 : -328,0	5000 : -3280	1389 <sub>H</sub> : F330 <sub>H</sub>	533,2 : 73,2	5332 : 732	14D4 <sub>H</sub> : 2DC <sub>H</sub>	Rango nominal
-200,1 : -240,0	-2001 : -2400	F82F <sub>H</sub> : F6A0 <sub>H</sub>	-328,1 : -400,0	-3281 : -4000	F32F <sub>H</sub> : F060 <sub>H</sub>	73,1 : 33,2	731 : 332	2DB <sub>H</sub> : 14C <sub>H</sub>	Margen de saturación por defecto
< - 240,0	-32768	8000 <sub>H</sub>	< - 400,0	-32768	8000 <sub>H</sub>	< 33,2	32768	8000 <sub>H</sub>	Rebase por defecto



### Representación de valores analógicos para termorresistencias Cu 10 climatiz. y Cu 10, 50, 100 GOST climatiz.

Tabla 5-19 Representación de valores analógicos para termorresistencias Cu 10 climatiz. y Cu 10, 50, 100 GOST climatiz.

Cu x0 climatiz. en °C (1 dígito = 0,01°C)	Unidades		Cu x0 climatiz. en °F (1 dígito = 0,01 °F)	Unidades		Rango
	decimal	hexadecimal		decimal	hexadecimal	
> 180,00	32767	7FFF <sub>H</sub>	> 327,66	32767	7FFF <sub>H</sub>	Rebase por exceso
180,00 : 150,01	18000 : 15001	4650 <sub>H</sub> : 3A99 <sub>H</sub>	327,66 : 280,01	32766 : 28001	7FFE <sub>H</sub> : 6D61A <sub>H</sub>	Margen de saturación
150,00 : -50,00	15000 : -5000	3A98 <sub>H</sub> : EC78 <sub>H</sub>	280,00 : - 58,00	28000 : -5800	6D60 <sub>H</sub> : E958 <sub>H</sub>	Rango nominal
-50,01 : -60,00	-5001 : -6000	EC77 <sub>H</sub> : E890 <sub>H</sub>	-58,01 : -76,00	-5801 : -7600	E957 <sub>H</sub> : E250 <sub>H</sub>	Margen de saturación por defecto
< - 60,00	-32768	8000 <sub>H</sub>	< - 76,00	-32768	8000 <sub>H</sub>	Rebase por defecto

### Representación de valores analógicos para termorresistencias Cu 10, 50, 100, 500 GOST estándar (0,00426)

Tabla 5-20 Representación de valores analógicos para termorresistencias Cu 10, 50, 100, 500 GOST estándar (0,00426)

Cu x0 estándar en °C (1 dígito = 0,1°C)	Unidades		Cu x0 estándar en °F (1 dígito = 0,01 °F)	Unidades		Rango
	decimal	hexadecimal		decimal	hexadecimal	
> 240,0	32767	7FFF <sub>H</sub>	> 464,0	32767	7FFF <sub>H</sub>	Rebase por exceso
240,0 : 200,1	2400 : 2001	0960 <sub>H</sub> : 07D1 <sub>H</sub>	464,0 : 392,1	4640 : 3921	1220 <sub>H</sub> : 0F51 <sub>H</sub>	Margen de saturación
200,0 : -50,0	2000 : -500	07D0 <sub>H</sub> : FE0C <sub>H</sub>	392,0 : -58,0	3920 : -580	0F50 <sub>H</sub> : FDBC <sub>H</sub>	Rango nominal
-50,1 : -60,0	-501 : -600	FE0B <sub>H</sub> : FDA8 <sub>H</sub>	-58,1 : -76,0	-581 : -760	FDBB <sub>H</sub> : FD08 <sub>H</sub>	Margen de saturación por defecto
< - 60,00	-32768	8000 <sub>H</sub>	< - 76,0	-32768	8000 <sub>H</sub>	Rebase por defecto

**Representación de valores analógicos para termorresistencias Cu 10, 50, 100, 500 GOST estándar (0,00428)**

Tabla 5-21 Representación de valores analógicos para termorresistencias Cu 10, 50, 100, 500 GOST estándar (0,00428)

Cu x0 estándar en °C (1 dígito = 0,01°C)	Unidades		Cu x0 estándar en °F (1 dígito = 0,01 °F)	Unidades		Rango
	decimal	hexadecimal		decimal	hexadecimal	
> 240,0	32767	7FFF <sub>H</sub>	> 464,0	32767	7FFF <sub>H</sub>	Rebase por exceso
240,0 : 200,1	2400 : 2001	0960 <sub>H</sub> : 07D1 <sub>H</sub>	464,0 : 392,1	4640 : 3921	1220 <sub>H</sub> : 0F51 <sub>H</sub>	Margen de saturación
200,0 : -200,0	2000 : -2000	07D0 <sub>H</sub> : F830 <sub>H</sub>	392,0 : -328,0	3920 : -3280	0F50 <sub>H</sub> : F330 <sub>H</sub>	Rango nominal
-200,1 : -240,0	-2001 : -2400	F82F <sub>H</sub> : F6A0 <sub>H</sub>	-328,1 : -405,4	-3281 : -4054	F32F <sub>H</sub> : F02A <sub>H</sub>	Margen de saturación por defecto
< - 240,0	-32768	8000 <sub>H</sub>	< - 405,4	-32768	8000 <sub>H</sub>	Rebase por defecto

**Representación de valores analógicos para sensores de temperatura de silicio KTY83/110**

Tabla 5-22 Representación de valores analógicos para sensores de temperatura de silicio KTY83/110

KTY83/110 en °C (1 dígito = 0,1 °C)	Unidades		KTY83/110 en °F (1 dígito = 0,1 °F)	Unidades		KTY83/110 en K (1 dígito = 0,1 K)	Unidades		Rango
	decimal	hexadecimal		decimal	hexadecimal		decimal	hexadecimal	
> 206,3	32767	7FFF <sub>H</sub>	> 403,3	32767	7FFF <sub>H</sub>	> 479,5	32767	7FFF <sub>H</sub>	Rebase por exceso
206,3 : 175,1	2063 : 1751	080F <sub>H</sub> : 06D7 <sub>H</sub>	403,3 : 347,1	4033 : 3471	0FC1 <sub>H</sub> : 0D8F <sub>H</sub>	479,5 : 448,3	4795 : 4483	12BB <sub>H</sub> : 1183 <sub>H</sub>	Margen de saturación
175 : -55	1750 : -550	06D6 <sub>H</sub> : FDDA <sub>H</sub>	347 : -67	3470 : -670	0D8E <sub>H</sub> : FD62 <sub>H</sub>	448,2 : 218,2	4482 : 2182	1182 <sub>H</sub> : 0886 <sub>H</sub>	Rango nominal
-55,1 : -64,7	-551 : -647	FDD9 <sub>H</sub> : FD79 <sub>H</sub>	-67,1 : -84,5	-671 : -845	FD61 <sub>H</sub> : FCB3 <sub>H</sub>	218,1 : 208,5	2181 : 2085	0885 <sub>H</sub> : 08205 <sub>H</sub>	Margen de saturación por defecto
< -64,7	-32768	8000 <sub>H</sub>	< -84,5	-32768	8000 <sub>H</sub>	< 208,5	-32768	8000 <sub>H</sub>	Rebase por defecto

**Representación de valores analógicos para sensores de temperatura de silicio KTY84/130**

Tabla 5-23 Representación de valores analógicos para sensores de temperatura de silicio KTY84/130

KTY84/130 en °C (1 dígito = 0,1 °C)	Unidades		KTY84/130 en °F (1 dígito = 0,1 °F)	Unidades		KTY84/130 en K (1 dígito = 0,1 K)	Unidades		Rango
	decimal	hexadecimal		decimal	hexadecimal		decimal	hexadecimal	
> 352,8	32767	7FFF <sub>H</sub>	> 667,0	32767	7FFF <sub>H</sub>	> 626,0	32767	7FFF <sub>H</sub>	Rebase por exceso
352,8	3528	0DC8 <sub>H</sub>	667,0	6670	1A0E <sub>H</sub>	626,0	6260	1874 <sub>H</sub>	Margen de saturación
:	:	:	:	:	:	:	:	:	
300,1	3001	0BB9 <sub>H</sub>	572,1	5721	1659 <sub>H</sub>	573,3	5733	1665 <sub>H</sub>	
300	3000	0BB8 <sub>H</sub>	572	5720	1658 <sub>H</sub>	573,2	5732	1664 <sub>H</sub>	Rango nominal
:	:	:	:	:	:	:	:	:	
-40	-400	FE70 <sub>H</sub>	-40	-400	FE70 <sub>H</sub>	233,2	2332	091C <sub>H</sub>	
-40,1	-401	FE6F <sub>H</sub>	-40,1	-401	FE6F <sub>H</sub>	233,1	2331	091B <sub>H</sub>	Margen de saturación por defecto
:	:	:	:	:	:	:	:	:	
-47,0	-470	FE2A <sub>H</sub>	-52,6	-526	FDF2 <sub>H</sub>	226,2	2262	08D6 <sub>H</sub>	
< -47,0	-32768	8000 <sub>H</sub>	< -52,6	-32768	8000 <sub>H</sub>	< 226,2	-32768	8000 <sub>H</sub>	Rebase por defecto

**Representación de valores analógicos para termopar tipo B**

Tabla 5-24 Representación de valores analógicos para termopar tipo B

Tipo B en °C	Unidades		Tipo B en °F	Unidades		Tipo B en K	Unidades		Rango
	decimal	hexadecimal		decimal	hexadecimal		decimal	hexadecimal	
> 2070,0	32767	7FFF <sub>H</sub>	> 3276,6	32767	7FFF <sub>H</sub>	> 2343,2	32767	7FFF <sub>H</sub>	Rebase por exceso
2070,0	20700	50DC <sub>H</sub>	3276,6	32766	7FFE <sub>H</sub>	2343,2	23432	5B88 <sub>H</sub>	Margen de saturación
:	:	:	:	:	:	:	:	:	
1820,1	18201	4719 <sub>H</sub>	2786,6	27866	6CDA <sub>H</sub>	2093,3	20933	51C5 <sub>H</sub>	
1820,0	18200	4718 <sub>H</sub>	2786,5	27865	6CD9 <sub>H</sub>	2093,2	20932	51C4 <sub>H</sub>	Rango nominal
:	:	:	:	:	:	:	:	:	
0,0	0	0000 <sub>H</sub>	32,0	320	0140 <sub>H</sub>	273,2	2732	0AAC <sub>H</sub>	
:	:	:	:	:	:	:	:	:	Margen de saturación por defecto
-120,0	-1200	FB50 <sub>H</sub>	-184,0	-1840	F8D0 <sub>H</sub>	153,2	1532	05FC <sub>H</sub>	
< -120,0	-32768	8000 <sub>H</sub>	< -184,0	-32768	8000 <sub>H</sub>	< 153,2	32768	8000 <sub>H</sub>	Rebase por defecto

**Representación de valores analógicos para termopar tipo C**

Tabla 5-25 Representación de valores analógicos para termopar tipo C

Tipo C en °C	Unidades		Tipo C en °F	Unidades		Rango
	decimal	hexadecimal		decimal	hexadecimal	
> 2500,0	32767	7FFF <sub>H</sub>	> 3276,6	32767	7FFF <sub>H</sub>	Rebase por exceso
2500,0 : 2315,1	25000 : 23151	61A8 <sub>H</sub> : 5A6F <sub>H</sub>	3276,6 : 2786,6	32766 : 27866	7FFE <sub>H</sub> : 6CDA <sub>H</sub>	Margen de saturación
2315,0 : 0,0	23150 : 0	5A6E <sub>H</sub> : 0000 <sub>H</sub>	2786,5 : 32,0	27865 : 320	6CD9 <sub>H</sub> : 0140 <sub>H</sub>	Rango nominal
-0,1 : -120,0	-1 : -1200	FFFF <sub>H</sub> : FB50 <sub>H</sub>	31,9 : -184,0	319 : -1840	013F <sub>H</sub> : F8D0 <sub>H</sub>	Margen de saturación por defecto
< -120,0	-32768	8000 <sub>H</sub>	< -184,0	-32768	8000 <sub>H</sub>	Rebase por defecto

**Representación de valores analógicos para termopar tipo E**

Tabla 5-26 Representación de valores analógicos para termopar tipo E

Tipo E en °C	Unidades		Tipo E en °F	Unidades		Tipo E en K	Unidades		Rango
	decimal	hexadecimal		decimal	hexadecimal		decimal	hexadecimal	
> 1200,0	32767	7FFF <sub>H</sub>	> 2192,0	32767	7FFF <sub>H</sub>	> 1473,2	32767	7FFF <sub>H</sub>	Rebase por exceso
1200,0 : 1000,1	12000 : 10001	2EE0 <sub>H</sub> : 2711 <sub>H</sub>	2192,0 : 1832,2	21920 : 18322	55A0 <sub>H</sub> : 4792 <sub>H</sub>	1473,2 : 1273,3	14732 : 12733	398C <sub>H</sub> : 31BD <sub>H</sub>	Margen de saturación
1000,0 : -270,0	10000 : -2700	2710 <sub>H</sub> : F574 <sub>H</sub>	1832,0 : -454,0	18320 : -4540	4790 <sub>H</sub> : EE44 <sub>H</sub>	1273,2 : 0	12732 : 0	31BC <sub>H</sub> : 0000 <sub>H</sub>	Rango nominal
< -270,0	< -2700	<F574 <sub>H</sub>	< -454,0	< -4540	<EE44 <sub>H</sub>	<0	<0	<0000 <sub>H</sub>	Rebase por defecto
En caso de cableado incorrecto (p.ej. inversión de polaridad, entradas abiertas) o de un fallo del sensor en el rango negativo (p.ej. tipo de termopar erróneo), el módulo de entradas analógicas indicará en caso de rebase por defecto ...									
... de F0C4 <sub>H</sub> rebase por defecto y emitirá 8000 <sub>H</sub> .			... de FB70 <sub>H</sub> rebase por defecto y emitirá 8000 <sub>H</sub> .			... de E5D4 <sub>H</sub> rebase por defecto y emitirá 8000 <sub>H</sub> .			

**Representación de valores analógicos para termopar tipo J**

Tabla 5-27 Representación de valores analógicos para termopar tipo J

Tipo J en °C	Unidades		Tipo J en °F	Unidades		Tipo J en K	Unidades		Rango
	decimal	hexadecimal		decimal	hexadecimal		decimal	hexadecimal	
> 1450,0	32767	7FFF <sub>H</sub>	> 2642,0	32767	7FFF <sub>H</sub>	> 1723,2	32767	7FFF <sub>H</sub>	Rebase por exceso
1450,0 : 1200,1	14500 : 12001	38A4 <sub>H</sub> : 2EE1 <sub>H</sub>	2642,0 : 2192,2	26420 : 21922	6734 <sub>H</sub> : 55A2 <sub>H</sub>	1723,2 : 1473,3	17232 : 14733	4350 <sub>H</sub> : 398D <sub>H</sub>	Margen de saturación
1200,0 : -210,0	12000 : -2100	2EE0 <sub>H</sub> : F7CC <sub>H</sub>	2192,0 : -346,0	21920 : -3460	55A0 <sub>H</sub> : F27C <sub>H</sub>	1473,2 : 63,2	14732 : 632	398C <sub>H</sub> : 0278 <sub>H</sub>	Rango nominal
< -210,0	< -2100	<F7CC <sub>H</sub>	< -346,0	< -3460	<F27C <sub>H</sub>	< 63,2	< 632	< 0278 <sub>H</sub>	Rebase por defecto
En caso de cableado incorrecto (p.ej. inversión de polaridad, entradas abiertas) o de un fallo del sensor en el rango negativo (p.ej. tipo de termopar erróneo), el módulo de entradas analógicas indicará en caso de rebase por defecto ...									
... de F31C <sub>H</sub> rebase por defecto y emitirá 8000 <sub>H</sub> .			... de EA0C <sub>H</sub> rebase por defecto y emitirá 8000 <sub>H</sub> .			... de FDC8 <sub>H</sub> rebase por defecto y emitirá 8000 <sub>H</sub> .			

**Representación de valores analógicos para termopar tipo K**

Tabla 5-28 Representación de valores analógicos para termopar tipo K

Tipo K en °C	Unidades		Tipo K en °F	Unidades		Tipo K en K	Unidades		Rango
	decimal	hexadecimal		decimal	hexadecimal		decimal	hexadecimal	
> 1622,0	32767	7FFF <sub>H</sub>	> 2951,6	32767	7FFF <sub>H</sub>	> 1895,2	32767	7FFF <sub>H</sub>	Rebase por exceso
1622,0 : 1372,1	16220 : 13721	3F5C <sub>H</sub> : 3599 <sub>H</sub>	2951,6 : 2501,8	29516 : 25018	734C <sub>H</sub> : 61BA <sub>H</sub>	1895,2 : 1645,3	18952 : 16453	4A08 <sub>H</sub> : 4045 <sub>H</sub>	Margen de saturación
1372,0 : -270,0	13720 : -2700	3598 <sub>H</sub> : F574 <sub>H</sub>	2501,6 : -454,0	25061 : -4540	61B8 <sub>H</sub> : EE44 <sub>H</sub>	1645,2 : 0	16452 : 0	4044 <sub>H</sub> : 0000 <sub>H</sub>	Rango nominal
< -270,0	< -2700	< F574 <sub>H</sub>	< -454,0	< -4540	<EE44 <sub>H</sub>	< 0	< 0	< 0000 <sub>H</sub>	Rebase por defecto
En caso de cableado incorrecto (p.ej. inversión de polaridad, entradas abiertas) o de un fallo del sensor en el rango negativo (p.ej. tipo de termopar erróneo), el módulo de entradas analógicas indicará en caso de rebase por defecto ...									
... de F0C4 <sub>H</sub> rebase por defecto y emitirá 8000 <sub>H</sub> .			... de E5D4 <sub>H</sub> rebase por defecto y emitirá 8000 <sub>H</sub> .			... de FB70 <sub>H</sub> rebase por defecto y emitirá 8000 <sub>H</sub> .			

**Representación de valores analógicos para termopar tipo L**

Tabla 5-29 Representación de valores analógicos para termopar tipo L

Tipo L en °C	Unidades		Tipo L en °F	Unidades		Tipo L en K	Unidades		Rango
	decimal	hexadecimal		decimal	hexadecimal		decimal	hexadecimal	
> 1150,0	32767	7FFF <sub>H</sub>	> 2102,0	32767	7FFF <sub>H</sub>	> 1423,2	32767	7FFF <sub>H</sub>	Rebase por exceso
1150,0 : 900,1	11500 : 9001	2CEC <sub>H</sub> : 2329 <sub>H</sub>	2102,0 : 1652,2	21020 : 16522	521C <sub>H</sub> : 408A <sub>H</sub>	1423,2 : 1173,3	14232 : 11733	3798 <sub>H</sub> : 2DD5 <sub>H</sub>	Margen de saturación
900,0 : -200,0	9000 : -2000	2328 <sub>H</sub> : F830 <sub>H</sub>	1652,0 : -328,0	16520 : -3280	4088 <sub>H</sub> : F330 <sub>H</sub>	1173,2 : 73,2	11732 : 732	2DD4 <sub>H</sub> : 02DC <sub>H</sub>	Rango nominal
< -200,0	< -2000	<F830 <sub>H</sub>	< -328,0	< -3280	<F330 <sub>H</sub>	< 73,2	< 732	<02DC <sub>H</sub>	Rebase por defecto
En caso de cableado incorrecto (p.ej. inversión de polaridad, entradas abiertas) o de un fallo del sensor en el rango negativo (p.ej. tipo de termopar erróneo), el módulo de entradas analógicas indicará en caso de rebase por defecto ...									
... de F380 <sub>H</sub> rebase por defecto y emitirá 8000 <sub>H</sub> .			... de EAC0 <sub>H</sub> rebase por defecto y emitirá 8000 <sub>H</sub> .			... de FE2C <sub>H</sub> rebase por defecto y emitirá 8000 <sub>H</sub> .			

**Representación de valores analógicos para termopar tipo N**

Tabla 5-30 Representación de valores analógicos para termopar tipo N

Tipo N en °C	Unidades		Tipo N en °F	Unidades		Tipo N en K	Unidades		Rango
	decimal	hexadecimal		decimal	hexadecimal		decimal	hexadecimal	
> 1550,0	32767	7FFF <sub>H</sub>	> 2822,0	32767	7FFF <sub>H</sub>	> 1823,2	32767	7FFF <sub>H</sub>	Rebase por exceso
1550,0 : 1300,1	15500 : 13001	3C8C <sub>H</sub> : 32C9 <sub>H</sub>	2822,0 : 2372,2	28220 : 23722	6E3C <sub>H</sub> : 5CAA <sub>H</sub>	1823,2 : 1573,3	18232 : 15733	4738 <sub>H</sub> : 3D75 <sub>H</sub>	Margen de saturación
1300,0 : -270,0	13000 : -2700	32C8 <sub>H</sub> : F574 <sub>H</sub>	2372,0 : -454,0	23720 : -4540	5CA8 <sub>H</sub> : EE44 <sub>H</sub>	1573,2 : 0	15732 : 0	3D74 <sub>H</sub> : 0000 <sub>H</sub>	Rango nominal
< -270,0	< -2700	<F574 <sub>H</sub>	< -454,0	< -4540	<EE44 <sub>H</sub>	< 0	< 0	< 0000 <sub>H</sub>	Rebase por defecto
En caso de cableado incorrecto (p.ej. inversión de polaridad, entradas abiertas) o de un fallo del sensor en el rango negativo (p.ej. tipo de termopar erróneo), el módulo de entradas analógicas indicará en caso de rebase por defecto ...									
... de F0C4 <sub>H</sub> rebase por defecto y emitirá 8000 <sub>H</sub> .			... de E5D4 <sub>H</sub> rebase por defecto y emitirá 8000 <sub>H</sub> .			... de FB70 <sub>H</sub> rebase por defecto y emitirá 8000 <sub>H</sub> .			

**Representación de valores analógicos para termopares tipo R, S**

Tabla 5-31 Representación de valores analógicos para termopares tipo R, S

Tipo R, S en °C	Unidades		Tipo R, S en °F	Unidades		Tipo R, S en K	Unidades		Rango
	decimal	hexadecimal		decimal	hexadecimal		decimal	hexadecimal	
> 2019,0	32767	7FFF <sub>H</sub>	> 3276,6	32767	7FFF <sub>H</sub>	> 2292,2	32767	7FFF <sub>H</sub>	Rebase por exceso
2019,0 : 1769,1	20190 : 17691	4EDE <sub>H</sub> : 451B <sub>H</sub>	3276,6 : 3216,4	32766 : 32164	7FFE <sub>H</sub> : 7DA4 <sub>H</sub>	2292,2 : 2042,3	22922 : 20423	598A <sub>H</sub> : 4FC7 <sub>H</sub>	Margen de saturación
1769,0 : -50,0	17690 : -500	451A <sub>H</sub> : FE0C <sub>H</sub>	3216,2 : -58,0	32162 : -580	7DA2 <sub>H</sub> : FDBC <sub>H</sub>	2042,2 : 223,2	20422 : 2232	4FC6 <sub>H</sub> : 08B8 <sub>H</sub>	Rango nominal
-50,1 : -170,0	-501 : -1700	FE0B <sub>H</sub> : F95C <sub>H</sub>	-58,2 : -274,0	-582 : -2740	FDBA <sub>H</sub> : F54C <sub>H</sub>	223,1 : 103,2	2231 : 1032	08B7 <sub>H</sub> : 0408 <sub>H</sub>	Margen de saturación por defecto
< -170,0	-32768	8000 <sub>H</sub>	< -274,0	-32768	8000 <sub>H</sub>	< 103,2	< 1032	8000 <sub>H</sub>	Rebase por defecto

**Representación de valores analógicos para termopar tipo T**

Tabla 5-32 Representación de valores analógicos para termopar tipo T

Tipo T en °C	Unidades		Tipo T en °F	Unidades		Tipo T en K	Unidades		Rango
	decimal	hexadecimal		decimal	hexadecimal		decimal	hexadecimal	
> 540,0	32767	7FFF <sub>H</sub>	> 1004,0	32767	7FFF <sub>H</sub>	> 813,2	32767	7FFF <sub>H</sub>	Rebase por exceso
540,0 : 400,1	5400 : 4001	1518 <sub>H</sub> : 0FA1 <sub>H</sub>	1004,0 : 752,2	10040 : 7522	2738 <sub>H</sub> : 1D62 <sub>H</sub>	813,2 : 673,3	8132 : 6733	1FC4 <sub>H</sub> : 1AAD <sub>H</sub>	Margen de saturación
400,0 : -270,0	4000 : -2700	0FA0 <sub>H</sub> : F574 <sub>H</sub>	752,0 : -454,0	7520 : -4540	1D60 <sub>H</sub> : EE44 <sub>H</sub>	673,2 : 3,2	6732 : 32	1AAC <sub>H</sub> : 0020 <sub>H</sub>	Rango nominal
< -270,0	< -2700	<F574 <sub>H</sub>	< -454,0	< -4540	<EE44 <sub>H</sub>	< 3,2	< 32	< 0020 <sub>H</sub>	Rebase por defecto
En caso de cableado incorrecto (p.ej. inversión de polaridad, entradas abiertas) o de un fallo del sensor en el rango negativo (p.ej. tipo de termopar erróneo), el módulo de entradas analógicas indicará en caso de rebase por defecto ...									
... de F0C4 <sub>H</sub> rebase por defecto y emitirá 8000 <sub>H</sub> .			... de E5D4 <sub>H</sub> rebase por defecto y emitirá 8000 <sub>H</sub> .			... de FB70 <sub>H</sub> rebase por defecto y emitirá 8000 <sub>H</sub> .			

**Representación de valores analógicos para termopar tipo U**

Tabla 5-33 Representación de valores analógicos para termopar tipo U

Tipo U en °C	Unidades		Tipo U en °F	Unidades		Tipo U en K	Unidades		Rango
	decimal	hexadecimal		decimal	hexadecimal		decimal	hexadecimal	
> 850,0	32767	7FFF <sub>H</sub>	> 1562,0	32767	7FFF <sub>H</sub>	> 1123,2	32767	7FFF <sub>H</sub>	Rebase por exceso
850,0 : 600,1	8500 : 6001	2134 <sub>H</sub> : 1771 <sub>H</sub>	1562,0 : 1112,2	15620 : 11122	2738,0 <sub>H</sub> : 2B72 <sub>H</sub>	1123,2 : 873,2	11232 : 8732	2BE0 <sub>H</sub> : 221C <sub>H</sub>	Margen de saturación
600,0 : -200,0	6000 : -2000	1770 <sub>H</sub> : F830 <sub>H</sub>	1112,0 : -328,0	11120 : -3280	2B70 <sub>H</sub> : F330 <sub>H</sub>	873,2 : 73,2	8732 : 732	221C <sub>H</sub> : 02DC <sub>H</sub>	Rango nominal
< -200,0	< -2000	<F830 <sub>H</sub>	< -328,0	< -3280	<F330 <sub>H</sub>	< 73,2	< 732	<02DC <sub>H</sub>	Rebase por defecto
En caso de cableado incorrecto (p.ej. inversión de polaridad, entradas abiertas) o de un fallo del sensor en el rango negativo (p.ej. tipo de termopar erróneo), el módulo de entradas analógicas indicará en caso de rebase por defecto ...									
... de F380 <sub>H</sub> rebase por defecto y emitirá 8000 <sub>H</sub> .			... de EAC0 <sub>H</sub> rebase por defecto y emitirá 8000 <sub>H</sub> .			... de FE2C <sub>H</sub> rebase por defecto y emitirá 8000 <sub>H</sub> .			

**Representación de valores analógicos del termopar tipo TXK/XKL GOST**

Tabla 5-34 Representación de valores analógicos del termopar tipo TXK/XKL GOST

Tipo TXK/XKL en °C	Unidades		Tipo TXK/XKL en °F	Unidades		Rango
	decimal	hexadecimal		decimal	hexadecimal	
> 1050,0	32767	7FFF <sub>H</sub>	> 1922,0	32767	7FFF <sub>H</sub>	Rebase por exceso
1050,0 : 800,1	8500 : 8001	2904 <sub>H</sub> : 1F41 <sub>H</sub>	1922,0 : 1472,1	19220 : 14721	4B14 <sub>H</sub> : 3981 <sub>H</sub>	Margen de saturación
800,0 : 0,0 : -200,0	8000 : 0 : -2000	1F40 <sub>H</sub> : 0000 <sub>H</sub> : F830 <sub>H</sub>	1472,0 : 32,0 : -328,0	14720 : 320 : -3280	3980 <sub>H</sub> : 0140 <sub>H</sub> : F330 <sub>H</sub>	Rango nominal
< -200,0	<-32768	<F8000 <sub>H</sub>	< -328,0	<-32768	8000 <sub>H</sub>	Rebase por defecto

**5.2 Representación de valores analógicos para canales de salida analógica****Representación binaria de los rangos de entrada**

Tabla 5-35 Rangos de salida bipolares

		2 <sup>15</sup>	2 <sup>14</sup>	2 <sup>13</sup>	2 <sup>12</sup>	2 <sup>11</sup>	2 <sup>10</sup>	2 <sup>9</sup>	2 <sup>8</sup>	2 <sup>7</sup>	2 <sup>6</sup>	2 <sup>5</sup>	2 <sup>4</sup>	2 <sup>3</sup>	2 <sup>2</sup>	2 <sup>1</sup>	2 <sup>0</sup>	
≥32512	0 %	0	1	1	1	1	1	1	1	x	x	x	x	x	x	x	x	Rebase por exceso



32511	117,589	0	1	1	1	1	1	1	0	1	1	1	1	1	1	1	1	Margen de saturación
27649	$\geq 100,004$	0	1	1	0	1	1	0	0	0	0	0	0	0	0	0	1	
27648	100,000	0	1	1	0	1	1	0	0	0	0	0	0	0	0	0	0	Rango nominal
1	0,003617	0	0	0	0	0	0	0	0	0	0	0	0	0	0	0	1	
0	0,000	0	0	0	0	0	0	0	0	0	0	0	0	0	0	0	0	
-1	-0,003617	1	1	1	1	1	1	1	1	1	1	1	1	1	1	1	1	
-27648	-100,000	1	0	0	1	0	1	0	0	0	0	0	0	0	0	0	0	
-27649	$\leq 100,004$	1	0	0	1	0	0	1	1	1	1	1	1	1	1	1	1	Margen de saturación por defecto
-32512	-117,593	1	0	0	0	0	0	0	1	0	0	0	0	0	0	0	0	
$\leq -32513$	0 %	1	0	0	0	0	0	0	0	x	x	x	x	x	x	x	x	Rebase por defecto

Tabla 5-36 Rangos de salida unipolares

Unidades	Valor de salida en %	Palabra de datos																Rango
		2 <sup>15</sup>	2 <sup>14</sup>	2 <sup>13</sup>	2 <sup>12</sup>	2 <sup>11</sup>	2 <sup>10</sup>	2 <sup>9</sup>	2 <sup>8</sup>	2 <sup>7</sup>	2 <sup>6</sup>	2 <sup>5</sup>	2 <sup>4</sup>	2 <sup>3</sup>	2 <sup>2</sup>	2 <sup>1</sup>	2 <sup>0</sup>	
$\geq 32512$	0 %	0	1	1	1	1	1	1	1	1	x	x	x	x	x	x	x	Rebase por exceso
32511	117,589	0	1	1	1	1	1	1	0	1	1	1	1	1	1	1	1	Margen de saturación
27649	$\geq 100,004$	0	1	1	0	1	1	0	0	0	0	0	0	0	0	0	1	
27648	100,000	0	1	1	0	1	1	0	0	0	0	0	0	0	0	0	0	Rango nominal
1	0,003617	0	0	0	0	0	0	0	0	0	0	0	0	0	0	0	1	
0	0,000	0	0	0	0	0	0	0	0	0	0	0	0	0	0	0	0	
-1	0,000	1	1	1	1	1	1	1	1	1	1	1	1	1	1	1	1	
-32512		1	0	0	0	0	0	0	1	0	0	0	0	0	0	0	0	
$\leq -32513$	0 %	1	0	0	0	0	0	0	0	0	x	x	x	x	x	x	x	Rebase por defecto

## Representación de valores analógicos en los rangos de salida de tensión

Tabla 5-37 Representación de valores analógicos en el rango de salida  $\pm 10$  V

Sistema			Rango de salida de tensión	
	dec.	hex.	$\pm 10$ V	
118,5149 %	32767	7FFF	0,00 V	Rebase por exceso, sin tensión ni intensidad
	32512	7F00		
117,589 %	32511	7EFF	11,76 V	Margen de saturación
	27649	6C01		

Sistema			Rango de salida de tensión	
100 %	27648	6C00	10 V	Rango nominal
75 %	20736	5100	7,5 V	
0,003617 %	1	1	361,7 $\mu$ V	
0 %	0	0	0 V	
	-1	FFFF	-361,7 $\mu$ V	
-75 %	-20736	AF00	-7,5 V	Margen de saturación por defecto
-100 %	-27648	9400	-10 V	
	-27649	93FF		
-117,593 %	-32512	8100	-11,76 V	Rebase por defecto, sin tensión ni intensidad
	-32513	80FF		
-118,519 %	-32768	8000	0,00 V	

Tabla 5-38 Representación de valores analógicos en los rangos de salida de tensión de 0 a 10 V y de 1 a 5 V

Sistema			Rango de salida de tensión		
	dec.	hex.	0 a 10 V	1 a 5 V	
118,5149 %	32767	7FFF	0,00 V	0,00 V	Rebase por exceso, sin tensión ni intensidad
	32512	7F00			
117,589 %	32511	7EFF	11,76 V	5,70 V	Margen de saturación
	27649	6C01			
100 %	27648	6C00	10 V	5 V	Rango nominal
75 %	20736	5100	7,5 V	3,75 V	
0,003617 %	1	1	361,7 $\mu$ V	1V+144,7 $\mu$ V	
0 %	0	0	0 V	1 V	
	-1	FFFF			Margen de saturación por defecto
-25 %	-6912	E500		0 V	
	-6913	E4FF			Imposible. El valor de salida está limitado a 0 V.
-117,593 %	-32512	8100			
	-32513	80FF			Rebase por defecto, sin tensión ni intensidad
-118,519 %	-32768	8000	0,00 V	0,00 V	

### Representación de valores analógicos en los rangos de salida de intensidad

Tabla 5-39 Representación de valores analógicos en el rango de salida  $\pm 20$  mA

Sistema			Rango de salida de intensidad	
	dec.	hex.	$\pm 20$ mA	
118,5149 %	32767	7FFF	0,00 mA	Rebase por exceso, sin tensión ni intensidad
	32512	7F00		
117,589 %	32511	7EFF	23,52 mA	Margen de saturación
	27649	6C01		
100 %	27648	6C00	20 mA	

Sistema			Rango de salida de intensidad	
75 %	20736	5100	15 mA	Rango nominal
0,003617 %	1	1	723,4 nA	
0 %	0	0	0 mA	
	-1	FFFF	-723,4 nA	
-75 %	-20736	AF00	-15 mA	
-100 %	-27648	9400	-20 mA	
	-27649	93FF		Margen de saturación por defecto
-117,593 %	-32512	8100	-23,52 mA	Rebase por defecto, sin tensión ni intensidad
	-32513	80FF		
-118,519 %	-32768	8000	0,00 mA	

Tabla 5-40 Representación de valores analógicos en los rangos de salida de 0 a 20 mA y de 4 a 20 mA

Sistema			Rango de salida de intensidad		
	dec.	hex.	0 a 20 mA	4 a 20 mA	
118,5149 %	32767	7FFF	0,00 mA	0,00 mA	Rebase por exceso, sin tensión ni intensidad
	32512	7F00			
117,589 %	32511	7EFF	23,52 mA	22,81 mA	Margen de saturación
	27649	6C01			
100 %	27648	6C00	20 mA	20 mA	Rango nominal
75 %	20736	5100	15 mA	16 mA	
0,003617 %	1	1	723,4 nA	4mA+578,7 nA	
0 %	0	0	0 mA	4 mA	
	-1	FFFF			Margen de saturación por defecto
-25 %	-6912	E500		0 mA	Imposible. El valor de salida está limitado a 0 mA.
	-6913	E4FF			
-117,593 %	-32512	8100			
	-32513	80FF			Rebase por defecto, sin tensión ni intensidad
-118,519 %	-32768	8000	0,00 mA	0,00 mA	

## 5.3 Ajuste de la clase y los márgenes de medición en los canales de entrada analógica

### Dos procedimientos

Existen dos procedimientos para ajustar la clase y los márgenes de medición en los canales de entrada analógica de los módulos analógicos:

- mediante adaptadores de margen y *STEP 7*
- cableando adecuadamente el canal de entrada analógica y mediante *STEP 7*

El método aplicable en cada caso depende del respectivo módulo analógico, y se describe detalladamente en los apartados específicos de los módulos.

A continuación se describe cómo puede Ud. ajustar la clase y el margen de medición con ayuda de adaptadores de margen.

### Ajustar el tipo y el margen de medición mediante el adaptador de margen

Los módulos analógicos ajustables mediante adaptadores de margen se suministran con estos adaptadores enchufados.

Para modificar la clase y el margen de medición puede ser necesario cambiar la posición de los adaptadores de margen.

---

#### NOTA

Tenga Ud. en cuenta que los adaptadores de margen se encuentran en el módulo de entradas analógicas.

Es decir, **antes** de montar un módulo de entradas analógicas debe Ud. comprobar si es necesario ajustar los adaptadores de margen a otra clase de medición y otro margen de medición.

---

### Posiciones posibles de los adaptadores de margen

Cada adaptador de margen puede colocarse en la posiciones "A", "B", "C" y "D".

La correspondencia entre estas posiciones y los distintos tipos y márgenes de medición se describe detalladamente en el apartado específico de cada módulo.

Los ajustes de los diferentes tipos y márgenes de medición también están serigrafiados sobre los módulos analógicos.

### Transposición de adaptadores de margen

Si Ud. debe cambiar la posición de un adaptador de margen, proceda como sigue:

1. Retire el adaptador de margen del módulo de entradas analógicas haciendo palanca con un destornillador.

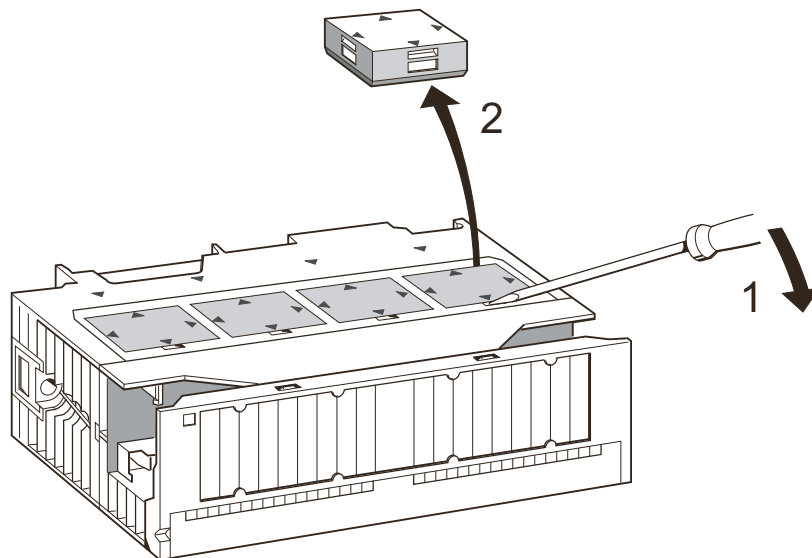


Figura 5-1 Extracción de un adaptador de margen del módulo de entradas analógicas

- Introduzca el adaptador de margen en la posición deseada (1) en el módulo de entradas analógicas.  
Entonces está ajustado el margen de medición que señala hacia la marca del módulo (2).

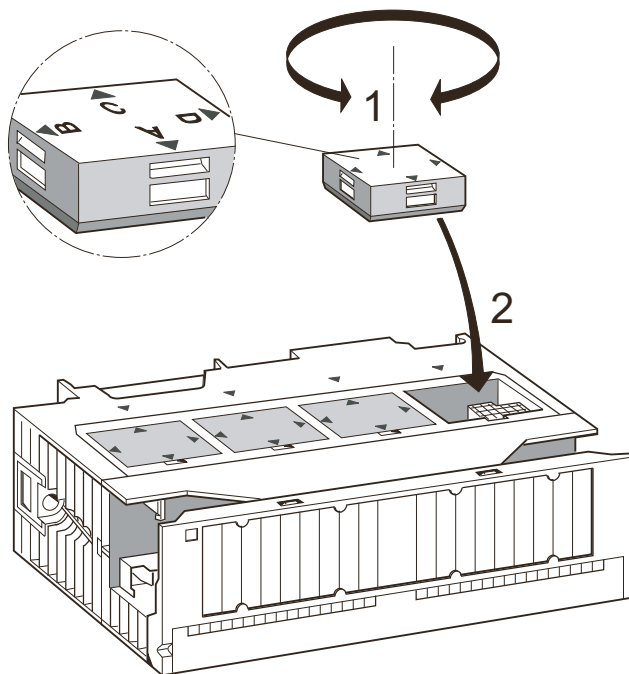


Figura 5-2 Introducción de un adaptador de margen en el módulo de entradas analógicas

Repita esta operación para los demás adaptadores de margen.  
A continuación puede Ud. montar el módulo.

**⚠ PRECAUCIÓN**

Si no se ajustan debidamente los adaptadores de margen, podría destruirse el módulo.  
Cerciórese de que el adaptador de margen se halla en la posición correcta antes de conectar un sensor al módulo.

## 5.4 Comportamiento de los módulos analógicos

### Contenido del capítulo

En este apartado se describe:

- cómo dependen los valores analógicos de entrada y salida de los estados de operación de la CPU y de la tensión de alimentación del módulo analógico
- el comportamiento de los módulos analógicos en función de la posición que ocupan los valores analógicos dentro del respectivo rango de valores
- a base de un ejemplo, cómo influye el límite de error práctico del módulo analógico en el valor analógico de entrada o salida

### 5.4.1 Influencia de la tensión de alimentación y el estado operativo

#### Introducción

En este apartado se describe:

- cómo dependen los valores analógicos de entrada y salida de los estados de operación de la CPU y de la tensión de alimentación del módulo analógico
- el comportamiento de los módulos analógicos en función de la posición que ocupan los valores analógicos dentro del respectivo rango de valores
- a base de un ejemplo, cómo influye el límite de error práctico del módulo analógico en el valor analógico de entrada o salida

#### Influencia de la tensión de alimentación y el estado operativo en los módulos

Los valores de entrada y salida de los módulos analógicos dependen del estado operativo de la CPU y de la tensión de alimentación del módulo.

Tabla 5-41 Dependencias de los valores de entrada/salida analógicos respecto al estado de la CPU y la tensión de alimentación L+

Modo operativo de la CPU		Tensión de alimentación L+ del módulo analógico	Valor de entrada del módulo de entradas analógicas	Valor de salida del módulo de salidas analógicas
RED CON.	RUN	L+ aplicada	Valor medido	Valores CPU
			7FFF <sub>H</sub> hasta la 1ª conversión tras la conexión o tras finalizar la parametrización del módulo	Hasta la 1ª conversión ... <ul style="list-style-type: none"> <li>• una vez terminada la conexión se emite una señal 0 mA ó 0 V.</li> <li>• tras la parametrización se emite el valor anterior.</li> </ul>
		L+ no aplicada	Valor excesivo	0 mA/0 V
RED CON.	STOP	L+ aplicada	Valor medido	Valor sustitutivo/último valor (ajuste por defecto: 0 mA/0 V)
			7FFF <sub>H</sub> hasta la 1ª conversión tras la conexión o tras finalizar la parametrización del módulo	
		L+ no aplicada	Valor excesivo	0 mA/0 V
RED DESC.	-	L+ aplicada	-	0 mA/0 V
		L+ no aplicada	-	0 mA/0 V

#### Comportamiento en caso de fallar la tensión de alimentación

La interrupción de la tensión de alimentación de los módulos analógicos se señala en el módulo siempre mediante el LED SF. Dicha información es preparada además en el módulo (registro en el búfer de diagnóstico).

La emisión de la alarma de diagnóstico depende de si ha sido parametrizada o no.

#### Consulte también

[Parametrización de módulos analógicos \(Página 252\)](#)

## 5.4.2 Influencia del margen de los valores analógicos

### Influencia de los errores en los módulos analógicos diagnosticables

Si los módulos analógicos disponen de funciones de diagnóstico y están parametrizados adecuadamente, los fallos o errores surgidos pueden provocar un registro y una alarma de diagnóstico.

### Influencia del rango de valores en el módulo de entradas analógicas

El comportamiento de los módulos analógicos depende de la parte del rango de valores donde se hallan los valores de entrada.

Tabla 5-42 Comportamiento de los módulos de entradas analógicas en función de la situación del valor analógico dentro del rango de valores

Situación del valor medido	Valor de entrada	Diodo SF	Diagnóstico	Alarma
Rango nominal	Valor medido	-	-	-
Rango de rebase por exceso/defecto	Valor medido	-	-	-
Rebase por exceso	7FFF <sub>H</sub>	Encendido <sup>1</sup>	Registro efectuado <sup>1</sup>	Alarma de diagnóstico <sup>1</sup>
Rebase por defecto	8000 <sub>H</sub>	Encendido <sup>1</sup>	Registro efectuado <sup>1</sup>	Alarma de diagnóstico <sup>1</sup>
Fuera del valor límite parametrizado	Valor medido	-	-	Alarma de proceso <sup>1</sup>

<sup>1</sup>sólo en módulos diagnosticables y según la parametrización

### Influencia del rango de valores en el módulo de salidas analógicas

El comportamiento de los módulos analógicos depende de la parte del rango de valores donde se hallan los valores de salida.

Tabla 5-43 Comportamiento de los módulos de salidas analógicas en función de la situación del valor analógico dentro del rango de valores

Situación del valor de salida	Valor de salida	Diodo SF	Diagnóstico	Alarma
Rango nominal	Valor CPU	-	-	-
Rango de rebase por exceso/defecto	Valor CPU	-	-	-
Rebase por exceso	Señal 0	-	-	-
Rebase por defecto	Señal 0	-	-	-

## 5.4.3 Influencia de los límites de error práctico y básico

### Límite de error práctico

El límite de error práctico constituye el error de medición o de salida del módulo analógico en el rango admisible de temperaturas, referido al rango nominal del módulo.

### Límite de error básico

El límite de error básico constituye el límite de error práctico a 25 °C, referido al rango nominal del módulo.

#### NOTA

Las indicaciones en por ciento de los límites de error práctico y básico en los datos técnicos del módulo se refieren siempre al **máximo** valor de entrada o salida posible en el rango nominal del módulo.

### Ejemplo para determinar el error de salida de un módulo

Se utiliza un módulo de salidas analógicas SM 332; AO 4 x 12 Bit para la salida de tensión, empleándose el rango de salida "0 a 10 V". El módulo opera a una temperatura ambiente de 30 °C, por lo que rige el límite de error práctico. De los datos técnicos de este módulo se deduce:

- Límite de error práctico para la salida de tensión:  $\pm 0,5\%$

Por lo tanto, debe contarse con un error de salida de  $\pm 0,05\text{ V}$  ( $\pm 0,5\%$  de 10 V) en todo el rango nominal del módulo.

Esto significa que para una tensión efectiva de, p.ej., 1 V sale del módulo un valor comprendido entre 0,95 V y 1,05 V. El error relativo es en tal caso  $\pm 5\%$ .

En la figura siguiente se muestra para este ejemplo cómo va disminuyendo el error relativo al acercarse el valor de salida al final del rango nominal de 10 V.

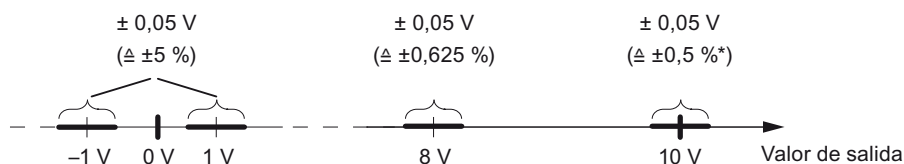


Figura 5-3 Ejemplo para el error relativo de un módulo de salidas analógicas

## 5.5 Tiempo de conversión y de ciclo de los módulos analógicos

### Tiempo de conversión de los canales de entrada analógica

El tiempo de conversión se compone del tiempo de conversión básico y de los tiempos de ejecución suplementarios del módulo para:

- medición de resistencia
- supervisión de rotura de hilo

El tiempo de conversión básico depende directamente del tipo de conversión (conversión por integración o de valores instantáneos) en el canal de entrada analógica.

En el procedimiento de conversión por integración, el período de integración se considera directamente en el tiempo de conversión. El tiempo de integración depende de la supresión de frecuencias perturbadoras, que se ajusta en *STEP 7*.

Los tiempos de conversión básicos y los tiempos de ejecución suplementarios correspondientes a los distintos módulos analógicos pueden deducirse de los datos técnicos del respectivo módulo.



### Tiempo de ciclo de los canales de entrada analógica

La conversión analógico-digital y la transferencia de los valores de medición digitalizados a la memoria o al bus posterior se efectúan secuencialmente, es decir, los canales de entrada analógica son convertidos uno tras otro. El tiempo de ciclo, o sea, el tiempo que transcurre hasta la reconversión de un valor de entrada analógica es igual a la suma de los tiempos de conversión de todos los canales de entrada analógica activados en un módulo.

La figura siguiente muestra de forma esquemática la composición del tiempo de ciclo para un módulo analógico con n canales.

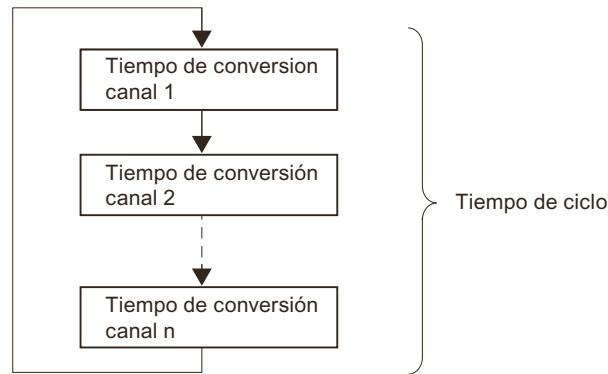


Figura 5-4 Tiempo de ciclo para un módulo de entradas o salidas analógicas

### Tiempo de conversión y de ciclo para canales de entrada analógica en grupos de canales

En el caso de canales de entrada analógica organizados por grupos de canales, es necesario considerar el tiempo de conversión por cada grupo de canales.

#### Ejemplo

El módulo de entradas analógicas SM 331; AI 2 x 12 Bit comprende 2 canales de entrada analógica combinados en un grupo de canales, lo cual implica que el tiempo de ciclo debe escalonarse en pasos de 2.

### Ajuste del alisamiento de valores analógicos

Para algunos módulos de entradas analógicas es posible ajustar el alisamiento de los valores analógicos en *STEP 7*.

### Aplicación del alisamiento

Mediante el alisamiento de los valores analógicos se obtiene una señal analógica estable para su ulterior procesamiento.

Resulta conveniente aplanar los valores analógicos para los valores medidos que varían lentamente, p.ej. en las mediciones de temperatura.

### Principio del alisamiento

Los valores medidos son aplanados mediante filtraje digital. Para obtener el alisamiento, el módulo forma valores medios a base de un número determinado de valores analógicos (digitalizados) convertidos.

El usuario parametriza el alisamiento en 4 niveles (ninguno, débil, medio, intenso) como máximo. El respectivo nivel determina el número de señales analógicas a que se recurre para formar el valor medio.

Cuanto mayor sea el alisamiento elegido, tanto más estable es el valor analógico aplanado y tanto más tiempo transcurre hasta que se aplique la señal analógica aplanada tras una respuesta indicial (véase el ejemplo siguiente).

### Ejemplos

Las figuras siguientes muestran al cabo de cuántos ciclos de módulo queda aplicada la señal analógica aplanada aproximadamente al 100 % tras una respuesta indicial, en función del alisamiento ajustado. Esta ilustración rige para cada cambio de señal en la entrada analógica.

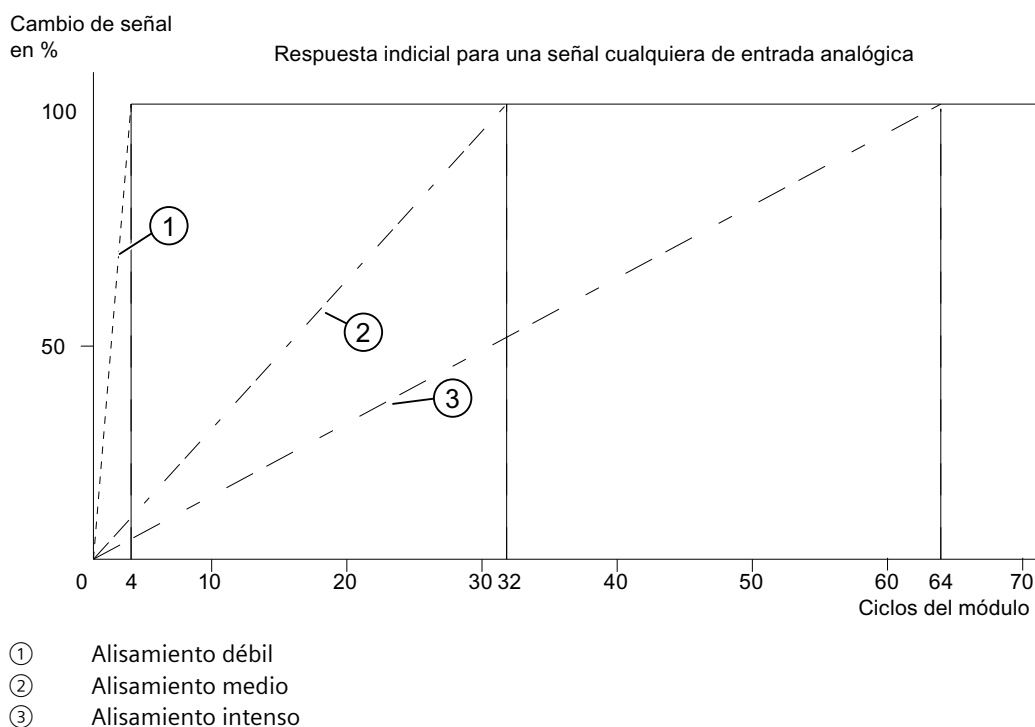


Figura 5-5 Ejemplo de cómo influye el alisamiento en la respuesta indicial del módulo AI 8 x 14 Bit

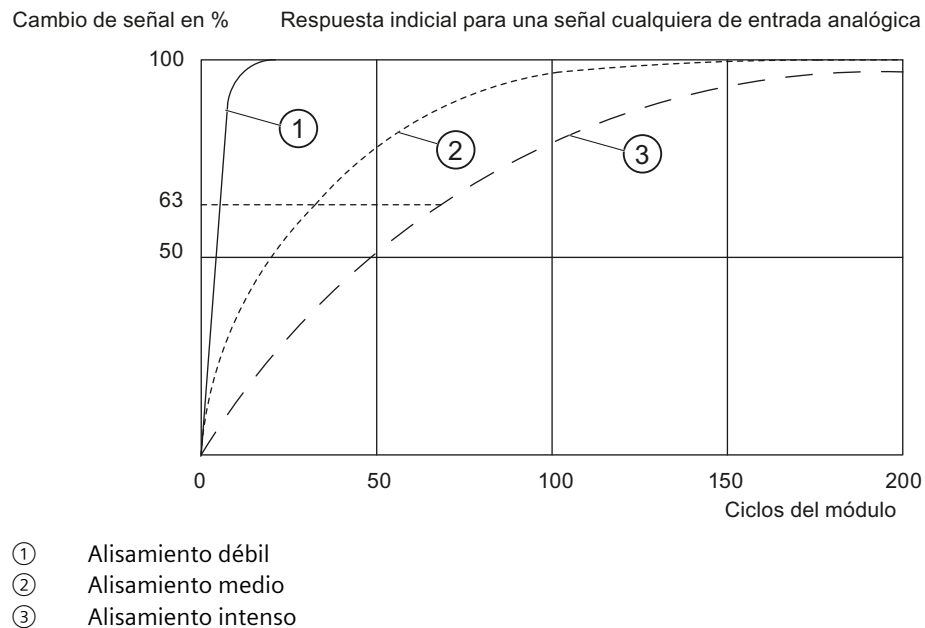


Figura 5-6 Ejemplo de cómo influye el alisamiento en la respuesta indicial del módulo AI 6 x TC

### Informaciones adicionales sobre el alisamiento

En el apartado específico de cada módulo de entradas analógicas se indica si es posible ajustar el alisamiento para ese módulo, así como las peculiaridades que deben tenerse en cuenta.

### Tiempo de conversión de los canales de salida analógica

En el tiempo de conversión de un canal de salida analógica van incluidas la recepción de un valor de salida digitalizado desde la memoria interna y la conversión digital-analógica.

### Tiempo de ciclo de los canales de salida analógica

La conversión de los canales de salida analógica se realiza secuencialmente, es decir estos canales se convierten uno tras otro.

El tiempo de ciclo, es decir el tiempo que transcurre hasta la reconversión de un valor de salida analógica, es igual a la suma de los tiempos de conversión de todos los canales de salida analógica activados (vea la figura *Tiempo de ciclo para un módulo de entradas o salidas analógicas*).

### Sugerencia

Para reducir el tiempo de ciclo, se recomienda desactivar en **STEP 7** los canales analógicos no utilizados.

## 5.6 Tiempo de estabilización y de respuesta en los módulos de salida analógica

### Tiempo de estabilización

El tiempo de estabilización ( $t_2$  a  $t_3$ ) es el tiempo que transcurre desde la aplicación del valor convertido hasta que se alcanza el valor especificado en la salida analógica. El tiempo de estabilización depende de la carga. Es necesario distinguir entre cargas óhmicas, capacitivas e inductivas.

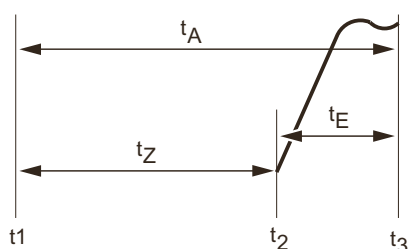
Para saber qué tiempos de estabilización poseen los distintos módulos de salidas analógicas en función de la carga, consulte los datos técnicos del respectivo módulo.

### Tiempo de respuesta

El tiempo de respuesta ( $t_1$  a  $t_3$ ) es el tiempo que transcurre desde la escritura de los valores de salida digitalizados en la memoria interna hasta que se alcanza el valor especificado en la salida analógica. En el caso más desfavorable, el tiempo de respuesta equivale a la suma del tiempo de ciclo y el de estabilización.

Dicho caso más desfavorable se presenta cuando el canal analógico fue convertido inmediatamente antes de transferirse un nuevo valor de salida y no es reconvertido hasta que acaba la conversión de los demás canales (tiempo de ciclo).

### Vista en conjunto del tiempo de estabilización y de respuesta en los módulos de salidas analógicas



- $t_A$  Tiempo de respuesta
- $t_Z$  Tiempo de ciclo correspondiente a  $n \times$  tiempo de conversión ( $n =$  cantidad de canales activados)
- $t_E$  Tiempo de estabilización
- $t_1$  Nuevo valor de salida digital aplicado
- $t_2$  Valor de salida aceptado y convertido
- $t_3$  Valor de salida especificado alcanzado

## 5.7 Parametrización de módulos analógicos

### Introducción

Los módulos analógicos pueden poseer diferentes propiedades. Ud. puede determinar las características de los módulos mediante la parametrización correspondiente.

### Herramienta para la parametrización

Los módulos analógicos se parametrizan mediante *STEP 7*. La parametrización debe efectuarse con la CPU en STOP.

Una vez determinados todos los parámetros, debe Ud. transmitirlos desde la PG a la CPU. Durante un cambio de modo STOP → RUN, la CPU transfiere los parámetros a los respectivos módulos analógicos.

Además, podría ser eventualmente necesario llevar los adaptadores de rango del módulo a la posición requerida.

### Parámetros estáticos y dinámicos

Se hace distinción entre parámetros estáticos y dinámicos.

Los parámetros estáticos se ajustan con la CPU en el modo STOP, tal como se indica arriba.

Los parámetros dinámicos pueden modificarse adicionalmente durante la ejecución del programa de usuario por medio de SFC. No obstante, téngase en cuenta que tras un cambio RUN → STOP, STOP → RUN de la CPU rigen de nuevo los parámetros ajustados mediante STEP 7.

Parámetros	Ajustable con	Modo operativo de la CPU
estáticos	PG (STEP7 – HW Config)	STOP
dinámicos	PG (STEP7 – HW Config)	STOP
	SFC 55 en el programa de usuario	RUN

Consulte también

[Parámetros ajustables \(Página 300\)](#)

### 5.7.1 Parámetros de los módulos de entradas analógicas

#### Parámetros de los módulos de entradas analógicas

Si desea saber qué parámetros "domina" un determinado módulo analógico, consulte el apartado correspondiente a ese módulo.

Estos ajustes por defecto son válidos si Ud. no efectúa la parametrización mediante STEP 7.

## 5.8 Diagnóstico de los módulos analógicos

### Mensajes de diagnóstico parametrizables y no parametrizables

Para el diagnóstico se hace distinción entre mensajes de diagnóstico parametrizables y no parametrizables.

Los mensajes de diagnóstico parametrizables se reciben únicamente tras habilitar el diagnóstico mediante parametrización. Esta parametrización se efectúa en el bloque de parámetros "Diagnóstico" en STEP 7.

Los mensajes de diagnóstico no parametrizables son ofrecidos siempre por el módulo analógico, independientemente de la habilitación del diagnóstico.

### Acciones tras un mensaje de diagnóstico en STEP 7

Cada mensaje de diagnóstico provoca las acciones siguientes:

- El mensaje es registrado en el búfer de diagnóstico del módulo analógico y retransmitido a la CPU.
- Luce el diodo de error en el módulo analógico.
- Si se ha parametrizado "Habilitación de alarma de diagnóstico" con STEP 7, se activa una alarma de diagnóstico y se llama el OB 82.

### Lectura de avisos de diagnóstico

Ud. puede leer los mensajes de diagnóstico detallados mediante SFC en el programa de usuario.

### Mostrar la causa del error

También puede visualizar la causa del error en el diagnóstico del módulo mediante STEP 7 (vea la ayuda en pantalla de STEP 7).

### Mensaje de diagnóstico en el valor de medición de los módulos de entradas analógicas

Independientemente de la parametrización, cada módulo de entradas analógicas entrega el valor de medición  $7FFF_H$  cuando detecta un error. Este valor de medición significa desbordamiento, anomalía o bien un canal está desactivado.

### Mensaje de diagnóstico a través del diodo SF

Los módulos analógicos diagnosticables muestran los errores por medio de su LED SF (LED de error colectivo). El diodo SF luce tan pronto como el módulo analógico active un mensaje de diagnóstico y se apaga tras haberse eliminado todas las anomalías.

### Consulte también

[Parametrización de módulos analógicos \(Página 252\)](#)

## 5.8.1 Mensajes de diagnóstico de los módulos de entradas analógicas

### Vista general de los mensajes de diagnóstico para los módulos de entradas analógicas.

En la tabla siguiente se relacionan los mensajes de diagnóstico para los módulos de entradas analógicas.

Tabla 5-44 Mensajes de diagnóstico de los módulos de entradas analógicas

Mensaje de diagnóstico	LED	Validez del diagnóstico	parametrizable
Falta tensión de carga externa	SF	Módulo	no
Error de configuración / parametrización	SF	Canal	Sí
Error de modo común	SF	Canal	Sí
Rotura de hilo	SF	Canal	Sí
Valor insuficiente	SF	Canal	Sí
Valor excesivo	SF	Canal	Sí

## 5.8.2 Avisos de diagnóstico de los módulos de salidas analógicas

### Síntesis de los avisos de diagnóstico de los módulos de salidas analógicas

La siguiente tabla ofrece una visión de conjunto de los avisos de diagnóstico de los módulos de salidas analógicas.

Tabla 5-45 Avisos de diagnóstico de los módulos de salidas analógicas

Aviso de diagnóstico	LED	Ámbito de validez del diagnóstico	Parametrizable
Falta tensión de carga externa	SF	Módulo	No
Error de configuración/parametrización	SF	Canal	Sí
Cortocircuito a M*	SF	Canal	Sí
Rotura de hilo*	SF	Canal	Sí

\* no en el SM 332; AO 4 x 16 bits; modo isócrono

#### NOTA

Para que se detecten los errores indicados por los avisos de diagnóstico parametrizables es indispensable que se haya parametrizado debidamente el módulo analógico en *STEP 7*.

## 5.8.3 Causas de anomalía y remedios posibles en los módulos de entradas analógicas

### Vista general de las causas de anomalía y los remedios posibles en los módulos de entradas analógicas

Tabla 5-46 Mensajes de diagnóstico en los módulos de entradas analógicas, así como causas de anomalía y remedios posibles

Aviso de diagnóstico	Causa posible	Remedio
Falta tensión de carga externa	Falta la tensión de carga L+ del módulo	Llevar la alimentación L+
Error de configuración / parametrización	Parámetro erróneo transferido al módulo	Comprobar el adaptador de rango Reparametrizar el módulo
Error de modo común	Diferencia de potencial $U_{CM}$ excesiva entre las entradas (M-) y el potencial de referencia del circuito de medición ( $M_{ANA}$ )	Unir M- con $M_{ANA}$
Rotura de hilo	Circuito del sensor con impedancia excesiva	Utilizar otro tipo de sensor o cablearlo de otra forma, p.ej. utilizando cables con mayor sección
	Interrupción del cable entre módulo y sensor	Restablecer el enlace
	Canal no conectado (abierto)	Desactivar el grupo de canales (parámetro "Tipo de medición") Cablear el canal

Aviso de diagnóstico	Causa posible	Remedio
Rebase por defecto	El valor de entrada es inferior al rango de desbordamiento por defecto; fallo causado probablemente por: Se eligió un rango de medición erróneo	Parametrizar otro rango de medición
	En los rangos de medición 4 a 20 mA y 1 a 5 V, eventualmente polaridad invertida en el sensor	Comprobar las conexiones
Rebase por exceso	El valor de entrada sobrepasa el rango de desbordamiento por exceso	Parametrizar otro rango de medición

### 5.8.4 Causas de anomalía y remedios posibles en los módulos de salidas analógicas

#### Vista general de las causas de anomalía y los remedios posibles en los módulos de salidas analógicas

Tabla 5-47 Mensajes de diagnóstico en los módulos de salidas analógicas, así como causas de anomalía y remedios posibles

Mensaje de diagnóstico	Causa posible	Remedio
Falta tensión de carga externa	Falta la tensión de carga L+ del módulo	Llevar la alimentación L+
Error de configuración / parametrización	Parámetro erróneo transferido al módulo	Reparametrizar el módulo
Cortocircuito con M	Sobrecarga de la salida	Suprimir la sobrecarga
	Cortocircuito de la salida Q <sub>V</sub> con M <sub>ANA</sub>	Suprimir el cortocircuito
Rotura de hilo	Actuador con impedancia excesiva	Utilizar otro tipo de actuador o cablearlo de otra forma, p.ej. utilizando cables con mayor sección
	Interrupción del cable entre módulo y actuador	Restablecer el enlace
	Canal no utilizado (abierto)	Desactivar el grupo de canales (parámetro "Tipo de salida")

## 5.9 Alarmas de los módulos analógicos

### Introducción

En este capítulo se describen los módulos analógicos en lo que respecta al comportamiento de alarma. En principio se distinguen las alarmas siguientes:

- Alarma de diagnóstico
- Alarma de proceso

Tenga en cuenta que no todos los módulos analógicos tienen capacidad de alarma, y que en algunos casos sólo ofrecen una parte de las alarmas que se describen aquí. Para saber qué módulos analógicos tienen capacidad de alarma, consulte los datos técnicos de los módulos.

### Descripción de los bloques de STEP 7

Los bloques OB y las funciones SFC mencionados a continuación se tratan detalladamente en la ayuda en pantalla de STEP 7.



## Habilitación de alarmas

Las alarmas no están preajustadas, es decir, están deshabilitadas sin la parametrización correspondiente. La habilitación de las alarmas se parametriza en *STEP 7*.

## Alarma de diagnóstico

En caso de haber habilitado alarmas de diagnóstico, se notificarán con una alarma los eventos entrantes (primera aparición de la anomalía) y salientes (aviso tras subsanarse la anomalía).

La CPU interrumpe la ejecución del programa de usuario y procesa el bloque de alarma de diagnóstico OB82.

En el programa de usuario se puede llamar la función SFC 51 o SFC 59 en el OB 82 para obtener información de diagnóstico detallada del módulo.

La información de diagnóstico es coherente hasta que se sale del OB 82. Tras abandonarse el OB 82, se acusa la alarma de diagnóstico en el módulo.

## Alarma de proceso causada por "valor límite superior o inferior excedido"

Al parametrizar un valor límite superior y otro inferior, se define una zona de trabajo. Si la señal de proceso (p. ej. la temperatura) de un módulo de entradas analógicas sale de dicha zona de trabajo, el módulo emite una alarma si está habilitada la alarma de proceso.

La CPU interrumpe la ejecución del programa de usuario y procesa el bloque de alarma de proceso OB 40.

En el programa de usuario del OB 40 se puede definir cómo reaccionará el sistema de automatización ante un rebase por exceso o defecto de los valores límite.

Al salir del OB 40, se acusa la alarma de proceso en el módulo.

### NOTA

Tenga en cuenta que no se emitirá ninguna alarma de proceso si se ha fijado el límite superior por encima del margen de saturación o el límite inferior por debajo del margen de saturación por defecto.

## Estructura de la información de arranque, variable OB40\_POINT\_ADDR del OB 40

En la información de arranque del OB 40, en la variable OB40\_POINT\_ADDR, se registra qué canal ha rebasado un límite y cuál ha sido el límite rebasado. En la figura siguiente se muestra la asignación a los bits de la palabra doble de datos locales 8.

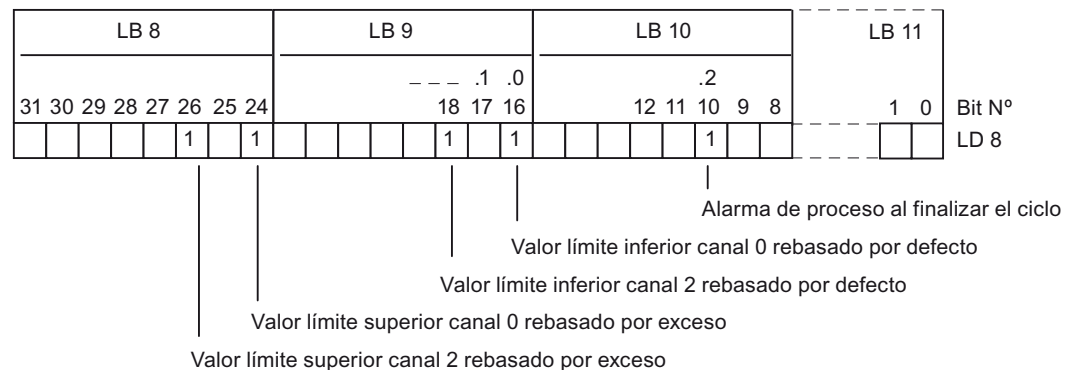


Figura 5-7 Información de arranque del OB 40: qué evento ha disparado la alarma de proceso al rebasar un límite

### **Alarma de proceso con causante "fin de ciclo alcanzado"**

Mediante parametrización de la alarma de proceso al final del ciclo existe la posibilidad de sincronizar un proceso con el ciclo del módulo de entradas analógicas.

Un ciclo abarca la conversión de los valores medidos de todos los canales activados del módulo de entradas analógicas. El módulo procesa sucesivamente los canales. Una vez convertidos todos los valores medidos, el módulo comunica a la CPU mediante una alarma que existen valores medidos nuevos en todos los canales.

Esta alarma se puede utilizar para cargar siempre los últimos valores analógicos convertidos.

# Módulos analógicos

## Introducción

En este capítulo se describe lo siguiente:

1. Pasos necesarios desde la selección hasta la puesta en servicio de un módulo analógico
2. Vista general de las características principales de los módulos
3. Informaciones específicas del módulo (p. ej. propiedades, esquemas de conexiones y de principio, datos técnicos e informaciones adicionales acerca del módulo):
  - a) para los módulos de entradas analógicas
  - b) para los módulos de salidas analógicas
  - c) para los módulos de entradas/salidas analógicas

## Bloques STEP 7 para funciones analógicas

Se prevén los bloques FC 105 "SCALE" (graduar valores) y FC 106 "UNSCALE" (degraduar valores) para introducir y editar valores analógicos en STEP 7. Estos bloques FC aparecen en la biblioteca estándar de STEP 7, en el subdirectorio "TIS7Converting Blocks".

## Descripción de los Bloques STEP 7 para funciones analógicas

Consulte la ayuda en pantalla de STEP 7 acerca de las FCs 105 y 106.

## Información adicional

Si quiere modificar los parámetros de los módulos en el programa de usuario de STEP 7 debe conocer la estructura de los conjuntos de parámetros (registro 0, 1 y 128) en los datos del sistema.

Si quiere modificar los datos de diagnóstico de los módulos en el programa de usuario de STEP 7 debe conocer la estructura de los datos de diagnóstico (registro 0 y 1) en los datos del sistema.

## Consulte también

[Principio de parametrización de los módulos de señales en el programa de usuario \(Página 452\)](#)

[Evaluación de datos de diagnóstico de los módulos de señales en el programa de usuario \(Página 503\)](#)

## 6.1 Pasos necesarios desde la selección hasta la puesta en servicio de un módulo analógico

### Introducción

En los siguientes pasos se exponen las tareas que deben ejecutarse sucesivamente para poner en servicio los módulos analógicos correctamente.

El orden aquí indicado constituye sólo una sugerencia, siendo posible efectuar algunos pasos antes o después (p.ej. parametrizar el módulo) o bien montar y poner en servicio otros módulos entre tanto, etc.

### Pasos necesarios desde la selección hasta la puesta en servicio de un módulo analógico

1. Seleccionar el módulo
2. En algunos módulos de entradas analógicas: Ajustar el tipo y el rango de medición mediante el adaptador de rango
3. Montar el módulo en el sistema SIMATIC S7
4. Parametrizar el módulo
5. Conectar el sensor de medida o las cargas al módulo
6. Poner el sistema en servicio
7. Diagnosticar el sistema si la puesta en servicio no da resultado

### Información adicional sobre el montaje y la puesta en servicio

Consulte los capítulos "Montaje" y "Puesta en marcha" en el manual de instalación del sistema de automatización utilizado:

- Sistema de automatización S7-300, Configuración e instalación o
- Sistema de automatización S7-400, Configuración e instalación o
- Unidad de periferia descentralizada ET 200M

Encontrará la documentación en Internet

(<http://support.automation.siemens.com/WW/view/es>).

## 6.2 Vista general de los módulos

### Introducción

En las tablas siguientes se recopilan las principales características de los módulos analógicos. Esta vista de conjunto permite seleccionar rápidamente el módulo adecuado para una tarea determinada.

### 6.2.1 Módulos de entradas analógicas

#### Las características en síntesis

En la tabla siguiente se recogen las principales características de los módulos de entradas analógicas.

Tabla 6-1 Módulos de entradas analógicas

Características	Módulo				
	AI 8 x 16 BitSM 331; (-7NF00-)	AI 8 x 16 BitSM 331; (-7NF10-)	AI 8 x 14 Bit High SpeedSM 331; (-7HF0x-)	AI 8 x 13 BitSM 331; (-1KF02-)	AI 8 x 12 BitSM 331; (-7KF02-)
Número de entradas	8 entradas en 4 grupos de canales	8 entradas en 4 grupos de canales	8 entradas en 4 grupos de canales	8 entradas en 8 grupos de canales	8 entradas en 4 grupos de canales

Características	Módulo				
Resolución	Ajustable por cada grupo de canales: • 15 bits + signo	Ajustable por cada grupo de canales: • 15 bits + signo	Ajustable por cada grupo de canales: • 13 bits + signo	Ajustable por cada grupo de canales: • 12 bits + signo	Ajustable por cada grupo de canales: • 9 bits + signo • 12 bits + signo • 14 bits + signo
Tipo de medición	Ajustable por cada grupo de canales: • Tensión • Intensidad	Ajustable por cada grupo de canales: • Tensión • Intensidad	Ajustable por cada grupo de canales: • Tensión • Intensidad	ajustable por canal: • Tensión • Intensidad • Resistencia • Temperatura	Ajustable por cada grupo de canales: • Tensión • Intensidad • Resistencia • Temperatura
Selección del rango de medición	Discrecional por cada grupo de canales	Discrecional por cada grupo de canales	Discrecional por cada grupo de canales	Discrecional por cada canal	Discrecional por cada grupo de canales
Permite modo isócrono	No	No	Sí	No	Sí
Diagnóstico parametrizable	Sí	Sí	Sí	No	No
Alarma de diagnóstico	ajustable	ajustable	ajustable	No	ajustable
Vigilancia de valores límite	ajustable para 2 canales	ajustable para 8 canales	ajustable para 2 canales	No	ajustable para 2 canales
Alarma de proceso al rebasar el valor límite	ajustable	ajustable	ajustable	No	ajustable
Alarma de proceso al finalizar el ciclo	No	Sí	No	No	No
Relaciones de potencial	aislado con respecto a: • la interfaz con el bus de fondo	aislado con respecto a: • la interfaz con el bus de fondo	aislado con respecto a: • la interfaz con el bus de fondo • la tensión de carga (no en TM2H)	aislado con respecto a: • la interfaz con el bus de fondo	aislado con respecto a: • la CPU • la tensión de carga (no en TM2H)
Diferencia de potencial admisible entre las entradas (UCM)	50 V DC	60 V DC	11 V DC	2,0 V DC	≤ 2,3 V DC
Particularidades	-	-	-	Protección de motor con PTC y sensores de temperatura de silicio	-
-					
2 TM2H = transductor de medida a 2 hilos					

Tabla 6-2 Módulos de entradas analógicas (continuación)

Características	Módulo				
	AI 2 x 12 BitSM 331; (-7KB02-)	AI 6 x TCSM 331; (-7PE10-)	AI 8 x TCSM 331; (-7PF11-)	AI 8 x RTDSM 331; (-7PF01-)	SM 331; AI 8 x 0/4...20 mA HART (-7TF00-)*
Número de entradas	2 entradas en 1 grupo de canales	6 entradas en 1 grupo de canales	8 entradas en 4 grupos de canales	8 entradas en 4 grupos de canales	8 entradas en 1 grupo de canales
Resolución	Ajustable por cada grupo de canales: <ul style="list-style-type: none"> <li>• 9 bits + signo</li> <li>• 12 bits + signo</li> <li>• 14 bits + signo</li> </ul>	Ajustable por cada grupo de canales: <ul style="list-style-type: none"> <li>• 15 bits + signo</li> </ul>	Ajustable por cada grupo de canales: <ul style="list-style-type: none"> <li>• 15 bits + signo</li> </ul>	Ajustable por cada grupo de canales: <ul style="list-style-type: none"> <li>• 15 bits + signo</li> </ul>	Ajustable por cada grupo de canales: <ul style="list-style-type: none"> <li>• 15 bits + signo</li> </ul>
Tipo de medición	Ajustable por cada grupo de canales: <ul style="list-style-type: none"> <li>• Tensión</li> <li>• Intensidad</li> <li>• Resistencia</li> <li>• Temperatura</li> </ul>	Ajustable por cada grupo de canales: <ul style="list-style-type: none"> <li>• Tensión</li> <li>• Temperatura</li> </ul>	Ajustable por cada grupo de canales: <ul style="list-style-type: none"> <li>• Temperatura</li> </ul>	Ajustable por cada grupo de canales: <ul style="list-style-type: none"> <li>• Resistencia</li> <li>• Temperatura</li> </ul>	Ajustable por cada grupo de canales: <ul style="list-style-type: none"> <li>• Intensidad</li> </ul>
Selección del rango de medición	Discrecional por cada grupo de canales	Discrecional por cada grupo de canales	Discrecional por cada grupo de canales	Discrecional por cada grupo de canales	Discrecional por cada grupo de canales
Permite modo isócrono	Sí	No	Sí	Sí	Sí
Diagnóstico parametrizable	No	Sí	No	No	No
Alarma de diagnóstico	ajustable	ajustable	ajustable	ajustable	ajustable
Vigilancia de valores límite	ajustable para 1 canal	ajustable para 6 canales	ajustable para 8 canales	ajustable para 8 canales	ajustable para 8 canales
Alarma de proceso al rebasar el valor límite	ajustable	ajustable	ajustable	ajustable	ajustable
Alarma de proceso al finalizar el ciclo	No	No	ajustable	ajustable	No
Relaciones de potencial	aislado con respecto a: <ul style="list-style-type: none"> <li>• la CPU</li> <li>• la tensión de carga (no en TM2H)</li> </ul>	aislado con respecto a: <ul style="list-style-type: none"> <li>• la CPU</li> </ul>	aislado con respecto a: <ul style="list-style-type: none"> <li>• la CPU</li> </ul>	aislado con respecto a: <ul style="list-style-type: none"> <li>• la CPU</li> </ul>	aislado con respecto a: <ul style="list-style-type: none"> <li>• la CPU</li> <li>• la tensión de carga (no en TM2H)</li> </ul>
Diferencia de potencial admisible entre las entradas (UCM)	≤ 2,3 V DC	250 V AC	-	-	-
Particularidades	-	Calibración	-	-	-
- 2 TM2H = transductor de medida a 2 hilos					

\* Este módulo se describe en el manual ET 200 M Distributed I/O Device Hart analog modules. Encontrará este manual en Internet (<http://support.automation.siemens.com/WW/view/en/22063748>).

## 6.2.2 Módulos de salidas analógicas

### Las características en síntesis

En la tabla siguiente se resumen las características principales de los módulos de salidas analógicas.

Tabla 6-3 Módulos de salidas analógicas: Las características en síntesis

Características	Módulos				
	SM 332; AO 8 x 12 Bit	SM 332; AO 4 x 16 Bit	SM 332; AO 4 x 12 Bit	SM 332; AO 2 x 12 Bit	SM 332; AO 8 x 0/4...20mA HART
	(-5HF00-)	(-7ND02-)	(-5HD01-)	(-5HB01-)	(-8TF00-)*
Número de salidas	8 canales de salida	4 salidas en 4 grupos de canales	4 canales de salida	2 canales de salida	8 canales de salida
Resolución	12 bits	16 bits	12 bits	12 bits	15 bits (0...20mA) 15 bits + signo (4...20mA)
Tipo de salida	En cada canal: <ul style="list-style-type: none"> <li>Tensión</li> <li>Intensidad</li> </ul>	En cada canal: <ul style="list-style-type: none"> <li>Tensión</li> <li>Intensidad</li> </ul>	En cada canal: <ul style="list-style-type: none"> <li>Tensión</li> <li>Intensidad</li> </ul>	En cada canal: <ul style="list-style-type: none"> <li>Tensión</li> <li>Intensidad</li> </ul>	En cada canal: <ul style="list-style-type: none"> <li>Tensión</li> <li>Intensidad</li> </ul>
Soporta modo isócrono	No	Sí	No	No	No
Diagnóstico parametrizable	Sí	Sí	Sí	Sí	Sí
Alarma de diagnóstico	ajustable	ajustable	ajustable	ajustable	ajustable
Salida de valores sustitutos	No	ajustable	ajustable	ajustable	ajustable
Relaciones de potencial	aislado entre: <ul style="list-style-type: none"> <li>la interfaz con el bus de fondo</li> <li>La tensión de carga</li> </ul>	aislado entre: <ul style="list-style-type: none"> <li>La interfaz con el bus de fondo y el canal</li> <li>los canales</li> <li>Salida y L+, M</li> <li>CPU y L+, M</li> </ul>	aislado con respecto a: <ul style="list-style-type: none"> <li>La interfaz con el bus de fondo</li> <li>La tensión de carga</li> </ul>	aislado con respecto a: <ul style="list-style-type: none"> <li>La interfaz con el bus de fondo</li> <li>La tensión de carga</li> </ul>	aislado con respecto a: <ul style="list-style-type: none"> <li>La interfaz con el bus de fondo</li> <li>La tensión de carga</li> </ul>
Particularidades	-	-	-	-	-
-	-	-	-	-	-

\* Este módulo se describe en el manual ET 200 M Distributed I/O Device Hart analog modules. Encontrará este manual en Internet (<http://support.automation.siemens.com/WW/view/en/22063748>).

### 6.2.3 Módulos de entradas/salidas analógicas

#### Las características en síntesis

En la tabla siguiente se resumen las propiedades principales de los módulos de entradas/salidas analógicas.

Tabla 6-4 Módulos de entradas/salidas analógicas: Las características en síntesis

Características	Módulos	
	SM 331; AI 4/AO 2 x 8/8 Bit (-0CE01-)	SM 331; AI 4/AO 2 x 12 Bit (-0KE00-)
Número de entradas	4 entradas en 1 grupo de canales	4 entradas en 2 grupos de canales
Número de salidas	2 salidas en 1 grupo de canales	2 salidas en 1 grupo de canales
Resolución	8 bits	12 bits + signo
Tipo de medición	Ajustable por cada grupo de canales: <ul style="list-style-type: none"> <li>• Tensión</li> <li>• Intensidad</li> </ul>	Ajustable por cada grupo de canales: <ul style="list-style-type: none"> <li>• Tensión</li> <li>• Resistencia</li> <li>• Temperatura</li> </ul>
Tipo de salida	En cada canal: <ul style="list-style-type: none"> <li>• Tensión</li> <li>• Intensidad</li> </ul>	En cada canal: <ul style="list-style-type: none"> <li>• Tensión</li> </ul>
Soporta modo isócrono	No	No
Diagnóstico parametrizable	No	No
Alarma de diagnóstico	No	No
Vigilancia de valores límite	No	No
Alarma de proceso al rebasar el valor límite	No	No
Alarma de proceso al finalizar el ciclo	No	No
Salida de valores sustitutivos	No	No
Relaciones de potencial	<ul style="list-style-type: none"> <li>• Aislado frente a la interfaz con el bus de fondo</li> <li>• Aislado frente a la tensión de carga</li> </ul>	Aislado frente a: <ul style="list-style-type: none"> <li>• La interfaz con el bus de fondo</li> <li>• La tensión de carga</li> </ul>
Particularidades	no parametrizable; ajuste del tipo de medición y de salida mediante cableado	-

## 6.3 Módulo de entradas analógicas SM 331; AI 8 x 16 bits (6ES7331-7NF00-0AB0)

#### Referencia

6ES7331-7NF00-0AB0



## Características

- 8 entradas en 4 grupos de canales
- Tipo de medición ajustable por grupo de canales
  - Tensión
  - Intensidad
- Resolución ajustable por grupo de canales (15 bits + signo)
- Selección del rango de medición discrecional por cada grupo de canales
- Diagnóstico parametrizable y alarma de diagnóstico
- Vigilancia de valores límite ajustable para 2 canales
- Alarma de proceso configurable para rebase del valor límite
- Actualización rápida de los valores medidos
- Aislado con respecto a la CPU
- Apto para función Reparametrizar en RUN

## Resolución

La resolución del valor de medida es independiente del tiempo de integración seleccionado.

## Diagnóstico

Los avisos de diagnóstico agrupados en el parámetro "Diagnóstico general" se especifican en la tabla *Avisos de diagnóstico de los módulos de entradas analógicas*.

## Alarmas de proceso

Con *STEP 7* es posible ajustar alarmas de proceso para los grupos de canales 0 y 1. Sin embargo, solo se puede configurar una alarma de proceso para el primer canal del grupo, es decir, para el canal 0 o el 2.

## Actualización rápida de los valores medidos

En el modo de actualización rápida, los dos canales del grupo se actualizan a una velocidad tres veces mayor que cuando están activados varios grupos de canales.

Ejemplo: Si están activados los canales 0 y 1 con filtraje de 2,5 ms, se aplican al PLC cada 10 ms nuevos valores medidos para ambos canales. En otros ajustes, la tasa de actualización equivale al ajuste del filtro.

Los valores medidos sólo se pueden actualizar rápidamente si están activados los dos canales en el grupo de canales 0 y 1, es decir con el parámetro "Tipo de medición" ajustado. Sin embargo, sólo puede estar activado el grupo de canales 0 ó el 1 (pero no ambos a la vez).

## Asignación de terminales

Las figuras siguientes muestran las distintas posibilidades de conexión.

### Conexión: Medición de tensión e intensidad

Para medir las intensidades se conectan en paralelo los bornes de entrada de tensión de un canal con la respectiva resistencia de medición de intensidad. Esto se realiza puenteando los bornes de entrada del canal con los bornes adyacentes en el conector frontal.

Ejemplo: A fin de configurar el canal 0 para la medición de intensidad es necesario puentear los bornes 22 y 2, así como los bornes 23 y 3.

En el canal configurado para mediciones de intensidad deberá conectarse la resistencia sensora a los bornes de canal adyacentes, a fin de alcanzar la precisión especificada.

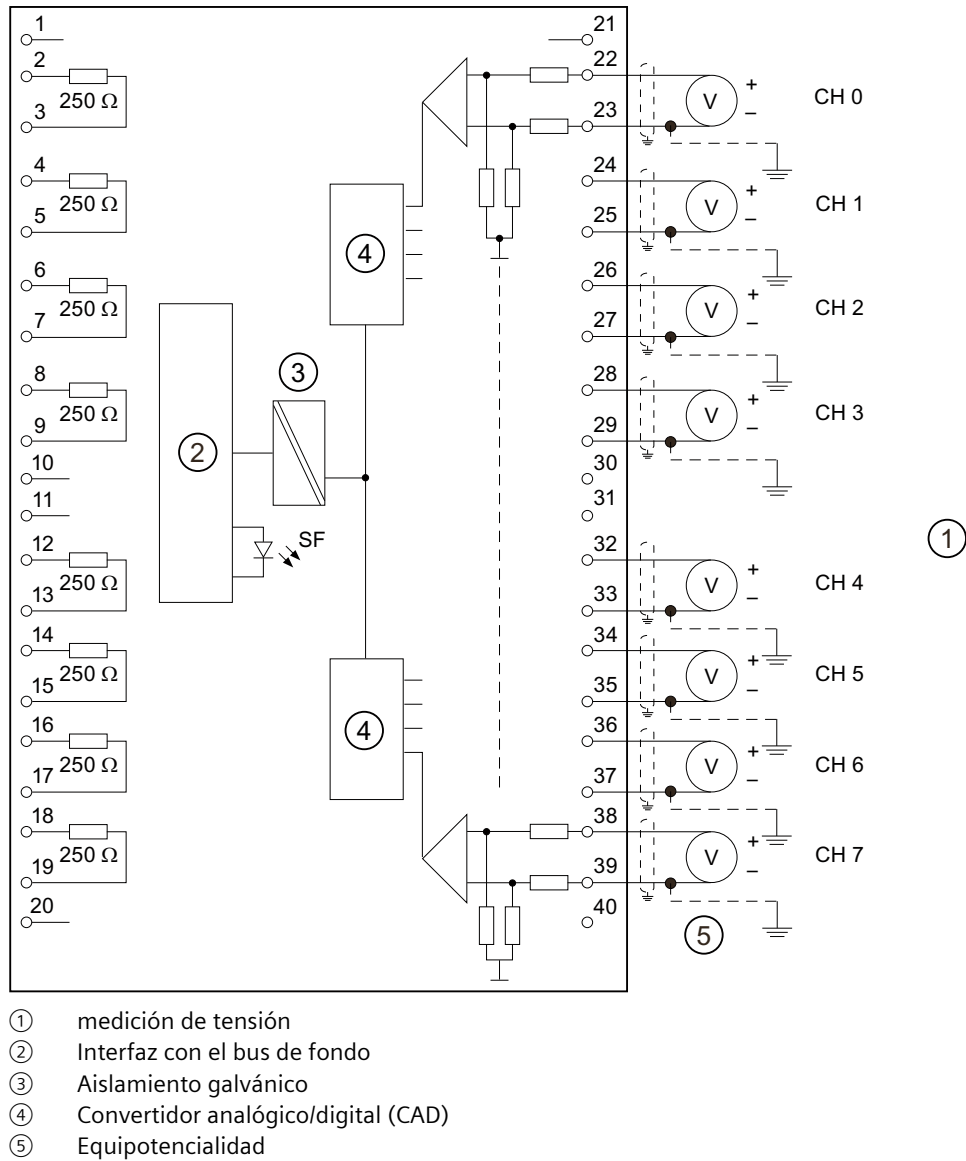
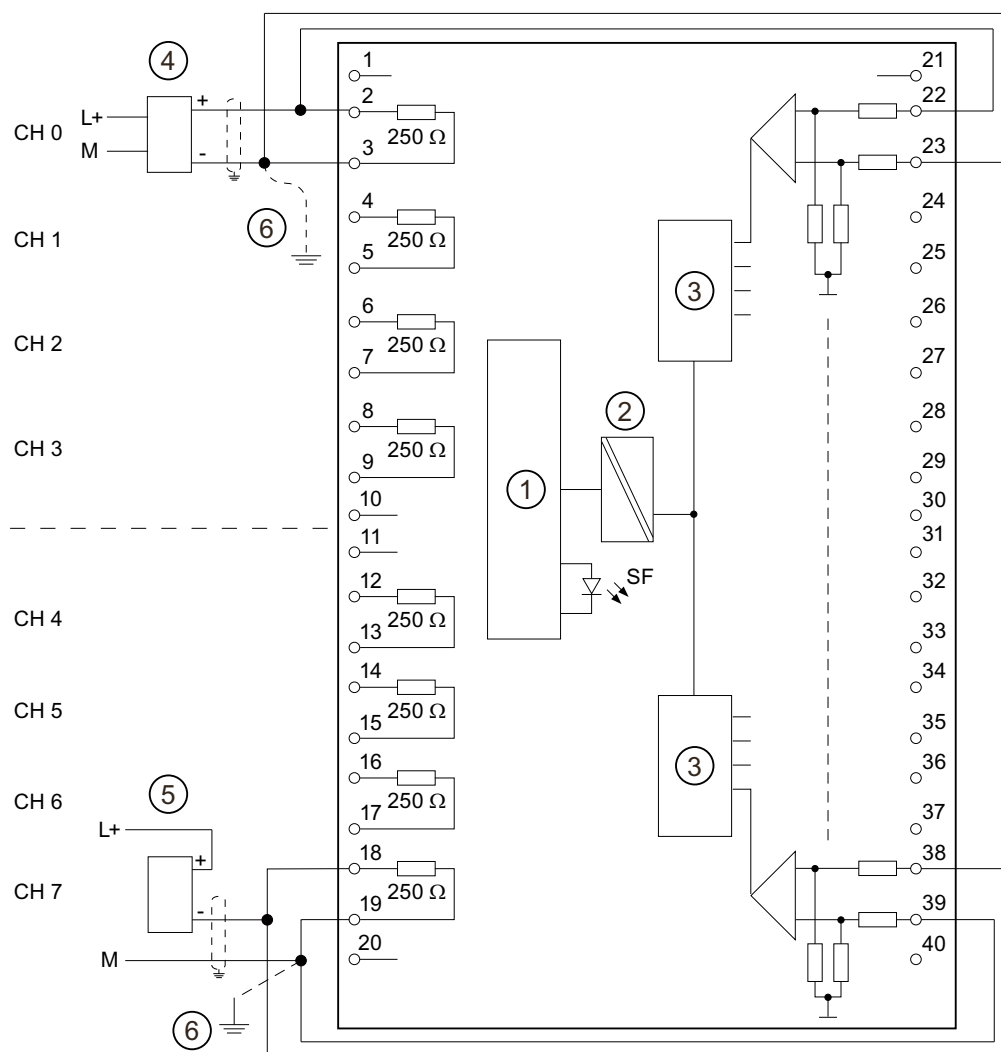


Figura 6-1 Esquema eléctrico y diagrama de principio

## Conexión: Transductor de medida a 2 y 4 hilos



- ① Interfaz con el bus de fondo
- ② Aislamiento galvánico
- ③ Convertidor analógico/digital (CAD)
- ④ Canal 0 para el transductor de medida a 4 hilos
- ⑤ Canal 7 para el transductor de medida a 2 hilos (con alimentación externa)
- ⑥ Equipotencialidad

Figura 6-2 Esquema eléctrico y diagrama de principio

## Datos técnicos

Datos técnicos	
<b>Dimensiones y peso</b>	
Dimensiones A x A x P (mm)	40 x 125 x 117
Peso	aprox. 272 g
<b>Datos específicos del módulo</b>	
Reparametrización posible en el modo RUN	Sí

<b>Datos técnicos</b>				
Comportamiento de las entradas no parametrizadas	Devuelven el último valor de proceso válido antes de la parametrización			
Permite modo isócrono	No			
Número de entradas	8			
Longitud de cable • Apantallado	máx. 200 m			
<b>Tensiones, intensidades, potenciales</b>				
Aislamiento galvánico • Entre los canales y el bus de fondo	Sí			
Diferencia de potencial admisible • Entre las entradas ( $U_{CM}$ )	35 V AC / 50 V DC,			
Aislamiento ensayado con	500 V DC			
Consumo de corriente • del bus de fondo	máx. 130 mA			
Disipación del módulo	típ. 0,6 W			
<b>Formación de valores analógicos</b>				
Principio de medición	Por integración			
Período de integración/tiempo de conversión/resolución (por canal)				
• Parametrizable	Sí			
• Período de integración en ms	10	16,7	20	100
• tiempo de conversión básico por grupo de canales si está activado más de un grupo	35	55	65	305
• tiempo de conversión básico por grupo de canales si sólo está activado el grupo 0 ó 1	10	16,7	20	100
Período de integración por canal ( $1/f_1$ ) en ms	10	16,7	20	100
• Resolución (incl. margen de saturación por exceso)	15 bits + signo			
• Supresión de tensiones perturbadoras para frecuencia parásita $f_1$ en Hz	100	60	50	10
Tiempo ejecución básico del módulo en ms (todos los canales habilitados)	140	220	260	1220
<b>Supresión de perturbaciones y límites de error</b>				
Supresión de tensiones perturbadoras para $f = n \times (f_1 \pm 1\%)$ , ( $f_1$ = frecuencia parásita); $n = 1, 2, \dots$				
• perturbación en modo común ( $U_{cm} < 50$ V) • perturbación en modo serie (cresta perturbación < valor nominal del rango de entrada)	> 100 dB > 90 dB			
Diafonía entre las entradas	> 100 dB			
Límite de error práctico (en todo el rango de temperaturas, referido al valor final del rango de medición de entrada seleccionado)	$U_{CM} = 0$ / $U_{CM} = \pm 50$ V			
• Entrada de tensión • Entrada de intensidad	$\pm 0,1\%$ / $\pm 0,7\%$ $\pm 0,3\%$ / $\pm 0,9\%$			
Límite de error básico (límite de error práctico a 25 °C, referido al valor final del rango de medición de entrada seleccionado)				

Datos técnicos		
<ul style="list-style-type: none"> <li>Entrada de tensión</li> <li>Entrada de intensidad</li> </ul>	±0,05%	±0,05%
Error por temperatura (referido al rango de entrada)	±0,005%/K	
Error de linealidad (referido al rango de entrada)	±0,03%	
Repetibilidad (en estado estacionario a 25 °C, referido al rango de entrada)	±0,025%	
Estados, alarmas, diagnóstico		
Alarmas	Parametrizable	
<ul style="list-style-type: none"> <li>Alarma de valor límite</li> <li>Alarma de diagnóstico</li> </ul>	Canales 0 y 2 Parametrizable	
Funciones de diagnóstico	Parametrizable	
<ul style="list-style-type: none"> <li>Indicador de error colectivo</li> <li>Lectura de información de diagnóstico</li> </ul>	LED rojo (SF) Posible	
Datos para seleccionar un sensor		
Rango de entrada (valores nom.)/resistencia de entrada		
<ul style="list-style-type: none"> <li>Tensión</li> </ul>	± 5 V 1 a 5 V ± 10 V	/ 2MΩ / 2MΩ / 2MΩ
<ul style="list-style-type: none"> <li>Intensidad</li> </ul>	0 a 20 mA ± 20 mA 4 a 20 mA	/ 250 Ω / 250 Ω / 250 Ω
Tensión de entrada admisible para las entradas de tensión (límite de destrucción)	máx. 50 V perman.	
Intensidad de entrada admis. para las entradas de intensidad (límite de destrucción)	máx. 32 mA	
Conexión de los sensores	Con conector frontal de 40 pines	
<ul style="list-style-type: none"> <li>Para medir la tensión</li> <li>Para medir la intensidad <ul style="list-style-type: none"> <li>Como transductor de medida a 2 hilos</li> <li>Como transductor de medida a 4 hilos</li> </ul> </li> </ul>	Posible posible con alimentación aparte para transductor de medida Posible	

## Reparametrización en RUN

Si se utiliza la función Reparametrizar en RUN, existe la siguiente particularidad:

LED SF iluminado:

Si antes de la reparametrización estaba activo el diagnóstico, es posible que se iluminen los LED SF (en la CPU, el IM o el módulo), a pesar de que el diagnóstico ya no esté activo y de que el módulo funcione correctamente.

Solución:

- Reparametrizar solo cuando no esté activo ningún diagnóstico en el módulo, o
- Desenchufar y enchufar el módulo.

### 6.3.1 Tipos y rangos de medición

#### Introducción

Ajuste el tipo y los rangos de medición mediante el parámetro "Rango de medición" en *STEP 7*.

El módulo está preajustado al tipo de medición "Tensión" y al rango de medición " $\pm 10$  V".

Este tipo y este rango de medición se pueden utilizar sin necesidad de parametrizar el módulo SM 331; AI 8 x 16 Bit mediante *STEP 7*.

#### Tipos y rangos de medición

Tabla 6-5 Tipos y rangos de medición

Tipo de medición seleccionado	Rango de medición
Tensión U:	$\pm 5$ V 1 a 5 V $\pm 10$ V
Intensidad	0 a 20 mA $\pm 20$ mA 4 a 20 mA

### 6.3.2 Parámetros ajustables

#### Introducción

La manera de parametrizar los módulos analógicos en general se describe en el capítulo Parametrización de módulos analógicos ([Página 252](#)).

#### Parámetros

Tabla 6-6 Resumen de los parámetros del módulo SM 331; AI 8 x 16 Bit

Parámetros	Rango	Ajuste estándar	Tipo de parámetro	Ámbito de validez
Habilitación <ul style="list-style-type: none"> <li>Alarma de diagnóstico</li> <li>Alarma de proceso al rebasar el valor límite</li> </ul>	Sí/no Sí/no	No No	Dinámico	Módulo
Causante de la alarma de proceso <ul style="list-style-type: none"> <li>Valor límite superior</li> <li>Valor límite inferior</li> </ul>	Restricción posible debido al rango de medición. De 32511 a -32512 De -32512 a 32511	-	Dinámico	Canal
Diagnóstico <ul style="list-style-type: none"> <li>Diagnóstico colectivo</li> <li>Con comprobación de rotura de hilo</li> </ul>	Sí/no Sí/no	No No	Estático	Grupo de canales

Parámetros	Rango	Ajuste estándar	Tipo de parámetro	Ámbito de validez
Medición	Desactivado	U	Dinámico	Grupo de canales
• Tipo de medición	Tensión U Intensidad 4DMU (transductor de medida a 4 hilos)			
• Rango de medición	Consulte la tabla <i>Tipos y rangos de medición</i>	±10 V		
• Supresión de frecuencias perturbadoras	100 Hz; 60 Hz; 50 Hz; 10 Hz	50 Hz		

### Grupos de canales

Los canales del módulo SM 331; AI 8 x 16 Bit están dispuestos en cuatro grupos de a dos canales. Los parámetros sólo pueden asignarse siempre a un grupo de canales.

La tabla siguiente muestra qué canales se parametrizan en cada caso como un grupo de canales. Los números del grupo de canales son necesarios para la parametrización en el programa de usuario mediante SFC.

Tabla 6-7 Asignación de los canales del módulo SM 331; AI 8 x 16 Bit a los grupos de canales

Los canales ...	... forman un grupo de canales
Canal 0	Grupo de canales 0
Canal 1	
Canal 2	Grupo de canales 1
Canal 3	
Canal 4	Grupo de canales 2
Canal 5	
Canal 6	Grupo de canales 3
Canal 7	

### Consulte también

[Mensajes de diagnóstico de los módulos de entradas analógicas \(Página 254\)](#)

## 6.3.3 Información adicional acerca del módulo SM 331; AI 8 x 16 Bit

### Canales no cableados

Ajuste el parámetro "Tipo de medición" a "desactivado" para los canales no cableados. De esta forma se reduce el tiempo de ciclo del módulo.

Puesto que, debido a la formación de grupos de canales, podrían quedar desaprovechadas algunas entradas parametrizadas, se deberán observar para éstas las peculiaridades siguientes si desea aprovechar las funciones de diagnóstico para los canales utilizados:

- **Rango de medición 1 a 5 V:** Conectar la entrada no utilizada en paralelo con la entrada utilizada del mismo grupo de canales.
- **Medición de intensidad, de 4 a 20 mA:** Conectar la entrada no utilizada en serie con una entrada del mismo grupo de canales. Para cada canal parametrizado no utilizado debe conectarse una resistencia sensora de intensidad.
- **Otros rangos de medición:** Cortocircuitar las entradas positiva y negativa del canal.

### Comprobación de rotura de hilo

La comprobación de rotura de hilo está prevista para el rango de medición de tensión 1 a 5 V y el rango de medición de intensidad 4 a 20 mA.

Para ambos rangos de medición rige lo siguiente:

Estando **activada** la comprobación de rotura de hilo, el módulo de entradas analógicas registra la rotura de hilo en el diagnóstico cuando la intensidad cae por debajo de 3,6 mA (0,9 V).

Si durante la parametrización se han habilitado las alarmas de diagnóstico, el módulo activa además una alarma de diagnóstico.

Si no se habilitaron las alarmas de diagnóstico, la rotura de hilo se reconoce únicamente porque luce el LED "SF", en cuyo caso es necesario evaluar los bytes de diagnóstico desde el programa de usuario.

Si la comprobación de rotura de hilo **no está activada** y la alarma de diagnóstico está habilitada, el módulo disparará una alarma de diagnóstico al alcanzarse el rebase por defecto.

### Peculiaridad en la parametrización de los valores límite superior e inferior

Los valores límite parametrizables (causantes de la alarma de proceso) difieren en el módulo SM 331; AI 8 x 16 Bit del rango de valores indicado en la tabla *Resumen de los parámetros del módulo SM 331; AI 8 x 16 Bit*.

Motivo: Los métodos de cálculo implementados en el software del módulo para evaluar las variables del proceso no admiten en ciertos casos la señalización de valores de hasta 32511. El valor medido que origina una alarma de proceso por valor insuficiente o excesivo depende de los factores de calibración del respectivo canal, y puede estar comprendido entre los límites mínimos especificados en la tabla siguiente y el valor 32511 (7EFF<sub>H</sub>).

Por consiguiente, no podrán elegirse como límite valores superiores a los mínimos valores límite indicados en la tabla siguiente.

Tabla 6-8 Mínimos valores límite superior/inferior posibles en el módulo SM 331; AI 8 x 16 Bit

Rango de medición	Mínimo valor límite superior posible	Mínimo valor límite inferior posible
±10 V	11,368 V 31430 7AC6 <sub>H</sub>	-11,369 V -31433 8537 <sub>H</sub>
±5 V	5,684 V 31430 7AC6 <sub>H</sub>	-5,684 V -31430 853A <sub>H</sub>
1 a 5 V	5,684 V 32376 7E78 <sub>H</sub>	0,296 V -4864 ED00 <sub>H</sub>



Rango de medición	Mínimo valor límite superior posible	Mínimo valor límite inferior posible
0 a 20 mA	22,737 mA 31432 7AC8 <sub>H</sub>	-3,519 mA -4864 ED00 <sub>H</sub>
4 a 20 mA	22,737 mA 32378 7E7A <sub>H</sub>	1,185 mA -4864 ED00 <sub>H</sub>
±20 mA	22,737 mA 31432 7AC8 <sub>H</sub>	-22,737 mA -31432 8538 <sub>H</sub>

### Errores de medición con tensiones de modo común

El módulo SM 331; AI 8 x 16 Bit puede efectuar mediciones aunque lleve aplicada una tensión de modo común de c.a. o c.c.

En el caso de **tensiones de modo común de c.a.** que sean múltiplo de la frecuencia de filtraje ajustada, se suprimen las perturbaciones por medio del período de integración del convertidor A/D y debido al rechazo de modo común de los amplificadores de entrada. Para tensiones de modo común de c.a.  $< 35 V_{ef}$ , la supresión de perturbaciones  $> 100$  dB permite obtener un error de medición despreciable.

En el caso de **tensiones de modo común de c.c.**, sólo se dispone de la supresión de perturbaciones de la etapa amplificadora de entrada para minimizar las repercusiones. Por ello, puede degradarse la precisión de forma proporcional a la tensión de modo común. El caso de error más desfavorable se produce con 50 V c.c. entre un canal y los otros siete canales. El error más desfavorable calculado es del 0,7 % entre 0 y 60 °C, mientras que el error de medición típico equivale a  $\leq 0,1\%$  a 25 °C.

## 6.4 Módulo de entradas analógicas SM 331; AI 8 x 16 Bit; (6ES7331-7NF10-0AB0)

### Referencia

6ES7331-7NF10-0AB0

### Características

- 8 entradas en 4 grupos de canales
- Tipo de medición ajustable por grupo de canales
  - Tensión
  - Intensidad
- Resolución configurable por grupo de canales (15 bits + signo)
- Selección del rango de medición discrecional por cada grupo de canales
- Diagnóstico parametrizable y alarma de diagnóstico
- Vigilancia de valores límite configurable para 8 canales
- Alarma de proceso ajustable al rebasar el valor límite
- Alarma de proceso parametrizable al finalizar el ciclo

- Actualización rápida de valores medidos para 4 canales como máx.
- Aislado con respecto a la CPU
- Apto para función Reparametrizar en RUN

### Diagnóstico

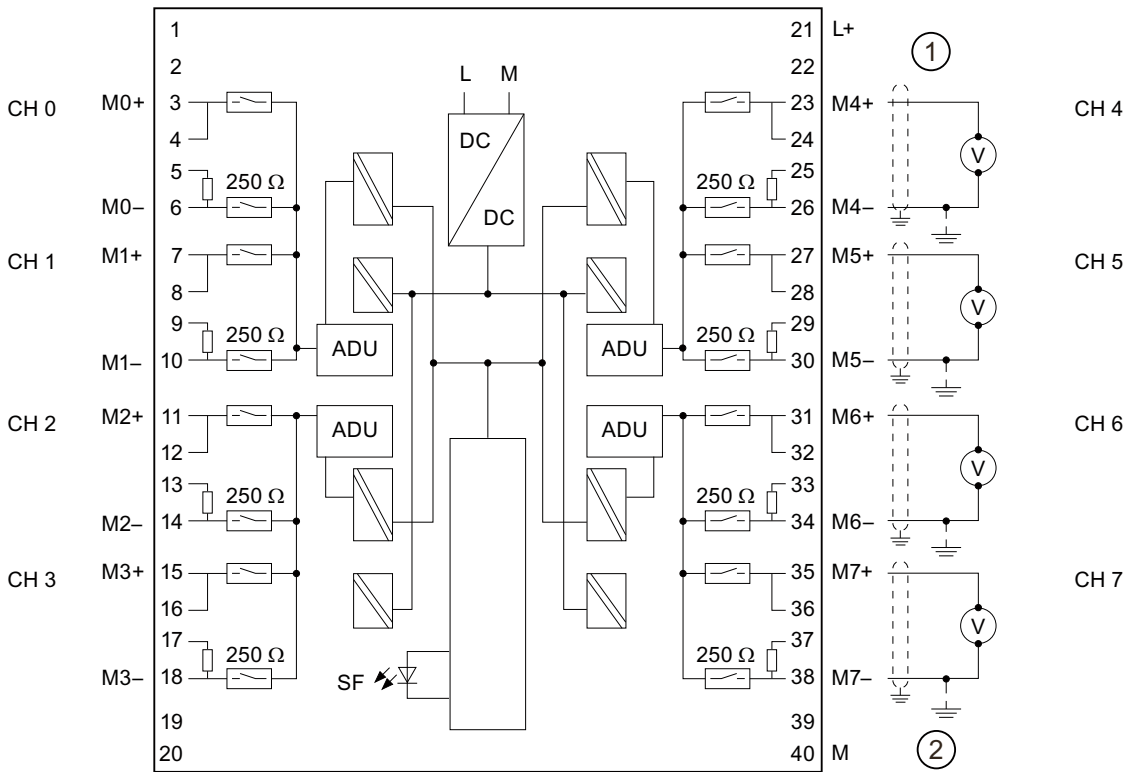
Los avisos de diagnóstico agrupados en el parámetro "Diagnóstico general" se especifican en la tabla *Avisos de diagnóstico de los módulos de entradas analógicas*.

### Asignación de terminales

Las figuras siguientes muestran las distintas posibilidades de conexión.

### Conexión: Medición de tensión e intensidad

Conexión posible en ambos extremos a los canales de 0 a 7

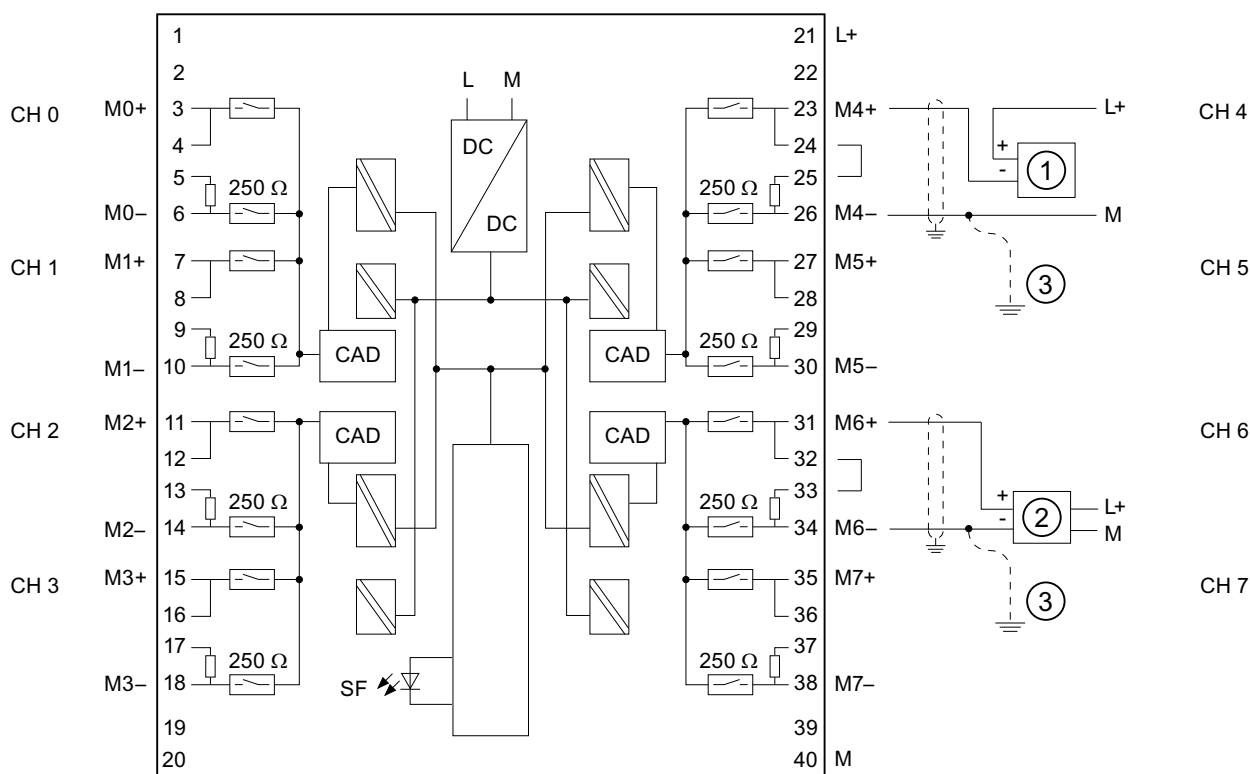


- ① Conexión para medir la tensión
- ② Equipotencialidad

Figura 6-3 Esquema eléctrico y diagrama de principio

**Conexión: Transductor de medida a 2 y 4 hilos**

Conexión posible en ambos extremos a los canales de 0 a 7



- ① Transductor de medida a 2 hilos  
 ② Transductor de medida a 4 hilos  
 ③ Equipotencialidad

Figura 6-4 Esquema eléctrico y diagrama de principio

**Datos técnicos**

Datos técnicos	
<b>Dimensiones y peso</b>	
Dimensiones An x Al x P (mm)	40 x 125 x 117
Peso	aprox. 272 g
<b>Datos específicos del módulo</b>	
Reparametrización posible en el modo RUN	Sí
Comportamiento de las entradas no parametrizadas	Devuelven el último valor de proceso válido antes de la parametrización
Permite modo isócrono	No
Número de entradas	8
Longitud de cable	
• Apantallado	máx. 200 m
<b>Tensiones, intensidades, potenciales</b>	
Tensión nominal de alimentación de la electrónica L+	24 V DC

<b>Datos técnicos</b>	
• Protección contra inversiones de polaridad	Sí
Aislamiento galvánico	
• Entre los canales y el bus de fondo • Entre los canales y la alimentación de la electrónica • Entre los canales En grupos de	Sí Sí Sí 2
Aislamiento ensayado con	500 V AC
Consumo de corriente	
• del bus de fondo • de la tensión de alimentación L+	máx. 100 mA máx. 200 mA
Disipación del módulo	típ. 3,0 W
<b>Formación de valores analógicos</b>	
Principio de medición	Por integración
Período de integración/tiempo de conversión/resolución (por canal)	
• Parametrizable • tiempo de conversión básico en ms (modo 8 canales) • tiempo de conversión básico en ms (modo 4 canales) • resolución inclusive signo • Supresión de tensiones perturbadoras para frecuencia parásita f1 en Hz	Sí 95/83/72/23 10 <sup>1)</sup> 4) 16 bits todas <sup>2)</sup> /50/60/400
Alisamiento de los valores medidos	ninguno/débil/medio/intenso
Tiempo ejecución básico del módulo en ms (modo 8 canales)	190/166/144//46
Tiempo ejecución básico del módulo en ms (modo 4 canales)	10 <sup>1)</sup>
<b>Supresión de perturbaciones, límites de error</b>	
Supresión de tensiones perturbadoras para $f = n \times (f1 \pm 1\%)$ ( $f1 =$ frecuencia perturb., $n = 1, 2, \dots$ )	
• perturbación en modo común ( $U_{cm} < 60$ V AC) • Perturbación en modo serie (cresta de la perturbación < valor nominal del rango de entrada)	> 100 dB > 90 dB <sup>3)</sup>
Diafonía entre las entradas	> 100 dB
Límite de error práctico (en todo el rango de temperaturas, referido al valor final del rango de medición de entrada seleccionado)	
• Tensión de entrada • Intensidad de entrada	$\pm 0,1\%$ $\pm 0,1\%$
Límite de error básico (límite de error práctico a 25 °C, referido al valor final del rango de medición de entrada seleccionado)	
• Entrada de tensión • Entrada de intensidad	$\pm 0,05\%$ $\pm 0,05\%$
Error por temperatura (referido al rango de entrada)	$\pm 0,005\%/K$
Error de linealidad (referido al rango de entrada)	$\pm 0,01\%$
Repetibilidad (en estado estacionario a 25 °C, referido al valor final del rango de medición de entrada)	$\pm 0,01\%$
<b>Estados, alarmas, diagnóstico</b>	
Alarmas	

Datos técnicos	
<ul style="list-style-type: none"> <li>Alarma de proceso al rebasar el valor límite</li> <li>Alarma de proceso al finalizar el ciclo</li> <li>Alarma de diagnóstico</li> </ul>	parametrizable canales 0-7 Parametrizable Parametrizable
Funciones de diagnóstico	Parametrizable
<ul style="list-style-type: none"> <li>Indicador de error colectivo</li> <li>Lectura de información de diagnóstico</li> </ul>	LED rojo (SF) Posible
Datos para seleccionar un sensor	
Rango de entrada (valores nom.) / resistencia de entrada	
<ul style="list-style-type: none"> <li>Tensión</li> </ul>	$\pm 5 \text{ V} / 2 \text{ M}\Omega$ $1 \text{ a } 5 \text{ V} / 2 \text{ M}\Omega$ $\pm 10 \text{ V} / 2 \text{ M}\Omega$
<ul style="list-style-type: none"> <li>Intensidad</li> </ul>	$0 \text{ a } 20 \text{ mA} / 250 \Omega$ $4 \text{ a } 20 \text{ mA} / 250 \Omega$ $\pm 20 \text{ mA} / 250 \Omega$
Tensión de entrada admisible para las entradas de tensión (límite de destrucción)	35 V perman.; 75 V durante máx. 1 s (rel. puls./pausa 1:20)
Intensidad de entrada admis. para las entradas de intensidad (límite de destrucción)	40 mA
Conexión de los sensores	Con conector frontal de 40 pines
<ul style="list-style-type: none"> <li>Para medir la tensión</li> <li>Para medir la intensidad</li> </ul> Como transductor de medida a 2 hilos  Como transductor de medida a 4 hilos	Posible  posible con alimentación aparte para transductor de medida Posible
<sup>1)</sup> Frecuencia perturbadora para el modo de 4 canales = "todas" <sup>2)</sup> Las frecuencias perturbadoras 50/60/400 Hz se designan "todas" <sup>3)</sup> La supresión en modo serie en el modo de 8 canales se reduce de la siguiente manera: 50 Hz > 70 db 60 Hz > 70 db 400 Hz > 80 dB 50/60/400 Hz > 90 dB <sup>4)</sup> En el modo de 4 canales, el valor convertido oscila en 80 ms a 100%. El valor determinado durante este proceso se aplica cada 10 ms como máximo.	

## Reparametrización en RUN

Si se utiliza la función Reparametrizar en RUN, existe la siguiente particularidad:

LED SF iluminado:

Si antes de la reparametrización estaba activo el diagnóstico, es posible que se iluminen los LED SF (en la CPU, el IM o el módulo), a pesar de que el diagnóstico ya no esté activo y de que el módulo funcione correctamente.

Solución:

- Reparametrizar solo cuando no esté activo ningún diagnóstico en el módulo, o
- Desenchufar y enchufar el módulo.

## 6.4.1 Tipos y rangos de medición

### Introducción

Ajuste el tipo y el rango de medición mediante el parámetro "Tipo de medición" en *STEP 7*.

Tabla 6-9 Tipos y rangos de medición

Tipo de medición seleccionado	Rango de salida
Tensión U:	$\pm 5 \text{ V}$ 1 a $5 \text{ V} \pm 10 \text{ V}$
Intensidad (transductor de medida a 4 hilos) 4DMU	0 a 20 mA 4 a 20 mA $\pm 20 \text{ mA}$

### Grupos de canales

Los canales del módulo SM 331; AI 8 x16 Bit están dispuestos en cuatro grupos de a dos canales. Los parámetros sólo pueden asignarse siempre a un grupo. De ello se exceptúan los límites de alarma.

La tabla siguiente muestra qué canales se parametrizan en cada caso como un grupo de canales. Los números del grupo de canales son necesarios para la parametrización en el programa de usuario mediante SFC.

Tabla 6-10 Asignación de los canales del módulo SM 331; AI 8 x 16 Bit a los grupos de canales

Los canales ...	...forman un grupo de canales
Canal 0	Grupo de canales 0
Canal 1	
Canal 2	Grupo de canales 1
Canal 3	
Canal 4	Grupo de canales 2
Canal 5	
Canal 6	Grupo de canales 3
Canal 7	

## 6.4.2 Parámetros ajustables

### Introducción

La manera de parametrizar los módulos analógicos en general se describe en el capítulo Parametrización de módulos analógicos ([Página 252](#)).

## Parámetros

Tabla 6-11 Resumen de los parámetros del módulo SM 331; AI 8 x 16 Bit

Parámetros	Rango	Ajuste estándar	Tipo de parámetro	Ámbito de validez
Habilitación <ul style="list-style-type: none"> <li>Alarma de proceso al rebasarse el valor límite</li> <li>Alarma de proceso al finalizar el ciclo</li> <li>Alarma de diagnóstico</li> </ul>	sí/no sí/no Sí/no	no no no	dinámico dinámico dinámico	Módulo
Causante de la alarma de proceso <ul style="list-style-type: none"> <li>Límite superior</li> <li>Límite inferior</li> </ul>	32511 a -32512 -32512 a 32511	-	Dinámico Dinámico	Canal Canal
Diagnóstico <ul style="list-style-type: none"> <li>Diagnóstico colectivo</li> <li>Comprobación de rotura de hilo</li> </ul>	Sí/no Sí/no	No No	Estático	Canal Canal
Medición <ul style="list-style-type: none"> <li>Modo de operación del módulo</li> <li>Supresión de frecuencias perturbadoras</li> </ul>	<ul style="list-style-type: none"> <li>8 canales</li> <li>4 canales</li> </ul> 50 Hz 60 Hz 400 Hz 50/60/400 Hz	Sí No 50/60/400 Hz	Dinámico	Módulo Grupo de canales
<ul style="list-style-type: none"> <li>Alisamiento</li> </ul>	<ul style="list-style-type: none"> <li>Ninguna</li> <li>débil</li> <li>medio</li> <li>intenso</li> </ul>	Ninguna	Dinámico	Grupo de canales
<ul style="list-style-type: none"> <li>Tipo de medición</li> </ul>	<ul style="list-style-type: none"> <li>Rango de medición:</li> </ul>		Dinámico	Grupo de canales
Desactivado				
Tensión	<ul style="list-style-type: none"> <li>±5 V</li> <li>1 a 5 V</li> <li>±10 V</li> </ul>	±10 V		
Intensidad (transductor de medida a 4 hilos)	<ul style="list-style-type: none"> <li>0 a 20 mA</li> <li>4 a 20 mA</li> <li>± 20 mA</li> </ul>	4 a 20 mA		

### Consulte también

[Mensajes de diagnóstico de los módulos de entradas analógicas \(Página 254\)](#)

[Parametrización de módulos analógicos \(Página 252\)](#)

### 6.4.3 Información adicional acerca del módulo SM 331; AI 8 x 16 Bit

#### modos de operación

El módulo SM 331; AI 8 x 16 Bit dispone de los siguientes modos operativos:

- Modo de 8 canales
- Modo de 4 canales

### Modo de 8 canales

En este modo de operación, el módulo conmuta entre ambos canales de cada grupo. Como el módulo contiene cuatro convertidores analógico/digital (CAD), los cuatro CAD actúan simultáneamente para los canales 0, 2, 4 y 6. Una vez convertidos los canales con número par, actúan al mismo tiempo todos los CAD para los canales con número impar: 1, 3, 5 y 7 (ver figura siguiente).

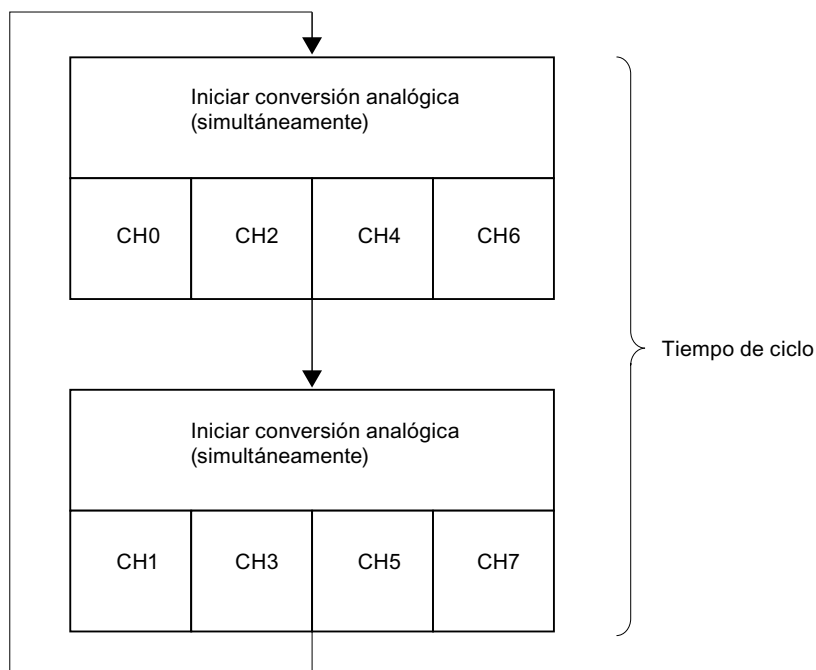


Figura 6-5 Tiempo de ciclo en el modo de 8 canales

### Tiempo de ciclo del módulo en el modo de 8 canales

El tiempo de conversión de canal depende de la frecuencia perturbadora parametrizada. Si se ajusta una frecuencia perturbadora de 50 Hz, el tiempo de conversión del canal inclusive tiempo de comunicación es de 76 ms. Si se ajusta una frecuencia perturbadora de 60 Hz, el tiempo de conversión del canal es de 65 ms. Si se ajusta una frecuencia perturbadora de 400 Hz, el tiempo de conversión del canal es reducido a 16 ms. Si se ajusta una frecuencia perturbadora de 50, 60 y 400 Hz, el tiempo de conversión del canal es de 88 ms. El módulo debe conmutar entonces al otro canal del grupo mediante relés MOS optoelectrónicos. Estos relés MOS optoelectrónicos requieren 7 ms para la conmutación y la regulación. La tabla siguiente muestra esta correspondencia.

Tabla 6-12 Tiempos de ciclo en el modo de 8 canales

Frecuencia perturbadora (Hz)	Tiempo de ciclo del canal (ms)	Tiempo de ciclo del módulo (todos los canales)
50	83	166
60	72	144
400	23	46
50/60/400	95	190



### Modo de 4 canales

En este modo de operación, el módulo no conmuta entre ambos canales de cada grupo. Como el módulo contiene cuatro convertidores analógico/digital (CAD), los cuatro CAD actúan simultáneamente para los canales 0, 2, 4 y 6.

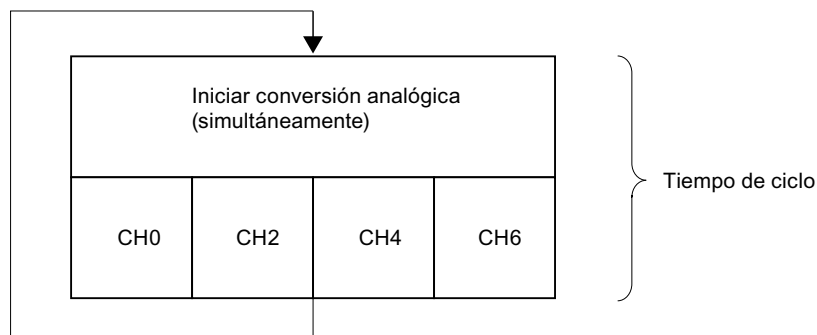


Figura 6-6 Tiempo de ciclo en el modo de 4 canales

### Tiempo de ciclo del módulo

En el modo de 4 canales, el valor convertido oscila en 80 ms a 100% y se actualiza cada 10 ms. Como el módulo no conmuta entre los canales de un grupo, el tiempo de ciclo del canal y el del módulo son idénticos: 10 ms.

Tiempo de conversión del canal = tiempo de ciclo del canal = tiempo de ciclo del módulo = 10 ms

### Canales no cableados

Ajuste el parámetro "Tipo de medición" a "desactivado" para los canales no cableados. De esta forma se reduce el tiempo de ciclo del módulo.

Puesto que, debido a la formación de grupos de canales en el modo de 8 canales podrían quedar desaprovechadas algunas entradas parametrizadas, es preciso observar para éstas las peculiaridades siguientes si se desea activar las funciones de diagnóstico para los canales utilizados:

- **Rango de medición de 1 a 5 V:** Conectar la entrada no utilizada en paralelo con la entrada utilizada del mismo grupo de canales.
- **Medición de intensidad, de 4 a 20 mA:** Conectar en serie la entrada no utilizada con la entrada del mismo grupo de canales. Para cada canal parametrizado no utilizado debe conectarse una resistencia sensora de intensidad.
- **Otros rangos de medición:** Cortocircuitar las entradas positiva y negativa del canal.

### Comprobación de rotura de hilo

La comprobación de rotura de hilo está disponible para el rango de medición de tensión de 1 a 5 V y el de medición de intensidad de 4 a 20 mA.

Con un rango de medida parametrizado de 1 a 5 V o de 4 a 20 mA y la comprobación de rotura de hilo **activada**, el módulo de entradas analógicas registra una rotura de hilo en el diagnóstico al producirse el rebase por defecto (-32768).

- Si durante la parametrización se han habilitado las alarmas de diagnóstico, el módulo activa además una alarma de diagnóstico.
- Si no se habilitaron las alarmas de diagnóstico, la rotura de hilo se reconoce únicamente porque luce el LED "SF", en cuyo caso es necesario evaluar los bytes de diagnóstico desde el programa de usuario.

En las siguientes circunstancias, la detección de rotura de hilo puede durar hasta 2 s:

- Si durante la medición de tensión se produce una rotura de hilo.
- Si durante la medición de intensidad se produce una rotura de hilo en los puentes de los conectores frontales del shunt (250  $\Omega$ ) a las entradas.

Durante la detección de rotura de hilo, el valor medido puede recorrer la totalidad del rango de valores válido.

Con rangos de medición parametrizados de  $\pm 10$  V,  $\pm 5$  V, entre 1 y 5 V o entre 4 y 20 mA, la comprobación de rotura de hilo **no activada** y la alarma de diagnóstico habilitada, el módulo dispara una alarma de diagnóstico al producirse el rebase por defecto. El módulo detecta rebase por defecto cuando la señal de entrada cae por debajo de 0,296 V o 1,185 mA.

### Rebase por exceso, rebase por defecto y límites de alarma del proceso

Los límites de excitación del diagnóstico para valor excesivo y valor insuficiente en algunos rangos de medición difieren de los indicados a partir del apartado *Representación de valores analógicos para canales de entrada analógica* de este manual. Los métodos numéricos empleados en el software del módulo para evaluar las variables del proceso impiden en ciertos casos que se notifiquen valores hasta 32511.

No deberán aplicarse límites de alarma del proceso a los valores superiores a los mínimos valores límite posibles de desbordamiento por exceso o por defecto para alarma de fin de ciclo a partir del apartado *Representación de valores analógicos para canales de entrada analógica*.

### Alarma de fin de ciclo

Activando la alarma de fin de ciclo es posible sincronizar un proceso con el ciclo de conversión del módulo. Entonces se presenta la alarma tras concluir la conversión de todos los canales activados.

En la tabla siguiente se indica el contenido de los 4 bytes con informaciones adicionales del OB 40 durante una alarma de proceso o de fin de ciclo.

Contenido de los 4 bytes con informaciones adicionales		27	26	25	24	23	2 <sup>2</sup>	2 <sup>1</sup>	2 <sup>0</sup>	Byte
Marca especial analógica	2 bits por cada canal para identificar el rango									
	Valor límite superior rebasado en el canal	7	6	5	4	3	2	1	0	0
	Valor límite inferior rebasado en el canal	7	6	5	4	3	2	1	0	1
	Evento de fin de ciclo						X			2
	Bit libre									3

### Utilización del módulo en la unidad periférica descentralizada ET 200M

Si se utiliza el módulo SM 331; AI 8 x 16 Bit en la unidad periférica descentralizada ET 200M, se deberá disponer de uno de los siguientes módulos IM 153 x:

- IM 153-1; a partir de 6ES7153-1AA03-0XB0; E 01
- IM 153-2; a partir de 6ES7153-2AA02-0XB0; E 05
- IM 153-2; a partir de 6ES7153-2AB01-0XB0; E 04

### Restricciones en la parametrización al utilizar el módulo SM 331; AI 8 x 16 Bit con maestros Profibus que soportan exclusivamente DPV0

Si se utiliza el módulo de entradas analógicas aislado SM 331; AI 8 x 16 Bit en un sistema esclavo Profibus ET200M con un sistema maestro Profibus que no es un maestro S7, no se

admiten determinados parámetros. Los maestros que no son del tipo S7 no soportan las alarmas de proceso. Debido a ello están desactivados todos los parámetros correspondientes a dichas funciones. Los parámetros desactivados son: habilitación alarma de proceso, restricciones del hardware y habilitación alarma de fin de ciclo. Los demás parámetros son admisibles.

## 6.5 Módulo de entradas analógicas SM 331; AI 8 x 14 bits High Speed; modo isócrono; (6ES7331-7HF0x-0AB0)

### Referencia

6ES7331-7HF00-0AB0 ó 6ES7331-7HF01-0AB0

### Características

- 8 entradas en 4 grupos de canales
- Tipo de medición ajustable por grupo de canales:
  - Tensión
  - Intensidad
- Resolución ajustable por grupo de canales (13 bits + signo)
- Selección del rango de medición discrecional por cada grupo de canales
- Diagnóstico parametrizable y alarma de diagnóstico
- Vigilancia de valores límite ajustable para 2 canales
- Alarma de proceso configurable para rebase del valor límite
- Actualización rápida de los valores medidos
- Permite modo isócrono
- Aislado con respecto a la CPU
- Aislado respecto a la tensión de carga (no para el transductor de medida a 2 hilos)

### Diagnóstico

Los avisos de diagnóstico agrupados en el parámetro "Diagnóstico general" se especifican en el capítulo Avisos de diagnóstico de los módulos de entradas analógicas ([Página 254](#)).

### Alarmas de proceso

Con STEP 7 pueden configurarse alarmas de proceso para los grupos de canales 0 y 1. Sin embargo, solo se puede configurar una alarma de proceso para el primer canal del grupo, es decir, para el canal 0 o el 2.

### Asignación de terminales

Las figuras siguientes muestran las distintas posibilidades de conexión.

**Conexión: medición de tensión**

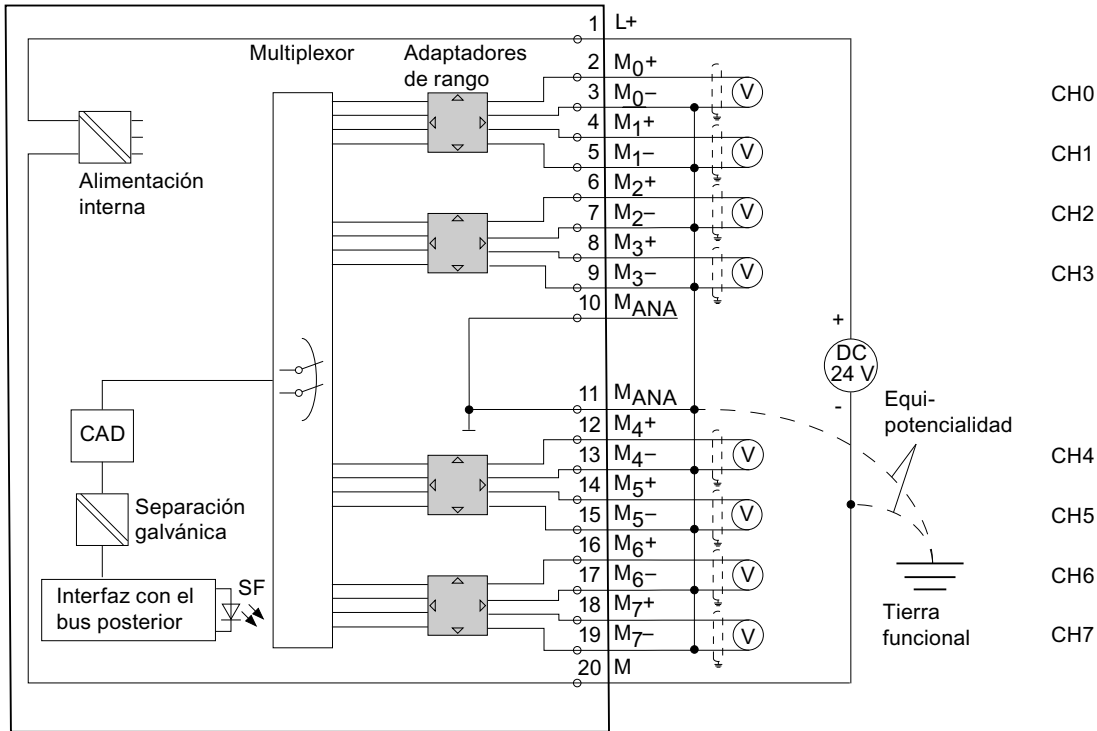


Figura 6-7 Esquema eléctrico y diagrama de principio

**Ajuste del adaptador del rango de medición**

Rango de medición	Posición del adaptador del rango de medición
± 1V	A
± 5V	B
± 10V	B (estándar)
1...5V	B

### Conexión: transductor de medida a 2 y 4 hilos para medir la intensidad

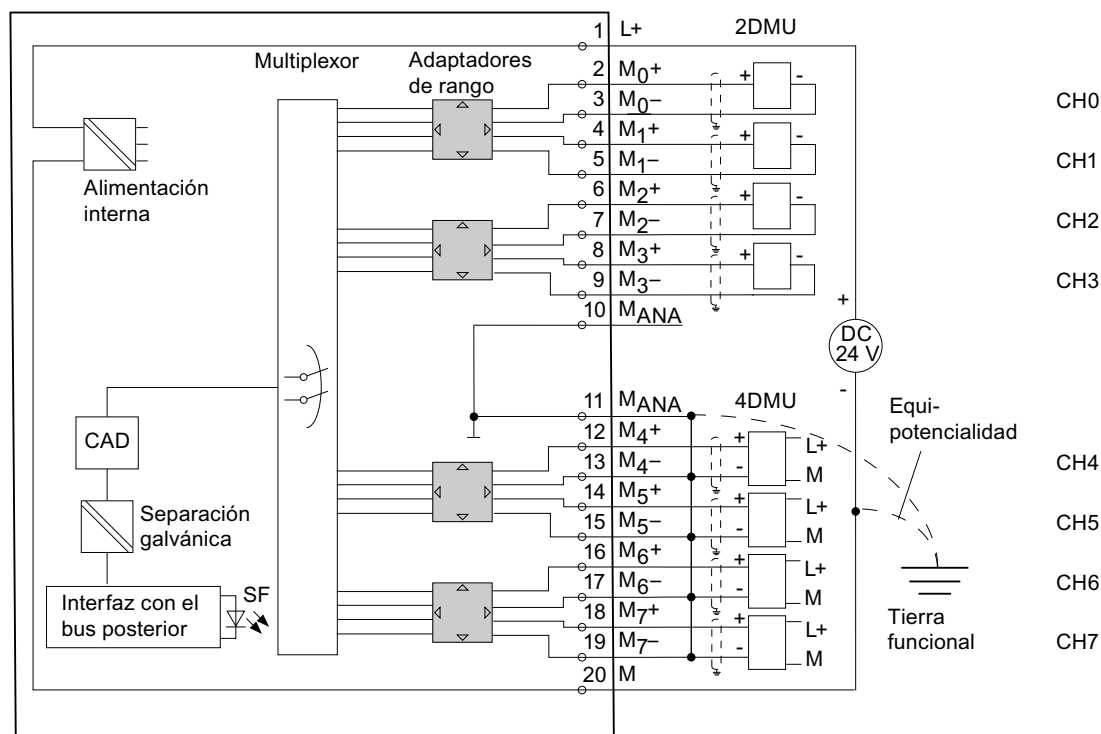


Figura 6-8 Esquema eléctrico y diagrama de principio

### Ajuste del adaptador del rango de medición

Rango de medición		Posición del adaptador del rango de medición
Transductor de medida a 2 hilos	4...20mA	D
Transductor de medida a 4 hilos	± 20mA 0...20mA 4...20mA	C

### Datos técnicos

Datos técnicos	
<b>Dimensiones y peso</b>	
Dimensiones A x A x P (mm)	40 x 125 x 117
Peso	aprox. 230 g
<b>Datos específicos del módulo</b>	
Permite modo isócrono	Sí
Número de entradas	8
Longitud de cable • Apantallado	máx. 200 m
<b>Tensiones, intensidades, potenciales</b>	

Datos técnicos				
Tensión nominal de alimentación para la electrónica L + • Protección contra inversiones de polaridad	24 V DC Sí			
Alimentación de transductores de medida				
• corriente aliment. • a prueba de cortocircuitos	máx. 30 mA (por canal) Sí			
Aislamiento galvánico				
• Entre los canales y el bus de fondo • Entre los canales • Entre los canales y la alimentación de la electrónica	Sí No Sí			
Diferencia de potencial admisible • Entre las entradas y M <sub>ANA</sub> (U <sub>CM</sub> ) – para señal = 0 V – no en transductor de medida a 2 hilos • Entre las entradas (U <sub>CM</sub> )	11 V DC / 8 V AC  11 V DC / 8 V AC			
Aislamiento ensayado con • Canales respecto al bus de fondo y la tensión de carga L +	500 V DC			
Consumo de corriente • del bus de fondo • de la tensión de carga L + (sin transductor de medida a 2 hilos)	máx. 100 mA máx. 50 mA			
Disipación del módulo	típ. 1,5 W			
Formación de valores analógicos				
Principio de medición	conversión de valores instantáneos			
Período de integración/tiempo de conversión/resolución (por canal)				
• Parametrizable	Sí			
• Tiempo de conversión básico por canal	52 µs			
• Resolución (incl. margen de saturación por exceso)	14 bits			
• Supresión de tensiones perturbadoras para frecuencia parásita f1 en Hz	Ninguna	400	60	50
• Tiempo de ejecución básico del módulo (independiente del número de canales habilitados)	0,42 ms	2,5 ms	16,7 ms	20 ms
Supresión de perturbaciones, límites de error				
Supresión de tensiones perturbadoras para f = n (f1 ± 1 %), (f1 = frecuencia parásita) n= 1,2 ...				
• Perturbación en modo común (UCM <11 Vpp) • Perturbación en modo serie (cresta perturbación < valor nominal del rango de entrada)	>80 dB > 40 dB			
Diafonía entre las entradas	>65 dB			
Límite de error práctico (en todo el rango de temperaturas, referido al valor final del rango de medición de entrada seleccionado)				
• Entrada de tensión	± 1 V ± 5 V ± 10 V 1 a 5 V	± 0,3 % ± 0,4 % ± 0,3 % ± 0,4 %		

## 6.5 Módulo de entradas analógicas SM 331; AI 8 x 14 bits High Speed; modo isócrono; (6ES7331-7HF0x-0AB0)

<b>Datos técnicos</b>		
• Entrada de intensidad	± 20 mA 0 a 20 mA 4 a 20 mA	± 0,3 % ± 0,3 % ± 0,3 %
Límite de error básico (límite de error práctico a 25 °C, referido al valor final del rango de medición de entrada seleccionado)		
• Entrada de tensión	± 1 V ± 5 V ± 10 V 1 a 5 V	± 0,2 % ± 0,25 % ± 0,2 % ± 0,25 %
• Entrada de intensidad	± 20 mA 0 a 20 mA 4 a 20 mA	± 0,2 % ± 0,2 % ± 0,2 %
Error por temperatura (referido al rango de entrada)	±0,004 %/K	
Error de linealidad (referido al rango de entrada)	± 0,03 %	
Repetibilidad (en estado estacionario a 25 °C, referido al rango de entrada)	± 0,1 %	
<b>Estados, alarmas, diagnóstico</b>		
Alarmas		
• Alarma de proceso	Parametrizable	
• Alarma de diagnóstico	Parametrizable	
Funciones de diagnóstico		
• Indicador de error colectivo	LED rojo (SF)	
• Lectura de información de diagnóstico	Posible	
<b>Datos para seleccionar un sensor</b>		
Rango de entrada (valores nom.)/resistencia de entrada		
• Tensión	±1 V ± 5 V ± 10 V 1 a 5 V	10 MΩ 100 kΩ 100 kΩ 100 kΩ
• Intensidad	± 20 mA 0 a 20 mA 4 a 20 mA	50 Ω 50 Ω 50 Ω
Tensión de entrada admisible para las entradas de tensión (límite de destrucción)	máx. 20 V perman.; 75 V durante máx. 1 s (factor de trabajo 1:20)	
Intensidad de entrada admis. para las entradas de intensidad (límite de destrucción)	40 mA	
Conexión de los sensores	Conector frontal de 20 pines	
• Para medir la tensión	Posible	
• Para medir la intensidad	Posible	
Como transductor de medida a 2 hilos	Posible	
Como transductor de medida a 4 hilos	Posible	
• Carga del transductor de medida a 2 hilos (si L+ = 24 V DC)	máx. 820 Ω	
Linealización de la característica	Ninguna	

## 6.5.1 Tipos y rangos de medición

### Introducción

El módulo de entradas digitales dispone de adaptadores del rango de medición. Ajuste el tipo y los rangos de medición mediante los adaptadores correspondientes y con el parámetro "Rango de medición" en *STEP 7*.

El módulo está preajustado en *STEP 7* al tipo de medición "Tensión" y al rango de medición " $\pm 10$  V". Este tipo y este rango de medición se pueden utilizar sin necesidad de parametrizar el módulo SM 331; AI 8 x 14 Bit High Speed mediante *STEP 7*.

### Adaptadores de rango

Para modificar la clase y el rango de medición es preciso cambiar la posición de los adaptadores de rango. A este respecto, consulte el capítulo *Ajustar los tipos y rangos de medición de los canales de entradas analógicas*. Además, los ajustes están impresos en el propio módulo. Marque en la puerta frontal la posición del adaptador del rango de medición (véase la figura).

Range:

A	B
C	D

### Tipos y rangos de medición

Tabla 6-13 Tipos y rangos de medición

Tipo de medición seleccionado	Rango de medición (tipo de sensor)	Ajuste del adaptador del rango de medición
U: Tensión	$\pm 1$ V	A
	$\pm 5$ V 1 a 5 V $\pm 10$ V	B
TM4H: Intensidad (transductor de medida a 4 hilos)	0 a 20 mA de 4 a 20 mA $\pm 20$ mA	C
TM2H: Intensidad (transductor de medida a 2 hilos)	4 a 20 mA	D

### Grupos de canales

Los canales del SM 331; AI 8 x 14 Bit High Speed están dispuestos en cuatro grupos de a dos canales. Los parámetros sólo pueden asignarse siempre a un grupo de canales.

El SM 331; AI 8 x 14 Bit High Speed cuenta con un adaptador del rango de medición para cada grupo de canales.



La tabla siguiente muestra qué canales se parametrizan en cada caso como un grupo de canales. Los números del grupo de canales son necesarios para la parametrización en el programa de usuario mediante SFC.

Tabla 6-14 Asignación de los canales de SM 331; AI 8 x 14 Bit High Speed a los grupos de canales

Los canales ...	... forman un grupo de canales
Canal 0	Grupo de canales 0
Canal 1	
Canal 2	Grupo de canales 1
Canal 3	
Canal 4	Grupo de canales 2
Canal 5	
Canal 6	Grupo de canales 3
Canal 7	

## 6.5.2 Parámetros ajustables

### Introducción

La manera de parametrizar los módulos analógicos en general se describe en el capítulo Parametrización de módulos analógicos (Página 252).

### Parámetros

Tabla 6-15 Resumen de los parámetros del módulo SM 331; AI 8 x 14 Bit High Speed

Parámetros	Rango	Ajuste estándar	Tipo de parámetro	Ámbito de validez
Habilitación <ul style="list-style-type: none"> <li>Alarma de diagnóstico</li> <li>Alarma de proceso al rebasarse el valor límite</li> </ul>	Sí/no Sí/no	No No	Dinámico	Módulo
Fast mode (ajustable sólo si en las propiedades del esclavo DP se ha incluido 331-7HF01 para el modo isócrono)	Sí/no	No	Estático	Módulo
Causante de la alarma de proceso <ul style="list-style-type: none"> <li>valor límite superior</li> <li>valor límite inferior</li> </ul>	Restricción posible debido al rango de medición. De 32511 a - 32512 De - 32512 a 32511	-	Dinámico	Canal
Diagnóstico <ul style="list-style-type: none"> <li>Diagnóstico colectivo</li> </ul>	Sí/no	No	Estático	Grupo de canales
Medición <ul style="list-style-type: none"> <li>Tipo de medición</li> </ul>	desactivado Tensión U Intensidad 4DMU (transductor de medida a 4 hilos) Intensidad 2DMU (transductor de medida a 2 hilos)	U	Dinámico	Canal o grupo de canales

Parámetros	Rango	Ajuste estándar	Tipo de parámetro	Ámbito de validez
• Rango de medición	Consulte la tabla <i>Tipos y rangos de medición</i>	±10 V	Dinámico	Canal o grupo de canales
• Supresión de frecuencias perturbadoras	ninguna; 400 Hz; 60 Hz; 50 Hz	50 Hz		

### 6.5.3 Modo isócrono

#### Características

Los tiempos de reacción reproducibles (es decir, de longitud idéntica) se consiguen en SIMATIC mediante un ciclo del bus DP equidistante y sincronizando los siguientes ciclos individuales asíncronos:

- Ciclo asíncrono del programa de usuario. Debido a las bifurcaciones de programa acíclicas puede variar la duración del ciclo.
- Ciclo DP asíncrono variable en la subred PROFIBUS.
- Ciclo asíncrono en el bus de fondo del esclavo DP.
- Ciclo asíncrono para el acondicionamiento de señales y su conversión en los módulos electrónicos de los esclavos DP.

Con equidistancia el ciclo DP se ejecuta en modo común y con la misma duración. Con este ciclo se sincronizan los niveles de ejecución de una CPU (OB 61 hasta OB 64) y la periferia isócrona. Los datos E/S se transfieren así en intervalos definidos y constantes (modo isócrono).

#### Requisitos

- El maestro DP y el esclavo DP tienen que ser compatibles con el modo isócrono. Se requiere *STEP 7* a partir de la versión 5.2.

**Modo de operación: Modo isócrono**

Tabla 6-16 En modo isócrono rigen las condiciones siguientes:

<b>Standard mode</b>	
Tiempo de filtrado y de procesamiento $T_{WE}$ que transcurre entre la introducción de los valores actuales y su inclusión en el búfer de transferencia (el valor indicado para $T_{WE}$ es independiente de la activación del diagnóstico)	Máx. 625 $\mu$ s
De él, tiempo de retardo a la entrada	10 $\mu$ s
$T_{DPmín}$	3,5 ms
Alarma de diagnóstico	máx. 4 x $T_{DP}$
<b>Fast mode</b> (posible sólo con 6ES7331-7HF01-0AB0)	
Tiempo de filtrado y de procesamiento $T_{WE}$ que transcurre entre la introducción de los valores actuales y su inclusión en el búfer de transferencia (diagnóstico no activable)	Máx. 625 $\mu$ s
De él, tiempo de retardo a la entrada	10 $\mu$ s
$T_{DPmín}$	1 ms

**NOTA**

Utilizando el "fast mode" se puede acelerar el ciclo en el sistema DP. Sin embargo, esto se consigue a costa del diagnóstico, que está desconectado en dicho modo de servicio.

El valor indicado para  $T_{WE}$  constituye, junto con los tiempos de cálculo y transferencia requeridos en IM 153, el valor de 875  $\mu$ s ajustable como mínimo para  $T_i$  en *Config HW*. El valor indicado para  $T_{DPmín}$  depende de la capacidad del esclavo DP/del IM 153: Si hay enchufados módulos distintos, el módulo más lento determina el tiempo  $T_{DPmín}$ .

**NOTA**

En el modo "isócrono", el módulo se ajusta –independientemente de la parametrización efectuada en *STEP 7*– siempre a "Período de integración: ninguno /Frecuencia perturbadora". La función "Alarma de proceso" no es posible en la operación "sincronizada".

**Cálculo del tiempo de filtrado y de procesamiento**

Independientemente de la cantidad de canales parametrizados, rigen siempre las mismas condiciones cronológicas. El instante para la introducción en un canal determinado, referido a la señal de cadencia, se calcula a base de la fórmula:

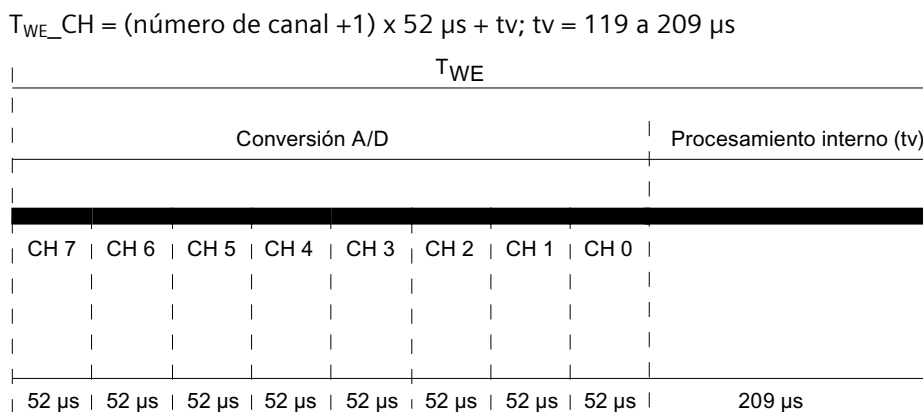


Figura 6-9 Cálculo del tiempo de filtrado y de procesamiento

### Explicación del funcionamiento en modo isócrono

El módulo comienza con la conversión A/D del canal 7 y almacena internamente este resultado. A continuación son convertidos de igual manera sucesivamente los canales 6 a 0 a intervalos de 52 μs. Después de un tiempo de procesamiento interno adicional, se halla disponible en el bus de fondo el resultado de todos los canales convertidos para ser solicitado por la CPU.

### Información adicional

Encontrará más información sobre el modo isócrono en la ayuda en pantalla de *STEP 7* y en las instrucciones de servicio Sistema de periferia descentralizada ET 200M (<http://support.automation.siemens.com/WW/view/es/1142798>).

### 6.5.4 Información adicional acerca del módulo SM 331; AI 8 x 14 Bit High Speed, isócrono

#### Canales no cableados

Los canales no cableados deben cablearse de la manera descrita en la tabla siguiente. Así se consigue una protección óptima del módulo de entradas analógicas contra las perturbaciones.

Rango de medición	M+/ M-	M_ana
Tensión	Cortocircuitar	Conectar con M-
Intensidad / transductor de medida a 4 hilos	Dejar abierto	Conectar con M-
Intensidad / transductor de medida a 2 hilos	Dejar abierto	Conectar con M

Puesto que, debido a la formación de grupos de canales, podrían quedar desaprovechadas algunas entradas parametrizadas, es preciso observar para éstas las peculiaridades siguientes si desea activar las funciones de diagnóstico para los canales utilizados:

- **Rango de medición 1 a 5 V:** Conectar la entrada no utilizada en paralelo con la entrada utilizada del mismo grupo de canales.
- **Medición de intensidad, transductor de medida a 2 hilos:** Existen dos posibilidades para cablear los canales.
  - a) Dejar abierta la entrada no utilizada y no habilitar el diagnóstico para dicho grupo de canales. Con el diagnóstico habilitado, el módulo analógico activa una alarma de diagnóstico única y se enciende el LED SF del módulo analógico.
  - b) Cablear la entrada no utilizada con una resistencia de 1,5 a 3,3 kΩ. Entonces es posible habilitar el diagnóstico para dicho grupo de canales.
- **Medición de intensidad 4 a 20 mA, transductor de medida a 4 hilos:** Conectar la entrada no utilizada en serie con una entrada del mismo grupo de canales.

### Comprobación de rotura de hilo para el rango de 4 a 20 mA

Si se ha parametrizado un rango de medición de 4 a 20 mA y está **activada la comprobación de rotura de hilo**, el módulo de entradas analógicas registrará la rotura de hilo en el búfer de diagnóstico cuando la corriente sea inferior a 1,185 mA.

Si durante la parametrización se han habilitado las alarmas de diagnóstico, el módulo activa además una alarma de diagnóstico.

Si no se habilitaron las alarmas de diagnóstico, la rotura de hilo se reconoce únicamente porque luce el LED "SF", en cuyo caso es necesario evaluar los bytes de diagnóstico desde el programa de usuario.

Si se ha parametrizado un rango de medición de 4 a 20 mA y **no está activada la comprobación de rotura de hilo**, habiéndose habilitado la alarma de diagnóstico, el módulo activará una alarma de diagnóstico al alcanzarse el rebase por defecto.

## 6.6 Módulo de entradas analógicas SM 331; AI 8 x 13 Bit; (6ES7331-1KF02-0AB0)

### Referencia

6ES7331-1KF02-0AB0

### Características

- 8 entradas en 8 grupos de canales
- Resolución ajustable por grupo de canales (12 bits + signo)
- Tipo de medición ajustable por grupo de canales:
  - Tensión
  - Intensidad
  - Resistencia
  - Temperatura
- Selección del rango de medición discrecional por canal
- Protección de motor / vigilancia de temperatura con PTC según IEC 60034-11-2 tipo A
- Medición de temperatura con sensores de temperatura de silicio KTY83/110, KTY84/130

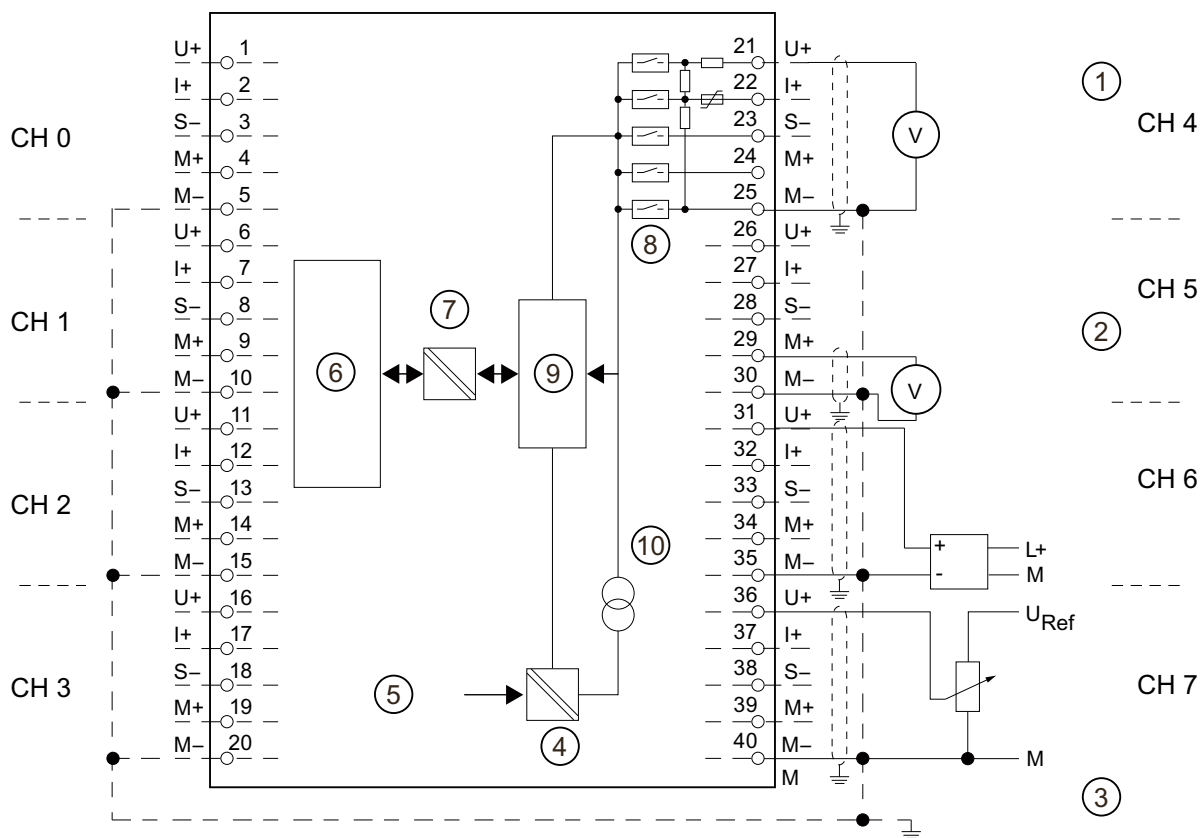
### Asignación de terminales

Las figuras siguientes muestran ejemplos de conexión. Dichos ejemplos de conexión rigen para todos los canales (canales de 0 a 7).

#### NOTA

Al conectar sensores tipo tensión e intensidad, téngase en cuenta que entre las entradas no se debe rebasar la máxima tensión en modo común  $U_{CM}$  admisible de 2 V. Por lo tanto, conviene interconectar los distintos bornes M- para evitar mediciones erróneas.

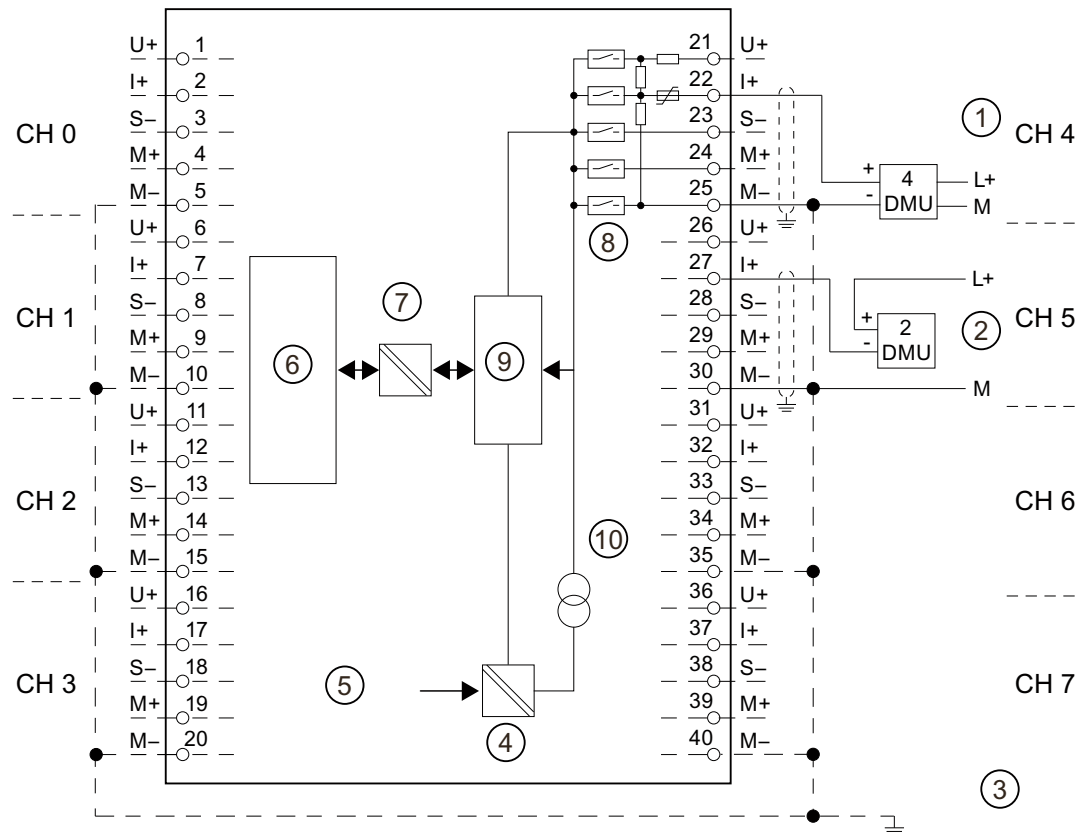
### Conexión: medición de tensión



- ① Medición de tensión: ( $\pm 5\text{ V}$ ,  $\pm 10\text{ V}$ ,  $1\dots 5\text{ V}$ ,  $0\dots 10\text{ V}$ )
- ② Medición de tensión ( $\pm 50\text{ mV}$ ,  $\pm 500\text{ mV}$ ,  $\pm 1\text{ V}$ ) (observar la resistencia de entrada en los datos técnicos)
- ③ Equipotencialidad
- ④ Alimentación interna
- ⑤ + 5V del bus de fondo
- ⑥ Lógica e interfaz con el bus de fondo
- ⑦ Aislamiento galvánico
- ⑧ Multiplexor
- ⑨ Convertidor analógico/digital (CAD)
- ⑩ Fuente de corriente

Figura 6-10 Esquema eléctrico y diagrama de principio

## Conexión: Transductor de medida a 2 y 4 hilos para medir la intensidad

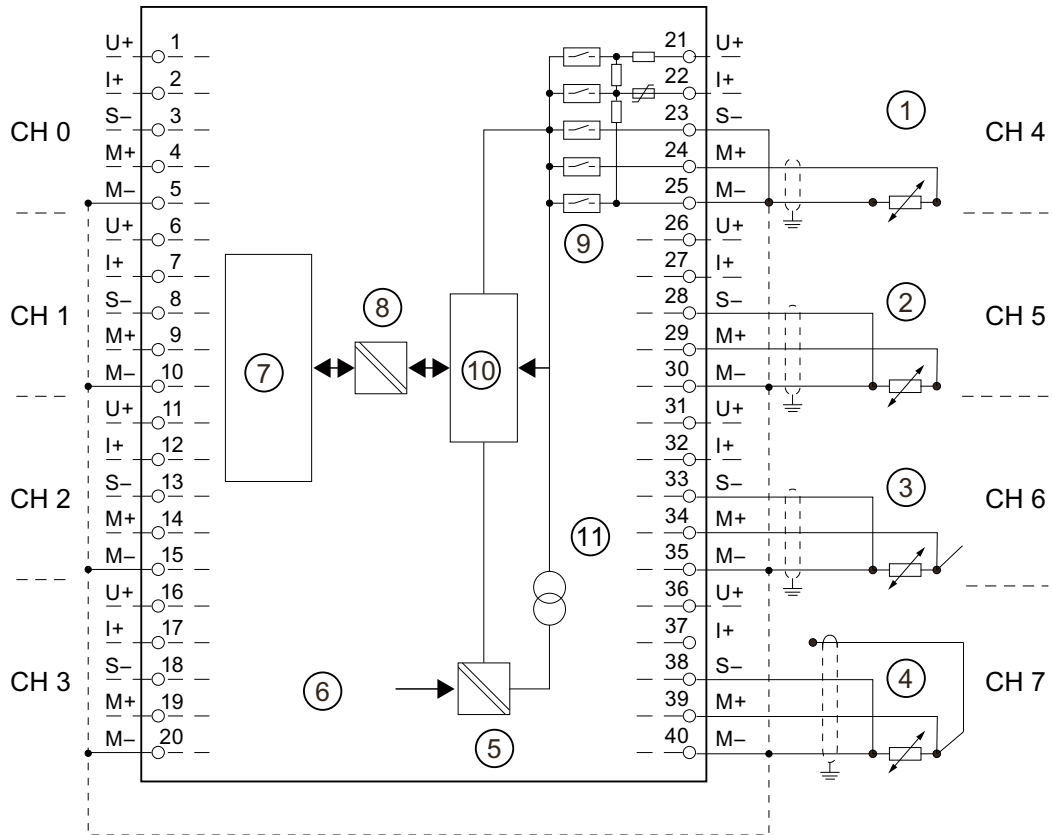


- ① Transductor de medida a 4 hilos (0/4...20 mA ó  $\pm 20$  mA)
- ② Transductor de medida a 2 hilos (4...20 mA)
- ③ Equipotencialidad
- ④ Alimentación interna
- ⑤ + 5V del bus de fondo
- ⑥ Lógica e interfaz con el bus de fondo
- ⑦ Aislamiento galvánico
- ⑧ Multiplexor
- ⑨ Convertidor analógico/digital (CAD)
- ⑩ Fuente de corriente

Figura 6-11 Esquema eléctrico y diagrama de principio

### Conexión: Medición de resistencia con conexión a 2, 3 y 4 hilos

Las posibilidades de conexión siguientes rigen también para conectar sensores de temperatura de silicio y PTCs.



- ① Conexión a 2 hilos. Entre M- y S- es preciso insertar un puente (sin compensación de las resistencias de hilos).
- ② Conexión a 3 hilos
- ③ Conexión a 4 hilos. No está permitido conectar el cuarto hilo (no se utiliza)
- ④ Conexión a 4 hilos. El cuarto hilo se conduce hasta la regleta de bornes en el armario, pero no se conecta.
- ⑤ Alimentación interna
- ⑥ + 5V del bus de fondo
- ⑦ Lógica e interfaz con el bus de fondo
- ⑧ Aislamiento galvánico
- ⑨ Multiplexor
- ⑩ Convertidor analógico/digital (CAD)
- ⑪ Fuente de corriente

Figura 6-12 Esquema eléctrico y diagrama de principio

#### NOTA

Para la medición de resistencias, termorresistencias, PTC y sensores de temperatura de silicio no es necesario interconectar los bornes M-. Sin embargo, si se interconectan los bornes M- podría aumentar la seguridad de funcionamiento.



## Datos técnicos

Datos técnicos		
<b>Dimensiones y peso</b>		
Dimensiones A x A x P (mm)	40 x 125 x 117	
Peso	Aprox. 250 g	
<b>Datos específicos del módulo</b>		
Permite modo isócrono	No	
Número de entradas	8	
• En sensores tipo resistencia	8	
Longitud de cable	máx. 200 m	
• Apantallado	máx. 50 m a 50 mV	
<b>Tensiones, intensidades, potenciales</b>		
Corriente constante para sensor tipo resistencia	0,83 mA (pulsada)	
• Termorresistencia y medición de resistencia 0 ... 600 $\Omega$	0,25 mA (pulsada)	
• Medición de resistencia 0 ... 6 k $\Omega$ , PTC, sensores de temperatura de silicio		
Aislamiento galvánico	Sí	
• Entre los canales y el bus de fondo	No	
• Entre los canales		
Diferencia de potencial admisible	2,0 V DC	
• Entre las entradas ( $U_{CM}$ )		
Aislamiento ensayado con	500 V DC	
Consumo de corriente	máx. 90 mA	
• del bus de fondo		
Disipación del módulo	típ. 0,4 W	
<b>Formación de valores analógicos</b>		
Principio de medición	Por integración	
Período de integración/tiempo de conversión/resolución (por canal)		
• Parametrizable	Sí	
• Supresión de tensiones perturbadoras para frecuencia parásita $f_1$ en Hz	50	60
• Período de integración en ms	60	50
• Tiempo de conversión básico incl. período de integración en ms	66	55
Tiempo de conversión adicional (en ms) para medir la resistencia	66	55
• Resolución en bits (incl. margen de saturación por exceso)	13 bits	13 bits
<b>Supresión de perturbaciones, límites de error</b>		
Supresión de tensiones perturbadoras para $f = n \times (f_1 \pm 1\%)$ , ( $f_1 =$ frecuencia parásita); $n = 1,2$		
• Modo común ( $U_{CM} < 2$ V)	>86 dB	
• Perturbación en modo serie (cresta perturbación < valor nominal del rango de entrada)	> 40 dB	
Diafonía entre las entradas	> 50 dB	

Datos técnicos		
Límite de error práctico (en todo el rango de temperaturas, referido al valor final del rango de medición de entrada seleccionado)		
• Entrada de tensión	± 5 V	± 0,6 %
	± 10 V 1 a 5 V 0 a 10 V ± 50 mV ± 500 mV ± 1 V	± 0,5 %
• Entrada de intensidad	± 20 mA	± 0,5 %
	0 a 20 mA 4 a 20 mA	
• Resistencia / PTC	0 a 6 kΩ	± 0,5 %
	0 a 600 Ω	± 0,5 %
	PTC	± 0,5 %
• Termorresistencias / sensores de temperatura de silicio	Pt 100 Ni 100 estándar	± 1,2 K
	Pt 100 Ni 100 climatiz.	± 1 K
	Ni 1000, LG-Ni 1000 estándar	± 1 K
	Ni 1000 LG-Ni 1000 climatiz.	± 1 K
	KTY83/110 KTY84/130	± 3,5 K ± 4,5 K
Límite de error básico (límite de error práctico a 25 °C, referido al valor final del rango de medición de entrada seleccionado)		
• Entrada de tensión	± 5 V	± 0,4 %
	± 10 V 1 a 5 V 0 a 10 V ± 50 mV ± 500 mV ± 1 V	± 0,3 %
• Entrada de intensidad	± 20 mA	± 0,3 %
	0 a 20 mA 4 a 20 mA	
• Resistencia / PTC	0 a 6 kΩ	± 0,3 %
	0 a 600 Ω	± 0,3 %
	PTC	± 0,3 %
• Termorresistencias / sensores de temperatura de silicio	Pt 100 Ni 100 estándar	± 1 K
	Pt 100 Ni 100 climatiz.	± 0,8 K

<b>Datos técnicos</b>		
• Termorresistencias / sensores de temperatura de silicio	Ni 1000 LG-Ni 1000 estándar	± 0,8 K
	Ni 1000 LG-Ni 1000climatiz.	± 0,8 K
	KTY83/110 KTY84/130	± 2 K ± 2,7 K
Error por temperatura (referido al rango de entrada)	± 0,006 %/K / 0,006 K/K	
Error de linealidad (referido al rango de entrada)	± 0,1 % / 0,1 K	
Repetibilidad (en estado estacionario a 25 °C, referido al rango de entrada)	± 0,1 % / ± 0,1 K	
<b>Estados, alarmas, diagnóstico</b>		
Alarmas	Ninguna	
Funciones de diagnóstico	Ninguna	
<b>Datos para seleccionar un sensor</b>		
Rango de entrada (valores nom.)/resistencia de entrada		
• Tensión	± 50 mV ± 500 mV ± 1 V ± 5 V ± 10 V 1 a 5 V 0 a 10 V	100 kΩ
• Intensidad	± 20 mA 0 a 20 mA 4 a 20 mA	100 Ω
• Resistencia / PTC	0 a 6 kΩ 0 a 600 Ω PTC	100 MΩ
• Termorresistencias / sensores de temperatura de silicio	Pt 100 Ni 100 Ni 1000 LG-Ni 1000 estándar / climatiz. KTY83/110 KTY84/130	100 MΩ
Tensión de entrada admisible para las entradas de tensión U+ (límite de destrucción)	máx. 30 V perman.	
Tensión de entrada admisible para las entradas de tensión M+, M-, S (límite de destrucción)	máx. 12 V perman.; 30 V para máx. 1 s	
Intensidad de entrada admis. para las entradas de intensidad I+ (límite de destrucción)	40 mA	
Conexión de los sensores	Con conector frontal de 40 pines	

Datos técnicos	
<ul style="list-style-type: none"> <li>• Para medir la tensión</li> <li>• Para medir la intensidad               <ul style="list-style-type: none"> <li>– Como transductor de medida a 2 hilos</li> <li>– Como transductor de medida a 4 hilos</li> </ul> </li> </ul>	Posible  posible, con alimentación externa Posible
<ul style="list-style-type: none"> <li>• Para medir la resistencia</li> </ul> En conexión a 2 hilos En conexión a 3 hilos Con conexión a 4 hilos	Posible Posible Posible
Linealización de la característica	Parametrizable
<ul style="list-style-type: none"> <li>• Para termorresistencias</li> </ul>	Pt 100 estándar / climatiz. Ni 100 estándar / climatiz. Ni 1000 estándar / climatiz. LG-Ni 1000 estándar / climatiz.
<ul style="list-style-type: none"> <li>• Unidad técnica para medir la temperatura</li> </ul>	Grados Celsius, grados Fahrenheit, Kelvin

### 6.6.1 Tipos y rangos de medición

#### Introducción

Ajuste el tipo y el rango de medición mediante el parámetro "Tipo de medición" en *STEP 7*.

Tipo de medición seleccionado	Rango de medición
Tensión U:	±50 mV ±500 mV ±1 V ±5 V 1 a 5 V 0 a 10 V ±10 V
Intensidad I	0 a 20 mA 4 a 20 mA ± 20 mA
Resistencia (conexión a 4 hilos) R-4L	6 kΩ 600 Ω PTC
Termorresistencia RTD-4L (lineal, conexión a 4 hilos) (medición de temperatura) Sensores de temperatura de silicio	PT 100 climatiz. / estándar Ni 100 climatiz. / estándar Ni 1000 climatiz. / estándar LG-Ni 1000 climatiz. / estándar KTY83/110 KTY84/130

### 6.6.2 Parámetros ajustables

#### Introducción

La manera general de parametrizar los módulos analógicos se describe en el apartado Parametrización de módulos analógicos ([Página 252](#)).

## Parámetros

Tabla 6-17 Vista general de los parámetros del SM 331; AI 8 x 13 Bit

Parámetros	rango	Ajuste estándar	Tipo de parámetro	Ámbito de validez
Medición				
• Tipo de medición	desactivado Tensión U Intensidad I Resistencia R, PTC Termorresistencia RTS, sensores de temperatura de silicio	U	dinámico	Canal
• Rango de medición	Tensión ±50 mV; ±500 mV; ±1 V; 1 a 5 V; ±5 V; 0 a 10 V; ±10 V	±10 V		
	Intensidad 0 a 20 mA; 4 a 20 mA; ±20 mA	±20 mA		
	Resistencia 0 a 600 Ω; 0 a 6 kΩ; PTC	600 Ω		
	Termorresistencia (lineal) Pt 100 climatiz. / estándar Ni 100 climatiz. / estándar Ni 1000 climatiz. / estándar LG-Ni 1000 climatiz. / estándar KTY83/110 KTY84/130	Pt 100 estándar		
• Coeficiente de temperatura	Pt 100 0,003850 Ω/Ω/ °C (IST-90) Ni 100 / Ni 1000 0,006180 Ω/Ω/ °C LG-Ni 1000 0,005000 Ω/Ω/ °C	0,003850		
• supresión de frecuencias perturbadoras	50 Hz; 60 Hz	50 Hz		Módulo
• Unidad de temperatura	Grados Celsius, grados Fahrenheit, Kelvin*	Grados Celsius		
*sólo Pt 100 estándar, Ni 100 estándar, Ni 1000 estándar, LG-Ni 1000 estándar				

### 6.6.3 Información adicional acerca del módulo SM 331; AI 8 x 13 Bit

#### Utilización del módulo

El SM 331-1KF02 se configura con el HSP 2067 y sus repuestos son compatibles con el SM 331-1KF01. El HSP 2067 puede ser instalado a partir de STEP7 V5.4, SP5 y está incluido a partir de STEP7 V5.4, SP6.

#### Canales no cableados

Ajuste el parámetro "Tipo de medición" a "desactivado" para los canales no cableados. De esta forma se reduce el tiempo de ciclo del módulo.

Interconecte los bornes M- de los canales no cableados.

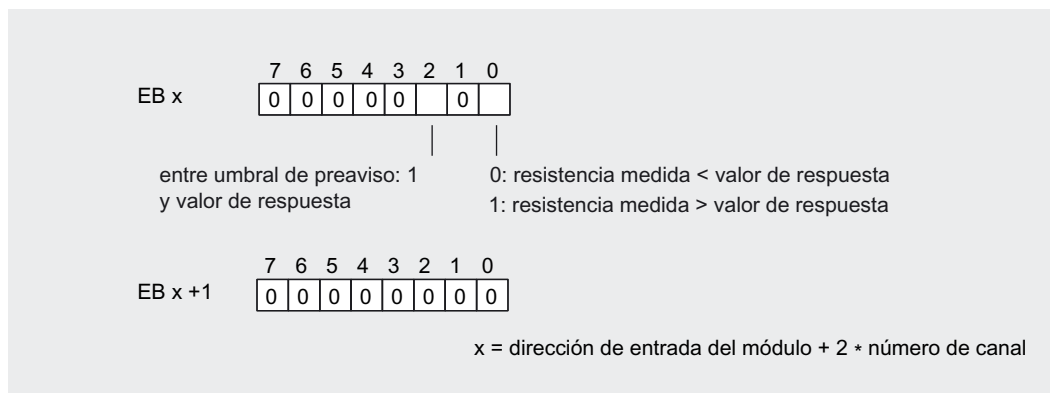
### Utilización de resistencias PTC

Las PTCs son adecuadas para la vigilancia de la temperatura o como dispositivo térmico de protección de accionamientos complejos o bobinas de transformador. En caso de utilizar resistencias PTC, el módulo no devuelve valores analógicos. En lugar de valores analógicos se indica información de estado sobre los rangos de temperatura establecidos.

- Elija en la parametrización el tipo de medición R "resistencia" y el rango de medición "PTC".
- Para conectar la PTC consulte el apartado "Esquema eléctrico de la medición de resistencia".
- Utilice resistencias PTC según IEC 60034-11-2 (anteriormente termistores según DIN / VDE 0660, parte 302).
- Datos de sensor de la resistencia PTC:

Propiedad	Datos técnicos	Observaciones
Puntos de conmutación	<b>Comportamiento con temperatura en aumento</b>	
	< 550 Ω	<b>Rango normal:</b> Bit 0 = "0", bit 2 = "0" (en IPE)
	de 550 Ω a 1650 Ω	<b>Rango de preaviso:</b> Bit 0 = "0", bit 2 = "1" (en IPE)
	> 1650 Ω	<b>Rango de reacción:</b> Bit 0 = "1", bit 2 = "0" (en IPE)
	<b>Comportamiento con temperatura en descenso</b>	
	> 750 Ω	<b>Rango de reacción:</b> Bit 0 = "1", bit 2 = "0" (en IPE)
	de 750 Ω a 540 Ω	<b>Rango de preaviso:</b> Bit 0 = "0", bit 2 = "1" (en IPE)
	< 540 Ω	<b>Rango normal:</b> Bit 0 = "0", bit 2 = "0" (en IPE)
(TNF-5) °C (TNF+5) °C (TNF+15) °C Tensión medida Tensión en la PTC	máx. 550 Ω mín. 1330 Ω mín. 4000 Ω máx. 7,5V	TNF= temperatura nominal de respuesta

- Asignación en la imagen de proceso de las entradas (IPE)



- Indicaciones para la programación

**NOTA**

En la imagen de proceso de las entradas, sólo los bits 0+2 son relevantes para la evaluación. A través de los bits 0+2 se puede vigilar la temperatura, p. ej., de un motor.

Los bits 0+2 de la imagen de proceso de las entradas no tienen un comportamiento de almacenamiento. Al realizar la parametrización, recuerde, por ejemplo, que un motor arranca de forma controlada (mediante acuse).

Los bits 0+2 no pueden activarse nunca simultáneamente, sino que se activan de forma consecutiva.

**Empleo de sensores de temperatura de silicio**

Los sensores de temperatura de silicio suelen emplearse para registrar la temperatura de los motores.

- Elija en la parametrización el tipo de medición "RTD" y el rango de medición "KTY83/110" o "KTY84/130".
- Para conectar el sensor de temperatura consulte el apartado "Esquema eléctrico de la medición de resistencia".

Utilice los sensores de temperatura de acuerdo con las especificaciones de producto de la empresa Philips Semiconductors

- Serie KTY83 (KTY83/110)
- Serie KTY84 (KTY84/130)

Observe también la precisión de los sensores de temperatura.

La temperatura se indica en 0,1 grados C, 0,1 grados K o 0,1 grados F, consulte el apartado Representación de valores analógicos para canales de entrada analógica ([Página 224](#)).

**6.7 Módulo de entradas analógicas SM 331; AI 8 x 12 bits; (6ES7331-7KF02-0AB0)****6.7.1 Módulo de entradas analógicas SM 331; AI 8 x 12 bits; (6ES7331-7KF02-0AB0)****Referencia**

6ES7331-7KF02-0AB0

**Características**

- 8 entradas en 4 grupos de canales
- Tipo de medición ajustable por grupo de canales
  - Tensión
  - Intensidad
  - Resistencia
  - Temperatura

- Resolución ajustable por grupo de canales (9/12/14 bits + signo)
- Selección del rango de medición discrecional por cada grupo de canales
- Diagnóstico parametrizable y alarma de diagnóstico
- Vigilancia de valores límite ajustable para 2 canales
- Alarma de proceso configurable para rebase del valor límite
- Aislado galvánicamente con respecto a la CPU y a la tensión de carga (no en TM2H)

### Resolución

La resolución del valor de medida depende directamente del tiempo de integración seleccionado. Por tanto, cuanto más prolongado sea este para un canal de entrada analógica, tanto mayor será la resolución del valor medido.

### Diagnóstico

Los avisos de diagnóstico agrupados en el parámetro "Diagnóstico general" se especifican en el capítulo Avisos de diagnóstico de los módulos de entradas analógicas.

### Alarmas de proceso

Con *STEP 7* pueden configurarse alarmas de proceso para los grupos de canales 0 y 1. Sin embargo, solo se puede configurar una alarma de proceso para el primer canal del grupo, es decir, para el canal 0 o el 2.

### Asignación de terminales

Las figuras siguientes muestran las distintas posibilidades de conexión. Las resistencias de entrada dependen del rango de medición seleccionado. Consulte a este respecto la tabla *Tipos y rangos de medición*.



### Conexión: medición de tensión

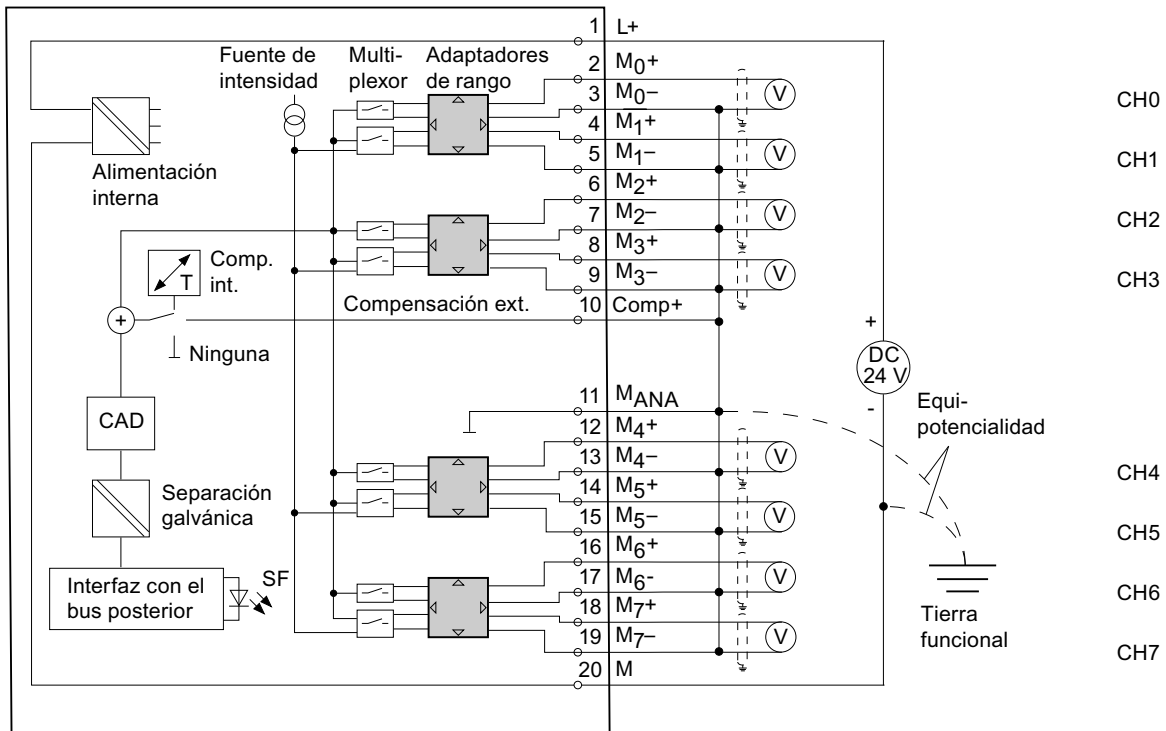


Figura 6-13 Esquema eléctrico y diagrama de principio

### Ajuste del adaptador del rango de medición

Rango de medición	Posición del adaptador del rango de medición
$\pm 80 \text{ mV}$ $\pm 250 \text{ mV}$ $\pm 500 \text{ mV}$ $\pm 1000 \text{ mV}$	A
$\pm 2,5 \text{ V}$ $\pm 5 \text{ V}$ $1 \text{ a } 5 \text{ V}$ $\pm 10 \text{ V}$	B

**Conexión: Transductor de medida a 2 y 4 hilos para medir la intensidad**

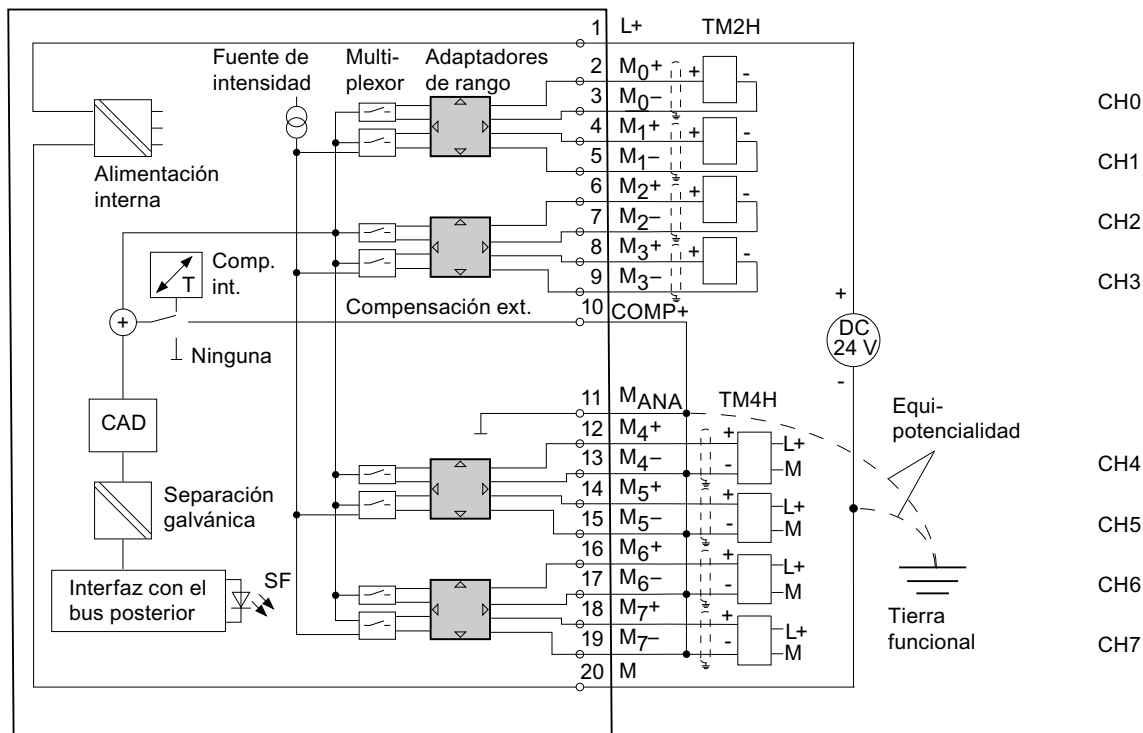


Figura 6-14 Esquema eléctrico y diagrama de principio

**NOTA**

En los transductores de 4 hilos puestos a tierra no aislados galvánicamente, se puede prescindir de la conexión de  $M_{ANA}$  a M- (bornes 11, 13, 15, 17, 19).

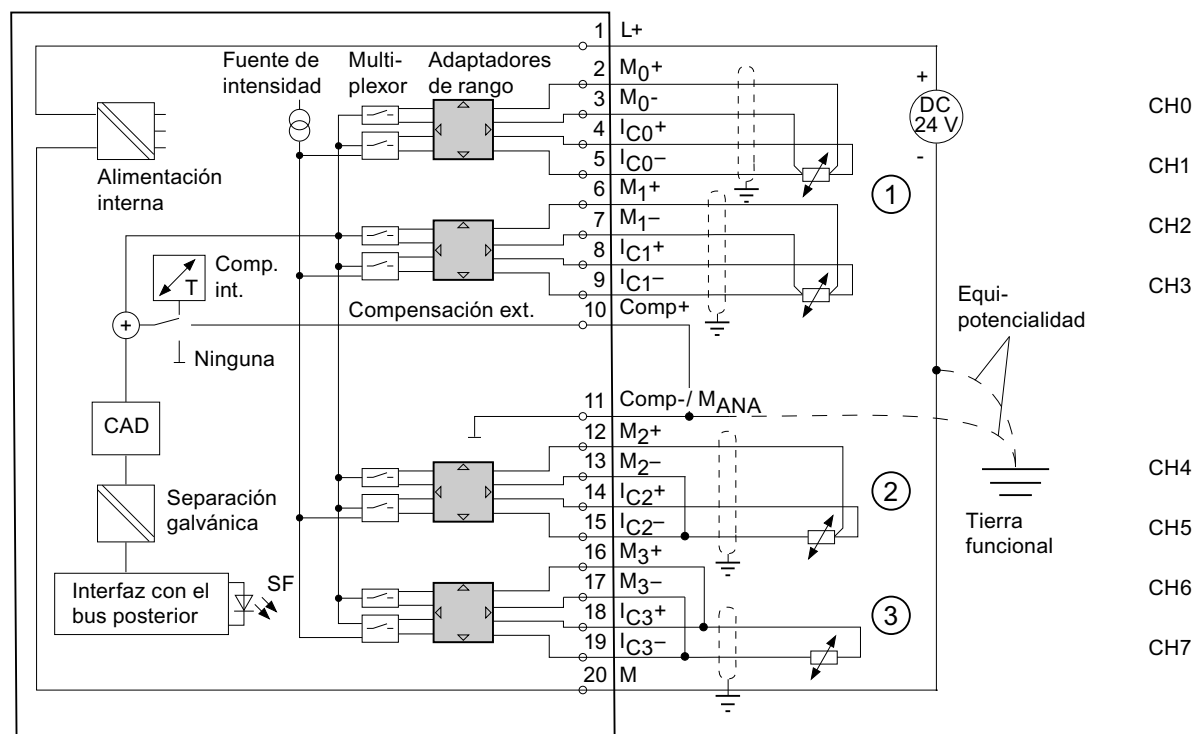
**Ajuste del adaptador del rango de medición**

Rango de medición		Posición del adaptador del rango de medición
Transductor de medida a 2 hilos	de 4 a 20 mA	D
Transductor de medida a 4 hilos	± 3,2 mA ± 10 mA de 0 a 20 mA de 4 a 20 mA ± 20 mA	C

**⚠ PRECAUCIÓN**

**Adaptador del rango de medición en posición "Intensidad"**  
 El adaptador del rango de medición se averiará si se ha ajustado a la posición "Intensidad" y, sin embargo, se lee una tensión.

## Conexión: conexión a 2, 3 y 4 hilos de sensores tipo resistencia o termorresistencias



- ① Conexión a 4 hilos  
 ② Conexión a 3 hilos, sin compensación de las resistencias del cable  
 ③ Conexión a 2 hilos, sin compensación de las resistencias

Figura 6-15 Esquema eléctrico y diagrama de principio

## Ajuste del adaptador del rango de medición

Rango de medición		Posición del adaptador del rango de medición
150 Ω 300 Ω 600 Ω		A
Termorresistencia (lineal, conexión a 4 hilos) (medición de temperatura) RTD-4L	Pt 100 climatiz. Ni 100 climatiz. Pt 100 estándar Ni 100 estándar	A

## NOTA

- Si se mide la resistencia, sólo se prevé un canal por cada grupo. El "2º" canal del grupo se utiliza para la definición de la corriente ( $I_C$ ). Al acceder al "1er." canal del grupo, se obtiene el valor de medición. El "2º" canal del grupo está predeterminado con el valor de rebase por exceso "7FFF<sub>H</sub>".
- Con la "conexión a 2 y 3 hilos" no hay compensación de las resistencias del cable.

**Conexión: Termopares con compensación externa**

Si se utiliza una compensación interna, es preciso insertar un puente entre Comp+ y M<sub>ANA</sub>.

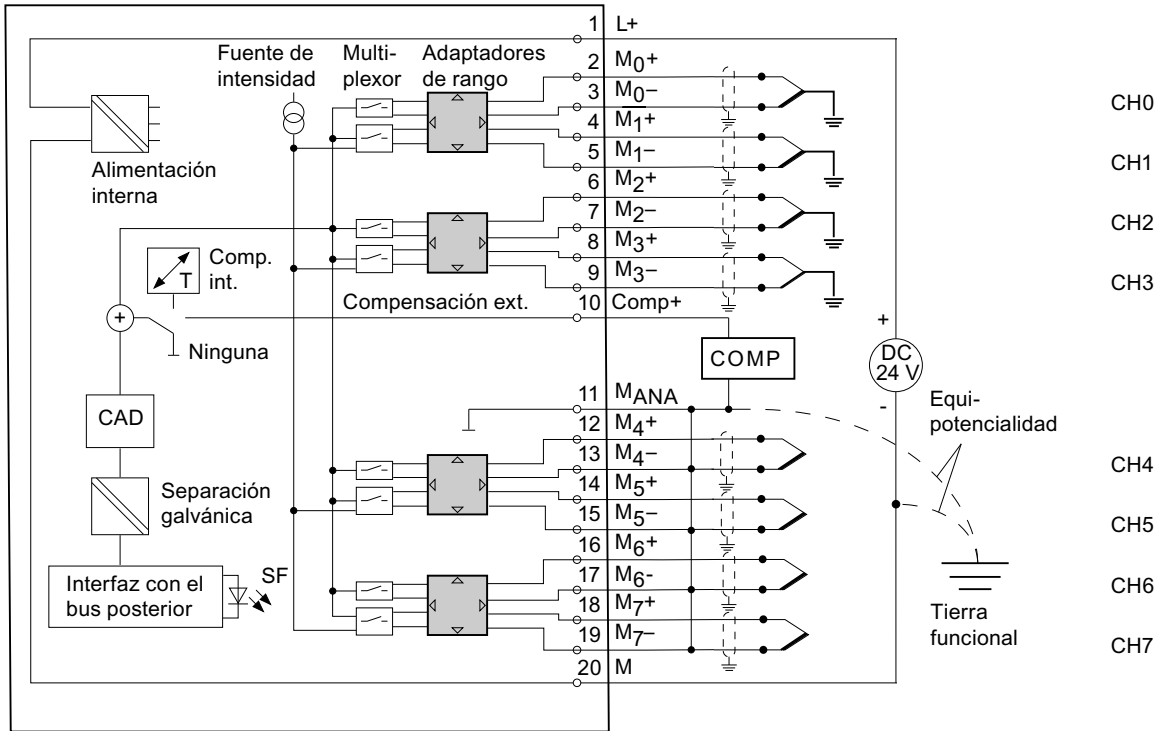


Figura 6-16 Esquema eléctrico y diagrama de principio

## Ajuste del adaptador del rango de medición

Rango de medición		Posición del adaptador del rango de medición
Termopar TC-I (comparación interna) (medición de tensión termoeléctrica) La linealización no se tiene en cuenta	Tipo N [NiCrSi-NiSi] Tipo E [NiCr-CuNi] Tipo J [Fe-CuNi] Tipo K [NiCr-Ni] Tipo L [Fe-CuNi]	A
Termopar TC-E (comparación externa) (medición de tensión termoeléctrica) La linealización no se tiene en cuenta		
Termopar (lineal, comparación interna) (medición de temperatura) TC-IL	Tipo N [NiCrSi-NiSi] Tipo E [NiCr-CuNi] Tipo J [Fe-CuNi] Tipo K [NiCr-Ni] Tipo L [Fe-CuNi]	A
Termopar (lineal, comparación externa) (medición de temperatura) TC-EL		

## NOTA

- Los termopares puestos a tierra no requieren una conexión de M- a  $M_{ANA}$ . En este caso hay que asegurarse de conseguir una equipotencialidad de baja impedancia para que no se rebase por exceso la tensión Common Mode admisible.
- Tratándose de termopares no puestos a tierra es preciso conectar M- con  $M_{ANA}$ .

## Datos técnicos

Datos técnicos	
<b>Dimensiones y peso</b>	
Dimensiones A x A x P (mm)	40 x 125 x 117
Peso	Aprox. 250 g
<b>Datos específicos del módulo</b>	
Permite modo isócrono	No
Número de entradas	8
• En sensores tipo resistencia	4
Longitud de cable	máx. 200 m
• Apantallado	máx. 50 m para 80 mV y termopares
<b>Tensiones, intensidades, potenciales</b>	
Tensión nominal de alimentación para la electrónica L +	24 V DC
• Protección contra inversiones de polaridad	Sí
Alimentación de transductores de medida	máx. 60 mA (por canal)
• corriente aliment.	Sí
• a prueba de cortocircuitos	

Datos técnicos				
Corriente constante para sensor tipo resistencia	típ. 1,67 mA (pulsada)			
Aislamiento galvánico	Sí			
<ul style="list-style-type: none"> <li>Entre los canales y el bus de fondo</li> <li>Entre los canales y la alimentación de la electrónica               <ul style="list-style-type: none"> <li>no en transductor de medida a 2 hilos</li> </ul> </li> </ul>	Sí			
Diferencia de potencial admisible	típ. 2,5 V DC (> 2,3 V DC)			
<ul style="list-style-type: none"> <li>Entre las entradas y <math>M_{ANA}</math> (<math>U_{CM}</math>)               <ul style="list-style-type: none"> <li>para señal = 0 V</li> </ul> </li> <li>Entre las entradas (<math>U_{CM}</math>)</li> </ul>	típ. 2,5 V DC (> 2,3 V DC)			
Aislamiento ensayado con	500 V DC			
Consumo de corriente	máx. 50 mA			
<ul style="list-style-type: none"> <li>del bus de fondo</li> <li>de tensión de carga L +</li> </ul>	máx. 30 mA (sin transductor de medida a 2 hilos)			
Disipación del módulo	típ. 1 W			
Formación de valores analógicos				
Principio de medición	Por integración			
Período de integración/tiempo de conversión/resolución (por canal)				
<ul style="list-style-type: none"> <li>Parametrizable</li> </ul>	Sí			
<ul style="list-style-type: none"> <li>Período de integración en ms</li> </ul>	2,5	$16^{2/3}$	20	100
<ul style="list-style-type: none"> <li>Tiempo de conversión básico incl. período de integración en ms</li> </ul>	3	17	22	102
Tiempo de conversión adicional (en ms) para medir la resistencia, o bien	1	1	1	1
Tiempo de conversión adicional (en ms) para supervisar la rotura de hilo o bien,	10	10	10	10
Tiempo conversión adicional para medición de resistencia y vigilancia de rotura de hilo en ms	16	16	16	16
<ul style="list-style-type: none"> <li>Resolución en bits (incl. Margen de saturación)</li> </ul>	9 bits	12 bits	12 bits	14 bits
<ul style="list-style-type: none"> <li>Supresión de tensiones perturbadoras para frecuencia parásita <math>f_1</math> en Hz</li> </ul>	400	60	50	10
<ul style="list-style-type: none"> <li>Tiempo ejecución básico del módulo en ms (todos los canales habilitados)</li> </ul>	24	136	176	816
Alisamiento de los valores medidos	Ninguna			
Supresión de perturbaciones, límites de error				
Supresión de tensiones perturbadoras para $f = n \times (f_1 \pm 1 \%)$ , ( $f_1$ = frecuencia parásita)				
<ul style="list-style-type: none"> <li>Perturbación en modo común (<math>U_{CM} &lt; 2,5</math> V)</li> <li>Perturbación en modo serie (cresta perturbación &lt; valor nominal del rango de entrada)</li> </ul>	>70 dB			
	> 40 dB			
Diafonía entre las entradas	> 50 dB			
Límite de error práctico (en todo el rango de temperaturas, referido al valor final del rango de medición de entrada seleccionado)				

## 6.7 Módulo de entradas analógicas SM 331; AI 8 x 12 bits; (6ES7331-7KF02-0AB0)

<b>Datos técnicos</b>		
• Entrada de tensión	80 mV de 250 a 1000 mV de 2,5 a 10 V	± 1 % ± 0,6 % ± 0,8 %
• Entrada de intensidad	de 3,2 a 20 mA	± 0,7 %
• Resistencia	150 Ω; 300 Ω; 600 Ω	± 0,7 %
• Termopar	Tipo E, N, J, K, L	± 1,1 %
• Termorresistencia	Pt 100/Ni 100	± 0,7 %
	Pt 100 climatiz.	± 0,8 %
Límite de error básico (límite de error práctico a 25 °C, referido al valor final del rango de medición de entrada seleccionado)		
• Entrada de tensión	80 mV de 250 a 1000 mV de 2,5 a 10 V	± 0,7 % ± 0,4 % ± 0,6 %
• Entrada de intensidad	de 3,2 a 20 mA	± 0,5 %
• Resistencia	150 Ω; 300 Ω; 600 Ω	± 0,5 %
• Termopar	Tipo E, N, J, K, L	± 0,7 %
• Termorresistencia	Pt 100/Ni 100	± 0,5 %
	Pt 100 climatiz.	± 0,6 %
Error por temperatura (referido al rango de entrada)	±0,005 %/K	
Error de linealidad (referido al rango de entrada)	± 0,05 %	
Repetibilidad (en estado estacionario a 25 °C, referido al rango de entrada)	± 0,05 %	
Error por temperatura de la compensación interna	± 1 %	
<b>Estados, alarmas, diagnóstico</b>		
Alarmas • Alarma de valor límite • Alarma de diagnóstico	Parametrizable Canales 0 y 2 Parametrizable	
Funciones de diagnóstico • Indicador de error colectivo • Lectura de información de diagnóstico	Parametrizable LED rojo (SF) Posible	
<b>Datos para seleccionar un sensor</b>		
Rango de entrada (valores nom.)/resistencia de entrada		
• Tensión	± 80 mV ± 250 mV ± 500 mV ± 1000 mV ± 2,5 V ± 5 V 1 a 5 V ± 10 V	10 MΩ 10 MΩ 10 MΩ 10 MΩ 100kΩ 100kΩ 100kΩ 100kΩ
• Intensidad	± 3,2 mA ± 10 mA ± 20 mA 0 a 20 mA 4 a 20 mA	25 Ω 25 Ω 25 Ω 25 Ω 25 Ω

Datos técnicos		
• Resistencia	150 Ω 300 Ω 600 Ω	10 MΩ 10 MΩ 10 MΩ
• Termopares	Tipo E, N, J, K, L	10 MΩ
• Termorresistencia	Pt 100, Ni 100	10 MΩ
Tensión de entrada admisible para las entradas de tensión (límite de destrucción)	máx. 20 V perman.; 75 V durante máx. 1 s (rel. puls./pausa 1:20)	
Intensidad de entrada admis. para las entradas de intensidad (límite de destrucción)	40 mA	
Conexión de los sensores	Conector frontal de 20 pines	
• Para medir la tensión	Posible	
• Para medir la intensidad Como transductor de medida a 2 hilos Como transductor de medida a 4 hilos	Posible Posible	
• Para medir la resistencia/RTD En conexión a 2 hilos	Posible, no se compensan las resistencias de línea	
En conexión a 3 hilos	Posible, no se compensan las resistencias de línea	
Con conexión a 4 hilos	Posible, se compensan las resistencias de línea	
• Carga del transductor de medida a 2 hilos	máx. 820 Ω	
Linealización de la característica • para termopares	Parametrizable Tipo E, N, J, K, L	
• Para termorresistencias	Pt 100 (estándar, climatiz.) Ni 100 (estándar, climatiz.)	
Compensación de temperatura • Compensación interna de la temperatura	Parametrizable Posible	
• Compensación externa de la temperatura con caja de compensación	Posible	
• Compensación para una temperatura de 0 °C en la unión fría	Posible	
• Unidad técnica para medir la temperatura	Grados Celsius	

### Consulte también

[Mensajes de diagnóstico de los módulos de entradas analógicas \(Página 254\)](#)

## 6.7.2 Tipos y rangos de medición

### Introducción

El módulo SM 331; AI 8 x 12 Bit dispone de adaptadores de rango de medición.

El tipo y los rangos de medición se ajustan mediante los adaptadores correspondientes y con el parámetro "Rango de medición" en *STEP 7*.

El módulo está preajustado al tipo de medición "Tensión" y al rango de medición "± 10 V".

Este tipo y este rango de medición se pueden utilizar sin necesidad de parametrizar el módulo SM 331; AI 8 x 12 Bit mediante *STEP 7*.



## Adaptadores de rango

Para modificar el tipo y el rango de medición es preciso cambiar la posición de los adaptadores de rango (consulte el capítulo *Ajustar los tipos y rangos de medición de los canales de entradas analógicas*). Los ajustes necesarios están serigrafiados además en el propio módulo. Marque en la puerta frontal la posición del adaptador del rango de medición (véase la figura).

Range:

A	B
C	D

## Tipos y rangos de medición

Tabla 6-18 Tipos y rangos de medición

Tipo de medición seleccionado	Rango de medición (tipo de sensor)	Ajuste del adaptador de rango de medición
Tensión U	± 80 mV ± 250 mV ± 500 mV ± 1000 mV	A
	±2,5 V ±5 V 1 a 5 V ± 10 V	B
Termopar TC-I (comparación interna) (medición de tensión termoeléctrica) La linealización no se tiene en cuenta	Tipo N [NiCrSi-NiSi] Tipo E [NiCr-CuNi] Tipo J [Fe-CuNi] Tipo K [NiCr-Ni] Tipo L [Fe-CuNi]	A
Termopar TC-E (comparación externa) (medición de tensión termoeléctrica) La linealización no se tiene en cuenta		
Termopar (lineal, comparación interna) (medición de temperatura) TC-IL	Tipo N [NiCrSi-NiSi] Tipo E [NiCr-CuNi] Tipo J [Fe-CuNi] Tipo K [NiCr-Ni] Tipo L [Fe-CuNi]	A
Termopar (lineal, comparación externa) (medición de temperatura) TC-EL		
Intensidad (transductor a 2 hilos) TM2H	de 4 a 20 mA	D

Tipo de medición seleccionado	Rango de medición (tipo de sensor)	Ajuste del adaptador de rango de medición
Intensidad (transductor de medida a 4 hilos) TM4H	± 3,2 mA ± 10 mA 0 a 20 mA de 4 a 20 mA ± 20 mA	C
Resistencia (conexión a 4 hilos) R-4L	150 Ω 300 Ω 600 Ω	A
Termorresistencia (lineal, conexión a 4 hilos) (medición de temperatura) RTD-4L	Pt 100 climátiz. Ni 100 climatiz. Pt 100 Estándar Ni 100 Estándar	A

### Grupos de canales

Los canales del módulo SM 331; AI 8 x 12 Bit están dispuestos en cuatro grupos de dos canales cada uno. Los parámetros sólo pueden asignarse siempre a un grupo de canales. El módulo SM 331; AI 8 x 12 Bit dispone de un adaptador de rango de medición para cada grupo de canales.

La tabla siguiente muestra qué canales se parametrizan en cada caso como un grupo de canales. Los números del grupo de canales son necesarios para la parametrización en el programa de usuario mediante SFC.

Tabla 6-19 Asignación de los canales del módulo SM 331; AI 8x12 Bit a los grupos de canales

Los canales ...	... forman un grupo de canales
Canal 0	Grupo de canales 0
Canal 1	
Canal 2	Grupo de canales 1
Canal 3	
Canal 4	Grupo de canales 2
Canal 5	
Canal 6	Grupo de canales 3
Canal 7	

Consulte también

[Parametrización de módulos analógicos \(Página 252\)](#)

[Mensajes de diagnóstico de los módulos de entradas analógicas \(Página 254\)](#)

### 6.7.3 Parámetros ajustables

#### Introducción

La manera de parametrizar los módulos analógicos en general se describe en el capítulo Parametrización de módulos analógicos ([Página 252](#)).

## Parámetros

Tabla 6-20 Resumen de los parámetros del módulo SM 331; AI 8 x 12 Bit

Parámetros	Rango	Ajuste estándar	Tipo de parámetro	Ámbito de validez
Habilitación <ul style="list-style-type: none"> <li>Alarma de diagnóstico</li> <li>Alarma de proceso al rebasar el valor límite</li> </ul>	Sí/no Sí/no	No No	Dinámico	Módulo
Causante de la alarma de proceso <ul style="list-style-type: none"> <li>Valor límite superior</li> <li>Valor límite inferior</li> </ul>	Restricción posible debido al rango de medición De 32511 a -32512 De -32512 a 32511	-	Dinámico	Canal
Diagnóstico <ul style="list-style-type: none"> <li>Diagnóstico colectivo</li> <li>Con comprobación de rotura de hilo</li> </ul>	Sí/no Sí/no	No No	Estático	Grupo de canales
Medición <ul style="list-style-type: none"> <li>Tipo de medición</li> </ul>	Desactivado Tensión U Intensidad TM4H transductor de medida a 4 hilos) Intensidad TM2H (transductor a 2 hilos) Resistencia R-4L (conexión a 4 hilos) Termorresistencia RTD-4L (lineal, conexión a 4 hilos) Termopar TC-I (comparación interna) Termopar TC-E (comparación externa) Termopar TC-IL (lineal, comparación interna) Termopar TC-EL (lineal, comparación externa)	U	Dinámico	Canal o grupo de canales
<ul style="list-style-type: none"> <li>Rango de medición</li> </ul>	Consulte la tabla <i>Tipos y rangos de medición</i>	±10 V		
<ul style="list-style-type: none"> <li>Supresión de frecuencias perturbadoras</li> </ul>	400 Hz; 60 Hz; 50 Hz; 10 Hz	50 Hz		

### 6.7.4 Informaciones adicionales acerca del módulo SM 331; AI 8 x 12 Bit

#### Canales no cableados

Puesto que, debido a la formación de grupos de canales, podrían quedar desaprovechadas algunas entradas parametrizadas, es preciso observar para éstas las peculiaridades siguientes si desea activar las funciones de diagnóstico para los canales utilizados:

- **Medición de tensión (fuera de 1 a 5V)** y en los termopares: Los canales no cableados tienen que cortocircuitarse, y deberían enlazarse con  $M_{ANA}$ . Así se consigue una protección óptima del módulo de entradas analógicas contra las perturbaciones. Ajuste el parámetro "Tipo de medición" a "desactivado" para los canales no cableados. De esta forma se reduce el tiempo de ciclo del módulo. Si no se cablea la entrada COMP, ésta deberá cortocircuitarse también.

- **Rango de medición 1 a 5 V:** Conectar la entrada no utilizada en paralelo con la entrada utilizada del mismo grupo de canales.
- **Medición de intensidad, transductor a 2 hilos:** Existen dos posibilidades para cablear los canales.
  - a) Dejar abierta la entrada no utilizada y no habilitar el diagnóstico para dicho grupo de canales. Con el diagnóstico habilitado, el módulo analógico activa una alarma de diagnóstico única y se enciende el LED SF del módulo analógico.
  - b) Cablear la entrada no utilizada con una resistencia de 1,5 a 3,3 kΩ. Entonces es posible habilitar el diagnóstico para dicho grupo de canales.
- **Medición de intensidad 4 a 20 mA, transductor de medida a 4 hilos:** Conectar la entrada no utilizada en serie con una entrada del mismo grupo de canales.

### Todos los canales desactivados

Si al parametrizar el módulo SM 331; AI 8 x 12 Bit Ud. desactiva **todos** sus canales de entrada y habilita el diagnóstico, el módulo **no** señala "Falta tensión auxiliar externa".

### Comprobación de rotura de hilo para el rango de 4 a 20 mA

Si se ha parametrizado un rango de medición de 4 a 20 mA y está **activada la comprobación de rotura de hilo**, el módulo de entradas analógicas registrará la rotura de hilo en el búfer de diagnóstico cuando la corriente sea inferior a 3,6 mA.

Si durante la parametrización se han habilitado las alarmas de diagnóstico, el módulo activa además una alarma de diagnóstico.

Si no se habilitaron las alarmas de diagnóstico, la rotura de hilo se reconoce únicamente porque luce el LED "SF", en cuyo caso es necesario evaluar los bytes de diagnóstico desde el programa de usuario.

Si se ha parametrizado un rango de medición de 4 a 20 mA y **no está activada la comprobación de rotura de hilo**, habiéndose habilitado la alarma de diagnóstico, el módulo activará una alarma de diagnóstico al alcanzarse el rebase por defecto.

### Comprobación de rotura de hilo

La comprobación de rotura de hilo se prevé en principio sólo para mediciones de temperatura (usando termopares y termoresistencias).

Consulte también

[Representación de valores analógicos para canales de entrada analógica \(Página 224\)](#)

## 6.8 Módulo de entradas analógicas SM 331; AI 2 x 12 Bit; (6ES7331-7KB02-0AB0)

### 6.8.1 Módulo de entradas analógicas SM 331; AI 2 x 12 bits; (6ES7331-7KB02-0AB0)

Referencia: "módulo estándar"

6ES7331-7KB02-0AB0

**Referencia: "módulo SIPLUS S7-300"**

6AG1331-7KB02-2AB0

**Características**

- 2 entradas en un grupo de canales
- Tipo de medición ajustable por grupo de canales:
  - Tensión
  - Intensidad
  - Resistencia
  - Temperatura
- Resolución ajustable por grupo de canales (9/12/14 bits + signo)
- Selección del rango de medición discrecional por cada grupo de canales
- Diagnóstico parametrizable y alarma de diagnóstico
- Vigilancia de valores límite ajustable para un canal
- Alarma de proceso ajustable al rebasar el valor límite
- Aislado con respecto a la CPU y a la tensión de carga (no en TM2H)

**Resolución**

La resolución del valor medido depende directamente del período de integración elegido. Por tanto, cuanto más prolongado sea éste para un canal de entrada analógica tanto mayor será la resolución del valor medido (consulte los datos técnicos).

**Diagnóstico**

Los avisos de diagnóstico agrupados en el parámetro "Diagnóstico general" se especifican en el capítulo Avisos de diagnóstico de los módulos de entradas analógicas.

**Alarmas de proceso**

Con *STEP 7* puede configurarse una alarma de proceso para el grupo de canales. Sin embargo, téngase en cuenta que sólo es ajustada una alarma de proceso para el 1er canal del grupo de canales, es decir para el canal 0.

**Asignación de terminales**

Las figuras siguientes muestran las distintas posibilidades de conexión. Las resistencias de entrada dependen del rango de medición seleccionado.

**Conexión: medición de tensión**

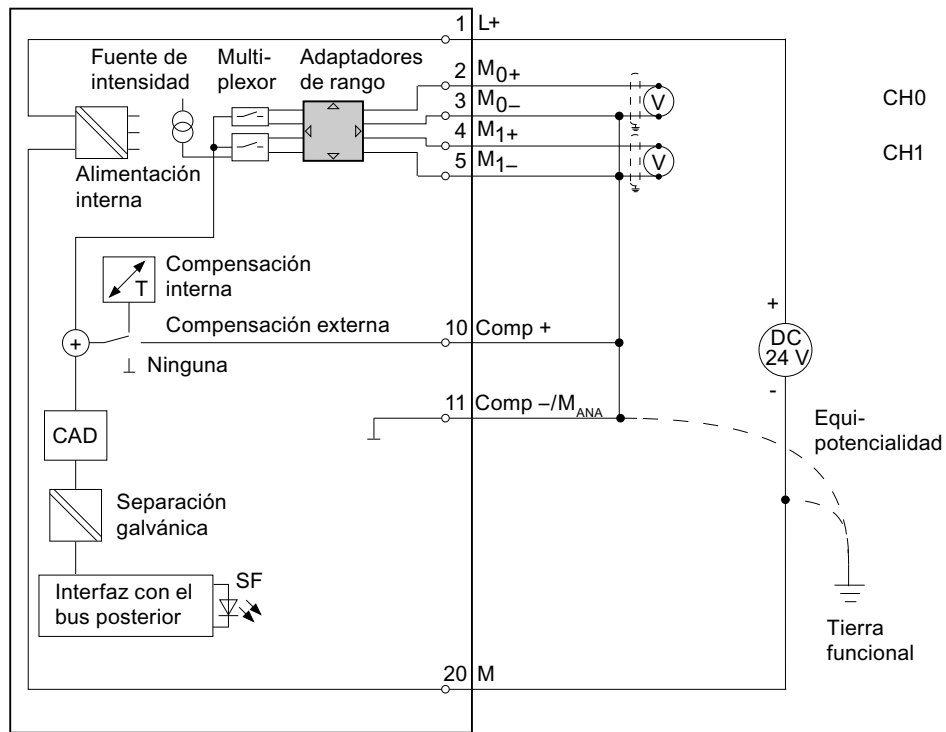


Figura 6-17 Esquema eléctrico y diagrama de principio

**Ajuste del adaptador del rango de medición**

Rango de medición	Posición del adaptador del rango de medición
± 80 mV ± 250 mV ± 500 mV ± 1000 mV	A
± 2,5 V ± 5 V 1 a 5 V ± 10 V	B

### Conexión: Termopar con compensación externa

Si se utiliza una compensación interna, es preciso insertar un puente entre Comp+ y M<sub>ANA</sub>.

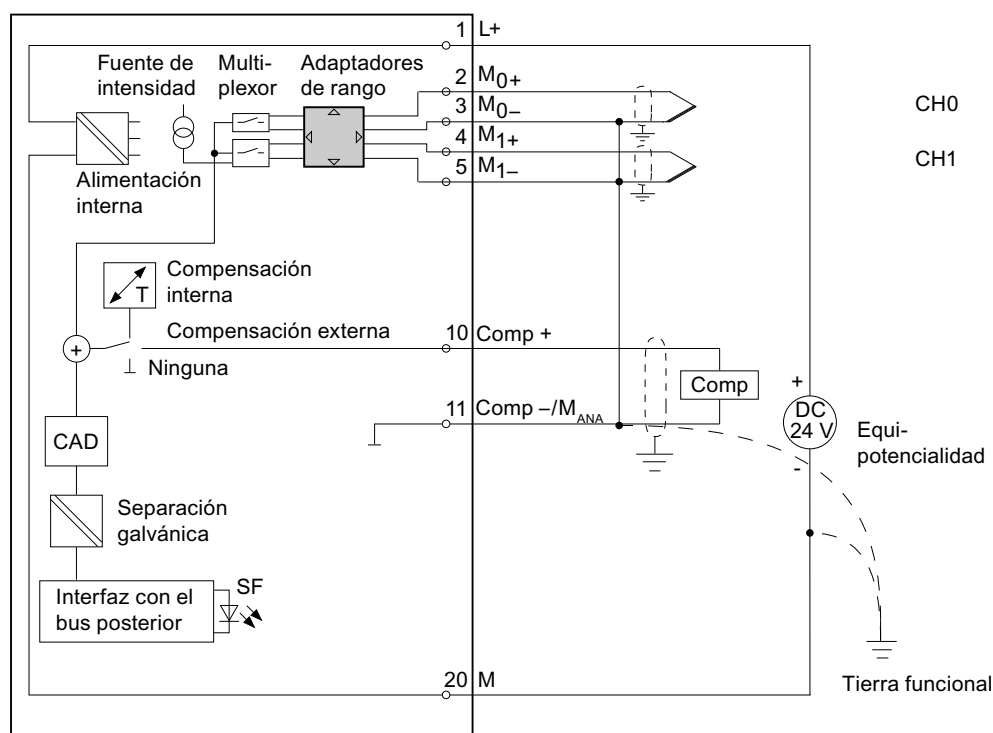
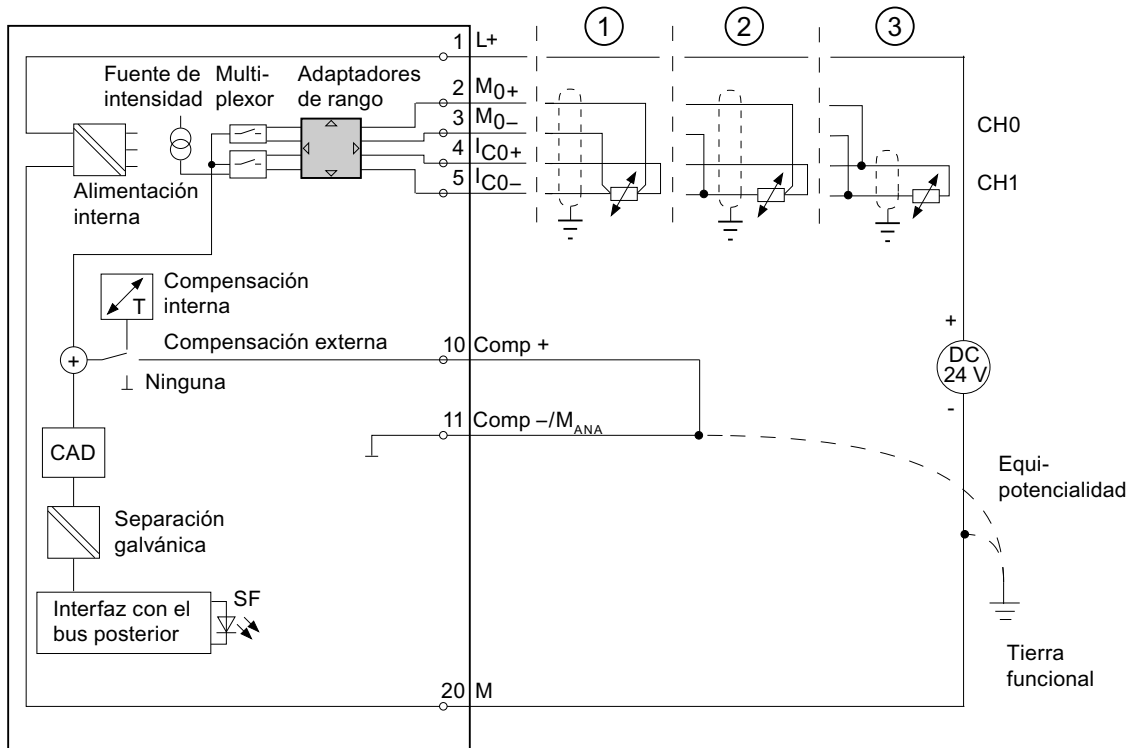


Figura 6-18 Esquema eléctrico y diagrama de principio

### Ajuste del adaptador del rango de medición

Rango de medición		Posición del adaptador del rango de medición
TC-I: Termopar (comparación interna) (medición de tensión termoeléctrica)	Tipo N [NiCrSi-NiSi] Tipo E [NiCr-CuNi] Tipo J [Fe-CuNi] Tipo K [NiCr-Ni] Tipo L [Fe-CuNi]	A
TC-E: Termopares (comparación externa) (medición de tensión termoeléctrica)	Tipo N [NiCrSi-NiSi] Tipo E [NiCr-CuNi] Tipo J [Fe-CuNi] Tipo K [NiCr-Ni] Tipo L [Fe-CuNi]	A
TC-IL: Termopares (lineal, comparación interna) (medición de temperatura)	Tipo N [NiCrSi-NiSi] Tipo E [NiCr-CuNi] Tipo J [Fe-CuNi] Tipo K [NiCr-Ni] Tipo L [Fe-CuNi]	A
TC-EL: Termopares (lineal, comparación externa) (medición de temperatura)	Tipo N [NiCrSi-NiSi] Tipo E [NiCr-CuNi] Tipo J [Fe-CuNi] Tipo K [NiCr-Ni] Tipo L [Fe-CuNi]	A

**Conexión: conexión a 2, 3 y 4 hilos de resistencias o termorresistencias**



- ① Conexión a 4 hilos
- ② Conexión a 3 hilos, sin compensación de las resistencias del cable
- ③ Conexión a 2 hilos, sin compensación de las resistencias

Figura 6-19 Esquema eléctrico y diagrama de principio

**Ajuste del adaptador del rango de medición**

Rango de medición		Posición del adaptador del rango de medición
150 Ω 300 Ω 600 Ω		A
RTD-4L: Termorresistencia (lineal, conexión a 4 hilos) (medición de temperatura)	Pt 100 climatiz. Ni 100 climatiz. Pt 100 estándar Ni 100 estándar	A

**NOTA**

En el caso de "medición de resistencia", sólo existe un canal para el módulo de entradas analógicas. El "2º" canal se utiliza para la definición de la corriente ( $I_C$ ).

Al acceder al "1er." canal, se obtiene el valor de medición. El "2º" canal está predeterminado con el valor de rebase por exceso "7FFF<sub>H</sub>".



## Conexión: transductor a 2 y 4 hilos para medir la intensidad

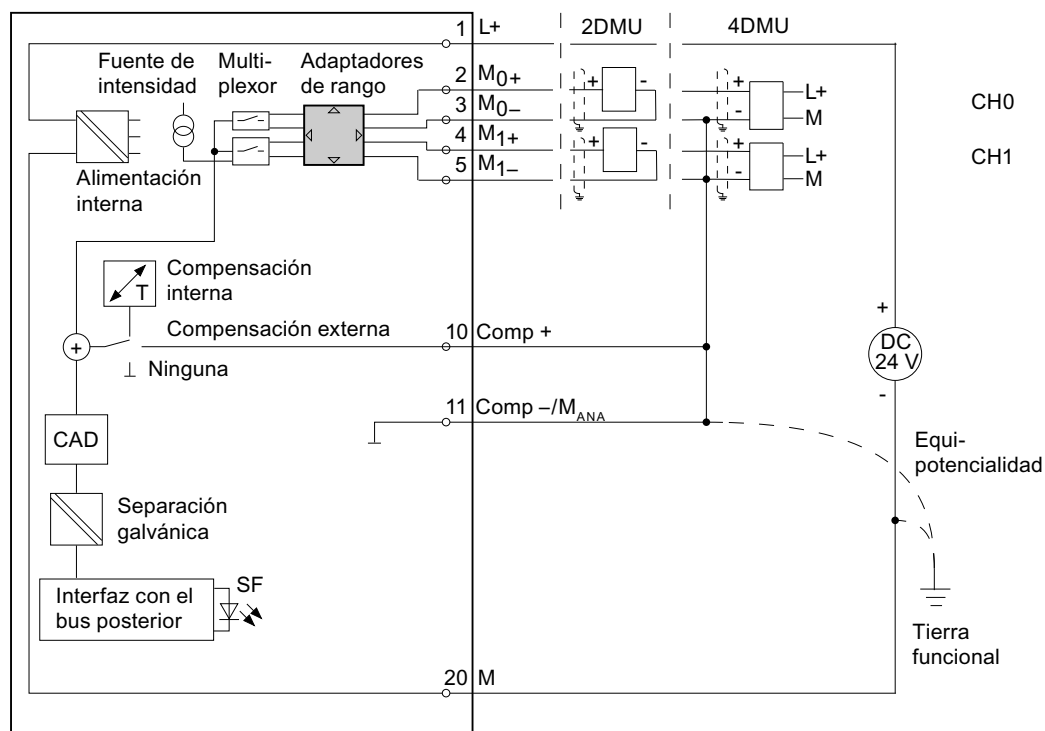


Figura 6-20 Esquema eléctrico y diagrama de principio

## Ajuste del adaptador del rango de medición

Rango de medición		Posición del adaptador del rango de medición
Transductor de medida a 2 hilos	de 4 a 20 mA	D
Transductor de medida a 4 hilos	± 3,2 mA ± 10 mA de 0 a 20 mA de 4 a 20 mA ± 20 mA	C

**⚠ PRECAUCIÓN**

**Adaptador del rango de medición en posición "Intensidad"**

El adaptador del rango de medición se averiará si se ha ajustado a la posición "Intensidad" y, sin embargo, se lee una tensión.

## Datos técnicos

Datos técnicos	
Dimensiones y peso	
Dimensiones A x A x P (mm)	40 x 125 x 117

Datos técnicos				
Peso	Aprox. 250 g			
Datos específicos del módulo				
Permite modo isócrono	No			
Número de entradas	2			
• En sensores tipo resistencia	1			
Longitud de cable	máx. 200 m			
• Apantallado	máx. 50 m para 80 mV y termopares			
Tensiones, intensidades, potenciales				
Tensión nominal de alimentación para la electrónica L +	24 V DC			
• Protección contra inversiones de polaridad	Sí			
Alimentación de transductores de medida	máx. 60 mA (por canal)			
• corriente aliment.	Sí			
• a prueba de cortocircuitos				
Corriente constante para sensor tipo resistencia	típ. 1,67 mA (pulsada)			
Aislamiento galvánico	Sí			
• Entre los canales y el bus de fondo	Sí			
• Entre los canales y la alimentación de la electrónica				
– no en transductor de medida a 2 hilos				
Diferencia de potencial admisible	típ. 2,5 V DC (> 2,3 V DC)			
• Entre las entradas y $M_{ANA}$ ( $U_{CM}$ )				
– para señal = 0 V				
• Entre las entradas ( $U_{CM}$ )	típ. 2,5 V DC (> 2,3 V DC)			
Aislamiento ensayado con	500 V DC			
Consumo de corriente	máx. 50 mA			
• del bus de fondo	máx. 30 mA (sin transductor de medida a 2 hilos)			
• de tensión de carga L +				
Disipación del módulo	típ. 1 W			
Formación de valores analógicos				
Principio de medición	Por integración			
Período de integración/tiempo de conversión/resolución (por canal)				
• Parametrizable	Sí			
• Período de integración en ms	2,5	$16^{2/3}$	20	100
• Tiempo de conversión básico incl. período de integración en ms	3	17	22	102
Tiempo de conversión adicional (en ms) para medir la resistencia, o bien	1	1	1	1
Tiempo de conversión adicional (en ms) para supervisar la rotura de hilo o bien,	10	10	10	10
Tiempo conversión adicional para medición de resistencia y vigilancia de rotura de hilo en ms	16	16	16	16
• Resolución en bits (incl. margen de saturación por exceso)	9 bits	12 bits	12 bits	14 bits

<b>Datos técnicos</b>				
• Supresión de tensiones perturbadoras para frecuencia parásita $f_1$ en Hz	400	60	50	10
• Tiempo ejecución básico del módulo en ms (todos los canales habilitados)	6	34	44	204
Alisamiento de los valores medidos	Ninguna			
Supresión de perturbaciones, límites de error				
Supresión de tensiones perturbadoras para $f = n \times (f_1 \pm 1\%)$ , ( $f_1 =$ frecuencia parásita); $n = 1, 2, \dots$				
• Perturbación en modo común ( $U_{CM} < 2,5$ V)	>70 dB			
• Perturbación en modo serie (cresta perturbación < valor nominal del rango de entrada)	> 40 dB			
Diafonía entre las entradas	> 50 dB			
Límite de error práctico (en todo el rango de temperaturas, referido al valor final del rango de medición de entrada seleccionado)				
• Entrada de tensión	80 mV de 250 a 1000 mV de 2,5 a 10 V	± 1 % ± 0,6 % ± 0,8 %		
• Entrada de intensidad	de 3,2 a 20 mA	± 0,7 %		
• Resistencia	150 Ω; 300 Ω; 600 Ω	± 0,7 %		
• Termopar	Tipo E, N, J, K, L	± 1,1 %		
• Termorresistencia	Pt 100/Ni 100	± 0,7 %		
	Pt 100 climatiz.	± 0,8 %		
Límite de error básico (límite de error práctico a 25 °C, referido al valor final del rango de medición de entrada seleccionado)				
• Entrada de tensión	80 mV de 250 a 1000 mV de 2,5 a 10 V	± 0,6 % ± 0,4 % ± 0,6 %		
• Entrada de intensidad	de 3,2 a 20 mA	± 0,5 %		
• Resistencia	150 Ω; 300 Ω; 600 Ω	± 0,5 %		
• Termopar	Tipo E, N, J, K, L	± 0,7 %		
• Termorresistencia	Pt 100/Ni 100	± 0,5 %		
	Pt 100 climatiz.	± 0,6 %		
Error por temperatura (referido al rango de entrada)	±0,005 %/K			
Error de linealidad (referido al rango de entrada)	± 0,05 %			
Repetibilidad (en estado estacionario a 25 °C, referido al rango de entrada)	± 0,05 %			
Error por temperatura de la compensación interna	± 1 %			
<b>Estados, alarmas, diagnóstico</b>				
Alarmas	Parametrizable			
• Alarma de valor límite	Canales 0			
• Alarma de diagnóstico	Parametrizable			
Funciones de diagnóstico	Parametrizable			
• Indicador de error colectivo	LED rojo (SF)			
• Lectura de información de diagnóstico	Posible			
<b>Datos para seleccionar un sensor</b>				

Datos técnicos		
Rango de entrada (valores nom.)/resistencia de entrada		
• Tensión	± 80 mV ± 250 mV ± 500 mV ±1000 mV ± 2,5 V ± 5 V 1 a 5 V ± 10 V	10 MΩ 10 MΩ 10 MΩ 10 MΩ 100kΩ 100kΩ 100kΩ 100kΩ
• Intensidad	± 3,2 mA ± 10 mA ± 20 mA 0 a 20 mA 4 a 20 mA	25 Ω 25 Ω 25 Ω 25 Ω 25 Ω
• Resistencia	150 Ω 300 Ω 600 Ω	10 MΩ 10 MΩ 10 MΩ
• Termopares	Tipo E, N, J, K, L	10 MΩ
• Termorresistencia	Pt 100, Ni 100	10 MΩ
Tensión de entrada admisible para las entradas de tensión (límite de destrucción)	máx. 20 V perman.; 75 V para máx. 1 s (rel. puls./pausa 1:20)	
Intensidad de entrada admis. para las entradas de intensidad (límite de destrucción)	40 mA	
Conexión de los sensores	Conector frontal de 20 pines	
• Para medir la tensión	Posible	
• Para medición de intensidad como transductor de medida a 2 hilos como transductor de medida a 4 hilos	posible posible	
• Para medición de resistencia/RTD con conexión a 2 hilos con conexión a 3 hilos con conexión a 4 hilos	posible, no se compensan las resistencias de línea posible, no se compensan las resistencias de línea posible, se compensan las resistencias de línea	
• Carga del transductor de medida a 2 hilos	máx. 820 Ω	
Linealización de la característica	Parametrizable	
• para termopares	Tipo E, N, J, K, L	
• Para termorresistencias	Pt 100 (estándar, climatiz.) Ni 100 (estándar, climatiz.)	
Compensación de temperatura	Parametrizable	
• Compensación interna de la temperatura	Posible	
• Compensación externa de la temperatura con caja de compensación	Posible	
• Compensación para una temperatura de 0 °C en la unión fría	Posible	
• Unidad técnica para medir la temperatura	Grados Celsius	

### Consulte también

[Causas de anomalía y remedios posibles en los módulos de entradas analógicas \(Página 255\)](#)

## 6.8.2 Tipos y rangos de medición

### Introducción

El módulo SM 331; AI 2 x 12 Bit dispone de un adaptador de rango de medición. El tipo y los rangos de medición se ajustan mediante el adaptador correspondiente y con el parámetro "Tipo de medición" en *STEP 7*. El módulo está preajustado al tipo de medición "Tensión" y al rango de medición  $\pm 10$  V. Este tipo y este rango de medición se pueden utilizar sin necesidad de parametrizar el módulo SM 331; AI 2 x 12 Bit mediante *STEP 7*.

### Adaptador de rango

Para modificar el tipo y el rango de medición es preciso cambiar la posición del adaptador de rango (consulte el capítulo *Ajustar los tipos y rangos de medición de los canales de entradas analógicas*). Los ajustes necesarios están serigrafiados además en el propio módulo. Marque en la puerta frontal la posición del adaptador del rango de medición (véase la figura).

Range:

A	B
C	D

Tabla 6-21 Tipos y rangos de medición

Tipo de medición seleccionado	Rango de medición (tipo de sensor)	Ajuste del adaptador de rango de medición
U: Tensión	$\pm 80$ mV $\pm 250$ mV $\pm 500$ mV $\pm 1000$ mV	A
	$\pm 2,5$ V $\pm 5$ V 1 a 5 V $\pm 10$ V	B
TC-I: Termopar (comparación interna) (medición de tensión termoeléctrica)	Tipo N [NiCrSi-NiSi] Tipo E [NiCr-CuNi] Tipo J [Fe-CuNi] Tipo K [NiCr-Ni] Tipo L [Fe-CuNi]	A
TC-E: Termopares (comparación externa) (medición de tensión termoeléctrica)		
TM2H: Intensidad (transductor a 2 hilos)	de 4 a 20 mA	D
TM4H: Intensidad (transductor de medida a 4 hilos)	$\pm 3,2$ mA $\pm 10$ mA 0 a 20 mA de 4 a 20 mA $\pm 20$ mA	C
R-4L: Resistencia (Conexión a 4 hilos)	150 $\Omega$ 300 $\Omega$ 600 $\Omega$	A

Tipo de medición seleccionado	Rango de medición (tipo de sensor)	Ajuste del adaptador de rango de medición
TC-IL: Termopares (lineal, comparación interna) (medición de temperatura)	Tipo N [NiCrSi-NiSi] Tipo E [NiCr-CuNi] Tipo J [Fe-CuNi] Tipo K [NiCr-Ni] Tipo L [Fe-CuNi]	A
TC-EL: Termopares (lineal, comparación externa) (medición de temperatura)	Tipo N [NiCrSi-NiSi] Tipo E [NiCr-CuNi] Tipo J [Fe-CuNi] Tipo K [NiCr-Ni] Tipo L [Fe-CuNi]	A
RTD-4L: Termorresistencia (lineal, conexión a 4 hilos) (medición de temperatura)	Pt 100 climátiz. Ni 100 climátiz. Pt 100 Estándar Ni 100 Estándar	A

### Grupos de canales

Los 2 canales del módulo de entradas analógicas SM 331; AI 2 x 12 Bit están combinados en un grupo de canales. Los parámetros sólo pueden asignarse siempre a todo el grupo de canales.

El módulo SM 331; AI 2 x 12 Bit dispone de un adaptador de rango de medición para el grupo de canales 0.

### Comprobación de rotura de hilo

La comprobación de rotura de hilo se prevé en principio sólo para mediciones de temperatura (usando termopares y termorresistencias).

### Particularidades en la comprobación de rotura de hilo para el rango de 4 a 20 mA

Si se ha parametrizado un rango de medición de 4 a 20 mA y está **activada la comprobación de rotura de hilo**, el módulo de entradas analógicas registrará la rotura de hilo en el búfer de diagnóstico cuando la corriente sea inferior a 3,6 mA.

Si durante la parametrización se han habilitado las alarmas de diagnóstico, el módulo activa además una alarma de diagnóstico.

Si no se habilitaron las alarmas de diagnóstico, la rotura de hilo se reconoce únicamente porque luce el LED "SF", en cuyo caso es necesario evaluar los bytes de diagnóstico desde el programa de usuario.

Si se ha parametrizado un rango de medición de 4 a 20 mA y **no está activada la comprobación de rotura de hilo**, habiéndose habilitado la alarma de diagnóstico, el módulo activará una alarma de diagnóstico al alcanzarse el rebase por defecto.

## 6.8.3 Parámetros ajustables

### Introducción

La manera de parametrizar los módulos analógicos en general se describe en el capítulo Parametrización de módulos analógicos ([Página 252](#)).

## Parámetros

Tabla 6-22 Resumen de los parámetros del módulo SM 331; AI 2 x 12 Bit

Parámetros	Rango	Ajuste estándar	Tipo de parámetro	Ámbito de validez
Habilitación <ul style="list-style-type: none"> <li>Alarma de diagnóstico</li> <li>Alarma de proceso al rebasar el valor límite</li> </ul>	Sí/no Sí/no	No No	Dinámico	Módulo
Causante de la alarma de proceso <ul style="list-style-type: none"> <li>Valor límite superior</li> <li>Valor límite inferior</li> </ul>	De 32511 a -32512 De -32512 a 32511	-	Dinámico	Canal
Diagnóstico <ul style="list-style-type: none"> <li>Diagnóstico colectivo</li> <li>Con comprobación de rotura de hilo</li> </ul>	Sí/no Sí/no	No No	Estático	Grupo de canales
Medición <ul style="list-style-type: none"> <li>Tipo de medición</li> </ul>	Desactivado Tensión U Intensidad TM4H (transductor de medida a 4 hilos) Intensidad TM2H (transductor a 2 hilos) Resistencia R-4L (conexión a 4 hilos) Termorresistencia RTD-4L (lineal, conexión a 4 hilos) Termopar TC-I (comparación interna) Termopar TC-E (comparación externa) Termopar TC-IL (lineal, comparación interna) Termopar TC-EL (lineal, comparación externa)	U	Dinámico	Canal o grupo de canales
<ul style="list-style-type: none"> <li>Rango de medición</li> </ul>	Los rangos de medición ajustables de los canales de entrada se indican en el capítulo Tipos y rangos de medición (Página 324)	±10 V		
<ul style="list-style-type: none"> <li>Supresión de frecuencias perturbadoras</li> </ul>	400 Hz; 60 Hz; 50 Hz; 10 Hz	50 Hz		

### Consulte también

[Mensajes de diagnóstico de los módulos de entradas analógicas \(Página 254\)](#)

## 6.8.4 Informaciones adicionales acerca del módulo SM 331; AI 2 x 12 Bit

### Canales no cableados

Los canales no cableados tienen que cortocircuitarse, y deberían enlazarse con  $M_{ANA}$ . Así se consigue una protección óptima del módulo de entradas analógicas contra las perturbaciones. Ajuste el parámetro "Tipo de medición" a "desactivado" para los canales no cableados. De esta forma se reduce el tiempo de ciclo del módulo.

Si no se cablea la entrada COMP, ésta deberá cortocircuitarse también.

Puesto que, debido a la formación de grupos de canales, podrían quedar desaprovechadas algunas entradas parametrizadas, es preciso observar para éstas las peculiaridades siguientes si desea activar las funciones de diagnóstico para los canales utilizados:

- **Rango de medición 1 a 5 V:** Conectar la entrada no utilizada en paralelo con la entrada utilizada del mismo grupo de canales.
- **Medición de intensidad, transductor a 2 hilos:** Existen dos posibilidades para cablear los canales:
  - a) Dejar abierta la entrada no utilizada y no habilitar el diagnóstico para dicho grupo de canales. Con el diagnóstico habilitado, el módulo analógico activa una alarma de diagnóstico única y se enciende el LED SF del módulo analógico.
  - b) Cablear la entrada no utilizada con una resistencia de 1,5 a 3,3 k $\Omega$ . Entonces es posible habilitar el diagnóstico para dicho grupo de canales.
- **Medición de intensidad 4 a 20 mA, transductor de medida a 4 hilos:** Conectar la entrada no utilizada en serie con una entrada del mismo grupo de canales.

### Comprobación de rotura de hilo

La comprobación de rotura de hilo se prevé en principio sólo para mediciones de temperatura (usando termopares y termorresistencias).

### Particularidades en la comprobación de rotura de hilo para el rango de 4 a 20 mA

Si se ha parametrizado un rango de medición de 4 a 20 mA y está **activada la comprobación de rotura de hilo**, el módulo de entradas analógicas registrará la rotura de hilo en el búfer de diagnóstico cuando la corriente sea inferior a 3,6 mA.

Si durante la parametrización se han habilitado las alarmas de diagnóstico, el módulo activa además una alarma de diagnóstico.

Si no se habilitaron las alarmas de diagnóstico, la rotura de hilo se reconoce únicamente porque luce el LED "SF", en cuyo caso es necesario evaluar los bytes de diagnóstico desde el programa de usuario.

Si se ha parametrizado un rango de medición de 4 a 20 mA y **no está activada la comprobación de rotura de hilo**, habiéndose habilitado la alarma de diagnóstico, el módulo activará una alarma de diagnóstico al alcanzarse el rebase por defecto.

## 6.9 Módulo de entradas analógicas SM 331; AI 8 x RTD; (6ES7331-7PF01-0AB0)

### 6.9.1 Módulo de entradas analógicas SM 331; AI 8 x RTD (6ES7331-7PF01-0AB0)

#### Referencia

6ES7331-7PF01-0AB0

#### Características

- 8 entradas en 4 grupos de canales
- Tipo de medición ajustable por grupo de canales
  - Resistencia
  - Temperatura
- Resolución configurable por grupo de canales (15 bits + signo)



- Selección del rango de medición discrecional por cada grupo de canales
- Diagnóstico parametrizable y alarma de diagnóstico
- Vigilancia de valores límite configurable para 8 canales
- Alarma de proceso configurable para rebase del valor límite
- Actualización rápida de los valores medidos para 4 canales
- Alarma de proceso configurable al finalizar el ciclo
- Aislado con respecto a la CPU
- Apto para función Reparametrizar en RUN

### Resolución

La resolución del valor de medida es independiente del tiempo de integración seleccionado.

### Diagnóstico

Los avisos de diagnóstico agrupados en el parámetro "Diagnóstico general" se especifican en el capítulo Avisos de diagnóstico de los módulos de entradas analógicas.

### Alarmas de proceso

Con STEP 7 pueden configurarse alarmas de proceso para los grupos de canales 0 y 1. Sin embargo, solo se puede configurar una alarma de proceso para el primer canal del grupo, es decir, para el canal 0 o el 2.

### Asignación de terminales

Las figuras siguientes muestran las distintas posibilidades de conexión. Dichos ejemplos de conexión rigen para todos los canales (canales de 0 a 7).

 <b>PRECAUCIÓN</b>
<b>Cableado</b>
Si se cablea la conexión a 3 hilos de modo incorrecto, el módulo puede funcionar de modo imprevisto y pueden producirse estados peligrosos de la instalación.

**Conexión: conexión a 2, 3 y 4 hilos para medir la resistencia y la termorresistencia**

Conexión posible en ambos extremos a los canales de 0 a 7

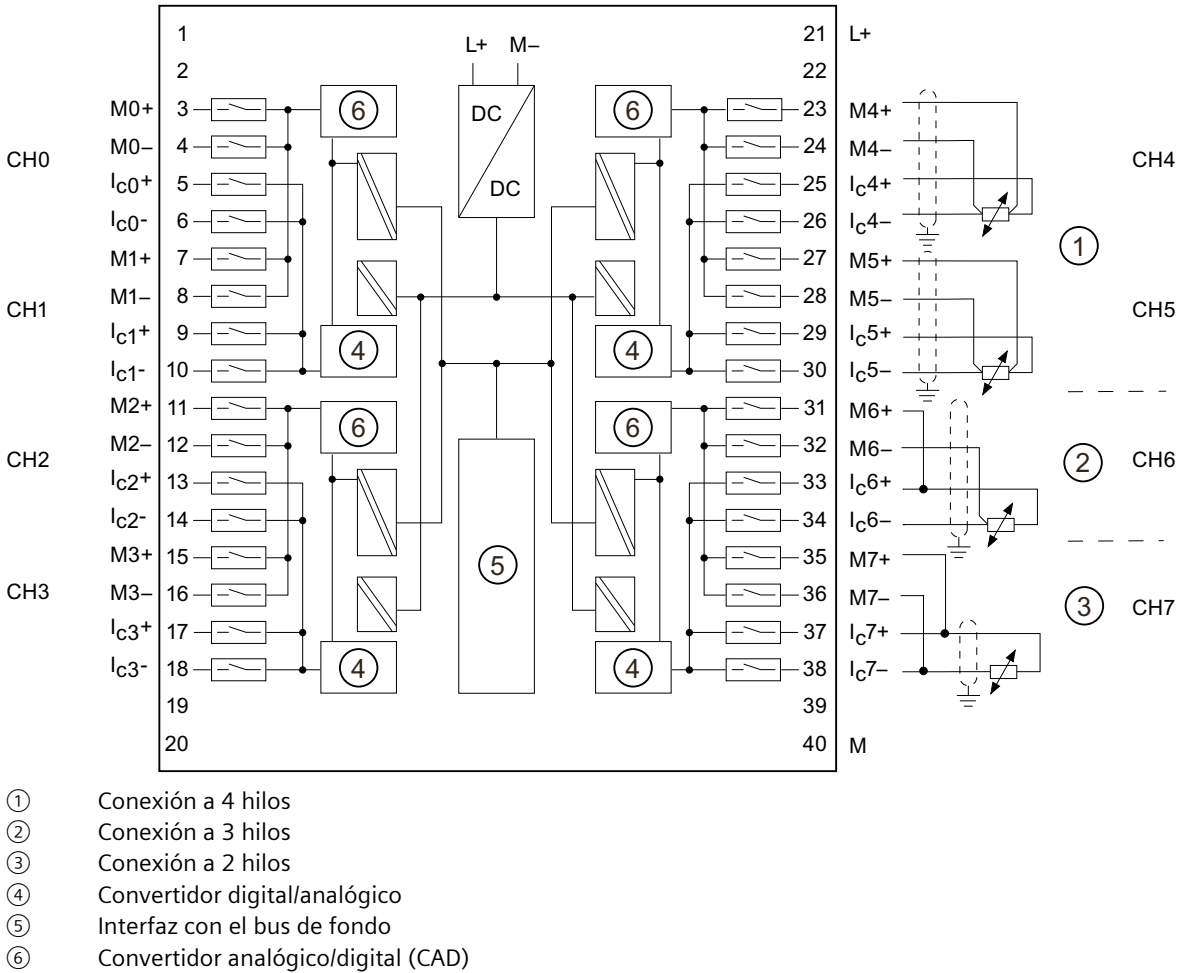


Figura 6-21 Esquema eléctrico y diagrama de principio

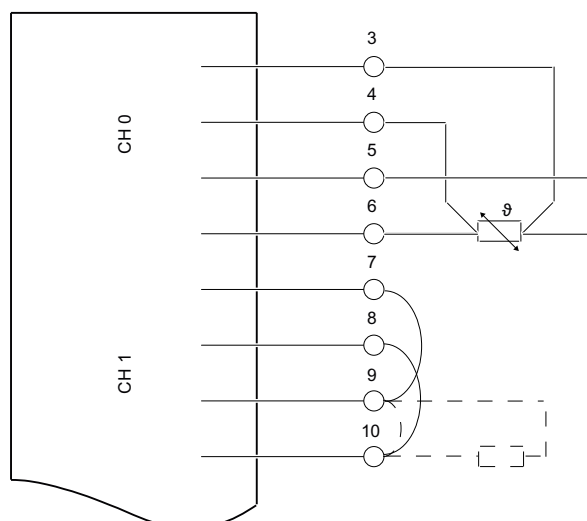


Figura 6-22 Canal no utilizado

**NOTA**

- Utilice siempre el canal n (en este caso el canal 0) para medir
- Cortocircuite los canales no utilizados (en este caso el canal 1) o conéctelos con una resistencia del rango nominal (p. ej., 100 Ohm para Pt 100) para evitar diagnósticos

 <b>PRECAUCIÓN</b>
---

**Cableado**

Si se cablea la conexión a 3 hilos de modo incorrecto, el módulo puede funcionar de modo imprevisto y pueden producirse estados peligrosos de la instalación.

**Conexión: Conexión a 3 hilos**

En la conexión a 3 hilos al SM 331; AI 8 x RTD, debe crearse un **punteo entre  $M_+$  e  $I_{C+}$** .

En la conexión, asegúrese de que los cables conectados  $I_{C-}$  y  $M$  estén enchufados directamente a la termorresistencia.

**Conexión: Conexión a 2 hilos**

En la conexión a 2 hilos al SM 331; AI 8 x RTD, debe crearse un **punteo entre  $M_+$  e  $I_{C+}$  y entre  $M$  e  $I_{C-}$** .

Con la conexión a 2 hilos no hay compensación de las resistencias del cable. Las resistencias del cable se incluyen en la medición.

## Datos técnicos

Datos técnicos	
<b>Dimensiones y peso</b>	
Dimensiones An x Al x P (mm)	40 x 125 x 117
Peso	aprox. 272 g
<b>Datos específicos del módulo</b>	
Reparametrización posible en modo RUN	Sí
Comportamiento de las entradas no parametrizadas	Devuelven el último valor de proceso válido antes de la parametrización
Permite modo isócrono	No
Número de entradas	8
Longitud de cable <ul style="list-style-type: none"> <li>• Apantallado</li> </ul>	máx. 200 m
<b>Tensiones, intensidades, potenciales</b>	
Tensión nominal de alimentación de la electrónica L+ <ul style="list-style-type: none"> <li>• Protección contra inversiones de polaridad</li> </ul>	24 V DC Sí
Corriente de medición constante para sensor tipo resistencia	máx. 5 mA (pulsada)
Aislamiento galvánico <ul style="list-style-type: none"> <li>• Entre los canales y el bus de fondo</li> <li>• Entre los canales y la alimentación de la electrónica</li> <li>• Entre los canales</li> </ul> En grupos de	Sí Sí Sí 2
Aislamiento ensayado con	500 V DC
Consumo de corriente <ul style="list-style-type: none"> <li>• del bus de fondo</li> <li>• de la tensión de alimentación L+</li> </ul>	máx. 100 mA máx. 240 mA
Disipación del módulo	típ. 4,6 W
<b>Formación de valores analógicos</b>	
Principio de medición	Por integración
Modo de operación	<b>Modo de 8 canales (filtro de hardware)</b>
Período de integración/tiempo de conversión/resolución (por canal) <ul style="list-style-type: none"> <li>• Parametrizable</li> <li>• Tiempo de conversión básico en ms</li> <li>• Tiempo de conversión adicional (en ms) para medir la resistencia</li> <li>• Tiempo de conversión adicional (en ms) para vigilar la rotura de hilo</li> <li>• Resolución (incl. margen de saturación por exceso)</li> <li>• Supresión de tensiones perturbadoras para frecuencia parásita f1 en Hz</li> </ul>	Sí 80 100* 0 16 bits (incluyendo el signo) 400 / 60 / 50
Alisamiento de los valores medidos	Ninguno/débil/medio/fuerte
Tiempo de conversión (por canal)	100 ms
Tiempo de ejecución básico del módulo (todos los canales habilitados)	200 ms
Modo de operación	<b>Modo de 8 canales (filtro de software)</b>

<b>Datos técnicos</b>	
Período de integración/tiempo de conversión/resolución (por canal) <ul style="list-style-type: none"> <li>• Parametrizable</li> <li>• Tiempo de conversión básico en ms</li> <li>• Tiempo de conversión adicional (en ms) para medir la resistencia</li> <li>• Tiempo de conversión adicional (en ms) para vigilar la rotura de hilo</li> <li>• Resolución (incl. margen de saturación por exceso)</li> <li>• Supresión de tensiones perturbadoras para frecuencia parásita f1 en Hz</li> </ul>	Sí 8 / 25 / 30 25/ 43/ 48* 0 16 bits (incluyendo el signo) 400 / 60 / 50
Alisamiento de los valores medidos	Ninguno/débil/medio/fuerte
Tiempo de conversión (por canal)	25/ 43/ 48 ms
Tiempo de ejecución básico del módulo (todos los canales habilitados)	50/ 86/ 96 ms
Modo de operación	<b>Modo de 4 canales (filtro de hardware)</b>
Período de integración/tiempo de conversión/resolución (por canal) <ul style="list-style-type: none"> <li>• Parametrizable</li> <li>• Tiempo de conversión básico en ms</li> <li>• Tiempo de conversión adicional (en ms) para medir la resistencia</li> <li>• Tiempo de conversión adicional (en ms) para vigilar la rotura de hilo</li> <li>• Resolución (incl. margen de saturación por exceso)</li> <li>• Supresión de tensiones perturbadoras para frecuencia parásita f1 en Hz</li> </ul>	Sí 3,3**** 100* 100** 16 bits (incluyendo el signo) 400 / 60 / 50
Alisamiento de los valores medidos	Ninguno/débil/medio/fuerte
Tiempo de ejecución básico del módulo (todos los canales habilitados)	10 ms
<b>Supresión de perturbaciones, límites de error</b>	
Supresión de tensiones perturbadoras para $f = n$ ( $f1 \pm 1\%$ ), ( $f1 =$ frecuencia parásita); $n = 1, 2 \dots$	
<ul style="list-style-type: none"> <li>• Perturbación en modo común (<math>U_{CM} &lt; 60</math> V AC)</li> <li>• Perturbación en modo serie (cresta perturbación &lt; valor nominal rango de entrada)</li> </ul>	> 100 dB > 90 dB
Diafonía entre las entradas	> 100 dB
Límite de error práctico (en todo el rango de temperaturas, referido al valor final del rango de medición de entrada seleccionado)	
<ul style="list-style-type: none"> <li>• Termorresistencia               <ul style="list-style-type: none"> <li>– Pt 50, Pt 100, Pt 200, Pt 500, Pt 1000, Ni 100, Ni 120, Ni 200, Ni 500, Ni 1000, LG-Ni 1000, Cu 50, Cu 100,</li> <li>– Pt 10, Cu 10</li> </ul> </li> <li>• Resistencia</li> </ul>	± 1,0 °C ± 2,0 °C ± 0,1 %
Límite de error básico (límite de error práctico a 25 °C, referido al valor final del rango de medición de entrada seleccionado)	
<ul style="list-style-type: none"> <li>• Termorresistencia               <ul style="list-style-type: none"> <li>– Pt 50, Pt 100, Pt 200, Pt 500, Pt 1000, Ni 100, Ni 120, Ni 200, Ni 500, Ni 1000, LG-Ni 1000, Cu 50, Cu 100,</li> <li>– Pt 10, Cu 10</li> </ul> </li> <li>• Resistencia</li> </ul>	± 0,5 °C ± 1,0 °C ± 0,05 %
Error por temperatura (referido al rango de entrada) <ul style="list-style-type: none"> <li>• Termorresistencia</li> <li>• Resistencia</li> </ul>	± 0,015 °C/K ± 0,005 %/K

Datos técnicos	
Error de linealidad (referido al rango de entrada) <ul style="list-style-type: none"> <li>• Termorresistencia</li> <li>• Resistencia</li> </ul>	$\pm 0,2 \text{ }^{\circ}\text{C}$ $\pm 0,02 \%$
Repetibilidad (en estado estacionario a 25 °C, referido al rango de entrada) <ul style="list-style-type: none"> <li>• Termorresistencia</li> <li>• Resistencia</li> </ul>	$\pm 0,2 \text{ }^{\circ}\text{C}$ $\pm 0,01 \%$
Estados, alarmas, diagnósticos	
Alarmas <ul style="list-style-type: none"> <li>• Alarma de proceso</li> <li>• Alarma de diagnóstico</li> </ul>	parametrizable (canales 0-7) Parametrizable
Función de diagnóstico <ul style="list-style-type: none"> <li>• Indicador de error colectivo</li> <li>• Lectura de información de diagnóstico</li> </ul>	Parametrizable LED rojo (SF) Posible
Datos para seleccionar un sensor	
Rango de entrada (valores nom.) resistencia de entrada <ul style="list-style-type: none"> <li>• Termorresistencia</li> <li>• Resistencia</li> </ul>	Pt 10, Pt 50, Pt 100, Pt 200, Pt 500, Pt 1000, Ni 100, Ni 120, Ni 200, Ni 500, Ni 1000, LG-Ni 1000, Cu 10, Cu 50, Cu 100 (estándar y climatización) 150, 300, 600 $\Omega$
Tensión de entrada admisible para las entradas de tensión (límite de destrucción)	35 V DC permanente; 75 V DC durante máx. 1 s (factor de trabajo 1: 20)
Conexión de los sensores <ul style="list-style-type: none"> <li>• Para medir la resistencia</li> </ul> En conexión a 2 hilos En conexión a 3 hilos Con conexión a 4 hilos	Con conector frontal de 40 pines  Posible posible*** Posible
Linealización de la característica <ul style="list-style-type: none"> <li>• Termorresistencia</li> <li>• Unidad técnica para medir la temperatura</li> </ul>	Pt 10, Pt 50, Pt 100, Pt 200, Pt 500, Pt 1000, Ni 100, Ni 120, Ni 200, Ni 500, Ni 1000, LG-Ni 1000, Cu 10, Cu 50, Cu 100 (estándar y climatización) Grados Celsius, grados Fahrenheit
* La medición de resistencia para compensar las resistencias del cable en la conexión a 3 hilos se realiza cada 5 minutos. ** La vigilancia de rotura de hilo en el modo de 4 canales (filtro de hardware) se realiza cada 3 segundos. *** La resistencia máxima del cable en las mediciones del sensor a 3 hilos para los elementos RTD PT 10 y Cu 10 es de 10 $\Omega$ . Para todos los demás elementos RTD, la resistencia máxima del cable en las mediciones del sensor a 3 hilos es de 20 $\Omega$ . **** En el modo de 4 canales, el valor convertido oscila en 80 ms hasta el 100%. El valor determinado durante este proceso se aplica por lo general cada 3,3 ms (máx. 10 ms).	

## Reparametrización en RUN

Si se utiliza la función Reparametrizar en RUN, existe la siguiente particularidad:

LED SF iluminado:

Si antes de la reparametrización estaba activo el diagnóstico, es posible que se iluminen los LED SF (en la CPU, el IM o el módulo), a pesar de que el diagnóstico ya no esté activo y de que el módulo funcione correctamente.

Solución:

- Reparametrizar solo cuando no esté activo ningún diagnóstico en el módulo, o
- Desenchufar y enchufar el módulo.

## 6.9.2 Tipos y rangos de medición

### Introducción

Ajuste el tipo y el rango de medición mediante el parámetro "Tipo de medición" en *STEP 7*.

Tabla 6-23 Tipos y rangos de medición

Tipo de medición seleccionado	Rango de medición
Resistencia: (conexión a 3/4 hilos)	150 Ω 300 Ω 600 Ω
Resistencia RTD y linealización: (conexión a 3/4 hilos)	Pt 100 climatiz. Pt 200 climatiz. Pt 500 climatiz. Pt 1000 climatiz. Ni 100 climatiz. Ni 120 climatiz. Ni 200 climatiz. Ni 500 climatiz. Ni 1000 climatiz.* LG-Ni 1000 climatiz. Cu 10 climatiz. Pt 100 Estándar Pt 200 Estándar Pt 500 Estándar Pt 1000 Estándar Ni 100 Estándar Ni 120 Estándar Ni 200 Estándar Ni 500 Estándar Ni 1000 Estándar* LG-Ni 1000 Estándar Cu 10 Estándar Pt 10 GOST climatiz. Pt 10 GOST Estándar Pt 50 GOST climatiz. Pt 50 GOST Estándar Pt 100 GOST climatiz. Pt 100 GOST Estándar Pt 500 GOST climatiz. Pt 500 GOST Estándar Cu 10 GOST climatiz. Cu 10 GOST Estándar Cu 50 GOST climatiz. Cu 50 GOST Estándar Cu 100 GOST climatiz. Cu 100 GOST Estándar Ni 100 GOST climatiz. Ni 100 GOST Estándar

\* ≙ LG-Ni 1000 con coeficiente de temperatura 0,00618 ó 0,00672

## Grupos de canales

Los canales del módulo SM 331; AI 8 x RTD están dispuestos en cuatro grupos de a dos canales. Los parámetros sólo pueden asignarse siempre a un grupo de canales.

La tabla siguiente muestra qué canales se parametrizan en cada caso como un grupo de canales. Los números del grupo de canales son necesarios para la parametrización en el programa de usuario mediante SFC.

Tabla 6-24 Asignación de los canales del módulo SM 331; AI 8 x RTD a los grupos de canales

Los canales ...	... forman un grupo de canales
Canal 0	Grupo de canales 0
Canal 1	
Canal 2	Grupo de canales 1
Canal 3	
Canal 4	Grupo de canales 2
Canal 5	
Canal 6	Grupo de canales 3
Canal 7	

### 6.9.3 Parámetros ajustables

#### Introducción

La manera de parametrizar los módulos analógicos en general se describe en el capítulo Parametrización de módulos analógicos ([Página 252](#)).

La tabla siguiente contiene una relación de todos los parámetros ajustables, así como los valores predeterminados.

#### Parámetros

Tabla 6-25 Resumen de los parámetros del módulo SM 331; AI 8 x RTD

Parámetros	Rango	Ajuste estándar	Tipo de parámetro	Ámbito de validez
Habilitación <ul style="list-style-type: none"> <li>Alarma de diagnóstico</li> <li>Alarma de proceso al rebasar el valor límite</li> <li>Alarma de proceso al finalizar el ciclo</li> </ul>	Sí/no sí/no Sí/no	No no No	Dinámico	Módulo
Causante de la alarma de proceso <ul style="list-style-type: none"> <li>Valor límite superior</li> <li>Valor límite inferior</li> </ul>	De 32511 a - 32512 De -32512 a 32511	32767 -32768	Dinámico	Canal
Diagnóstico <ul style="list-style-type: none"> <li>Diagnóstico colectivo</li> <li>Con comprobación de rotura de hilo</li> </ul>	Sí/no Sí/no	No No	Estático	Grupo de canales



Parámetros	Rango	Ajuste estándar	Tipo de parámetro	Ámbito de validez
Medición				
• Tipo de medición	Desactivado Resistencia R-4L (conexión a 4 hilos) Resistencia R-3L (conexión a 3 hilos) Termorresistencia RTD-4L (lineal, conexión a 4 hilos) Termorresistencia RTD-3L (lineal, conexión a 3 hilos)	RTD-4L	Dinámico	Grupo de canales
• Rango de medición	Consulte el capítulo Tipos y rangos de medición <a href="#">(Página 335)</a>	Pt 100 climatiz. 0,003850 (IPTS-68)		
• Unidad de temperatura	Grados Celsius; grados Fahrenheit	Grados Celsius	Dinámico	Módulo
• Modo de operación	Modo de 8 canales (filtro de hardware) Modo de 8 canales (filtro de software) Modo de 4 canales (filtro de hardware)	Modo de 8 canales (filtro de hardware)	Dinámico	Módulo
• Coeficiente de temperatura para medición de temperatura con termorresistencia (RTD)	Platino (Pt) 0,003850 $\Omega/\Omega/^\circ\text{C}$ (IPTS-68) 0,003916 $\Omega/\Omega/^\circ\text{C}$ 0,003902 $\Omega/\Omega/^\circ\text{C}$ 0,003920 $\Omega/\Omega/^\circ\text{C}$ 0,003850 $\Omega/\Omega/^\circ\text{C}$ (ITS-90) 0,003910 $\Omega/\Omega/^\circ\text{C}$ Níquel (Ni) 0,006170 $\Omega/\Omega/^\circ\text{C}$ 0,006180 $\Omega/\Omega/^\circ\text{C}$ 0,006720 $\Omega/\Omega/^\circ\text{C}$ 0,005000 $\Omega/\Omega/^\circ\text{C}$ (LG Ni 1000) Cobre (Cu) 0,004260 $\Omega/\Omega/^\circ\text{C}$ 0,004270 $\Omega/\Omega/^\circ\text{C}$ 0,004280 $\Omega/\Omega/^\circ\text{C}$	0,003850	Dinámico	Grupo de canales
• Supresión de frecuencias perturbadoras*	50/60/400 Hz; 400 Hz; 60 Hz; 50 Hz	50/60/400 Hz	Dinámico	Grupo de canales
• Alisamiento	Ninguna Débil Medio Intenso	Ninguna	Dinámico	Grupo de canales
* 50/60/400 Hz parametrizable sólo para los modos de 8 canales (filtro de hardware) y de 4 canales (filtro de hardware); 50 Hz, 60 Hz ó 400 Hz parametrizable sólo para el modo de 8 canales (filtro de software)				

### Consulte también

[Mensajes de diagnóstico de los módulos de entradas analógicas \(Página 254\)](#)

## 6.9.4 Informaciones adicionales acerca del módulo SM 331; AI 8 x RTD

### modos de operación

El módulo SM 331; AI 8 x RTD dispone de los siguientes modos operativos:

- Modo de 8 canales (filtro de hardware)
- Modo de 8 canales (filtro de software)
- Modo de 4 canales (filtro de hardware)

El modo de operación influye en la duración del ciclo del módulo.

### Modo de 8 canales (filtro de hardware)

En este modo de operación, el módulo conmuta entre ambos canales de cada grupo. Como el módulo contiene cuatro convertidores analógico/digital (CAD), los cuatro CAD actúan simultáneamente para los canales 0, 2, 4 y 6. Tras la conversión de los canales con número par, todos los CAD actúan simultáneamente para los canales con número impar 1, 3, 5 y 7 (vea la figura siguiente).

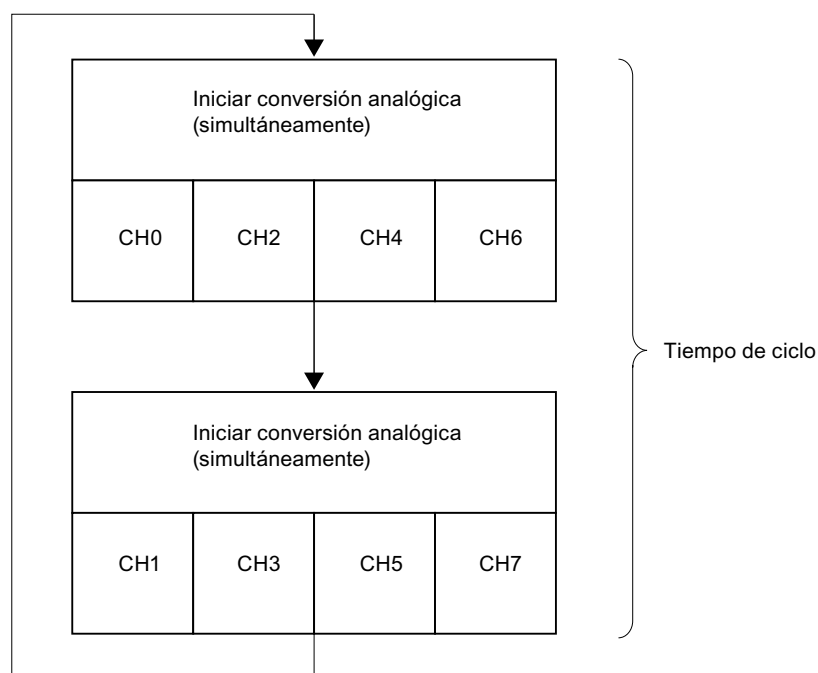


Figura 6-23 Tiempo de ciclo en el modo de 8 canales (filtro de hardware)

### Tiempo de ciclo del módulo en el modo de 8 canales

El tiempo de conversión del canal es de 84 ms, incluyendo el tiempo de comunicación del módulo. El módulo debe conmutar entonces al otro canal del grupo mediante relés MOS optoelectrónicos. Estos relés MOS optoelectrónicos requieren 12 ms para la conmutación y la regulación. Por cada canal se requiere un período de 97 ms para que el tiempo de ciclo sea igual a 194 ms.

$$\text{Tiempo de ciclo} = (t_k + t_U) \times 2$$

$$\text{Tiempo de ciclo} = (84 \text{ ms} + 16 \text{ ms}) \times 2$$

$$\text{Tiempo de ciclo} = 200 \text{ ms}$$

$t_k$ : Tiempo de conversión para 1 canal

$t_U$ : Tiempo de conmutación al otro canal del grupo de canales

### Modo de 8 canales (filtro de software)

En este modo de operación, la conversión analógica/digital se realiza de igual manera que en el modo de 8 canales (filtro de hardware). Es decir, como el módulo contiene cuatro convertidores analógico/digital (CAD), los cuatro CAD actúan simultáneamente para los canales 0, 2, 4 y 6. Tras la conversión de los canales con número par, todos los CAD actúan simultáneamente para los canales con número impar 1, 3, 5 y 7 (vea la figura siguiente).

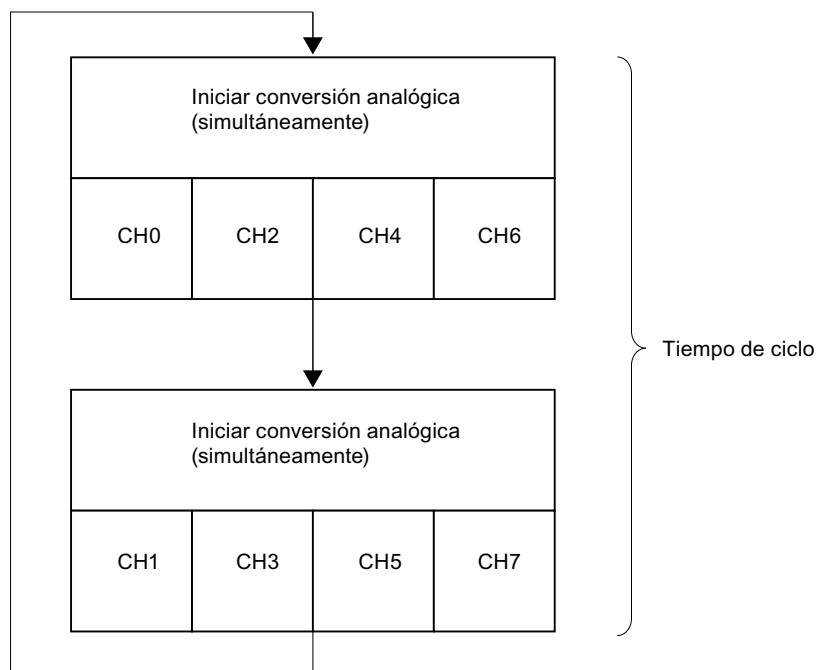


Figura 6-24 Tiempo de ciclo en el modo de 8 canales (filtro de software)

### Tiempo de ciclo del módulo en el modo de 8 canales (filtro de software)

El tiempo de conversión de canal depende de la frecuencia perturbadora parametrizada. Si se ajusta una frecuencia perturbadora de 50 Hz, el tiempo de conversión del canal es de 32 ms, incluyendo el tiempo de comunicación. Si se ajusta una frecuencia perturbadora de 60 Hz, el tiempo de conversión del canal es de 27 ms. Si se ajusta una frecuencia perturbadora de 400 Hz, el tiempo de conversión del canal se reduce a 9 ms. Igual que en el modo de 8 canales (filtro de hardware), el módulo debe conmutar entonces al otro canal del grupo mediante relés MOS optoelectrónicos con un tiempo de conmutación de 16 ms. En la tabla siguiente se expone esta relación.

Tabla 6-26 Tiempos de ciclo en el modo de 8 canales (filtro de software)

Frecuencia perturbadora	Tiempo de ciclo del canal*	Tiempo de ciclo del módulo (todos los canales)
50 Hz	48 ms	96 ms
60 Hz	43 ms	86 ms
400 Hz	25 ms	50 ms

\*Tiempo de ciclo del canal = tiempo de conversión del canal + 12 ms tiempo de conmutación al otro canal del grupo de canales

### Modo de 4 canales (filtro de hardware)

En este modo de operación, el módulo no conmuta entre ambos canales de cada grupo. Como el módulo contiene cuatro convertidores analógico/digital (CAD), los cuatro CAD actúan simultáneamente para los canales 0, 2, 4 y 6.

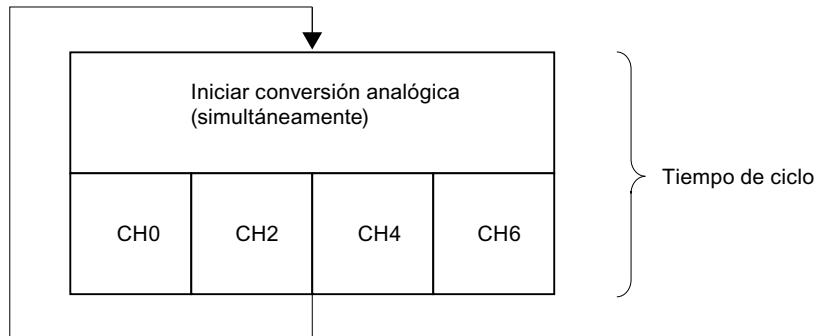


Figura 6-25 Tiempo de ciclo en el modo de 4 canales (filtro de hardware)

### Tiempo de ciclo del módulo en el modo de 4 canales (filtro de hardware)

En el modo de 4 canales, el valor convertido oscila en 80 ms a 100% y se actualiza cada 10 ms. Como el módulo no conmuta entre los canales de un grupo, el tiempo de ciclo del canal y el del módulo son idénticos: 10 ms.

Tiempo de conversión del canal = tiempo de ciclo del canal = tiempo de ciclo del módulo = **10 ms**

### Prolongación del tiempo de ciclo en caso de detección de rotura de hilo

La detección de rotura de hilo es una función de software del módulo disponible en todos los modos de operación.

**En el modo de 8 canales (filtro de hardware o de software)** se duplica el tiempo de ciclo del módulo, independientemente de la cantidad de canales para los que está activada la rotura de hilo.

**En el modo de 4 canales (filtro de hardware)** el módulo interrumpe el procesamiento de los datos de entrada durante 100 ms y efectúa una comprobación de rotura de hilo. Es decir, cada comprobación de rotura de hilo prolonga en 100 ms el tiempo de ciclo del módulo.

### Canales no cableados

Para evitar mediciones erróneas, es preciso asignar un canal no utilizado a un grupo de canales activo. Para suprimir un error de diagnóstico del canal no utilizado, el cableado se debe efectuar con una resistencia del rango nominal.

Ajuste el parámetro "Tipo de medición" a "desactivado" para los canales no utilizados. De esta forma se reduce el tiempo de ciclo del módulo.

### Cortocircuito con M o L

El módulo no se deteriora si se cortocircuita un canal de entrada con M o L. El canal sigue devolviendo datos válidos y no se notifica ningún diagnóstico.

### Alarma de fin de ciclo

Activando la alarma de fin de ciclo es posible sincronizar un proceso con el ciclo de conversión del módulo. La alarma ocurre tras concluir la conversión de todos los canales activados.

En la tabla siguiente se indica el contenido de los 4 bytes con informaciones adicionales del OB 40 durante una alarma de proceso o de fin de ciclo.

Contenido de los 4 bytes con informaciones adicionales		2 <sup>7</sup>	2 <sup>6</sup>	2 <sup>5</sup>	2 <sup>4</sup>	2 <sup>3</sup>	2 <sup>2</sup>	2 <sup>1</sup>	2 <sup>0</sup>	Byte
Marca especial analógica	2 bits por cada canal para identificar el rango									
	Valor límite superior rebasado en el canal	7	6	5	4	3	2	1	0	0
	Valor límite inferior rebasado en el canal	7	6	5	4	3	2	1	0	1
	Evento de fin de ciclo						X			2
	Bit libre									3

### Restricciones en la parametrización al utilizar el módulo SM 331; AI 8 x RTD con maestros PROFIBUS que soportan exclusivamente DPV0

Si se utiliza el módulo de entradas analógicas SM 331; AI 8 x RTD en un sistema esclavo PROFIBUS ET200M con un sistema maestro PROFIBUS que no es un maestro S7, no son admisibles determinados parámetros. Los maestros que no son del tipo S7 no soportan las alarmas de proceso. Debido a ello están desactivados todos los parámetros correspondientes a dichas funciones. Los parámetros desactivados son: habilitación alarma de proceso, restricciones del hardware y habilitación alarma de fin de ciclo. Los demás parámetros son admisibles.

### Utilización del módulo en la unidad periférica descentralizada ET 200M

Al utilizarse el SM 331; AI 8 x RTD en la unidad periférica descentralizada ET 200M, se deberá disponer de uno de los siguientes módulos IM 153 x:

- IM 153-1; a partir de 6ES7153-1AA03-0XB0, V 01
- IM 153-2; a partir de 6ES7153-2AA02-0XB0, V 05
- IM 153-2; a partir de 6ES7153-2BA00-0XA0; V 01
- IM 153-2; a partir de 6ES7153-2AA01-0XB0, V 04

## 6.10 Módulo de entradas analógicas SM 331; AI 8 x TC; (6ES7331-7PF11-0AB0)

### Referencia

6ES7331-7PF11-0AB0

### Características

- 8 entradas en 4 grupos de canales
- Tipo de medición ajustable por grupo de canales
  - Temperatura
- Resolución configurable por grupo de canales (15 bits + signo)
- Selección del rango de medición discrecional por cada grupo de canales
- Diagnóstico parametrizable y alarma de diagnóstico
- Vigilancia de valores límite configurable para 8 canales

- Alarma de proceso configurable para rebase del valor límite
- Actualización rápida de valores medidos para 4 canales como máx.
- Alarma de proceso ajustable al finalizar el ciclo
- Aislado con respecto a la CPU
- Apto para función Reparametrizar en RUN

### Resolución

La resolución del valor de medida es independiente del tiempo de integración seleccionado.

### Diagnóstico

Los avisos de diagnóstico agrupados en el parámetro "Diagnóstico general" se especifican en el capítulo Avisos de diagnóstico de los módulos de entradas analógicas [\(Página 254\)](#).

### Alarmas de proceso

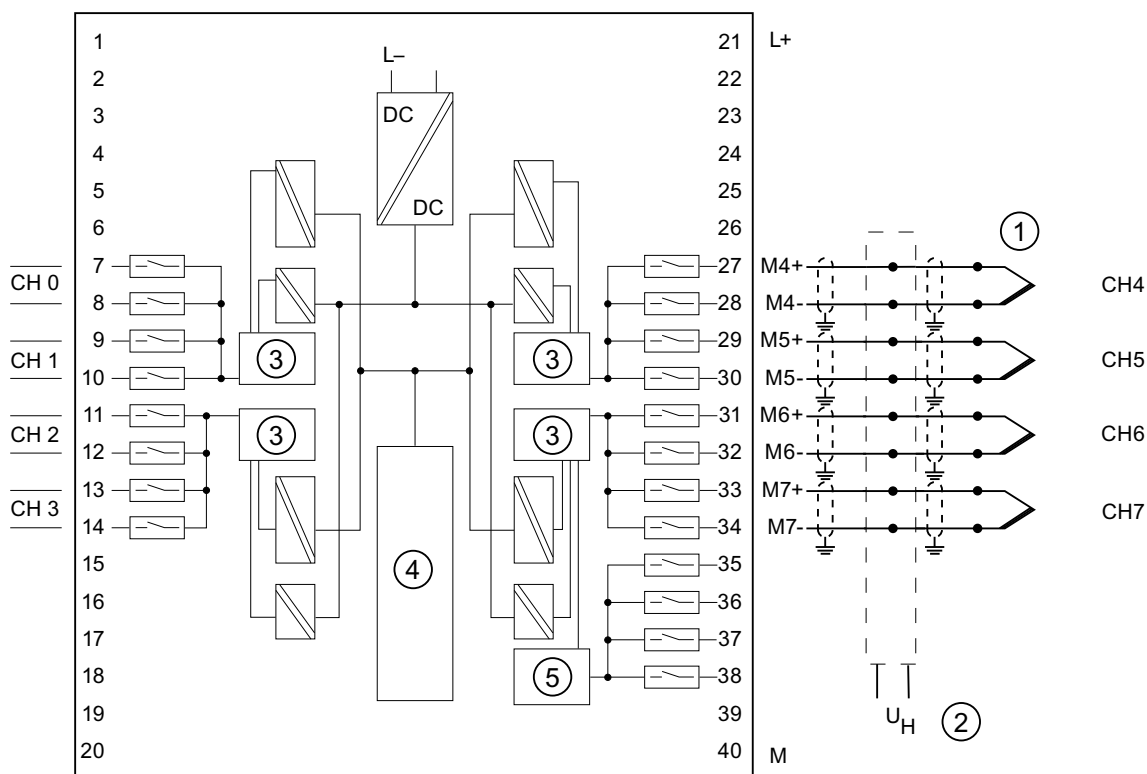
Con *STEP 7* es posible ajustar alarmas de proceso para los grupos de canales 0 y 1. Sin embargo, solo se puede configurar una alarma de proceso para el primer canal del grupo, es decir, para el canal 0 o el 2.

### Asignación de terminales

Las figuras siguientes muestran ejemplos de conexión. Dichos ejemplos de conexión rigen para todos los canales (canales de 0 a 7).

### Conexión: Termopar a través de unión fría

Las 8 entradas están disponibles como canales de medición si hay termopares conectados a través de uniones frías reguladas a 0 °C o 50 °C.

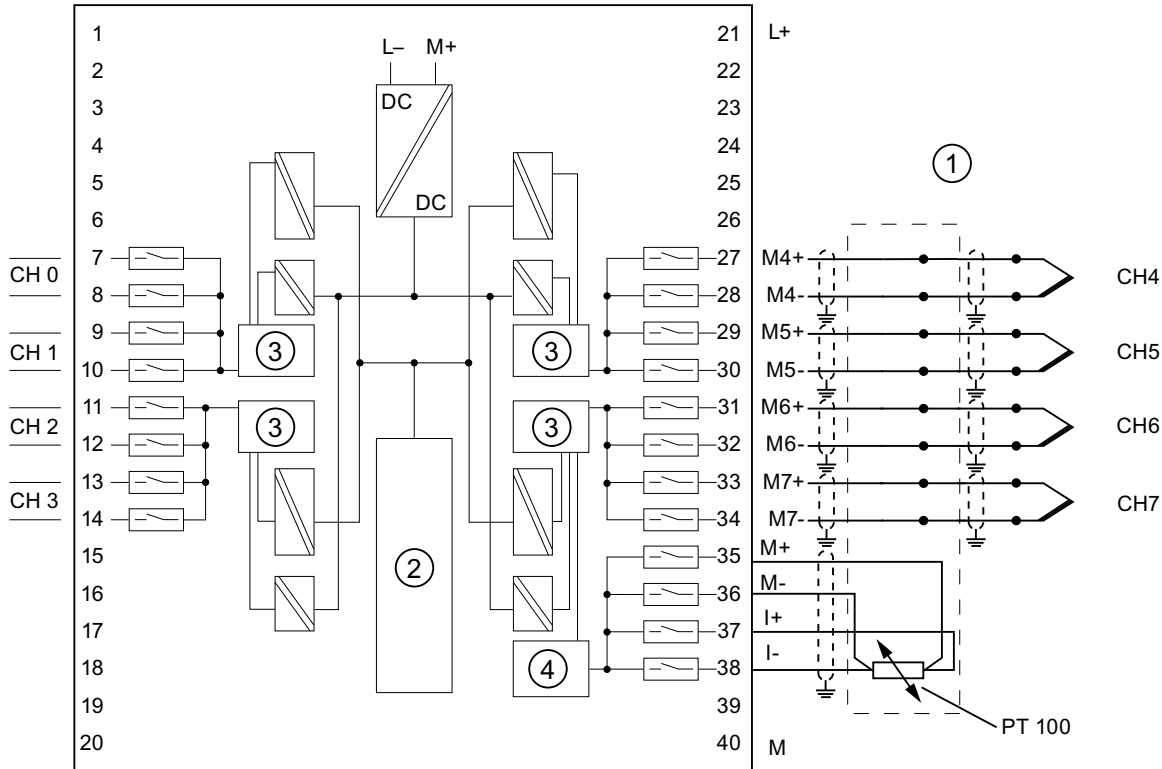


- ① Termopar a través de unión fría
- ② Unión fría regulada a 0 °C o 50 °C  
p. ej. caja de compensación (por canal) o termostato
- ③ Convertidor analógico/digital (CAD)
- ④ Interfaz con el bus de fondo
- ⑤ Comparación externa de unión fría

Figura 6-26 Esquema eléctrico y diagrama de principio

**Conexión: Termopar con compensación externa**

Con este tipo de compensación, la temperatura del borne de la unión fría se mide con una termorresistencia Pt100 con un rango de temperaturas comprendido entre -25 °C y 85 °C (v. bornes de 35 a 38).



- ① Termopar con compensación de temperatura externa
- ② Interfaz con el bus de fondo
- ③ Convertidor analógico/digital (CAD)
- ④ Comparación externa de unión fría

Figura 6-27 Esquema eléctrico y diagrama de principio



### Conexión: Termopar con compensación interna

En este tipo de compensación, la temperatura de la unión fría contenida en el conector se mide a través del módulo.

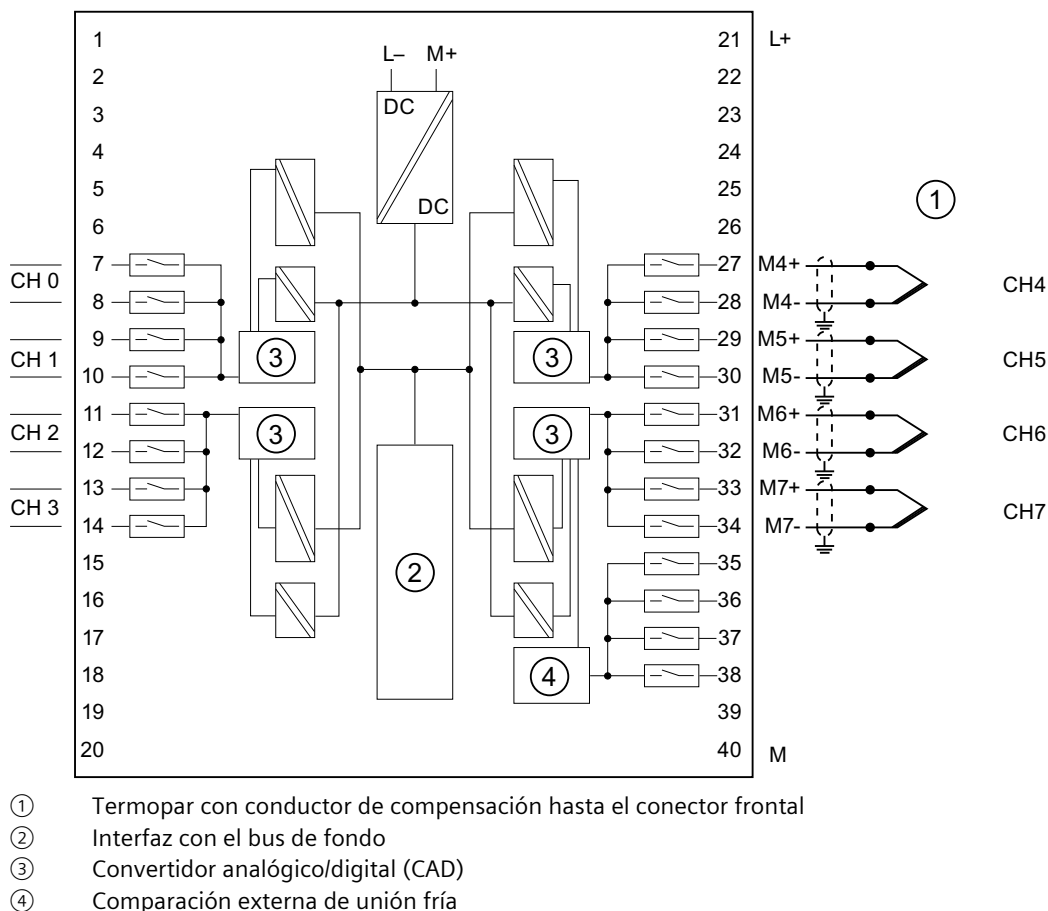


Figura 6-28 Esquema eléctrico y diagrama de principio

### Datos técnicos

Datos técnicos	
<b>Dimensiones y peso</b>	
Dimensiones An x Al x P (mm)	40 x 125 x 117
Peso	aprox. 272 g
<b>Datos específicos del módulo</b>	
Reparametrización posible en modo RUN	Sí
Comportamiento de las entradas no parametrizadas	Devuelven el último valor de proceso válido antes de la parametrización
Permite modo isócrono	No
Longitud de cable • Apantallado	máx. 100 m
<b>Tensiones, intensidades, potenciales</b>	

<b>Datos técnicos</b>	
Tensión nominal de alimentación de la electrónica L+ • Protección contra inversiones de polaridad	24 V DC Sí
Corriente de medición constante para sensor tipo resistencia	típ. 0,7 mA
Aislamiento galvánico • Entre los canales y el bus de fondo • Entre los canales y la alimentación de la electrónica • Entre los canales en grupos de	Sí Sí Sí 2
Aislamiento ensayado con	500 V DC
Consumo de corriente • del bus de fondo • de la tensión de alimentación L+	máx. 100 mA máx. 240 mA
Disipación del módulo	típ. 3,0 W
<b>Formación de valores analógicos</b>	
Principio de medición	Por integración
Modo de operación	<b>Modo de 8 canales (filtro de hardware)</b>
Período de integración/tiempo de conversión/resolución (por canal) • Parametrizable • Tiempo de conversión básico en ms • Tiempo de conversión adicional (en ms) para supervisar la rotura de hilo • Resolución (incl. margen de saturación por exceso) • Supresión de tensiones perturbadoras para frecuencia parásita f1 en Hz	Sí 95 4 16 bits (incluyendo el signo) 400/60/50
Alisamiento de los valores medidos	ninguno/débil/medio/intenso
Tiempo de ejecución básico del módulo (todos los canales habilitados)	196 ms *****
Modo de operación	<b>Modo de 8 canales (filtro de software)</b>
Período de integración/tiempo de conversión/resolución (por canal) • Parametrizable • Tiempo de conversión básico en ms • Tiempo de conversión adicional (en ms) para supervisar la rotura de hilo • Resolución (incl. margen de saturación por exceso) • Supresión de tensiones perturbadoras para frecuencia parásita f1 en Hz	Sí 23/72/83 4 16 bits (incluyendo el signo) 400/60/50
Alisamiento de los valores medidos	ninguno/débil/medio/intenso
Tiempo de ejecución básico del módulo (todos los canales habilitados)	46/144/166 ms *****
Principio de medición	Por integración
Modo de operación	<b>Modo de 4 canales (filtro de hardware)</b>
Período de integración/tiempo de conversión/resolución (por canal) • Parametrizable • Tiempo de conversión básico en ms	Sí 3,3 ms *****

Datos técnicos			
• Tiempo de conversión adicional (en ms) para supervisar la rotura de hilo		93 *	
• Resolución (incl. margen de saturación por exceso)		16 bits (incluyendo el signo)	
• Supresión de tensiones perturbadoras para frecuencia parásita f1 en Hz		400/60/50	
Alisamiento de los valores medidos		ninguno/débil/medio/intenso	
Tiempo de ejecución básico del módulo (todos los canales habilitados)		10 ms *****	
Supresión de perturbaciones, límites de error			
Supresión de perturbaciones para $F=n$ ( $f1 \pm 1\%$ ), ( $f1$ =frecuencia parásita) $n=1,2,\dots$			
• Perturbación en modo común ( $U_{CM} < 60$ V AC)		> 100 dB	
• Perturbación en modo serie (cresta de la perturbación < valor nominal del rango de entrada)		> 90 dB **	
Diafonía entre las entradas		> 100 dB	
Límite de error práctico (en todo el rango de temperaturas, referido al valor final del rango de medición de entrada) (de 0 a 60 °C) Nota: Este valor límite no cubre el error por temperatura en la unión fría.			
• Termopar			
Tipo T	de -200 °C a	+400 °C	± 0,7 °C
	de -230 °C a	-200 °C	± 1,5 °C
Tipo U	de -150 °C a	+600 °C	± 0,9 °C
	de -200 °C a	-150 °C	± 1,2 °C
Tipo E	de -200 °C a	+1000 °C	± 1,2 °C
	de -230 °C a	-200 °C	± 1,5 °C
Tipo J	de -150 °C a	+1200 °C	± 1,4 °C
	de -210 °C a	-150 °C	± 1,7 °C
Tipo L	de -150 °C a	+900 °C	± 1,5 °C
	de -200 °C a	-150 °C	± 1,8 °C
Tipo K	de -150 °C a	+1372 °C	± 2,1 °C
	de -220 °C a	-150 °C	± 2,9 °C
Tipo N	de -150 °C a	+1300 °C	± 2,2 °C
	de -220 °C a	-150 °C	± 3,0 °C
Tipo R	de +100 °C a	+1769 °C	± 1,5 °C
	de -50 °C a	+100 °C	± 1,8 °C
Tipo S	de +100 °C a	+1769 °C	± 1,7 °C
	de -50 °C a	+100 °C	± 2,0 °C
Tipo B ****	de +800 °C a	+1820 °C	± 2,3 °C
	+200 °C	+800 °C	± 2,5 °C
Tipo C	de +100 °C a	+2315 °C	± 2,3 °C
	0 °C	+100 °C	± 2,5 °C
Txk/xk(L)	de -150 °C a	+800 °C	± 1,0 °C
	-200 °C	-150 °C	± 1,5 °C

<b>Datos técnicos</b>			
Límite de error básico (límite de error práctico a 25 °C, referido al valor final del rango de medición de entrada seleccionado)			
• Termopar			
Tipo T	de -200 °C a	+400 °C	± 0,5 °C
	de -230 °C a	-200 °C	± 1,0 °C
Tipo U	de -150 °C a	+600 °C	± 0,5 °C
	de -200 °C a	-150 °C	± 1,0 °C
Tipo E	de -200 °C a	+1000 °C	± 0,5 °C
	de -230 °C a	-200 °C	± 1,0 °C
Tipo J	de -150 °C a	+1200 °C	± 0,5 °C
	de -210 °C a	-150 °C	± 1,0 °C
Tipo L	de -150 °C a	+900 °C	± 0,5 °C
	de -200 °C a	-150 °C	± 1,0 °C
Tipo K	de -150 °C a	+1372 °C	± 0,5 °C
	de -220 °C a	-150 °C	± 1,0 °C
Tipo N	de -150 °C a	+1300 °C	± 0,5 °C
	de -200 °C a	-150 °C	± 1,0 °C
Tipo R	de +100 °C a	+1769 °C	± 0,5 °C
	de -50 °C a	+100 °C	± 0,5 °C
Tipo S	de +100 °C a	+1769 °C	± 0,5 °C
	de -50 °C a	+100 °C	± 1,0 °C
Tipo B ****	de +800 °C a	+1820 °C	± 1,0 °C
	de +200 °C a	+800 °C	± 2,0 °C
Tipo C	de +100 °C a	+2315 °C	± 0,5 °C
	0 °C	+100 °C	± 1,0 °C
Txk/xk(L)	de -150 °C a	+800 °C	± 0,5 °C
	-200 °C	-150 °C	± 1,0 °C
Error por temperatura (referido al rango de entrada)		±0,005%/K	
Error de linealidad (referido al rango de entrada)		±0,02%	
Repetibilidad (en estado estacionario a 25 °C, referido al rango de entrada) ***		±0,01%	
<b>Estados, alarmas, diagnóstico</b>			
Alarmas			
• Alarma de proceso		Parametrizable (canales de 0 a 7)	
• Alarma de diagnóstico		Parametrizable	
Funciones de diagnóstico		Parametrizable	
• Indicador de error colectivo		LED rojo (SF)	
• Lectura de información de diagnóstico		Posible	
<b>Datos para seleccionar un sensor</b>			
Rango de entrada (valores nom.)/resistencia de entrada			
• Termopares		Tipo B, C, N, E, R, S, J, L, T, K, U, TxK/ xK (L)/ > 10 MOhm	

Datos técnicos	
Tensión de entrada admisible para las entradas de tensión (límite de destrucción)	20 V DC perman.; 75 V DC durante máx. 1 s (factor de trabajo 1:20)
Linealización de la característica	Parametrizable
Compensación de temperatura <ul style="list-style-type: none"> <li>• Compensación interna de la temperatura</li> <li>• Compensación externa de la temperatura con Pt 100 (0.003850)</li> <li>• Compensación para una temperatura de 0 °C en la unión fría</li> <li>• Compensación para una temperatura de 50 °C en la unión fría</li> <li>• Unidad técnica para medir la temperatura</li> </ul>	Parametrizable Posible Posible Posible Posible grados Celsius/grados Fahrenheit
Conexión de los sensores	Con conector frontal de 40 pines
<p>* La vigilancia de rotura de hilo en el modo de 4 canales (filtro de hardware) se efectúa cada 3 segundos.</p> <p>** La supresión de la perturbación aplicada en modo serie en el modo de 8 canales (filtro de software) se reduce de la manera siguiente:</p> <ul style="list-style-type: none"> <li>• 50 Hz &gt; 70 db</li> <li>• 60 Hz &gt; 70 db</li> <li>• 400 Hz &gt; 80 db</li> </ul> <p>*** El límite de error práctico comprende sólo el error básico de la entrada analógica en <math>T_a = 25\text{ °C}</math> y el error total por temperatura. Este error total debe abarcar el error para la compensación de la unión fría. Compensación interna de la unión fría = máx. <math>1,5\text{ °C}</math></p> <p>Compensación externa de la unión fría = precisión del RTD externo utilizado <math>\pm 0,1\text{ °C}</math>.</p> <p>Compensación externa de la unión fría, en la que la unión fría se mantiene a <math>0\text{ °C}</math> o <math>50\text{ °C}</math> = precisión del control de temperatura de la unión fría.</p> <p>**** La ausencia de compensación de la temperatura de la unión fría no repercute apreciablemente en el termopar de tipo B debido a su reducido incremento entre aprox. <math>0\text{ °C}</math> y <math>40\text{ °C}</math>. Si falta compensación y está ajustado el tipo de medición "Compensación a <math>0\text{ °C}</math>", la discrepancia en el termopar de tipo B es la siguiente a las temperaturas medidas entre:</p> <ul style="list-style-type: none"> <li>• <math>700\text{ °C}</math> y <math>1820\text{ °C} &lt; 0,5\text{ °C}</math></li> <li>• <math>500\text{ °C}</math> y <math>700\text{ °C} &lt; 0,7\text{ °C}</math>.</li> </ul> <p>Si la temperatura de la unión fría coincide aproximadamente con la temperatura del módulo, debe ajustarse la "compensación interna". De esta forma, el error en el rango de temperaturas de <math>500\text{ °C}</math> a <math>1820\text{ °C}</math> se reduce a <math>&lt; 0,5\text{ °C}</math>.</p> <p>***** En el modo de 4 canales, el valor convertido oscila en 80 ms a 100 %. El valor determinado durante este proceso se aplica por lo general cada 3,3 ms (máx. 10 ms).</p> <p>***** Si se ha parametrizado una compensación interna o externa de la unión fría, los valores medidos de todos los canales no estarán actualizados durante aproximadamente 1 s de cada minuto.</p>	

## Reparametrización en RUN

Si se utiliza la función Reparametrizar en RUN, existe la siguiente particularidad:

LED SF iluminado:

Si antes de la reparametrización estaba activo el diagnóstico, es posible que se iluminen los LED SF (en la CPU, el IM o el módulo), a pesar de que el diagnóstico ya no esté activo y de que el módulo funcione correctamente.

Solución:

- Reparametrizar solo cuando no esté activo ningún diagnóstico en el módulo, o
- Desenchufar y enchufar el módulo.

## 6.10.1 Tipos y rangos de medición

### Introducción

Ajuste el tipo y el rango de medición mediante el parámetro "Rango de medición" en *STEP 7*.

Tabla 6-27 Tipos y rangos de medición

Tipo de medición seleccionado	Rango de medición
TC-L00C: (termopar, lineal, temperatura de referencia 0 °C)	Tipo B
	Tipo C
TC-L50C: (Termopar, lineal, temperatura de referencia 50 °C)	Tipo E
	Tipo J
TC-IL: (Termopar, lineal, comparación interna)	Tipo K
	Tipo L
TC-EL: (Termopar, lineal, comparación externa)	Tipo N
	Tipo R
	Tipo S
	Tipo T
	Tipo U
	Tipo Txk / xk (L)

### Grupos de canales

Los canales del módulo SM 331; AI 8 x TC están dispuestos en cuatro grupos de a dos canales. Los parámetros sólo pueden asignarse siempre a un grupo de canales.

La tabla siguiente muestra qué canales se parametrizan en cada caso como un grupo de canales. Los números del grupo de canales son necesarios para la parametrización en el programa de usuario mediante SFC.

Tabla 6-28 Asignación de los canales del módulo SM 331; AI 8 x TC a los grupos de canales

Los canales ...	... forman un grupo de canales
Canal 0	Grupo de canales 0
Canal 1	
Canal 2	Grupo de canales 1
Canal 3	
Canal 4	Grupo de canales 2
Canal 5	
Canal 6	Grupo de canales 3
Canal 7	

## 6.10.2 Parámetros ajustables

### Introducción

La manera de parametrizar los módulos analógicos en general se describe en el capítulo Parametrización de módulos analógicos ([Página 252](#)).

## Parámetros

Tabla 6-29 Resumen de los parámetros del módulo SM 331; AI 8 x TC

Parámetros	Rango	Ajuste estándar	Tipo de parámetro	Ámbito de validez
Habilitación <ul style="list-style-type: none"> <li>Alarma de diagnóstico</li> <li>Alarma de proceso al rebasar el valor límite</li> <li>Alarma de proceso al finalizar el ciclo</li> </ul>	Sí/no Sí/no Sí/no	No No No	Dinámico	Módulo
Causante de la alarma de proceso <ul style="list-style-type: none"> <li>Valor límite superior</li> <li>Valor límite inferior</li> </ul>	32511 a -32512 De -32512 a 32511	32767 -32768	Dinámico	Canal
Diagnóstico <ul style="list-style-type: none"> <li>Diagnóstico colectivo</li> <li>Con comprobación de rotura de hilo</li> </ul>	Sí/no Sí/no	No No	Estático	Grupo de canales
Medición <ul style="list-style-type: none"> <li>Tipo de medición</li> </ul>	Desactivado Termopar TC-IL (lineal, comparación interna) Termopar TC-EL (lineal, comparación externa) Termopar TC-L00C (lineal, temperatura ref. 0°C) Termopar TC-L50C (lineal, temperatura ref. 50°C)	TC-IL	Dinámico	Grupo de canales
<ul style="list-style-type: none"> <li>Rango de medición</li> </ul>	Consulte la tabla Tipos y rangos de medición (Página 349)	Tipo K		
<ul style="list-style-type: none"> <li>Reacción en caso de termopar abierto</li> </ul>	Rebase por exceso; rebase por defecto	Rebase por exceso		
<ul style="list-style-type: none"> <li>Unidad de temperatura</li> </ul>	Grados Celsius; grados Fahrenheit	Grados Celsius	Dinámico	Módulo
<ul style="list-style-type: none"> <li>Modo de operación</li> </ul>	Modo de 8 canales (filtro de hardware) Modo de 8 canales (filtro de software) Modo de 4 canales (filtro de hardware)	Modo de 8 canales (filtro de hardware)	Dinámico	Módulo
<ul style="list-style-type: none"> <li>Supresión de frecuencias perturbadoras*</li> </ul>	50/60/400 Hz; 400 Hz; 60 Hz; 50 Hz;	50/60/400 Hz	Dinámico	Grupo de canales
<ul style="list-style-type: none"> <li>Alisamiento</li> </ul>	Ninguna Débil Medio Intenso	Ninguna	Dinámico	Grupo de canales

\* 50/60/400 Hz parametrizable sólo para los modos de 8 canales (filtro de hardware) o de 4 canales (filtro de hardware); 50 Hz, 60 Hz ó 400 Hz parametrizable sólo para el modo de 8 canales (filtro de software)

## Consulte también

Mensajes de diagnóstico de los módulos de entradas analógicas (Página 254)

### 6.10.3 Informaciones adicionales acerca del módulo SM 331; AI 8 x TC

#### modos de operación

El módulo SM 331; AI 8 x TC dispone de los siguientes modos operativos:

- Modo de 8 canales (filtro de hardware)
- Modo de 8 canales (filtro de software)
- Modo de 4 canales (filtro de hardware)

El modo de operación influye en la duración del ciclo del módulo.

#### Modo de 8 canales (filtro de hardware)

En este modo de operación, el módulo conmuta entre ambos canales de cada grupo. Como el módulo contiene cuatro convertidores analógico/digital (CAD), los cuatro CAD actúan simultáneamente para los canales 0, 2, 4 y 6. Tras la conversión de los canales con número par, todos los CAD actúan simultáneamente para los canales con número impar 1, 3, 5 y 7 (vea la figura siguiente).

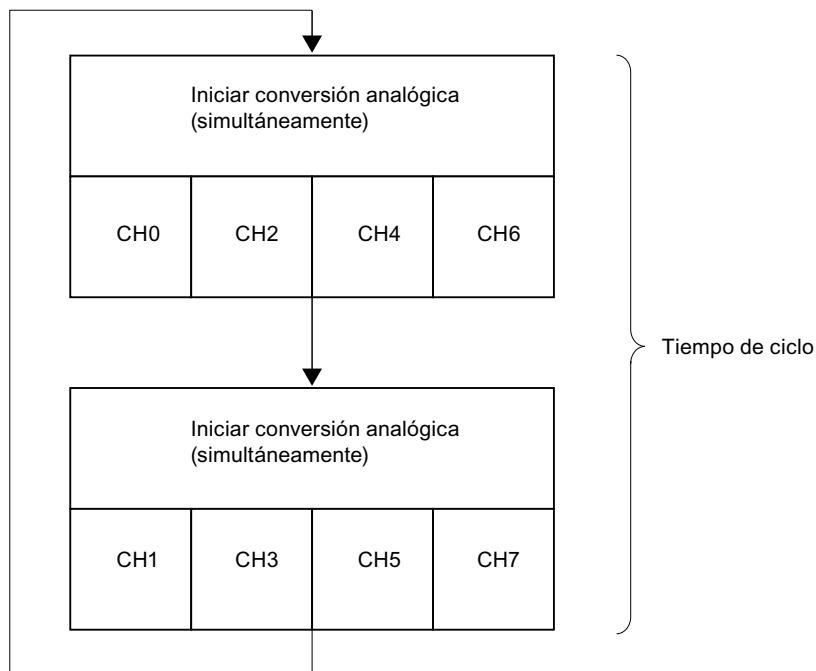


Figura 6-29 Tiempo de ciclo en el modo de 8 canales (filtro de hardware)

#### Tiempo de ciclo del módulo en el modo de 8 canales (filtro de hardware)

El tiempo de conversión del canal es de 91 ms, incluyendo el tiempo de comunicación del módulo. El módulo debe conmutar entonces al otro canal del grupo mediante relés MOS optoelectrónicos. Estos relés MOS optoelectrónicos requieren 7 ms para la conmutación y la regulación. Por cada canal se requiere un período de 98 ms para que el tiempo de ciclo sea igual a 196 ms.

$$\text{Tiempo de ciclo} = (t_k + t_U) \times 2$$

$$\text{Tiempo de ciclo} = (91 \text{ ms} + 7 \text{ ms}) \times 2$$

$$\text{Tiempo de ciclo} = \mathbf{196 \text{ ms}}$$

$t_k$ : Tiempo de conversión para 1 canal

$t_U$ : Tiempo para conmutar al otro canal en un grupo de canales



### Modo de 8 canales (filtro de software)

En este modo de operación, la conversión analógica/digital se realiza de igual manera que en el modo de 8 canales (filtro de hardware). Es decir, como el módulo contiene cuatro convertidores analógico/digital (CAD), los cuatro CAD actúan simultáneamente para los canales 0, 2, 4 y 6. Tras la conversión de los canales con número par, todos los CAD actúan simultáneamente para los canales con número impar 1, 3, 5 y 7 (vea la figura siguiente).

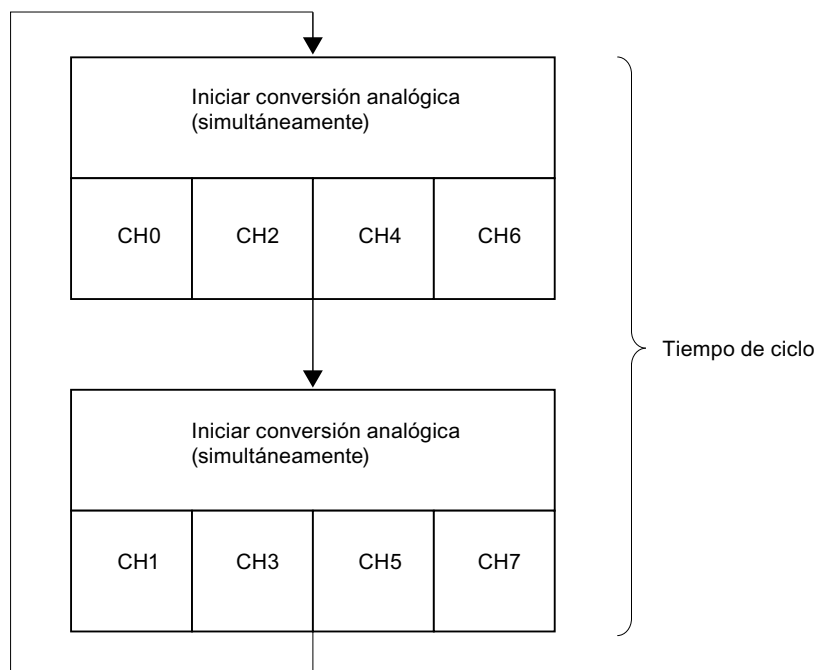


Figura 6-30 Tiempo de ciclo en el modo de 8 canales (filtro de software)

### Tiempo de ciclo del módulo en el modo de 8 canales (filtro de software)

El tiempo de conversión de canal depende aquí de la supresión de frecuencias perturbadoras parametrizada. Si se ajusta una frecuencia perturbadora de 50 Hz, el tiempo de conversión del canal inclusive tiempo de comunicación es de 76 ms. Si se ajusta una frecuencia perturbadora de 60 Hz, el tiempo de conversión del canal es de 65 ms. Si se ajusta una frecuencia perturbadora de 400 Hz, el tiempo de conversión del canal es reducido a 16 ms. Igual que en el modo filtro de hardware 8 canales, el módulo debe conmutar entonces al otro canal del grupo mediante relés MOS optoelectrónicos con un tiempo de conmutación de 7 ms. En la tabla siguiente se expone esta relación.

Tabla 6-30 Tiempos de ciclo en el modo de 8 canales (filtro de software)

Supresión de frecuencias perturbadoras parametrizada	Tiempo de ciclo del canal*	Tiempo de ciclo del módulo (todos los canales)
50 Hz	83 ms	166 ms
60 Hz	72 ms	144 ms
400 Hz	23 ms	46 ms

\* Tiempo de ciclo del canal = tiempo de conversión del canal + 7 ms tiempo de conmutación al otro canal del grupo de canales

### Modo de 4 canales (filtro de hardware)

En este modo de operación, el módulo no conmuta entre ambos canales de cada grupo. Como el módulo contiene cuatro convertidores analógico/digital (CAD), los cuatro CAD actúan simultáneamente para los canales 0, 2, 4 y 6.

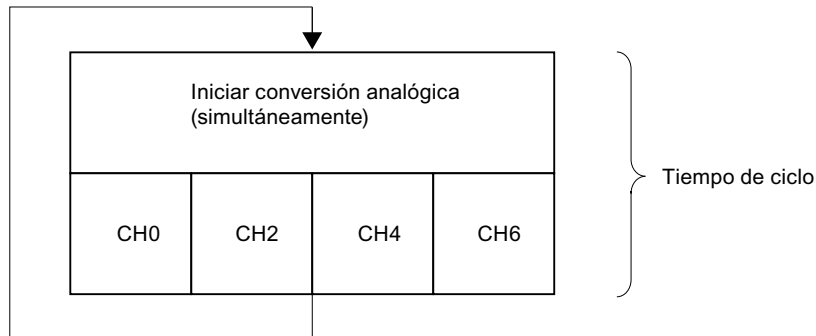


Figura 6-31 Tiempo de ciclo en el modo de 4 canales (filtro de hardware)

### Tiempo de ciclo del módulo en el modo de 4 canales (filtro de hardware)

En el modo de 4 canales, el valor convertido oscila en 80 ms a 100 % y se actualiza cada 10 ms. Como el módulo no conmuta entre los canales de un grupo, el tiempo de ciclo del canal y el del módulo son idénticos: 10 ms.

Tiempo de conversión del canal = tiempo de ciclo del canal = tiempo de ciclo del módulo = **10 ms**

### Prolongación del tiempo de ciclo en caso de detección de rotura de hilo

La detección de rotura de hilo es una función de software del módulo disponible en todos los modos de operación.

**En el modo de 8 canales (filtro de hardware o de software)** se prolonga el tiempo de ciclo del módulo en 4 ms, independientemente del número de canales para los que está activada la rotura de hilo.

**En el modo de 4 canales (filtro de hardware)** el módulo interrumpe el procesamiento de los datos de entrada durante 170 ms y efectúa una comprobación de rotura de hilo. Es decir, cada detección de rotura de hilo prolonga en 93 ms el tiempo de ciclo del módulo.

### Canales no cableados

Ajuste el parámetro "Tipo de medición" a "desactivado" para los canales no cableados. De esta forma se reduce el tiempo de ciclo del módulo.

Es preciso cortocircuitar un canal no cableado de un grupo de canales activado, es decir, cortocircuitar la entrada (+) y la entrada (-) del canal.

Gracias a ello se logra lo siguiente:

- Se evitan las mediciones erróneas en los canales utilizados de un grupo
- Se suprimen los avisos de diagnóstico del canal no utilizado de un grupo

### Cortocircuito con M o L

El módulo no se deteriora si se cortocircuita un canal de entrada con M o L. El canal sigue devolviendo datos válidos y no se notifica ningún diagnóstico.

### Particularidad en los grupos de canales para alarmas de proceso al rebasar el valor límite

Los límites superior e inferior de las alarmas de proceso se pueden ajustar para cada canal en *STEP 7*.

### Alarma de fin de ciclo

Activando la alarma de fin de ciclo es posible sincronizar un proceso con el ciclo de conversión del módulo. La alarma ocurre tras concluir la conversión de todos los canales activados.

Tabla 6-31 Contenido de los 4 bytes con informaciones adicionales de OB40 durante una alarma de proceso o de fin de ciclo

Contenido de los 4 bytes con informaciones adicionales		2 <sup>7</sup>	2 <sup>6</sup>	2 <sup>5</sup>	2 <sup>4</sup>	2 <sup>3</sup>	2 <sup>2</sup>	2 <sup>1</sup>	2 <sup>0</sup>	Byte
Marca especial analógica	2 bits por cada canal para identificar el rango									
	Valor límite superior rebasado en el canal	7	6	5	4	3	2	1	0	0
	Valor límite inferior rebasado en el canal	7	6	5	4	3	2	1	0	1
	Evento de fin de ciclo						X			2
	Byte libre									3

### Restricciones en la parametrización al utilizar el módulo de entradas analógicas SM 331; AI 8 x TC con maestros PROFIBUS que soportan exclusivamente DPV0.

Si se utiliza el módulo de entradas analógicas SM 331; AI 8 x TC en un sistema esclavo PROFIBUS ET200M con un sistema maestro PROFIBUS que no sea un maestro S7, no son admisibles determinados parámetros. Los maestros que no son del tipo S7 no soportan las alarmas de proceso. Debido a ello están desactivados todos los parámetros correspondientes a dichas funciones. Los parámetros desactivados son: habilitación de alarma de proceso, restricciones del proceso y habilitación de alarma de fin de ciclo. Los demás parámetros son admisibles.

### Utilización del módulo en la unidad periférica descentralizada ET 200M

Al utilizarse el SM 331; AI 8 x RTD en la unidad periférica descentralizada ET 200M, se deberá disponer de uno de los siguientes módulos IM 153-x:

- IM 153-1; a partir de 6ES7153-1AA03-0XB0, E 01
- IM 153-2; a partir de 6ES7153-2AA02-0XB0, E 05
- IM 153-2; a partir de 6ES7153-2AB01-0XB0, E 04

## 6.11 Módulo de entradas analógicas SM 331, AI 6 x TC con separación galvánica (6ES7331-7PE10-0AB0)

### Referencia

6ES7331-7PE10-0AB0

## Características

El módulo de entradas analógicas SM 331; AI 6 x TC con aislamiento galvánico tiene las siguientes características:

- 6 entradas en un grupo
- Aislamiento galvánico de 250 V AC entre los canales
- Soporte de calibración de usuario vía SIMATIC PDM
- Compensación vía comparación de unión fría interna, externa o mediante acceso remoto a través de un módulo RTD separado
- Tipo de medición ajustable por canal
  - Tensión
  - Temperatura
- Resolución 15 bits + signo
- Selección del rango de medición discrecional por canal
- Diagnóstico y alarma de diagnóstico parametrizable
- Vigilancia de valores límite ajustable para 6 canales
- Alarma de proceso ajustable al rebasar el valor límite
- Aislado con respecto a la CPU

## Resolución

La resolución máxima del valor medido (15 bits + signo o 0,1 K) es independiente del tiempo de integración parametrizado.

## Diagnóstico

Los avisos de diagnóstico agrupados en el parámetro "Diagnóstico general" se especifican en el capítulo Avisos de diagnóstico de los módulos de entradas analógicas ([Página 254](#)).

## Alarmas de proceso

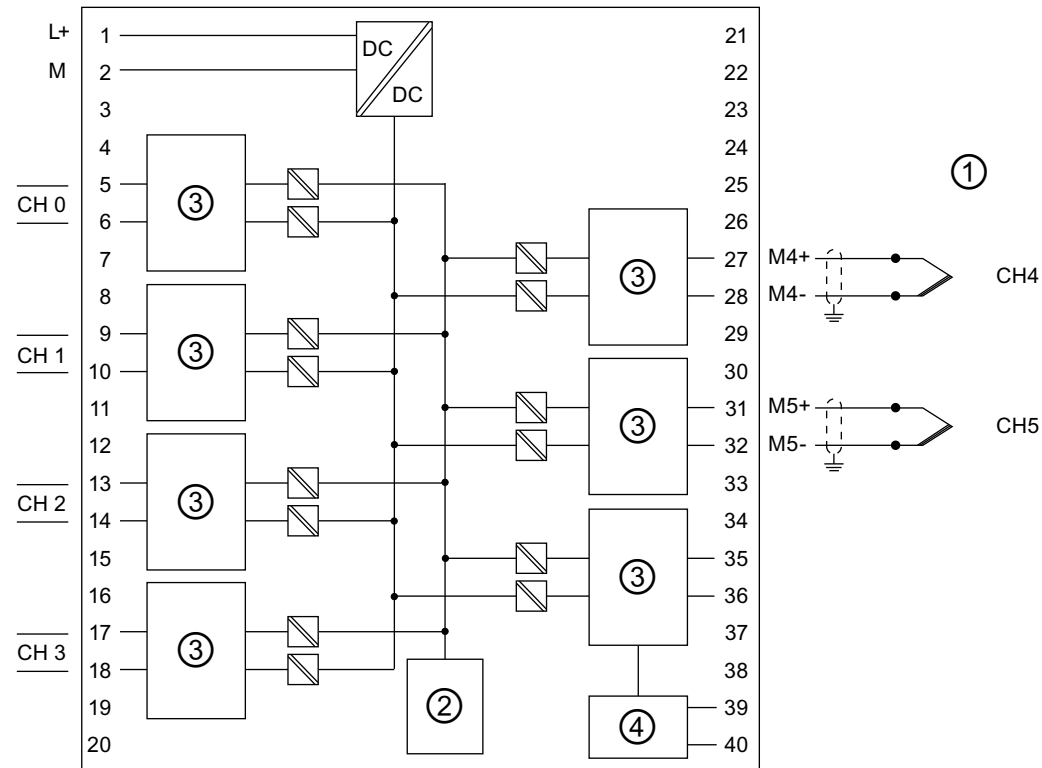
Con *STEP 7* es posible ajustar alarmas de proceso para todos los canales.

## Asignación de terminales

Las figuras siguientes muestran ejemplos de diferentes posibilidades de conexión. Dichos ejemplos rigen para todos los canales (canales de 0 a 5).

**Conexión: Termopar con compensación interna**

En este tipo de compensación, el módulo registra la temperatura de la unión fría del conector.

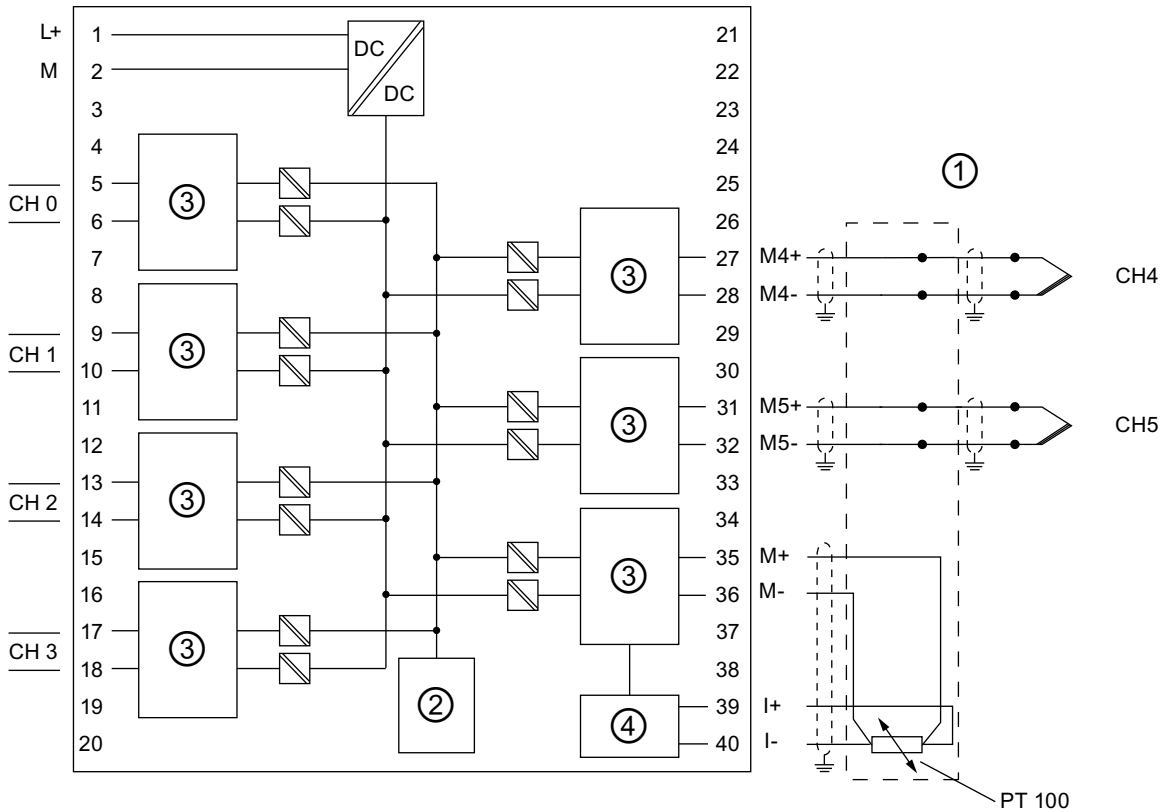


- ① Termopar con conductor de compensación (prolongación) hasta el conector frontal
- ② Interfaz con el bus de fondo
- ③ Convertidor analógico/digital (CAD)
- ④ Comparación externa de unión fría (CAD y fuente de intensidad)

Figura 6-32 Compensación interna

**Conexión: Termopar con compensación externa**

En este tipo de compensación, la temperatura del borne de la unión fría se mide con una termorresistencia Pt100 climatiz. con un rango de temperaturas comprendido entre  $-145\text{ }^{\circ}\text{C}$  y  $+155\text{ }^{\circ}\text{C}$  (v. bornes de 35, 36, 39 y 40).



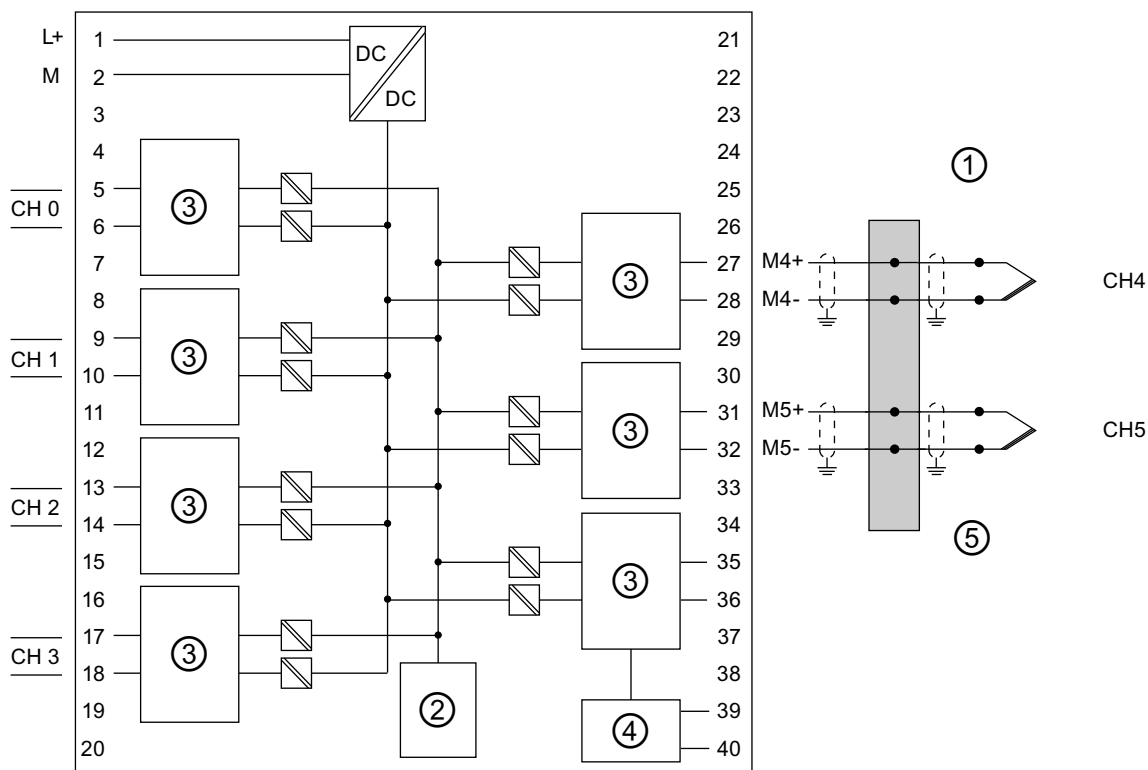
- ① Termopar con conexión para compensación externa de temperatura mediante cable de cobre en el conector frontal
- ② Interfaz con el bus de fondo
- ③ Convertidor analógico/digital (CAD)
- ④ Comparación externa de unión fría (CAD y fuente de intensidad)

Figura 6-33 Compensación externa

Si no se dispone de ninguna termorresistencia Pt 100, la unión fría puede leerse con un módulo RTD. En este caso, los valores de temperatura medidos se transfieren al módulo AI 6 x TC mediante el registro 2 (consulte los detalles de la estructura del registro 2 en la figura Estructura del registro 2 para TC).

**Conexión: Termopar a través de unión fría**

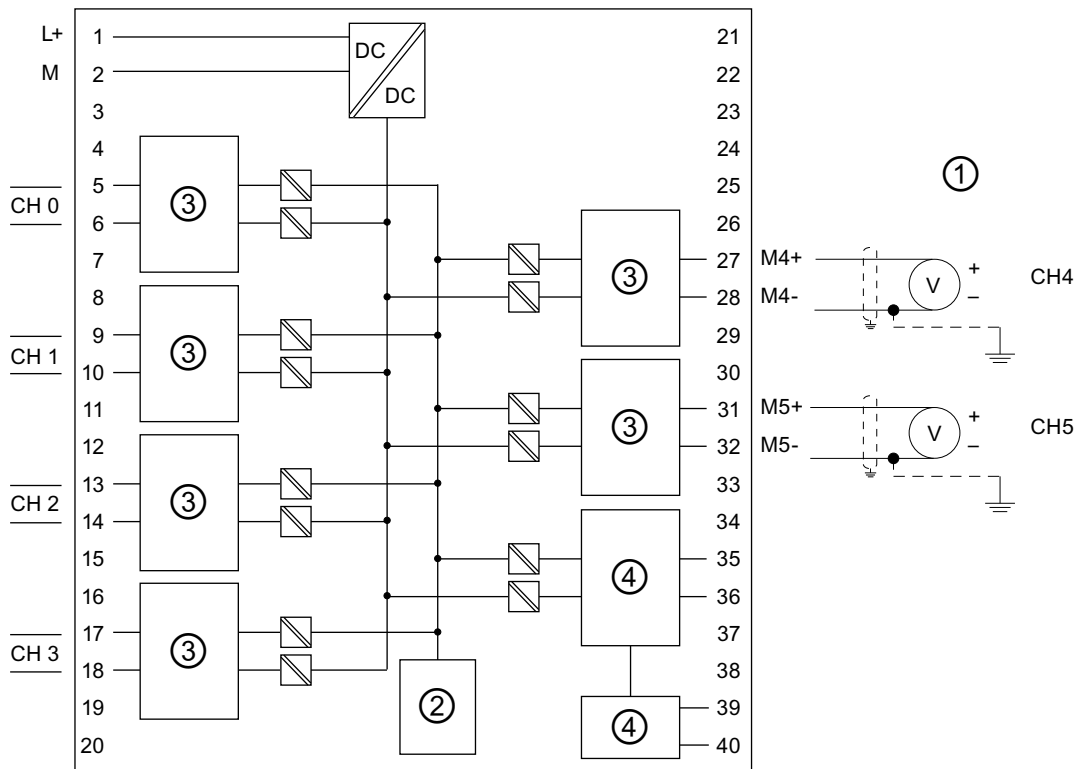
En este tipo de compensación, la temperatura del borne se regula a 0 °C o 50 °C en la unión fría.



- ① Termopar vía conexión de unión fría con cable de cobre en conector frontal
- ② Interfaz con el bus de fondo
- ③ Convertidor analógico/digital (CAD)
- ④ Comparación externa de unión fría (CAD y fuente de intensidad)
- ⑤ Unión fría regulada a 0 °C o 50 °C, p. ej. caja de compensación (por canal) o termostato

Figura 6-34 Unión fría

**Conexión: Entrada de tensión**



- ① Tensión de entrada creada
- ② Interfaz con el bus de fondo
- ③ Convertidor analógico/digital (CAD)
- ④ Comparación externa de unión fría (CAD y fuente de intensidad)

Figura 6-35 Entrada de tensión

**Datos técnicos**

<b>Datos técnicos</b>	
<b>Dimensiones y peso</b>	
Dimensiones (A x A x P) (mm)	40 x 125 x 120
Peso	aprox. 272 g
<b>Datos específicos del módulo</b>	
Soporta modo isócrono	No
Longitud de cable	máx. 200 m máx. 80 m en los rangos de tensión ≤ 80 mV y en termopares.
• Apantallado	
<b>Tensiones, intensidades, potenciales</b>	
Tensión nominal de alimentación para la electrónica L +	24 V DC
• Protección contra inversiones de polaridad	Sí



## 6.11 Módulo de entradas analógicas SM 331, AI 6 x TC con separación galvánica (6ES7331-7PE10-0AB0)

<b>Datos técnicos</b>	
Corriente de medición constante para sensor tipo resistencia	típ. 0,9 mA
Aislamiento galvánico <ul style="list-style-type: none"> <li>Entre los canales y el bus de fondo</li> <li>Entre los canales y la alimentación de la electrónica</li> <li>Entre los canales</li> <li>En grupos de</li> </ul>	Sí Sí Sí 1
Diferencia de potencial máxima <ul style="list-style-type: none"> <li>Entre los canales (<math>U_{CM}</math>)</li> <li>Entre los canales y <math>M_{interna}</math> (<math>U_{ISO}</math>)</li> </ul>	250 V AC 250 V AC
Aislamiento ensayado con	2500 V DC
Consumo <ul style="list-style-type: none"> <li>del bus de fondo</li> <li>de la tensión de alimentación L+</li> </ul>	máx. 100 mA máx. 150 mA
Disipación del módulo	típ. 2,2 W
<b>Formación de valores analógicos</b>	
Principio de medida	Por integración
<ul style="list-style-type: none"> <li>Período de integración/tiempo de conversión/resolución (por canal) parametrizable</li> </ul>	Sí
<ul style="list-style-type: none"> <li>Tiempo de integración en ms<sup>(1)</sup></li> </ul>	10/16.67/20/100
<ul style="list-style-type: none"> <li>Tiempo de conversión básico en ms<sup>(2)</sup></li> </ul>	30/50/60/300
<ul style="list-style-type: none"> <li>Tiempo de conversión adicional para vigilancia de rotura de hilo</li> </ul>	65 ms
<ul style="list-style-type: none"> <li>Resolución (incl. margen de saturación por exceso)</li> </ul>	15 bits + signo
<ul style="list-style-type: none"> <li>Supresión de tensiones perturbadoras para frecuencia parásita <math>f_1</math> en Hz</li> </ul>	400/60/50/10
Alisamiento de los valores medidos	Ninguno/débil/medio/intenso
<b>Supresión de perturbaciones, límites de error</b>	
Supresión de tensiones perturbadoras para $f = n \times (f_1 \pm 1\%)$ , ( $f_1$ = frecuencia parásita) $n = 1, 2$ , etc.	
<ul style="list-style-type: none"> <li>Perturbación en modo común (<math>UCM &lt; 250</math> V AC)</li> <li>Perturbación en modo serie (cresta perturbación &lt; valor nominal del rango de entrada)</li> </ul>	> 130 dB <sup>(3)</sup> > 90 dB
Diafonía entre las entradas	> 130 dB <sup>(3)</sup>
Límite de error práctico (en todo el rango de temperaturas, referido al valor final del rango de medición de entrada seleccionado, de 0 a 60 °C) Nota: Este valor límite no cubre el error por temperatura en el punto de comparación.	
Entrada de tensión <ul style="list-style-type: none"> <li>± 25 mV</li> <li>± 50 mV</li> <li>± 80 mV</li> <li>± 250 mV</li> <li>± 500 mV</li> <li>± 1 V</li> </ul>	± 0,12% ± 0,08% ± 0,06% ± 0,05% ± 0,05% ± 0,05%
Termopar <sup>(4) (5)</sup>	

Datos técnicos			
Tipo T	de -200 °C a	+400 °C	± 0,6 °C
	de -230 °C a	-200 °C	± 1,6 °C
Tipo U	de -150 °C a	+600 °C	± 0,9 °C
	de -200 °C a	-150 °C	± 1,2 °C
Tipo E	de -200 °C a	+1000 °C	± 0,5 °C
	de -230 °C a	-200 °C	± 1,3 °C
Tipo J	de -150 °C a	+1200 °C	± 0,5 °C
	de -210 °C a	-150 °C	± 1,2 °C
Tipo L	de -150 °C a	+900 °C	± 0,9 °C
	de -200 °C a	-150 °C	± 1,7 °C
Tipo K	de -150 °C a	+1372 °C	± 0,8 °C
	de -220 °C a	-150 °C	± 1,6 °C
Tipo N	de -150 °C a	+1300 °C	± 1,1 °C
	de -220 °C a	-150 °C	± 1,9 °C
Tipo R	de +100 °C a	+1769 °C	± 1,2 °C
	de -50 °C a	+100 °C	± 2,2 °C
Tipo S	de +100 °C a	+1769 °C	± 1,2 °C
	de -50 °C a	+100 °C	± 1,9 °C
Tipo B <sup>(5)</sup>	de +700 °C a	+1820 °C	± 1,7 °C
	de +500 °C a	+700 °C	± 1,9 °C
	de +200 °C a	+500 °C	± 4,4 °C
Tipo C	de +100 °C a	+2315 °C	± 2,3 °C
	0 °C	+100 °C	± 2,5 °C
Tipo TxK / XK (L)	-150 °C	+800 °C	± 1,0 °C
	-200 °C	-150 °C	± 1,5 °C
Límite de error básico (límite de error práctico a 25 °C, referido al valor final del rango de medición de entrada seleccionado)			
Entrada de tensión			
• ± 25 mV			± 0,04%
• ± 50 mV			± 0,03%
• ± 80 mV			± 0,03%
• ± 250 mV			± 0,02%
• ± 500 mV			± 0,02%
• ± 1V			± 0,02%
Termopar <sup>(5)</sup>			
Tipo T	de -150 °C a	+400 °C	± 0,4 °C
	de -230 °C a	-150 °C	± 1,0 °C
Tipo U	de -150 °C a	+600 °C	± 0,4 °C
	de -200 °C a	-150 °C	± 1,0 °C
Tipo E	de -100 °C a	+1000 °C	± 0,2 °C
	de -230 °C a	-100 °C	± 1,0 °C

## 6.11 Módulo de entradas analógicas SM 331, AI 6 x TC con separación galvánica (6ES7331-7PE10-0AB0)

Datos técnicos			
Tipo J	de -150 °C a	+1200 °C	± 0,2 °C
	de -210 °C a	-150 °C	± 0,5 °C
Tipo L	de -50 °C a	+900 °C	± 0,4 °C
	de -200 °C a	-50 °C	± 1,0 °C
Tipo K	de -100 °C a	+1372 °C	± 0,3 °C
	de -220 °C a	-100 °C	± 1,0 °C
Tipo N	de -150 °C a	+1300 °C	± 0,5 °C
	de -220 °C a	-150 °C	± 1,2 °C
Tipo R	de +200 °C a	+1769 °C	± 0,8 °C
	de -50 °C a	+200 °C	± 1,5 °C
Tipo S	de +100 °C a	+1769 °C	± 0,8 °C
	de -50 °C a	+100 °C	± 1,5 °C
Tipo B <sup>(5)</sup>	de +700 °C a	+1820 °C	± 1,0 °C
	de +500 °C a	+700 °C	± 1,3 °C
	de +200 °C a	+500 °C	± 3,0 °C
Tipo C	de +100 °C a	+2315 °C	± 0,5 °C
	0 °C a	+100 °C	± 1,0 °C
Tipo TxK / XK (L)	de -150 °C a	+800 °C	± 0,5 °C
	de -200 °C a	-150 °C	± 1,0 °C
La precisión de la medición de temperatura con <i>compensación interna (temperatura del borne)</i> se deriva de: <sup>(4)</sup> <sup>(6)</sup>		<ul style="list-style-type: none"> <li>Error de la entrada analógica del tipo de termopar utilizado.</li> <li>Precisión de la medición de temperatura de la unión fría interna ± 1,5 K</li> </ul>	
La precisión de la medición de temperatura con <i>compensación externa mediante termorresistencias locales o mediante acceso remoto vía módulo RTD externo</i> se deriva de: <sup>(4)</sup>		<ul style="list-style-type: none"> <li>Error de la entrada analógica del tipo de termopar utilizado</li> <li>Precisión de medición del tipo de termorresistencia que se utiliza para la compensación</li> <li>Error de la entrada de compensación (conexión local) ± 0,5 K</li> <li>Error del módulo RTD (conexión remota)</li> </ul>	
La precisión de la medición de temperatura con <i>compensación de la unión fría externa, que se mantiene a 0 °C / 50 °C</i> , se deriva de: <sup>(4)</sup>		<ul style="list-style-type: none"> <li>Error de la entrada analógica del tipo de termopar utilizado</li> <li>Precisión de medición de la temperatura de la unión fría</li> </ul>	
Error por temperatura (referido al rango de entrada)			
Entrada de tensión			
<ul style="list-style-type: none"> <li>± 25 mV</li> <li>± 50 mV</li> <li>± 80 mV</li> <li>± 250 mV</li> <li>± 500 mV</li> <li>± 1V</li> </ul>		<ul style="list-style-type: none"> <li>± 0,0023 %/K</li> <li>± 0,0015 %/K</li> <li>± 0,0010 % / K</li> <li>± 0,0010 % / K</li> <li>± 0,0010 % / K</li> <li>± 0,0010 % / K</li> </ul>	

<b>Datos técnicos</b>		
Termopar (con un tiempo de integración de 100 ms)		
Tipo T	± 0,0060 K / K	
Tipo U	± 0,0175 K / K	
Tipo E	± 0,0086 K / K	
Tipo J	± 0,0086 K / K	
Tipo L	± 0,0175 K / K	
Tipo K	± 0,0143 K / K	
Tipo N	± 0,0175 K / K	
Tipo R	± 0,0115 K / K	
Tipo S	± 0,0115 K / K	
Tipo B	± 0,0200 K / K	
Tipo C	± 0,0515 K / K	
Tipo TxK / XK (L)	± 0,0143 K / K	
Error de linealidad (referido al rango de entrada)	± 0,05%	
Repetibilidad (en estado estacionario a 25 °C, referido al rango de entrada)	± 0,05%	
<b>Estados, alarmas, diagnóstico</b>		
Alarmas	parametrizable (canales de 0 a 5)	
<ul style="list-style-type: none"> <li>Alarma de proceso</li> <li>Alarma de diagnóstico</li> </ul>	parametrizable	
Funciones de diagnóstico	parametrizable	
<ul style="list-style-type: none"> <li>Indicador de error colectivo</li> <li>Lectura de información de diagnóstico</li> </ul>	LED rojo (SF) Soportada	
<b>Datos para seleccionar un sensor</b>		
Rango de entrada (valores nom.)/resistencia de entrada		
<ul style="list-style-type: none"> <li>Termopar</li> <li>Tensión</li> </ul>	Tipo B, C, N, E, R, S, J, L, T, K, U, TxK/ XK (L)	10 MΩ
	± 25 mV	10 MΩ
	± 50 mV	10 MΩ
	± 80 mV	10 MΩ
	± 250 mV	10 MΩ
	± 500 mV	10 MΩ
	± 1 V	
Tensión de entrada máxima en la entrada de tensión (límite de destrucción)	35 V DC perman.; 75 V DC durante máx. 1 s (factor de trabajo 1:20)	
Linealización de la característica	parametrizable	
Compensación de temperatura	parametrizable	
<ul style="list-style-type: none"> <li>Compensación interna de la temperatura</li> <li>Compensación externa de la temperatura con Pt 100</li> <li>Compensación para una temperatura de 0 °C en la unión fría</li> <li>Compensación para una temperatura de 50 °C en la unión fría</li> <li>Unidad técnica para medir la temperatura</li> </ul>	posible posible posible posible grados Celsius / Fahrenheit / Kelvin	
Conexión de los sensores	con conector frontal de 40 pines	

**Datos técnicos**

1. El tiempo de integración del módulo con una supresión de 400 Hz se indica como 2,5 ms en HW Config. Sin embargo, para alcanzar la resolución necesaria de 15 bits (más signo) se requiere un tiempo de integración de 10 ms.
2. Si la vigilancia de la rotura de hilo está activada, el ciclo del módulo equivale al tiempo de conversión básico + 65 ms. El tiempo de reacción a un cambio de la entrada de salto equivale como máximo al doble del tiempo de ciclo del módulo. Si la comprobación de rotura de hilo está desactivada, el tiempo de ciclo del módulo es, en el mejor de los casos, idéntico al tiempo de integración. No obstante, no es posible garantizar dicho intervalo debido al tiempo requerido para procesar los canales de entrada. Si la vigilancia de rotura de hilo está desactivada, el tiempo de reacción a un cambio de la entrada de salto equivale como máximo al cuádruplo del tiempo de integración.
3. La supresión de perturbaciones en modo común y diafonía entre las entradas trabaja a > 130dB cuando se ha seleccionado una frecuencia perturbadora de 10 Hz, 50 Hz o 60 Hz. Si se ha seleccionado una frecuencia perturbadora de 400 Hz, la supresión de perturbaciones en modo común y diafonía entre las entradas trabaja a > 110dB.
4. El límite de error práctico comprende sólo el error básico de la entrada analógica en  $T_a = 25\text{ °C}$  y el error total por temperatura. Dicho error total debe abarcar el error para la compensación de la unión fría. Compensación interna de la unión fría = máx.  $1,5\text{ °C}$ . Compensación externa de la unión fría = precisión del RTD externo utilizado  $\pm 0,1\text{ °C}$ . Compensación externa de la unión fría que se mantiene a  $0\text{ °C}$  o  $50\text{ °C}$  = precisión del control de temperatura de la unión fría.
5. Para medir termopares se recomienda un tiempo de integración de 100 ms. Si se ajusta un tiempo de integración inferior se producirá un mayor error de repetibilidad de las mediciones de temperatura.
6. La ausencia de compensación de la temperatura de la unión fría no repercute apreciablemente en el termopar de tipo B debido a su reducido incremento entre aprox.  $0\text{ °C}$  y  $40\text{ °C}$ . Si falta compensación y está ajustado el tipo de medición "Compensación a  $0\text{ °C}$ ", la discrepancia en el termopar de tipo B es la siguiente a las temperaturas medidas entre:
  - $700\text{ °C}$  y  $1820\text{ °C} < 0,5\text{ °C}$
  - $500\text{ °C}$  y  $700\text{ °C} < 0,7\text{ °C}$ .
 Si la temperatura de la unión fría coincide aproximadamente con la temperatura del módulo, debe ajustarse la "compensación interna". De esta forma, el error en el rango de temperaturas de  $500\text{ °C}$  a  $1820\text{ °C}$  se reduce a  $< 0,5\text{ °C}$ .

**6.11.1 Tipos y rangos de medición****Tipos y rangos de medición**

Ajuste el tipo y el rango de medición mediante el parámetro "Rango de medición" en *STEP 7*.

Tipo de medición seleccionado	Rango de medición
Tensión	$\pm 25\text{ mV}$ $\pm 50\text{ mV}$ $\pm 80\text{ mV}$ $\pm 250\text{ mV}$ $\pm 500\text{ mV}$ $\pm 1\text{ V}$
TC-L00C: (termopar, lineal, temperatura de referencia $0\text{ °C}$ ) TC-L50C: (termopar, lineal, temperatura de referencia $50\text{ °C}$ ) TC-IL: (termopar, lineal, comparación interna) TC-EL: (termopar, lineal, comparación externa)	Tipo B Tipo C Tipo E Tipo J Tipo K Tipo L Tipo N Tipo R Tipo S Tipo T Tipo U Tipo TxK / XK (L)

## 6.11.2 Parámetros ajustables

### Parámetros ajustables

La manera de parametrizar los módulos analógicos en general se describe en el capítulo Parametrización de módulos analógicos (Página 252).

Parámetros	Rango	Ajuste estándar	Tipo de parámetro	Ámbito de validez
Diagnóstico <ul style="list-style-type: none"> <li>Diagnóstico colectivo</li> <li>Con comprobación de rotura de hilo</li> </ul>	Sí/no Sí/no	No No	Estático	Canal
Habilitación <ul style="list-style-type: none"> <li>Alarma de diagnóstico</li> <li>Alarma de proceso rebase valor límite</li> <li>Autocalibración</li> </ul>	Sí/no Sí/no Sí/no	No No Sí	dinámico	Módulo
<ul style="list-style-type: none"> <li>Unidad de temperatura</li> </ul>	Grados Celsius; grados Fahrenheit; Kelvin	Grados Celsius	dinámico	Módulo
<ul style="list-style-type: none"> <li>Supresión de frecuencias perturbadoras</li> </ul>	400 Hz; 60 Hz; 50 Hz; 10 Hz	50 Hz	dinámico	Módulo
Medición <ul style="list-style-type: none"> <li>Tipo de medición</li> </ul>	Desactivado Termopar TC-IL (lineal, comparación interna) Termopar TC-EL (lineal, comparación externa) Termopar TC-L00C (lineal, temperatura de referencia 0 °C) Termopar TC-L50C (lineal, temperatura de referencia 50 °C)	TC-IL:	dinámico	Canal
<ul style="list-style-type: none"> <li>Rango de medición</li> </ul>	Consulte el capítulo Tipos y rangos de medición (Página 365)	Tipo K		
<ul style="list-style-type: none"> <li>Reacción en caso de termopar abierto</li> </ul>	Rebase por exceso; rebase por defecto	Rebase por exceso	dinámico	Canal
<ul style="list-style-type: none"> <li>Alisamiento</li> </ul>	ninguno Débil Medio Intenso	ninguno	dinámico	Canal
<ul style="list-style-type: none"> <li>Unión fría externa</li> </ul>	RTD local	RTD local	dinámico	Canal
<ul style="list-style-type: none"> <li>Coeficiente de temperatura</li> </ul>	0,003850 (IPTS-68) 0,003850 (ITS-90) 0,003916 0,003902 0,003920 0,003910 (GOST)	0,003850 (IPTS-68)	dinámico	Módulo
Causante de la alarma de proceso <ul style="list-style-type: none"> <li>Límite superior</li> <li>Límite inferior</li> </ul>	32511 a -32512 - 32512 a 32511	32767 -32768	dinámico	Canal

### 6.11.3 Informaciones adicionales acerca del módulo SM 331; AI 6 x TC

#### Utilización del módulo

Para utilizar el módulo de entradas analógicas S7-300 SM 331; AI 6 x TC con aislamiento galvánico deben cumplirse los siguientes requisitos de hardware y software:

- Para el uso centralizado en S7-300, todas las CPUs deben tener la versión de firmware 2.6 o superior (excepto 6ES7318-2AJ00-0AB0)
- Para el uso descentralizado en ET 200M son adecuados los siguientes módulos IM 153: 6ES7153-1AA03-0XB0, a partir de la versión 12  
6ES7153-2BA02-0XB0  
6ES7153-2BA82-0XB0  
6ES7153-4BA00-0XB0  
6ES7153-4AA01-0XB0
- En caso de instalaciones descentralizadas y control con un maestro de otro fabricante con soporte DPV1, hay que utilizar un archivo GSD (no es posible el uso con DPV0). El archivo GSD para el IM153 seleccionado puede descargarse de Internet (<http://www.siemens.com/automation/service&support>).
- STEP 7 V5.4 SP4 (HSP0158) o superior
- Para la calibración de usuario:  
SIMATIC PDM V6.0 + SP3 + HF2 (HSP0158) o PDM V6.0 + SP4 o superior  
y EDD para ET 200M "DP\_IOSystem\_Siemens\_ET200M\_Module.Device" a partir de V1.1.10.

#### Canales no cableados

Ajuste el parámetro "Tipo de medición" a "desactivado" para los canales no cableados. Adicionalmente, los canales no cableados deberían cortocircuitarse en el conector.

Gracias a ello se logra lo siguiente:

- Se evitan mediciones erróneas en los canales no utilizados.
- Se suprimen los avisos de diagnóstico del canal no utilizado.

#### Cortocircuito con M o L

Si se cortocircuita un canal de entrada con M o L, no se daña el módulo. El canal sigue devolviendo datos válidos y no se notifica ningún diagnóstico.

#### Particularidad en los grupos de canales para alarmas de proceso al rebasar el valor límite

Los límites superior e inferior de las alarmas de proceso se pueden ajustar para cada canal en STEP 7.

#### Alarma de proceso

En la tabla siguiente se indica el contenido de los 4 bytes con información adicional del OB 40 durante una alarma de proceso.

Contenido de los 4 bytes con información adicional		2 <sup>7</sup>	2 <sup>6</sup>	2 <sup>5</sup>	2 <sup>4</sup>	2 <sup>3</sup>	2 <sup>2</sup>	2 <sup>1</sup>	2 <sup>0</sup>	Byte
Marca especial	2 bits por cada canal para identificar el rango									
	Valor límite superior rebasado en el canal			5	4	3	2	1	0	0

Contenido de los 4 bytes con información adicional		2 <sup>7</sup>	2 <sup>6</sup>	2 <sup>5</sup>	2 <sup>4</sup>	2 <sup>3</sup>	2 <sup>2</sup>	2 <sup>1</sup>	2 <sup>0</sup>	Byte
analógica	Valor límite inferior rebasado en el canal			5	4	3	2	1	0	1
	Byte libre									2
	Byte libre									3

### Comportamiento en arranque y vigilancia de tiempo de compensación (watchdog) en caso de compensación externa de unión fría vía RTD remoto

Cuando se arranca el módulo, todas las entradas notifican un rebase por exceso (32767). Tras recibir un valor de compensación a través del registro DS2, el módulo empieza a leer las entradas TC y a notificar datos correctos. Si el módulo no recibe datos DS2 en los 5 minutos siguientes al arranque, se notifica un error en canal de referencia en los datos de diagnóstico del canal estándar. Si está habilitada, se envía una alarma de diagnóstico.

El módulo dispone de una vigilancia de tiempo ajustada a 5 minutos (watchdog) que se inicializa tras recibir un valor de compensación nuevo a través de DS2. Si el módulo no recibe datos DS2 en modo normal en los 5 minutos que dura la vigilancia de tiempo, se notifica un error del canal de referencia en los datos de diagnóstico del canal estándar. Si está habilitada, se envía una alarma de diagnóstico.

### Calibración interna en el proceso

El módulo puede compensar la mayoría de errores internos causados por la derivación de temperatura. La calibración interna en el proceso se ejecuta siempre después del arranque, en caso de reparametrización y en caso de conexión/desconexión. Tras activar los parámetros correspondientes también se realiza una calibración interna en el proceso si la temperatura ambiente del módulo experimenta un cambio de 5 grados Celsius. La habilitación de la calibración en el proceso provoca una interrupción del ciclo E/S del módulo hasta que finaliza la calibración. La duración de la interrupción depende de la frecuencia perturbadora parametrizada. Consulte la relación en la tabla siguiente.

### Duración de la interrupción en caso de calibración en el proceso

Frecuencia perturbadora	Duración de la interrupción
10 Hz	600 ms
50 Hz	120 ms
60 Hz	100 ms
400 Hz (100 Hz)	60 ms

La calibración en el proceso debe activarse para garantizar la precisión de medición durante más tiempo. Sin embargo, algunas aplicaciones no admiten la interrupción del ciclo E/S. En estos casos, el parámetro de la calibración en el proceso puede desactivarse, aunque esto provocará una reducción de la repetibilidad con el transcurso del tiempo. El parámetro de la calibración en el proceso está activado por defecto.

### Compensación de la unión fría

Si la unión fría se expone a una temperatura distinta a la de los extremos libres del termopar (punto de conexión), se produce una tensión entre los extremos libres, denominada termotensión.

El nivel de termotensión depende de la diferencia entre la temperatura del punto de medición y la temperatura de los extremos libres, así como del tipo de combinación de materiales del



termopar. Un termopar mide siempre una diferencia de temperatura, por lo que los extremos libres deben mantenerse a una temperatura conocida en la unión fría para poder determinar la temperatura del punto de medición.

### Compensación externa de la unión fría vía RTD remoto

También es posible medir la temperatura de la unión fría mediante un módulo externo y transferirla al módulo AI 6 x TC aislado mediante SFC58 en el registro 2 (DS2).

La temperatura de referencia admisible equivale al rango de temperatura del Pt 100 climatiz. para RTDs de platino.

$$\begin{aligned} -145,0\text{ °C} &\leq t_{\text{ref}} \\ -229,0\text{ °F} &< t \leq +155,0\text{ °C}_{\text{ref}} \\ +128,2\text{ K} &< t < +311,0\text{ °F}_{\text{ref}} < +327,6\text{ K} \end{aligned}$$

La medición en Kelvin sólo está limitada a 327,6 K si la temperatura de referencia se notifica en unidades técnicas. Si la temperatura de referencia se notifica en unidades estándar, el límite de medición en Kelvin es de 428,2 K.

Un valor de referencia recibido en DS2 que esté por encima del valor límite admisible para la temperatura origina un error del canal de referencia que se visualiza en los datos de diagnóstico del canal estándar. Si está habilitada, se envía una alarma de diagnóstico.

---

#### NOTA

Si se utiliza un módulo de entradas analógicas como el AI 8 x RTD para medir la temperatura de la unión fría, los parámetros del módulo RTD deben representarse mediante los bytes 0 y 1 para la estructura de salida y la precisión de la medición en DS2. Esto se muestra en la figura "Estructura del registro 2 del SM 331; AI 6 x TC". Si el módulo RTD externo no proporciona información correcta sobre la estructura y escala de los datos, se producen imprecisiones en la medición por parte del módulo SM 331; AI 6 x TC aislado.

---

**Estructura del registro 2 del SM 331; AI 6 x TC**

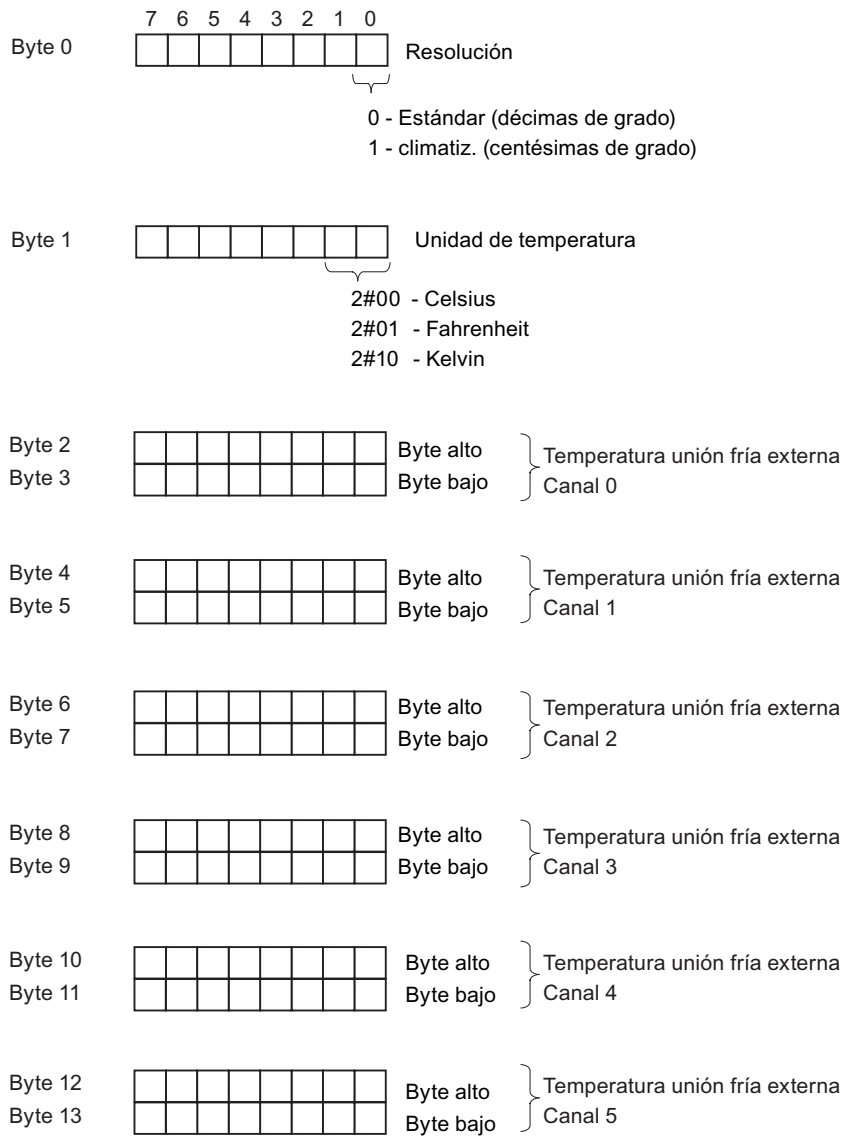


Figura 6-36 Estructura del registro 2 del SM 331; AI 6 x TC

## Compensación del termopar mediante un elemento Pt 100 externo con módulo RTD externo

Gracias a la estructura flexible del registro 2, es posible utilizar un termopar Pt 100 externo separado para cada canal. Además, los canales pueden agruparse mediante la aplicación de usuario de modo que utilicen el mismo Pt 100 externo. Para ello hay que indicar únicamente el mismo valor de temperatura en DS2 para canales que trabajan con la misma temperatura de referencia.

### NOTA

Debido a la compensación de la unión fría, se produce adicionalmente un error al medir la temperatura con el módulo AI 6 x TC aislado. Por ello, hay que proceder con mucho cuidado al registrar la unión fría. Para que dicho error sea lo más bajo posible, la temperatura de la unión fría debe mantenerse constante en la medida de lo posible.

### Ejemplo: transferencia de un valor de temperatura como temperatura de la unión fría para los canales 0 ... 5 desde un módulo RTD hasta el AI 6 x TC:

Dirección de entrada del AI 6 x TC: 238 (dirección del módulo)

Dirección de entrada del RTD: 128 (dirección del canal)

Memoria ocupada:

M 20,0: Bit de solicitud para SFC "WR\_REC"

M 20,1: Bit Busy para SFC "WR\_REC"

MW 22: Valor de retorno para SFC "WR\_REC"

MW 0...MW 12: Memoria de la transferencia de datos (véase la tabla siguiente).

```

UN      M      20.0      // comprobar la solicitud: nueva temperatura de la unión fría
UN      M      20.1      // comprobar si WR_REC está "Busy"
SPB     END
// saltar si no se requiere
// transferencia
U      M      20.1      // comprobar si WR_REC está "Busy"
SPB     WRT
// crear memoria para transferencia de datos
L      B#16#01          // transferencia de temperatura en centésimas de
// grados (Pt 100 climatiz)
T      MB      0
L      B#16#02          // transferencia de temperatura en Kelvin
T      MB      1
L      PEW     128      // leer la dirección de entrada del canal utilizado
// de
// del módulo RTD
T      MW      2        // para canal 0 del AI 6 x TC
T      MW      4        // para canal 1 del AI 6 x TC
T      MW      6        // para canal 2 del AI 6 x TC
T      MW      8        // para canal 3 del AI 6 x TC
T      MW     10        // para canal 4 del AI 6 x TC
T      MW     12        // para canal 5 del AI 6 x TC
// transferencia de la temperatura de la unión fría al AI 6 x TC
WRT:    CALL "WR_REC"
        REQ           :=M20.0      // bit de solicitud para transferencia de da-
tos
IOID    :=B#16#54
LADDR   :=W#16#EE      // dirección de entrada del AI 6 x TC
RECNUM  :=B#16#2      // el número de registro debe estar puesto
        a 2
RECORD  :=P#M 0.0 Byte 14 // puntero en la memoria para transferencia
// de datos, longitud 14 bytes
RET_VAL :=MW22        // valor de retorno para SFC "WR_REC"
BUSY    :=M20.1      // bit Busy de SFC "WR_REC"
U      M      20.1      // comprobar si WR_REC está "Busy"
SPB     END
CLR

```

```
      =      M      20.0      // inicializar solicitud para
      END:    NOP 0      // temperatura de la unión fría
```

Sólo es un ejemplo. La lógica y ocupación de memoria deben adaptarse en cada caso a la estructura del programa utilizado en el PLC.

El valor de retorno de la SFC "WR\_REC" (MW 22) puede evaluarse de acuerdo con la estructura del programa utilizado en el PLC. Encontrará más información en el manual Software de sistema para S7-300 y S7-400 Funciones estándar y funciones de sistema

(<http://support.automation.siemens.com/WW/view/es/1214574>).

## 6.11.4 Actualización de firmware mediante HW Config para el módulo de entradas analógicas SM 331; AI 6 x TC

### Introducción

Según sean las ampliaciones de funciones compatibles disponibles, será posible actualizar el módulo AI 6 x TC a la versión de firmware más reciente.

La última versión de firmware puede adquirirse a través de un distribuidor Siemens o desde Internet (<http://www.siemens.com/automation/service&support>).

### Requisitos

- STEP 7 V 5.4, SP4 (HSP0158) o superior
- Si el módulo AI 6 x TC se utiliza de forma centralizada en un S7-300, el firmware debe actualizarse con la CPU en modo de operación STOP. Si la CPU está en modo de operación RUN, es posible que se produzca un comportamiento imprevisto y el módulo no estará disponible hasta después de desconectar/conectar (power OFF/power ON).
- Si el módulo AI 6 x TC se utiliza en un Sistema de periferia descentralizada ET 200M, el firmware también puede actualizarse con la CPU en modo de operación RUN.

### Actualización del firmware

Cómo actualizar el firmware de un módulo utilizado en modo centralizado o descentralizado con el IM 153:

1. Seleccione el módulo AI 6 x TC en HW Config.
2. Elija el comando de menú "PLC > Actualizar firmware".
3. Localice la ruta hasta los archivos de firmware (\*.upd) con la ayuda del botón "Examinar".
4. Haga clic en el botón "Ejecutar".
  - El módulo actualiza el firmware.

Para más información al respecto, consulte la Ayuda en pantalla de STEP 7.

---

**NOTA**

- Durante la actualización de firmware se llaman los OB 83 (alarma debido a la extracción e inserción de módulos), OB 85 (error de ejecución del programa) y OB 86 (error debido a un fallo del bastidor). Si la alarma de diagnóstico del módulo está habilitada, también se llamará el OB 82 durante la actualización del firmware. Asegúrese de que los OBs estén parametrizados correctamente.
  - Si parpadea el LED rojo (SF) del módulo, se ha producido un error al actualizar el firmware y la actualización debe repetirse. En este caso, se mostrará la versión Ex.x.x. del BootLoader en el diagnóstico online.
  - No es posible actualizar el firmware desde HW Config si el módulo AI 6 x TC está en modo redundante.
- 

## Identificación del firmware

Una vez actualizado el firmware hay que identificar la versión del mismo en el módulo.

### 6.11.5 Datos I&M para identificar el módulo de entradas analógicas SM 331; AI 6 x TC

#### Características

Datos I: información del módulo que suele estar indicada en la carcasa. Los datos I están protegidos contra escritura. Incluyen:

- Versión de hardware
- Versión de firmware
- Número de serie

Datos M: información dependiente del sistema (p. ej. denominación de la instalación)

Los datos M se crean con la configuración.

Todos los datos de identificación (datos I&M) se almacenan de forma remanente en el módulo y ayudan en las tareas siguientes:

- Detección y solución de fallos en el sistema
- Comprobación de la configuración del sistema
- Localización de cambios en el hardware del sistema

#### Lectura y escritura de los datos de identificación con STEP 7

La información dependiente del sistema se configura en el cuadro de diálogo de propiedades del módulo.

La información del módulo (datos I) se obtiene en el cuadro de diálogo de información del módulo. Aquí también se muestra la información del módulo dependiente del sistema.

---

**NOTA**

Los datos I&M sólo pueden escribirse si la CPU está en modo de operación STOP.  
El AI 6 x TC sólo soporta datos I&M0 e I&M1.

---

## 6.11.6 Calibración del módulo de entradas analógicas SM 331; AI 6 x TC

### Introducción

El SM 331 se calibra antes de suministrarse y cumple la precisión especificada. Con ello, por lo general no es necesario volver a calibrar el módulo.

Sin embargo, en determinadas instalaciones puede ser aconsejable o, como consecuencia de requisitos normativos (exigidos p. ej. por determinadas instituciones en el ámbito de alimentos, estimulantes o de productos farmacéuticos), incluso necesario realizar una calibración nueva en la propia instalación, p. ej. en intervalos fijos.

Especialmente en las instalaciones en las que los sensores registran y procesan tensiones e intensidades relativamente pequeñas, puede ser aconsejable realizar una calibración nueva dentro de la instalación, que incluya todas las líneas conectadas. De este modo se compensan influencias debidas a líneas y/o a la temperatura.

En una calibración realizada por el usuario se registran nuevos valores y se guardan de forma remanente en el módulo. De todas formas, los valores de calibración determinados en la fábrica antes de suministrar el módulo no se pierden como consecuencia de una calibración de usuario. Dichos valores originales pueden recuperarse en cualquier momento.

---

**NOTA**

Los valores de calibración de cada canal se guardan en el módulo de forma remanente y específica para el rango de medición. Es decir, sólo son válidos para el rango de medición para el que también se ha realizado la calibración de usuario.

Si un canal en el que rigen los valores de calibración de usuario se reparametriza en otro modo de medición, seguidamente serán válidos los valores de calibración guardados de fábrica en dicho canal y para dicho rango de medición.

De todas formas, los valores de calibración de usuario se conservan guardados. No se sobrescriben hasta que el usuario vuelve a calibrar el canal. Sin embargo, si vuelve a ajustarse el rango de medición original en este canal sin una calibración de usuario nueva, volverán a regir los valores de calibración de usuario determinados previamente.

---

### Requisitos

La función de calibración sólo puede utilizarse con una aplicación descentralizada, en combinación con el SIMATIC PDM ("Process Device Manager").

Para poder utilizar las funciones de calibración del módulo se requiere lo siguiente:  
SIMATIC PDM a partir de V6.0 + SP3 + HF2 en combinación con HSP158, o SIMATIC PDM a partir de V6.0 + SP4 así como la EDD para el ET 200M,  
"DP\_IOSystem\_Siemens\_ET200M\_Module.Device", a partir de la versión V1.1.10

Una calibración de usuario no es posible si el módulo AI 6 x TC está en modo redundante.

## Introducción a la calibración

Las figuras siguientes muestran la ejecución de una calibración de usuario en SIMATIC PDM V6.0 + SP5. En una versión más reciente de SIMATIC PDM, la representación puede diferir de la de estas figuras.

El acceso a la calibración del módulo se realiza en SIMATIC PDM vía <Aparato ⇒ Calibración> en el módulo seleccionado

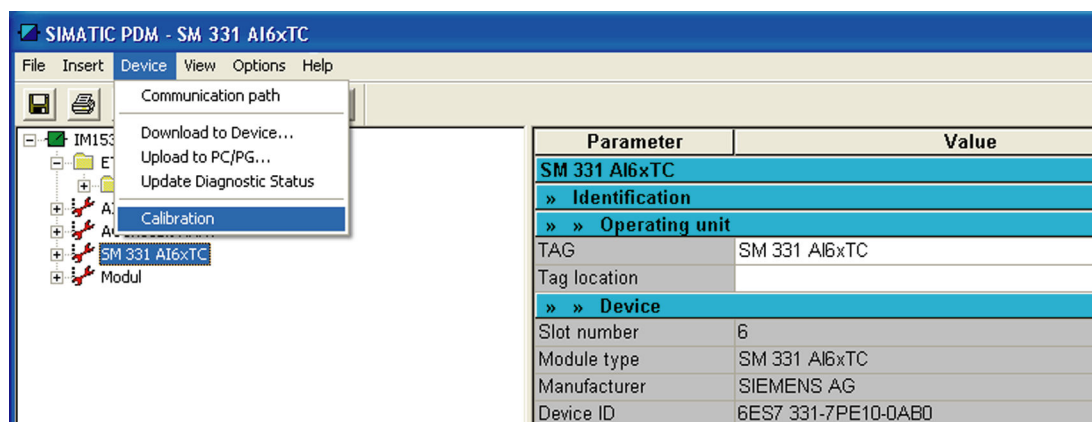


Figura 6-37 Función de calibración

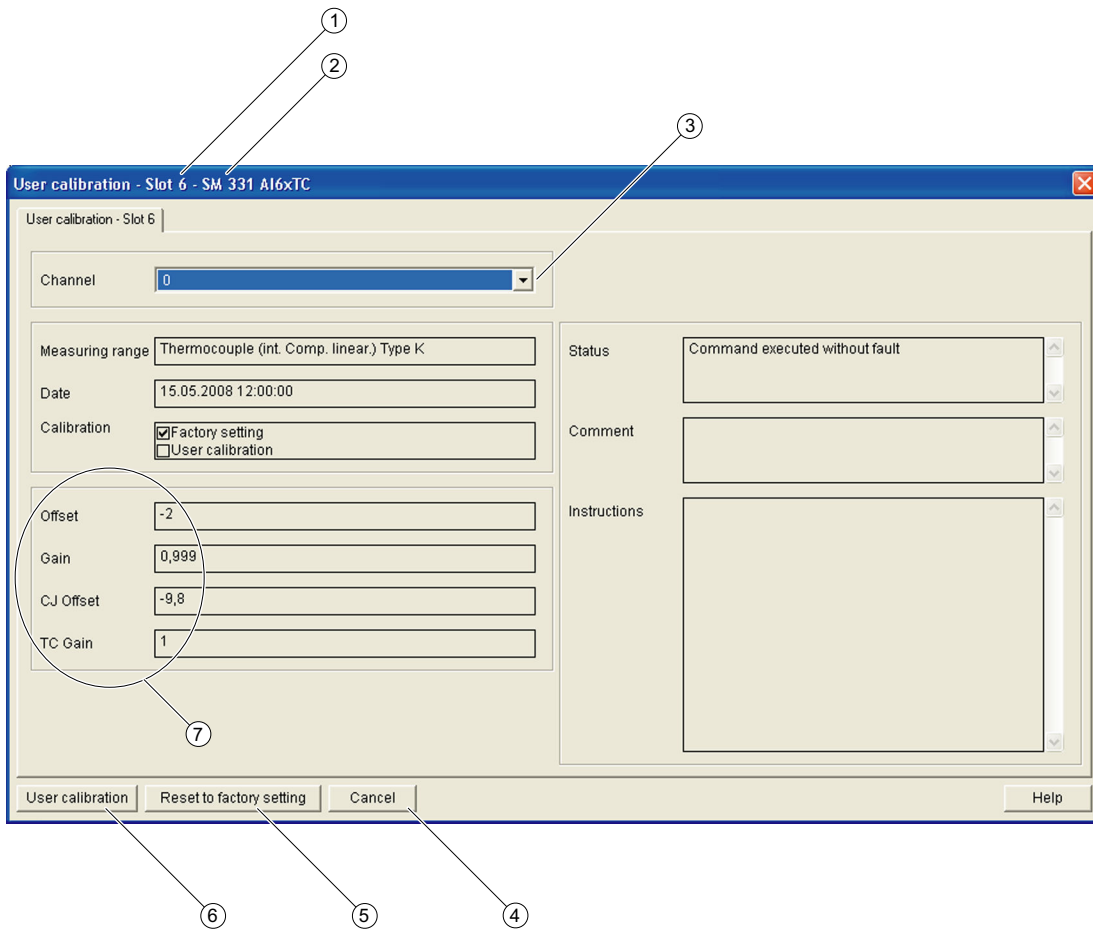
Una vez iniciada la función de calibración se muestra la máscara básica de la calibración. Cada vez que se selecciona un canal nuevo se leen inmediatamente los siguientes datos informativos generales y valores de calibración del módulo:

Datos informativos generales:

- Rango de medición: rango de medición parametrizado actualmente para el canal seleccionado
- Fecha: fecha y hora de la determinación de los valores de calibración mostrados
- Calibración: indica si los valores de calibración vigentes son de fábrica o del usuario.

**Valores de calibración:**

- Offset: corrección offset vigente del convertidor analógico/digital.
- Gain: corrección de ganancia vigente del convertidor analógico/digital.
- CJ Offset: decalaje de temperatura activo del sensor interno de temperatura de referencia (sólo relevante para termopares TC-IL)
- TC Gain: corrección de ganancia activa del registro de temperatura (sólo relevante para termopares TC-IL, TC-EL, TC-L00C y TC-L50C)



- ① Número de slot del módulo
- ② ID del sistema actual (subdivisión fundamental)
- ③ Selección del canal que debe calibrarse
- ④ Cancela la función de calibración
- ⑤ Restablece la configuración de fábrica de los valores de calibración del canal seleccionado
- ⑥ Inicia la calibración de usuario para el canal seleccionado
- ⑦ Valores de calibración actuales

Figura 6-38 Valores calibrados por el usuario



## Posibilidades

Ahora tiene la posibilidad de:

- Iniciar la calibración de usuario del canal seleccionado  
-> botón "Calibración de usuario"
- Activar los valores de calibración ajustados de fábrica para el canal seleccionado  
-> botón "Restablecer configuración de fábrica"
- Cancelar la función de calibración  
-> botón "Cancelar"

---

### NOTA

Si se restablece la configuración de fábrica del canal actual volverán a ser válidos los valores de calibración originales que estaban guardados en el módulo al suministrarse. Los posibles valores de calibración de usuario que existan en el canal se perderán y no podrán restablecerse.

---

## Calibración de usuario

La calibración de usuario del canal seleccionado se inicia con el botón "Calibración de usuario".

Para realizar la calibración, el módulo debe tener una tensión de carga de 24 V.

Durante la calibración de usuario se definen de nuevo los valores de calibración necesarios en el canal seleccionado de acuerdo con el rango de medición que se ha parametrizado para dicho canal.

La calibración puede realizarse tanto en el modo de operación RUN como STOP de la CPU. Sin embargo, tenga en cuenta que en el modo operación RUN de la CPU, el módulo no devolverá valores analógicos correctos al proceso mientras dure la calibración.

---

### NOTA

Durante la calibración de usuario, ningún canal del módulo puede procesar valores de proceso nuevos.

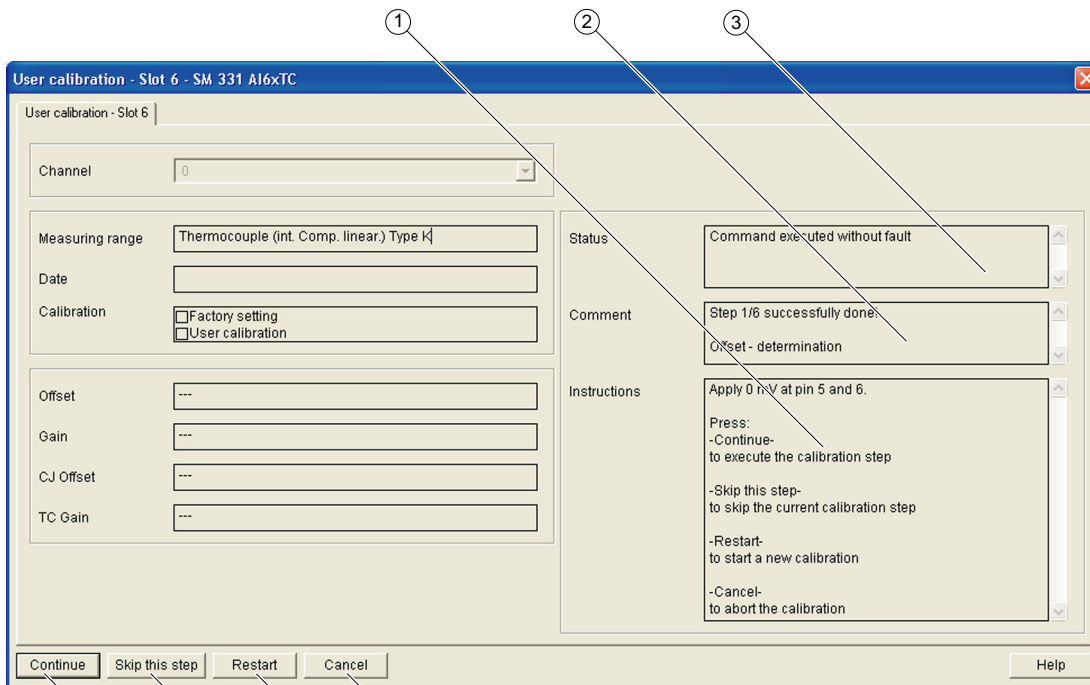
- Hasta el final de la calibración, todos los valores de las entradas analógicas del módulo se ponen a 0x7FFF ("valor analógico no válido").
  - Todos los canales presentan este estado por medio de un diagnóstico de canal adecuado en el segundo tipo de diagnóstico (véase el apartado 1.7, "Diagnóstico del módulo de entradas analógicas SM 331; AI 6 x TC con separación galvánica").
- 

El canal seleccionado previamente se calibra de acuerdo con la visualización de calibración emitida.

Una calibración consta de varios pasos. En el transcurso de dichos pasos se determinan los diferentes valores de calibración.

- Si durante la calibración se produce un error o se reparametriza el módulo, se cancela la calibración del canal afectado y vuelven a ser vigentes los valores de calibración que estaban activos la última vez. Se pierden todos los valores de calibración grabados hasta ese momento. El módulo vuelve a procesar los valores de proceso actuales.
- Una calibración puede cancelarse en cualquier momento una vez iniciada. También después de una cancelación vuelven a ser vigentes los valores de calibración activados previamente y los que se han grabado hasta el momento se pierden. El módulo vuelve a procesar los valores de proceso actuales.

Durante una calibración de usuario hay que poner a disposición una tensión y/o temperatura. Utilice para ello el cableado externo correspondiente y un transductor externo de tensión/temperatura. Tal y como muestra la figura "Estado de la calibración de usuario", el campo "Instrucción" contiene los números de los pines en los que puede crearse el estímulo de calibración. El primer número de pin designa la conexión positiva, el segundo, la negativa. La precisión de la calibración depende de la exactitud de la tensión/temperatura preparados. Para garantizar que el módulo mantenga la exactitud de medición especificada después de la calibración de usuario, la tensión/temperatura preparada debe tener como mínimo el doble de la precisión especificada para el módulo. Si las tensiones o temperaturas son imprecisas, la calibración será defectuosa.



- ① Aquí encontrará instrucciones para realizar el paso de calibración actual
- ② Aquí encontrará información sobre el paso de calibración actual
- ③ Aquí encontrará información sobre el estado actual del proceso de calibración
- ④ Cancela la función de calibración por completo

- ⑤ Cancela la calibración actual y vuelve a la vista básica
- ⑥ Omite el paso de calibración actual
- ⑦ Confirma el paso de calibración actual y pasa al siguiente

Figura 6-39 Estado de la calibración de usuario

**Estado**

Según sea el tipo de medición ajustado, para calibrar un canal se requieren varios pasos. El campo "Estado" indica si el último paso de calibración ha sido correcto o defectuoso. Si al procesar un paso de calibración se produce un error, éste se visualiza aquí y la calibración del canal se cancela. Todos los valores de calibración grabados hasta el momento se borran. Los valores de calibración activos antes de iniciar la calibración de usuario vuelven a ser efectivos.

**Comentario**

En el campo "Comentario" se indica lo siguiente:

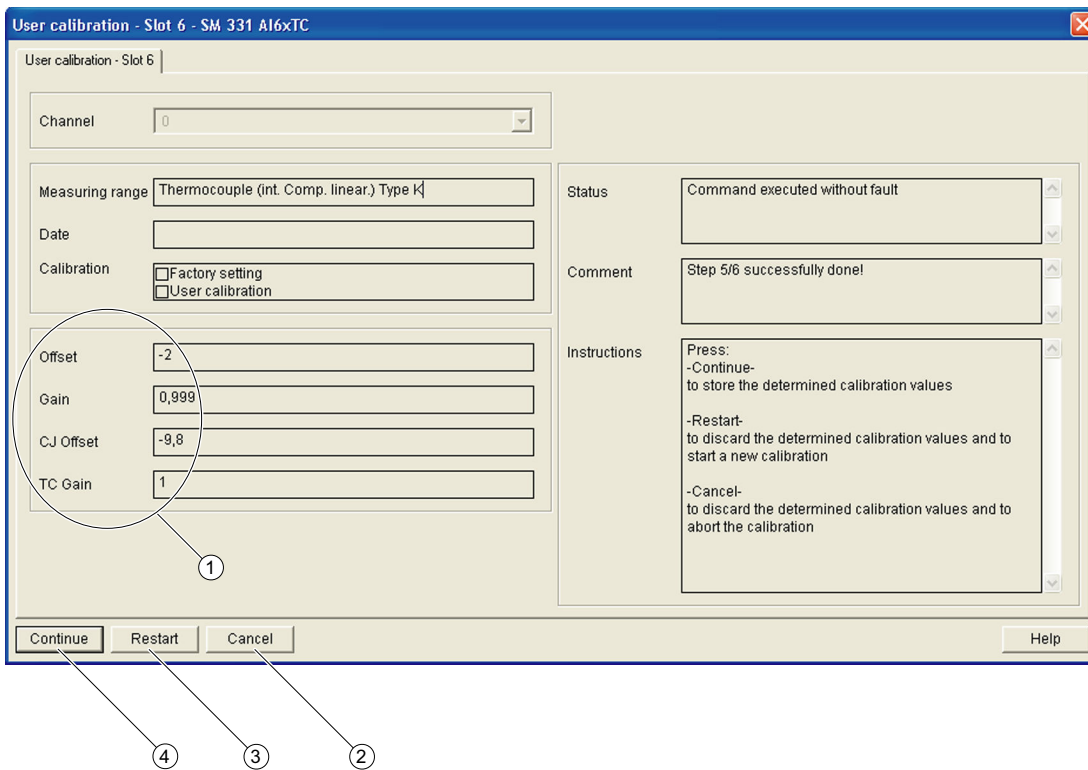
- el número de pasos de calibración realizados hasta el momento
- el número de pasos de calibración que todavía faltan hasta completar la calibración del canal
- el valor de calibración que determina actualmente el módulo

**Instrucciones**

El campo "Instrucciones" muestra las acciones que debe realizar el propio usuario en el paso de calibración actual. Ejecute las acciones indicadas y confirme seguidamente con el botón "Siguiente". El módulo ejecuta las acciones necesarias para el paso de calibración actual. Si este paso se procesa sin errores, pasa al siguiente.

Si en la calibración de usuario no desea volver a grabar valores de calibración que ya existen, confirme el paso de calibración actual con el botón "Omitir este paso" (en lugar de "Siguiente"). De este modo se utiliza el valor de calibración ajustado de fábrica para el paso de calibración omitido (v. campo "Comentario").

En el último paso de calibración se muestran los valores determinados en el transcurso de la calibración.



- ① Valores de calibración nuevos
- ② Cancela la función de calibración por completo
- ③ Cancela la calibración actual y vuelve a la vista básica
- ④ Confirma los valores determinados, los guarda y vuelve a la vista básica

Figura 6-40 Valores calibrados por el usuario

Ahora, estos valores de calibración pueden aplicarse como valores nuevos del canal con el botón "Siguiente". Los valores de calibración se guardan de forma remanente y la calibración del canal finaliza.

Si no desea utilizar los valores de calibración utilizados, puede volver a la máscara básica con el botón "Reiniciar" e iniciar una calibración nueva o bien salir de la calibración con el botón "Cancelar".

## 6.12 Módulo de salidas analógicas SM 332; AO 8 x 12 Bit; (6ES7332-5HF00-0AB0)

### Referencia

6ES7332-5HF00-0AB0

### Referencia: "módulo SIPLUS S7-300"

6AG1332-5HF00-2AB0

## Características

- 8 salidas en un grupo
- Las salidas se pueden seleccionar por cada canal como se indica a continuación:
  - Salida de tensión
  - Salida de intensidad
- Resolución 12 bits
- Diagnóstico parametrizable y alarma de diagnóstico
- Alarma de diagnóstico parametrizable
- Aislado respecto a la conexión del bus de fondo y a la tensión de carga
- Apto para función Reparametrizar en RUN

## Diagnóstico

Los avisos de diagnóstico agrupados en el parámetro "Diagnóstico general" se especifican en el capítulo Avisos de diagnóstico de los módulos de salidas analógicas [\(Página 254\)](#).

## Asignación de terminales

Las figuras siguientes muestran ejemplos de conexión. Dichos ejemplos de conexión rigen para todos los canales (canales de 0 a 7).

---

### NOTA

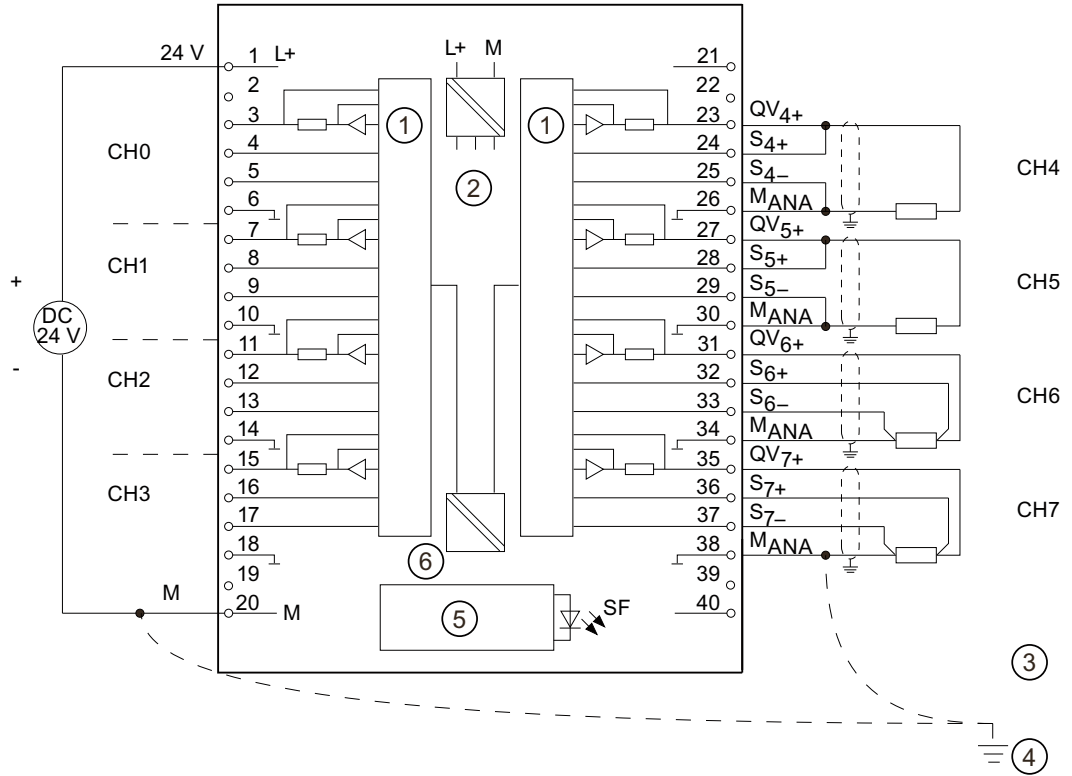
Al desconectar y conectar la tensión nominal de carga (L+), las salidas pueden emitir durante aprox. 500 ms valores incorrectos de tensión o intensidad.

---

**Conexión: conexión a 2 y 4 hilos para medir la tensión**

La figura muestra:

- La conexión a 2 hilos sin compensación de las resistencias de potencia y
- La conexión a 4 hilos con compensación de las resistencias de potencia



- ① CDA
- ② Alimentación interna
- ③ Equipotencialidad
- ④ Tierra funcional
- ⑤ Interfaz con el bus de fondo
- ⑥ Aislamiento galvánico

Figura 6-41 Esquema eléctrico y diagrama de principio

## Conexión: Salida de intensidad

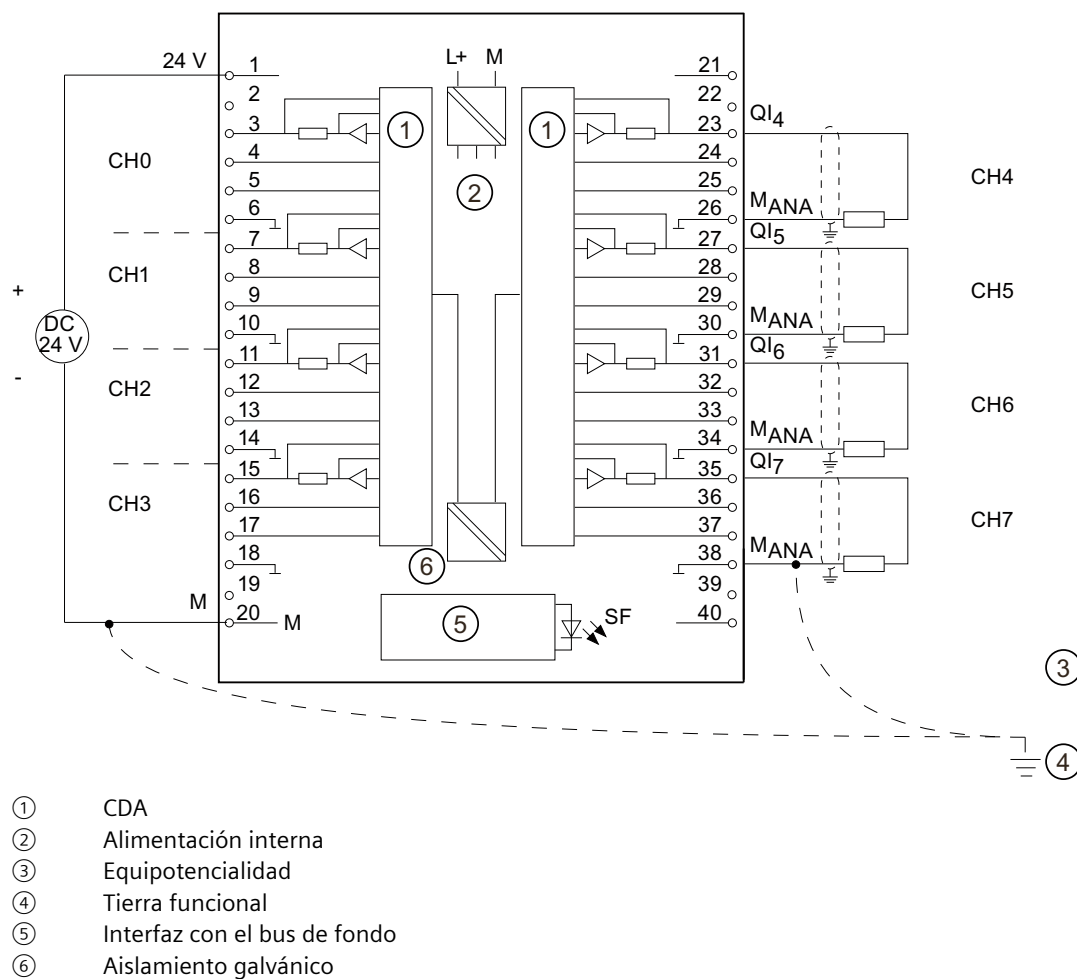


Figura 6-42 Esquema eléctrico y diagrama de principio

## Datos técnicos

Datos técnicos	
<b>Dimensiones y peso</b>	
Dimensiones An x Al x P (mm)	40 x 125 x 117
Peso	aprox. 272 g
<b>Datos específicos del módulo</b>	
Reparametrización posible en modo RUN	Sí
Comportamiento de las salidas no parametrizadas	Emiten el último valor de salida válido antes de la parametrización
Permite modo isócrono	No
Número de entradas	8
Longitud de cable • Apantallado	máx. 200 m
<b>Tensiones, intensidades, potenciales</b>	

<b>Datos técnicos</b>	
Tensión nominal de carga L+ • Protección contra inversiones de polaridad	24 V DC Sí
• Aislamiento galvánico • Entre los canales y el bus de fondo • Entre los canales y la alimentación de la electrónica • Entre los canales • Entre los canales y la tensión de carga L+	Sí Sí No Sí
Diferencia de potencial admisible • Entre S- y M <sub>ANA</sub> (U <sub>CM</sub> )	3 V DC
Aislamiento ensayado con	500 V DC
Consumo de corriente • del bus de fondo • de la tensión de alimentación L+	máx. 100 mA máx. 340 mA
Disipación del módulo	típ. 6,0 W
<b>Formación de valores analógicos</b>	
resolución inclusive signo • ± 10 V; ± 20 mA; de 4 a 20 mA; de 1 a 5 V • 0 a 10 V; 0 a 20 mA; • Tiempo de conversión (por canal)	11 bits + signo 12 bits máx. 0,8 ms
Tiempo de estabilización • Con carga óhmica • Con carga capacitiva • Con carga inductiva	0,2 ms 3,3 ms 0,5 ms (1 mH) 3,3 ms (10 mH)
<b>Supresión de perturbaciones, límites de error</b>	
• Diafonía entre las salidas	> 40 dB
Límite de error práctico (en todo el rango de temperaturas, referido al valor final del rango de medición de salida seleccionado)	
• Salida de tensión • Salida de intensidad	± 0,5 % ± 0,6 %
Límite de error básico (límite de error práctico a 25 °C, referido al valor final del rango de medición de salida seleccionado)	
• Tensión de salida • Intensidad de salida • Error por temperatura (referido al rango de salida) • Error de linealidad (referido al rango de salida) • Repetibilidad (en estado estacionario a 25 °C, referida al rango de salida) • Ondulación de salida; ancho de banda de 0 a 50 kHz (referida al rango de salida)	± 0,4 % ± 0,5 % ± 0,002 %/K + 0,05 % ± 0,05 % ± 0,05 %
<b>Estados, alarmas, diagnóstico</b>	
Alarmas • Alarma de diagnóstico	Parametrizable
Funciones de diagnóstico • Indicador de error colectivo • Lectura de información de diagnóstico	Parametrizable LED rojo (SF) Posible
<b>Datos para seleccionar un actuador</b>	



Datos técnicos	
Rangos de salida (valores nominales)	
• Tensión	± 10 V 0 a 10 V 1 a 5 V
• Intensidad	± 20 mA 0 a 20 mA 4 a 20 mA
Resistencia de carga (en el rango nominal de la salida)	
• En salidas de tensión – Carga capacitiva	mín. 1 kΩ máx. 1 μF
• En salidas de intensidad – para $U_{CM} < 1 V$ – Con carga inductiva	máx. 500 Ω máx. 600 Ω máx. 10 mH
Salida de tensión • Protección contra cortocircuitos • Corriente de cortocircuito	Sí máx. 25 mA
Salida de intensidad • Tensión en vacío	máx. 18 V
• Límite de destrucción por tensiones/intensidades aplicadas desde el exterior • Tensión en las salidas respecto a $M_{ANA}$ • Intensidad	máx. 18 V perman.; 75 V durante máx. 1 s (rel. puls./pausa 1:20) máx. 50 mA DC
Conexión de actuadores • para salida de tensión conexión a 4 hilos • para salida de intensidad conexión a 2 hilos	Con conector frontal de 40 pines Posible  Posible

## Reparametrización en RUN

Si se utiliza la función Reparametrizar en RUN, existe la siguiente particularidad:

LED SF iluminado:

Si antes de la reparametrización estaba activo el diagnóstico, es posible que se iluminen los LED SF (en la CPU, el IM o el módulo), a pesar de que el diagnóstico ya no esté activo y de que el módulo funcione correctamente.

Solución:

- Reparametrizar solo cuando no esté activo ningún diagnóstico en el módulo, o
- Desenchufar y enchufar el módulo.

### 6.12.1 Rangos de salida del SM 332; AO 8 x 12 Bit

#### Introducción

Las salidas se pueden parametrizar y cablear como salidas de tensión o de intensidad, o bien desactivarlas. Las salidas se parametrizan mediante el parámetro "Tipo de salida" en STEP 7.

El módulo está ajustado por defecto al tipo de salida "Tensión" y al rango de salida " $\pm 10$  V". Es posible utilizar este tipo y este rango de salida sin necesidad de reparametrizar el módulo SM 332; AO 8 x 12 Bit mediante *STEP 7*.

Tabla 6-32 Rangos de salida

Clase de salida seleccionada	Rango de salida
Tensión	De 1 a 5 V De 0 a 10 V $\pm 10$ V
Intensidad	De 0 a 20 mA De 4 a 20 mA $\pm 20$ mA

### Consulte también

[Representación de valores analógicos para canales de salida analógica \(Página 240\)](#)

## 6.12.2 Parámetros ajustables

### Introducción

La manera de parametrizar los módulos analógicos en general se describe en el capítulo Parametrización de módulos analógicos ([Página 252](#)).

La tabla siguiente contiene una relación de todos los parámetros ajustables, así como los valores predeterminados.

Tabla 6-33 Resumen de los parámetros del módulo SM 332; AO 8 x 12 Bit

Parámetros	Rango		Ajuste estándar	Tipo de parámetro	Ámbito de validez
Habilitación • Alarma de diagnóstico	Sí/no		No	Dinámico	Módulo
Diagnóstico • Diagnóstico colectivo	Sí/no		No	Estático	Canal
Salida • Tipo de salida  • Rango de salida	Desactivado Tensión Intensidad Consulte el capítulo Rangos de salida ( <a href="#">Página 385</a> )		U $\pm 10$ V	Dinámico	Canal
Comportamiento en STOP de la CPU	ASS  MUV	Salidas sin tensión ni intensidad Mantener último valor	ASS	Dinámico	Canal

### Asignación de los parámetros a los canales

Es posible parametrizar por separado cada uno de los canales de salida del módulo SM 332; AO 8 x 12 Bit. Ello permite asignar parámetros propios para cada canal de salida.

Durante la parametrización desde el programa de usuario utilizando SFC se asignan parámetros a grupos de canales. A tal efecto, cada canal de salida del módulo SM 332; AO 8 x

12 Bit corresponde a un grupo de canales; es decir, p.ej. canal de salida 0 = grupo de canales 0.

---

#### NOTA

Si se modifican rangos de salida durante el funcionamiento del SM 332; AO 8 x 12 Bit, pueden presentarse valores intermedios erróneos a la salida.

---

#### Consulte también

[Avisos de diagnóstico de los módulos de salidas analógicas \(Página 254\)](#)

### 6.12.3 Información adicional acerca del módulo SM 332; AO 8 x 12 Bit

#### Canales no cableados

Para que los canales de salida no cableados del módulo SM 332; AO 8 x 12 Bit permanezcan sin tensión, el parámetro "Tipo de salida" se debe ajustar a "desactivado". Los canales desactivados pueden quedar no cableados.

#### Comprobación de rotura de hilo

El módulo SM 332; AO 8 x 12 Bit sólo detecta la rotura de hilo en las salidas de intensidad. En los rangos de salida de 0 a 20 mA y  $\pm 20$  mA no es posible realizar una comprobación de rotura de hilo "segura" para valores de salida  $\pm 200$   $\mu$ A.

#### Detección de cortocircuito

El módulo SM 332; AO 8 x 12 Bit sólo detecta los posibles cortocircuitos en las salidas de tensión.

## 6.13 Módulo de salidas analógicas SM 332; AO 4 x 16 Bit; modo isócrono; (6ES7332-7ND02-0AB0)

#### Referencia

6ES7332-7ND02-0AB0

#### Referencia: "módulo SIPLUS S7-300"

6AG1332-7ND02-4AB0

#### Características

- 4 salidas en 4 grupos de canales
- Selección de las salidas por cada canal discrecionalmente como:
  - Salida de tensión
  - Salida de intensidad
- Resolución 16 bits
- Permite modo isócrono
- Soporta la función "Reparametrizar en RUN"

- Diagnóstico parametrizable y alarma de diagnóstico
- Aislado entre:
  - Interfaz del bus de fondo y canal de salida analógica
  - Los distintos canales de salida analógica
  - salida analógica y L+, M
  - Interfaz del bus de fondo y L+, M
- Apto para función Reparametrizar en RUN

## Diagnóstico

Los avisos de diagnóstico agrupados en el parámetro "Diagnóstico general" se especifican en el capítulo Avisos de diagnóstico de los módulos de salidas analógicas ([Página 254](#)).

## Asignación de terminales

Las figuras siguientes muestran ejemplos de conexión.

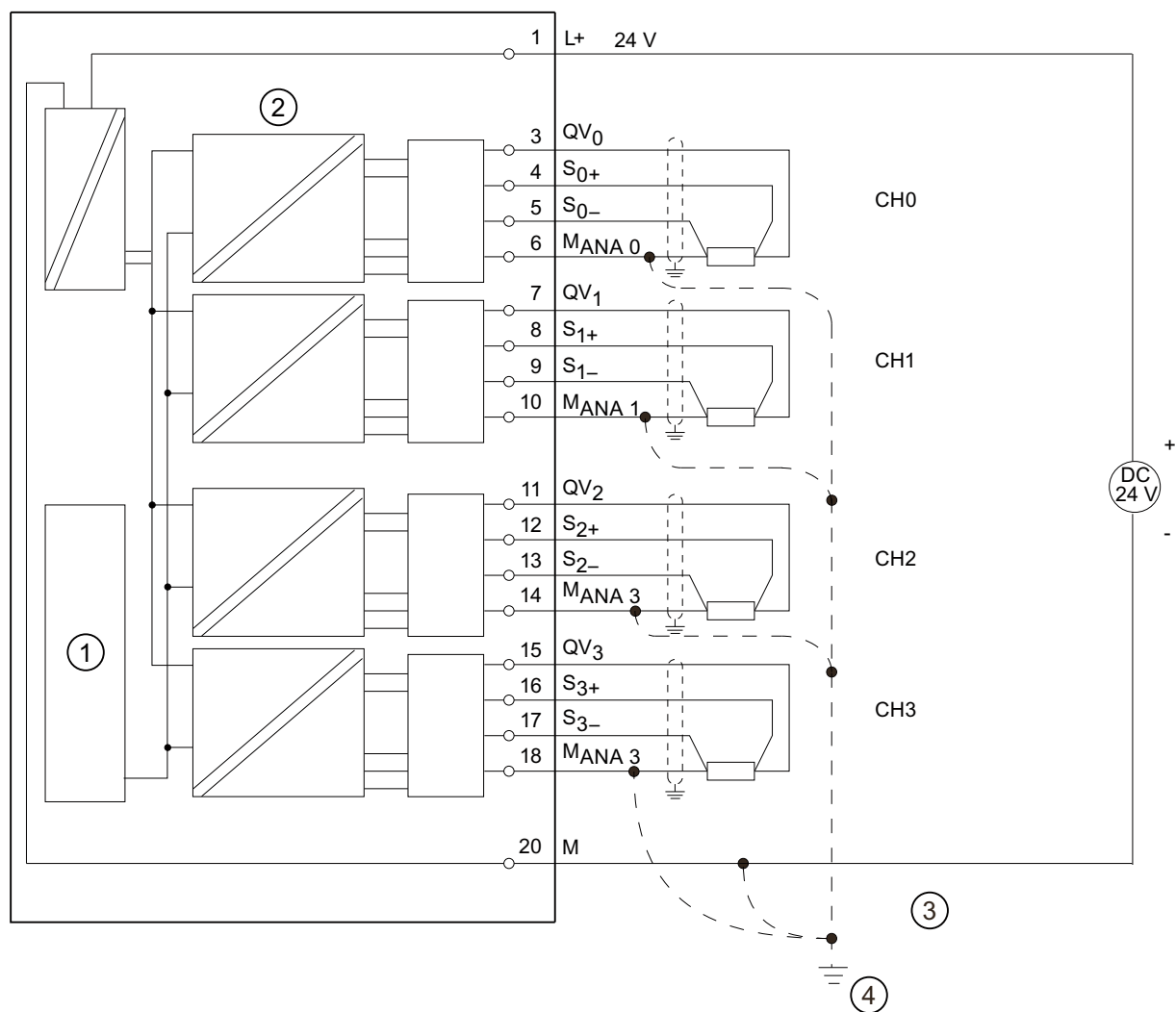
---

### NOTA

Al desconectarse y conectarse la tensión nominal de carga (L+) pueden emitirse valores erróneos en la salida durante unos 10 ms.

---

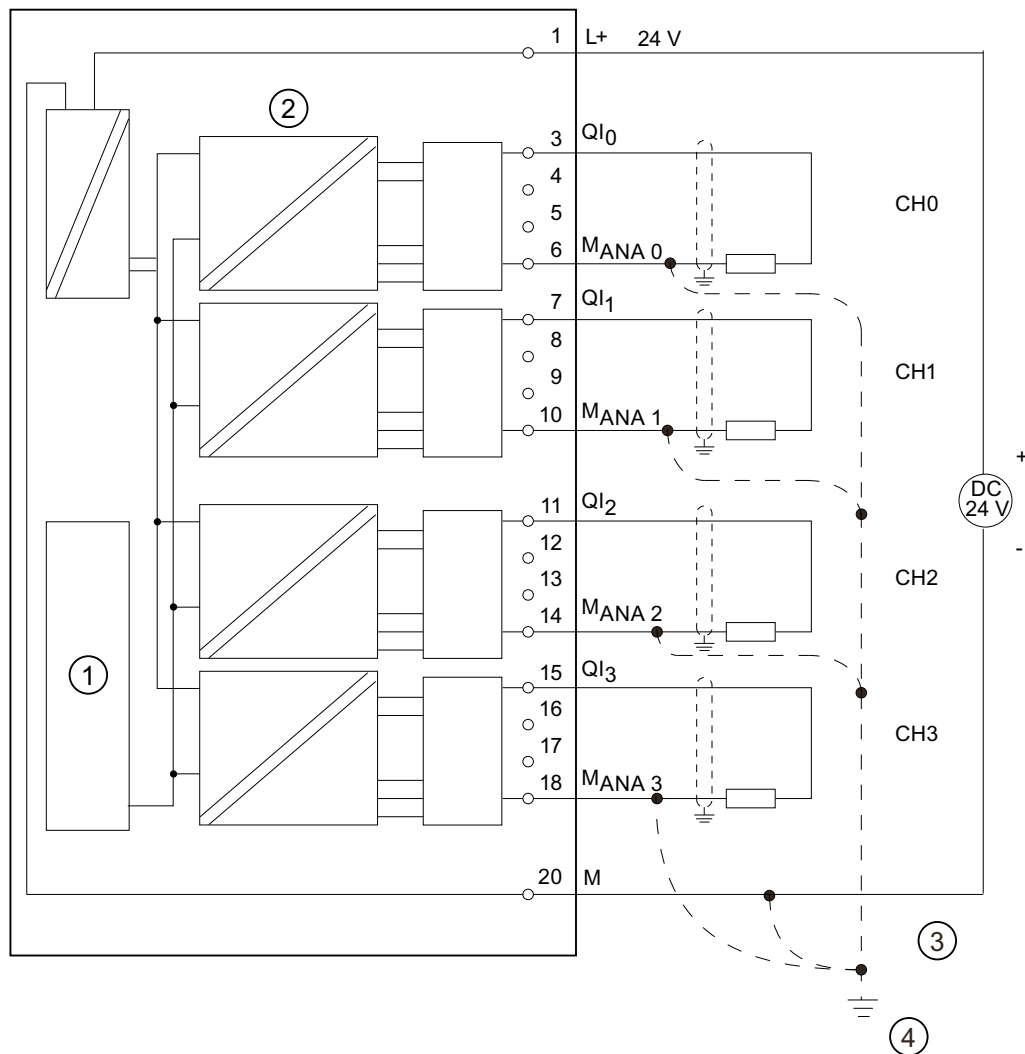
## Conexión: Conexión a 4 hilos



- ① Interfaz con el bus de fondo
- ② Aislamiento galvánico
- ③ Equipotencialidad
- ④ Tierra funcional

Figura 6-43 Esquema eléctrico y diagrama de principio

**Conexión: Salida de intensidad**



- ① Interfaz con el bus de fondo
- ② Aislamiento galvánico
- ③ Equipotencialidad
- ④ Tierra funcional

Figura 6-44 Esquema eléctrico y diagrama de principio

**Datos técnicos**

<b>Datos técnicos</b>	
<b>Dimensiones y peso</b>	
Dimensiones A x A x P (mm)	40 x 125 x 117
Peso	Aprox. 220 g
<b>Datos específicos del módulo</b>	
Reparametrización posible en modo RUN	Sí
• Comportamiento de las salidas no parametrizadas	Emiten el último valor de salida válido antes de la reparametrización

## 6.13 Módulo de salidas analógicas SM 332; AO 4 x 16 Bit; modo isócrono; (6ES7332-7ND02-0AB0)

<b>Datos técnicos</b>	
Permite modo isócrono	Sí
Número de salidas	4
Longitud de cable <ul style="list-style-type: none"> <li>• Apantallado</li> </ul>	máx. 200 m
<b>Tensiones, intensidades, potenciales</b>	
Tensión nominal de carga L+ <ul style="list-style-type: none"> <li>• Protección contra inversiones de polaridad</li> </ul>	24 V DC Sí
Aislamiento galvánico <ul style="list-style-type: none"> <li>• Entre los canales y el bus de fondo</li> <li>• Entre los canales y la alimentación de la electrónica</li> <li>• Entre los canales</li> </ul>	Sí Sí Sí
Diferencia de potencial admisible <ul style="list-style-type: none"> <li>• entre las salidas (<math>U_{CM}</math>)</li> <li>• Entre <math>M_{ANA}</math> y <math>M_{interna}</math> (<math>U_{ISO}</math>)</li> </ul>	200 V DC / 120 V AC 200 V DC / 120 V AC
Aislamiento ensayado con	1500 V DC
Consumo de corriente <ul style="list-style-type: none"> <li>• del bus de fondo</li> <li>• de la tensión de carga L+ (sin carga)</li> </ul>	máx. 120 mA máx. 290 mA
Disipación del módulo	típ. 3 W
<b>Formación de valores analógicos</b>	
Resolución (incl. signo) <ul style="list-style-type: none"> <li>• <math>\pm 10</math> V</li> <li>• 0 a 10 V</li> <li>• 1 a 5 V</li> <li>• <math>\pm 20</math> mA</li> <li>• 0 a 20 mA</li> <li>• 4 a 20 mA</li> </ul>	16 bits 15 bits 14 bits 16 bits 15 bits 15 bits
Tiempo de conversión (por canal) <ul style="list-style-type: none"> <li>• En modo estándar</li> <li>• En modo isócrono</li> </ul>	<200 $\mu$ s 640 $\mu$ s
Tiempo de ejecución básico del módulo (independiente del número de canales habilitados) <ul style="list-style-type: none"> <li>• En modo estándar</li> <li>• En modo isócrono</li> </ul>	<800 $\mu$ s 750 $\mu$ s
Tiempo de estabilización <ul style="list-style-type: none"> <li>• Con carga óhmica</li> <li>• Con carga capacitiva</li> <li>• Con carga inductiva</li> </ul>	0,2 ms 3,3 ms 0,5 ms (1 mH) / 3,3 ms (10 mH)
<b>Supresión de perturbaciones y límites de error</b>	
Diafonía entre las salidas	> 100 dB
Límite de error práctico (en todo el rango de temperaturas, referido al valor final del rango de medición de salida seleccionado)	
<ul style="list-style-type: none"> <li>• Salida de tensión</li> <li>• Salida de intensidad</li> </ul>	$\pm 0,12\%$ $\pm 0,18\%$
Límite de error básico (límite de error práctico a 25 °C, referido al valor final del rango de medición de salida seleccionado)	

<b>Datos técnicos</b>	
<ul style="list-style-type: none"> <li>Salida de tensión ± 10 V de 0 a 10 V 1 a 5 V</li> </ul>	±0,02% ±0,02% ±0,04%
<ul style="list-style-type: none"> <li>Salida de intensidad ± 20 mA de 0 a 20 mA 4 a 20 mA</li> </ul>	±0,02% ±0,02% ±0,04%
Error por temperatura (referido al rango de salida) <ul style="list-style-type: none"> <li>Salida de tensión</li> <li>Salida de intensidad</li> </ul>	±0,0025%/K ±0,004%/K
Error de linealidad (referido al rango de salida)	±0,004%
Repetibilidad (en estado estacionario a 25° C, referido al rango de salida)	±0,002 %
Ondulación de salida; ancho de banda de 0 a 50 kHz (referido al rango de salida)	±0,05 %
<b>Estados, alarmas, diagnóstico</b>	
Alarmas <ul style="list-style-type: none"> <li>Alarma de diagnóstico</li> </ul>	Parametrizable
Funciones de diagnóstico <ul style="list-style-type: none"> <li>Indicador de error colectivo</li> <li>Lectura de información de diagnóstico</li> </ul>	Parametrizable LED rojo (SF) Posible
Intercalación de valores sustitutivos	Sí, parametrizable
<b>Datos para seleccionar un actuador</b>	
Rangos de salida (valores nominales)	
<ul style="list-style-type: none"> <li>Tensión</li> </ul>	±10 V 0 a 10 V 1 a 5 V
<ul style="list-style-type: none"> <li>Intensidad</li> </ul>	±20 mA 0 a 20 mA 4 a 20 mA
Resistencia de carga (en el rango nominal de salida)	
<ul style="list-style-type: none"> <li>En salidas de tensión               <ul style="list-style-type: none"> <li>Carga capacitiva</li> </ul> </li> </ul>	mín. 1 kΩ máx. 1 μF
<ul style="list-style-type: none"> <li>En salidas de intensidad               <ul style="list-style-type: none"> <li>Carga inductiva</li> </ul> </li> </ul>	máx. 500 Ω máx. 1 mH
Salida de tensión <ul style="list-style-type: none"> <li>Protección contra cortocircuitos</li> <li>Corriente de cortocircuito</li> </ul>	Sí máx. 40 mA
Salida de intensidad <ul style="list-style-type: none"> <li>Tensión en vacío</li> </ul>	máx. 18 V
Límite de destrucción por tensiones/intensidades aplicadas desde el exterior <ul style="list-style-type: none"> <li>Tensión en las salidas respecto a M<sub>ANA</sub></li> <li>Intensidad</li> </ul>	máx. 15 V perman. 75 V durante máx. 1 s (factor de trabajo 1: 20) máx. 50 mA DC



Datos técnicos	
Conexión de actuadores <ul style="list-style-type: none"> <li>• Para salida de tensión               <ul style="list-style-type: none"> <li>– Conexión a 4 hilos (conductor de medida)</li> </ul> </li> <li>• Para salida de intensidad               <ul style="list-style-type: none"> <li>– Conexión a 2 hilos</li> </ul> </li> </ul>	Conector frontal de 20 pines Posible  Posible

## Reparametrización en RUN

Si se utiliza la función Reparametrizar en RUN, existe la siguiente particularidad:

LED SF iluminado:

Si antes de la reparametrización estaba activo el diagnóstico, es posible que se iluminen los LED SF (en la CPU, el IM o el módulo), a pesar de que el diagnóstico ya no esté activo y de que el módulo funcione correctamente.

Solución:

- Reparametrizar solo cuando no esté activo ningún diagnóstico en el módulo, o
- Desenchufar y enchufar el módulo.

### 6.13.1 Márgenes de salida del módulo SM 332; AO 4 x 16 Bit

#### Introducción

Es posible cablear las salidas como salida de tensión o de intensidad, o bien desactivarlas. El cableado de las salidas se efectúa mediante el parámetro "Tipo de salida" en *STEP 7*.

El módulo está ajustado por defecto al tipo de salida "Tensión" y al rango de salida " $\pm 10$  V". Es posible utilizar este tipo y este rango de salida sin necesidad de reparametrizar el módulo SM 332; AO 4 x 16 Bit mediante *STEP 7*.

#### Rangos de salida

Los rangos de salida para las salidas de tensión y de intensidad se parametrizan en *STEP 7*.

Tabla 6-34 Rangos de salida del módulo SM 332; AO 4 x 16 Bit

Clase de salida seleccionada	Rango de salida
Tensión	De 1 a 5 V De 0 a 10 V $\pm 10$ V
Intensidad	De 0 a 20 mA De 4 a 20 mA $\pm 20$ mA

### 6.13.2 Parámetros ajustables

#### Introducción

La manera de parametrizar los módulos analógicos en general se describe en el capítulo Parametrización de módulos analógicos [\(Página 252\)](#).

La tabla siguiente contiene una relación de todos los parámetros ajustables, así como los valores predeterminados.

Tabla 6-35 Resumen de los parámetros del módulo SM 332; AO 4 x 16 Bit

Parámetros	Rango		Ajuste estándar	Tipo de parámetro	Ámbito de validez
Habilitación • Alarma de diagnóstico	Sí/no		No	dinámico	Módulo
Diagnóstico • Diagnóstico colectivo	Sí/no		No	Estático	Canal
Salida • Tipo de salida • Rango de salida	Desactivado Tensión Intensidad Consulte el capítulo Rangos de salida del módulo SM 332; AO 4 x 16 Bit ( <a href="#">Página 393</a> )		U ± 10 V	dinámico	Canal
Comportamiento en STOP de la CPU	ASS MUV	Salidas sin tensión ni intensidad Mantener último valor	ASS	dinámico	Canal

### Asignación de los parámetros a los canales

Es posible parametrizar por separado cada uno de los canales de salida del módulo SM 332; AO 4 x 16 Bit. Ello permite asignar parámetros propios para cada canal de salida.

Durante la parametrización desde el programa de usuario utilizando SFC se asignan parámetros a grupos de canales. A tal efecto, cada canal de salida del módulo SM 332; AO 4 x 16 Bit corresponde a un grupo de canales; es decir, p.ej. canal de salida 0 = grupo de canales 0.

---

#### NOTA

Si se modifican rangos de salida durante el funcionamiento del SM 332; AO 4 x 16 Bit, pueden presentarse valores intermedios erróneos a la salida.

---

### Consulte también

[Avisos de diagnóstico de los módulos de salidas analógicas \(Página 254\)](#)

### 6.13.3 Modo isócrono

#### Características

Los tiempos de reacción reproducibles (es decir, de longitud idéntica) se consiguen en SIMATIC mediante un ciclo del bus DP equidistante y sincronizando los siguientes ciclos individuales asíncronos:

- Ciclo asíncrono del programa de usuario. Debido a las bifurcaciones de programa acíclicas puede variar la duración del ciclo.
- Ciclo DP asíncrono variable en la subred PROFIBUS.
- Ciclo asíncrono en el bus de fondo del esclavo DP.
- Ciclo asíncrono para el acondicionamiento de señales y su conversión en los módulos electrónicos de los esclavos DP.

Con equidistancia el ciclo DP se ejecuta en modo común y con la misma duración. Con este ciclo se sincronizan los niveles de ejecución de una CPU (OB 61 hasta OB 64) y la periferia isócrona. Los datos E/S se transfieren así en intervalos definidos y constantes (modo isócrono). La oscilación máxima es de  $\pm 50 \mu\text{s}$ .

#### Requisitos

- El maestro DP y el esclavo DP tienen que ser compatibles con el modo isócrono. Se requiere *STEP 7* a partir de la versión 5.2.

#### Modo de operación: Modo isócrono

En modo isócrono rigen las condiciones siguientes:

Tiempo de procesamiento y de activación $T_{WA}$ que transcurre entre la introducción del valor de salida en el búfer de transferencia y su carga en el convertidor D/A para la emisión	750 $\mu\text{s}$
$T_{DP\text{mín}}$	1100 $\mu\text{s}$
Alarma de diagnóstico	máx. 4 x $T_{DP}$

### Cálculo del tiempo de filtrado y de procesamiento

Independientemente de la cantidad de canales parametrizados, rigen siempre las mismas condiciones cronológicas.

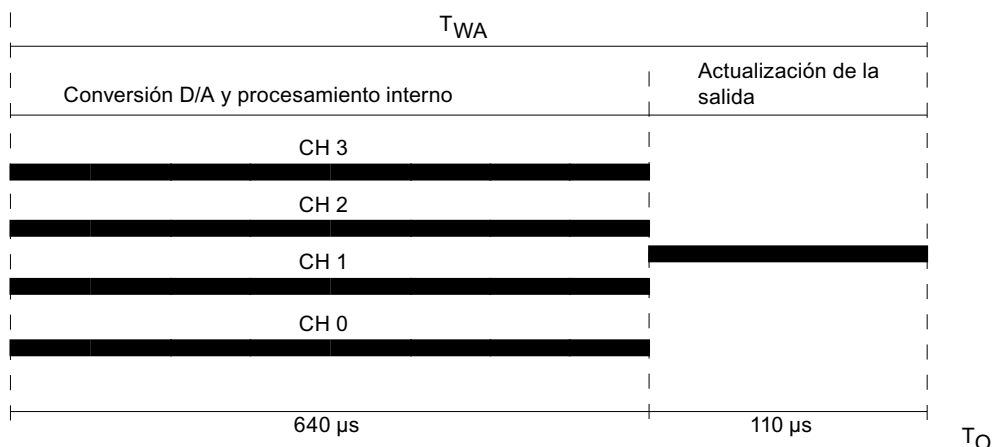


Figura 6-45 Cálculo del tiempo de procesamiento y del tiempo requerido para actualizar la salida

### Explicación del funcionamiento en modo isócrono

Durante el tiempo  $T_O - T_{WA}$ , el módulo lee los datos de salida y los almacena internamente. Tras el tiempo de procesamiento interno, los resultados se escriben en los distintos convertidores D/A.

### Información adicional

Encontrará más información sobre el modo isócrono en la ayuda en pantalla de *STEP 7* y en las instrucciones de servicio del sistema de periferia descentralizada ET 200M (<http://support.automation.siemens.com/WW/view/es/1142798>).

### 6.13.4 Información adicional SM 332; AO 4 x 16 Bit

#### Canales no cableados

Para que los canales de salida no cableados del módulo SM 332; AO 4 x 16 Bit permanezcan sin tensión, debe Ud. ajustar el parámetro "Tipo de salida" a "desactivado" y dejar abierta la conexión.

#### Valores sustitutivos

Con la CPU en el modo STOP, es posible parametrizar el módulo SM 332; AO 4 x 16 Bit como sigue: Salidas sin corriente y sin tensión, mantener el último valor o aplicar valores sustitutivos. Si se aplican valores sustitutivos, éstos deben hallarse dentro del rango de salida.

## 6.14 Módulo de salidas analógicas SM 332; AO 4 x 12 Bit; (6ES7332-5HD01-0AB0)

### Referencia

6ES7332-5HD01-0AB0

**Referencia: "módulo SIPLUS S7-300"**

6AG1332-5HD01-7AB0

**Características**

- 4 salidas en un grupo
- Las salidas se pueden seleccionar por cada canal como se indica a continuación:
  - Salida de tensión
  - Salida de intensidad
- Resolución 12 bits
- Diagnóstico parametrizable y alarma de diagnóstico
- Con aislamiento galvánico respecto a la conexión del bus de fondo y a la tensión de carga
- Apto para función Reparametrizar en RUN

**Diagnóstico**

Los avisos de diagnóstico agrupados en el parámetro "Diagnóstico general" se especifican en el capítulo Avisos de diagnóstico de los módulos de salidas analógicas [\(Página 254\)](#).

**Asignación de terminales**

Las figuras siguientes muestran ejemplos de conexión.

---

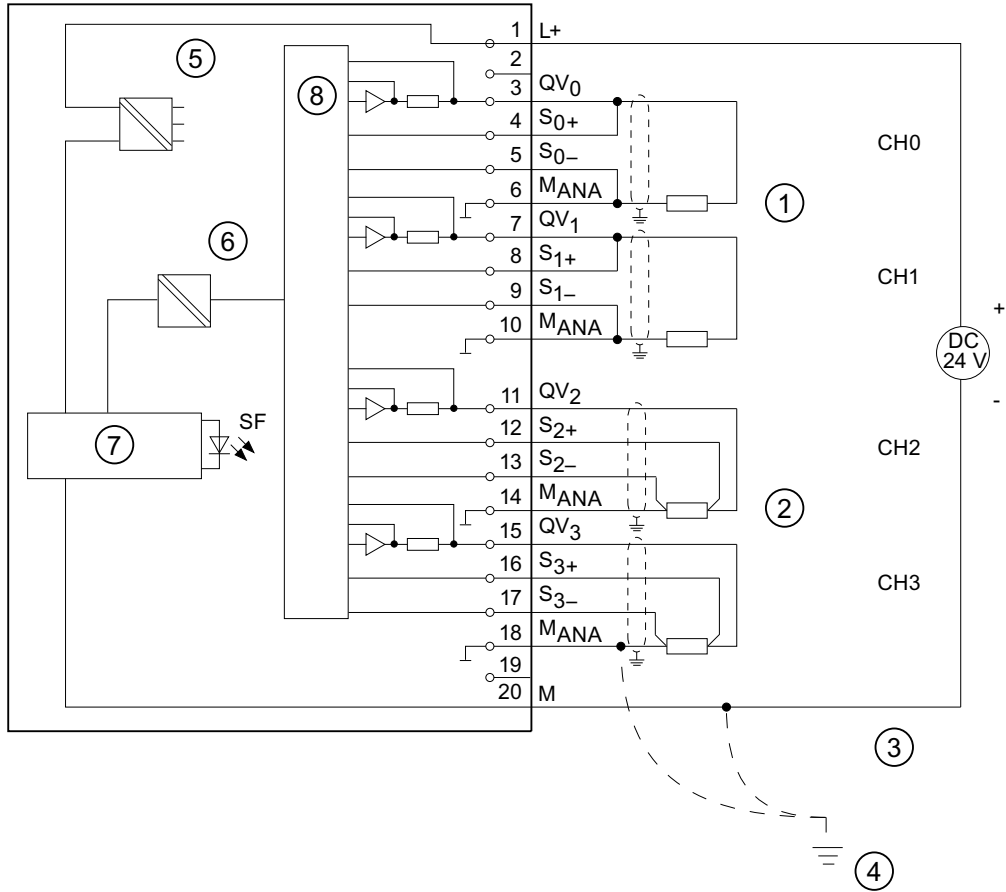
**NOTA**

Al desconectar y conectar la tensión nominal de carga (L+), las salidas pueden emitir durante aprox. 500 ms valores incorrectos de tensión o intensidad.

---

**Conexión: conexión a 2 y 4 hilos para medir la tensión**

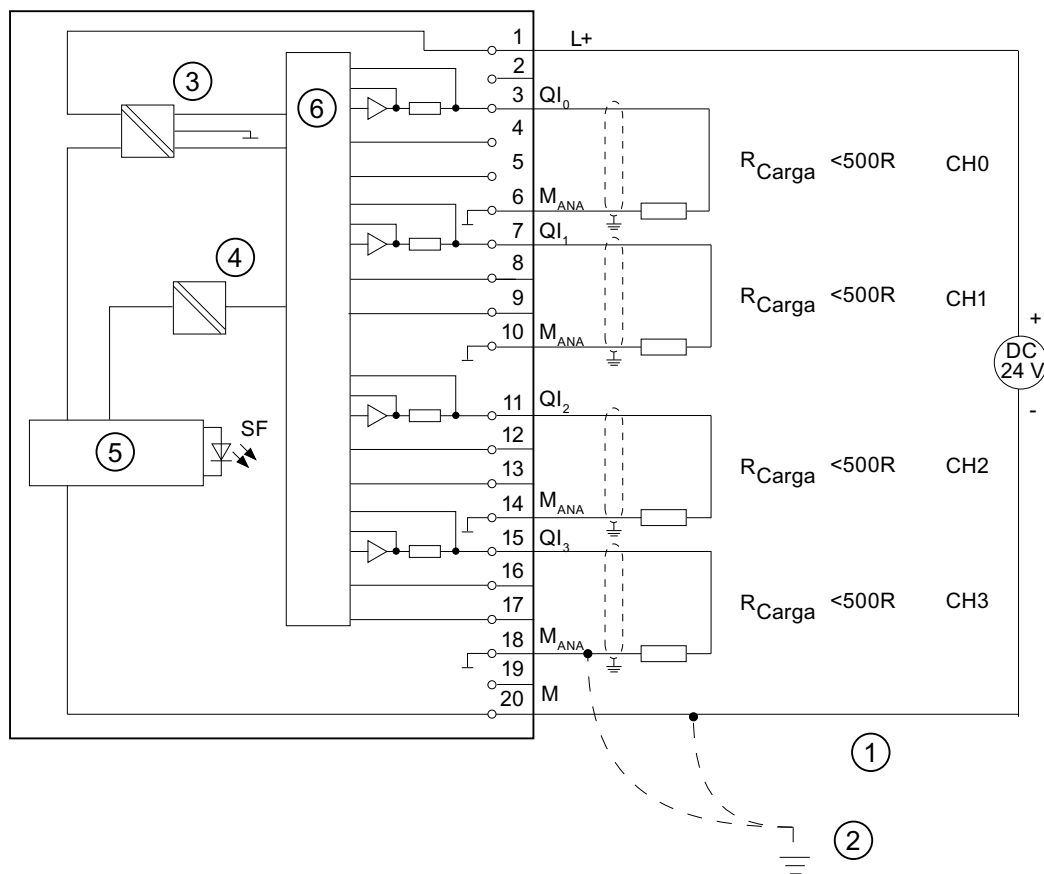
La figura siguiente muestra la conexión a 2 hilos sin compensación de las resistencias de potencia, así como la conexión a 4 hilos con compensación de las resistencias de potencia.



- ① Conexión a 2 hilos, sin compensación de las resistencias
- ② Conexión a 4 hilos, con compensación de las resistencias de potencia
- ③ Equipotencialidad
- ④ Tierra funcional
- ⑤ Alimentación interna
- ⑥ Aislamiento galvánico
- ⑦ Interfaz con el bus de fondo
- ⑧ Convertidor digital/analógico (CDA)

Figura 6-46 Esquema eléctrico y diagrama de principio

## Conexión: Salida de intensidad



- ① Equipotencialidad
- ② Tierra funcional
- ③ Alimentación interna
- ④ Aislamiento galvánico
- ⑤ Interfaz con el bus de fondo
- ⑥ Convertidor digital/analógico (CDA)

Figura 6-47 Esquema eléctrico y diagrama de principio

## Datos técnicos

Datos técnicos	
<b>Dimensiones y peso</b>	
Dimensiones A x A x P (mm)	40 x 125 x 117
Peso	Aprox. 220 g
<b>Datos específicos del módulo</b>	
Reparametrización posible en modo RUN	Sí
Comportamiento de las salidas no parametrizadas	Emiten el último valor de salida válido antes de la parametrización
Permite modo isócrono	No
Número de salidas	4

<b>Datos técnicos</b>	
Longitud de cable • Apantallado	máx. 200 m
<b>Tensiones, intensidades, potenciales</b>	
Tensión nominal de carga L+ • Protección contra inversiones de polaridad	24 V DC Sí
Aislamiento galvánico • Entre los canales y el bus de fondo • Entre los canales y la alimentación de la electrónica • Entre los canales • Entre los canales y la tensión de carga L+	Sí Sí No Sí
Diferencia de potencial admisible • entre S- y M <sub>ANA</sub> (U <sub>CM</sub> )	3 V DC
Aislamiento ensayado con	500 V DC
Consumo de corriente • del bus de fondo • de la tensión de carga L+ (sin carga)	máx. 60 mA máx. 240 mA
Disipación del módulo	típ. 3 W
<b>Formación de valores analógicos</b>	
Resolución (incl. margen de saturación por exceso) • $\pm 10$ V; $\pm 20$ mA; • 4 a 20 mA; 1 a 5 V • 0 a 10 V; 0 a 20 mA	11 bits + signo 12 bits
Tiempo de conversión (por canal)	máx. 0,8 ms
Tiempo de estabilización • Con carga óhmica • Con carga capacitiva • Con carga inductiva	0,2 ms 3,3 ms 0,5 ms (1 mH) 3,3 ms (10 mH)
<b>Supresión de perturbaciones, límites de error</b>	
Diafonía entre las salidas	> 40 dB
Límite de error práctico (en todo el rango de temperaturas, referido al valor final del rango de medición de salida seleccionado)	
• Salida de tensión • Salida de intensidad	$\pm 0,5$ % $\pm 0,6$ %
Límite de error básico (límite de error práctico a 25 °C, referido al valor final del rango de medición de salida seleccionado)	
• Salida de tensión • Salida de intensidad	$\pm 0,4$ % $\pm 0,5$ %
Error por temperatura (referido al rango de salida)	$\pm 0,002$ %/K
Error de linealidad (referido al rango de salida)	$\pm 0,05$ %
Repetibilidad (en estado estacionario a 25 °C, referido al rango de salida)	$\pm 0,05$ %
Ondulación de salida; ancho de banda de 0 a 50 kHz (referido al rango de salida)	$\pm 0,05$ %
<b>Estados, alarmas, diagnóstico</b>	



Datos técnicos	
Alarmas • Alarma de diagnóstico	Parametrizable
Funciones de diagnóstico • Indicador de error colectivo • Lectura de información de diagnóstico	Parametrizable LED rojo (SF) Posible
Intercalación de valores sustitutivos	Sí, parametrizable
Datos para seleccionar un actuador	
Rangos de salida (valores nominales)	
• Tensión	± 10 V 0 a 10 V 1 a 5 V
• Intensidad	± 20 mA 0 a 20 mA 4 a 20 mA
Resistencia de carga (en el rango nominal de salida)	
• En salidas de tensión – Carga capacitiva	mín. 1 kΩ máx. 1 μF
• En salidas de intensidad – para $U_{CM} < 1$ V – Carga inductiva	máx. 500 Ω máx. 600 Ω máx. 10 mH
Salida de tensión • Protección contra cortocircuitos • Corriente de cortocircuito	Sí máx. 25 mA
Salida de intensidad • Tensión en vacío	máx. 18 V
Límite de destrucción por tensiones/intensidades aplicadas desde el exterior • Tensión en las salidas respecto a $M_{ANA}$  • Intensidad	máx. 18 V perman.; 75 V durante máx. 1 s (relación puls./pausa 1:20) máx. 50 mA DC
Conexión de actuadores • Para salida de tensión – Conexión a 4 hilos (conductor de medida) • Para salida de intensidad – Conexión a 2 hilos	Conector frontal de 20 pines  Posible  Posible

### Reparametrización en RUN

Si se utiliza la función Reparametrizar en RUN, existe la siguiente particularidad:

LED SF iluminado:

Si antes de la reparametrización estaba activo el diagnóstico, es posible que se iluminen los LED SF (en la CPU, el IM o el módulo), a pesar de que el diagnóstico ya no esté activo y de que el módulo funcione correctamente.

Solución:

- Reparametrizar solo cuando no esté activo ningún diagnóstico en el módulo, o
- Desenchufar y enchufar el módulo.

## 6.14.1 Rangos de salida del SM 332; AO 4 x 12 Bit

### Introducción

Las salidas se pueden parametrizar y cablear como salidas de tensión o de intensidad, o bien desactivarlas. Las salidas se parametrizan mediante el parámetro "Tipo de salida" en *STEP 7*. El módulo está ajustado por defecto al tipo de salida "Tensión" y al rango de salida " $\pm 10$  V". Es posible utilizar este tipo y este rango de salida sin necesidad de reparametrizar el módulo SM 332; AO 4 x 12 Bit mediante *STEP 7*.

### Rangos de salida

Los rangos de salida para las salidas de tensión y de intensidad se parametrizan en *STEP 7*.

Tabla 6-36 Rangos de salida del módulo SM 332; AO 4 x 12 Bit

Clase de salida seleccionada	Rango de salida
Tensión	De 1 a 5 V De 0 a 10 V $\pm 10$ V
Intensidad	De 0 a 20 mA De 4 a 20 mA $\pm 20$ mA

## 6.14.2 Parámetros ajustables

### Introducción

La manera de parametrizar los módulos analógicos en general se describe en el capítulo Parametrización de módulos analógicos ([Página 252](#)).

La tabla siguiente contiene una relación de todos los parámetros ajustables, así como los valores predeterminados.

Tabla 6-37 Resumen de los parámetros del módulo SM 332; AO 4 x 12 Bit

Parámetros	Rango	Ajuste estándar	Tipo de parámetro	Ámbito de validez
Habilitación • Alarma de diagnóstico	Sí/no	No	Dinámico	Módulo
Diagnóstico • Diagnóstico colectivo	Sí/no	No	Estático	Canal
Salida • Tipo de salida  • Rango de salida	Desactivado Tensión Intensidad Consulte la tabla <i>Rangos de salida del módulo SM 332; AO 4 x 12 Bit</i>	U $\pm 10$ V	Dinámico	Canal
Comportamiento en STOP de la CPU	ASS MUV AVS	Salidas sin tensión ni intensidad Mantener último valor Aplicar valor sustitutivo	ASS	Dinámico Canal

### Asignación de los parámetros a los canales

Es posible parametrizar por separado cada uno de los canales de salida del módulo SM 332; AO 4 x 12 Bit. Ello permite asignar parámetros propios para cada canal de salida.

Durante la parametrización desde el programa de usuario utilizando SFC se asignan parámetros a grupos de canales. A tal efecto, cada canal de salida del módulo SM 332; AO 4 x 12 Bit corresponde a un grupo de canales; es decir, p.ej. canal de salida 0 = grupo de canales 0.

---

#### NOTA

Si Ud. modifica rangos de salida durante el funcionamiento del módulo SM 332; AO 4 x 12 Bit, pueden presentarse a la salida valores intermedios erróneos.

---

### Consulte también

[Avisos de diagnóstico de los módulos de salidas analógicas \(Página 254\)](#)

## 6.14.3 Información adicional acerca del módulo SM 332; AO 4 x 12 Bit

### Canales no cableados

Para que los canales de salida no cableados del módulo SM 332; AO 4 x 12 Bit permanezcan sin tensión, el parámetro "Tipo de salida" se debe ajustar a "desactivado". Los canales desactivados pueden quedar no cableados.

### Comprobación de rotura de hilo

El módulo SM 332; AO 4 x 12 Bit sólo detecta la rotura de hilo en las salidas de intensidad. En los rangos de salida de 0 a 20 mA y  $\pm 20$  mA no es posible realizar una comprobación de rotura de hilo "segura" para valores de salida  $-20 \text{ s...}+200 \mu\text{A}$ .

### Detección de cortocircuito

El módulo SM 332; AO 4 x 12 Bit sólo detecta los posibles cortocircuitos en las salidas de tensión.

### Valores sustitutivos

Con la CPU en el modo STOP, es posible parametrizar el módulo SM 332; AO 4 x 12 Bit como sigue: Salidas sin corriente y sin tensión, mantener el último valor o aplicar valores sustitutivos. Si se aplican valores sustitutivos, éstos deben hallarse dentro del rango de salida.

## 6.15 Módulo de salidas analógicas SM 332; AO 2 x 12 Bit; (6ES7332-5HB01-0AB0)

### Referencia: "módulo estándar"

6ES7332-5HB01-0AB0

### Referencia: "módulo SIPLUS S7-300"

6AG1332-5HB01-2AB0

### Características

- 2 salidas en un grupo
- Las salidas se pueden seleccionar por cada canal como se indica a continuación:
  - Salida de tensión
  - Salida de intensidad
- Resolución 12 bits
- Diagnóstico parametrizable y alarma de diagnóstico
- Con aislamiento galvánico respecto a la conexión del bus de fondo y a la tensión de carga
- Apto para función Reparametrizar en RUN

### Diagnóstico

Los avisos de diagnóstico agrupados en el parámetro "Diagnóstico general" se especifican en el capítulo Avisos de diagnóstico de los módulos de salidas analógicas [\(Página 254\)](#).

### Asignación de terminales

Las figuras siguientes muestran ejemplos de conexión.

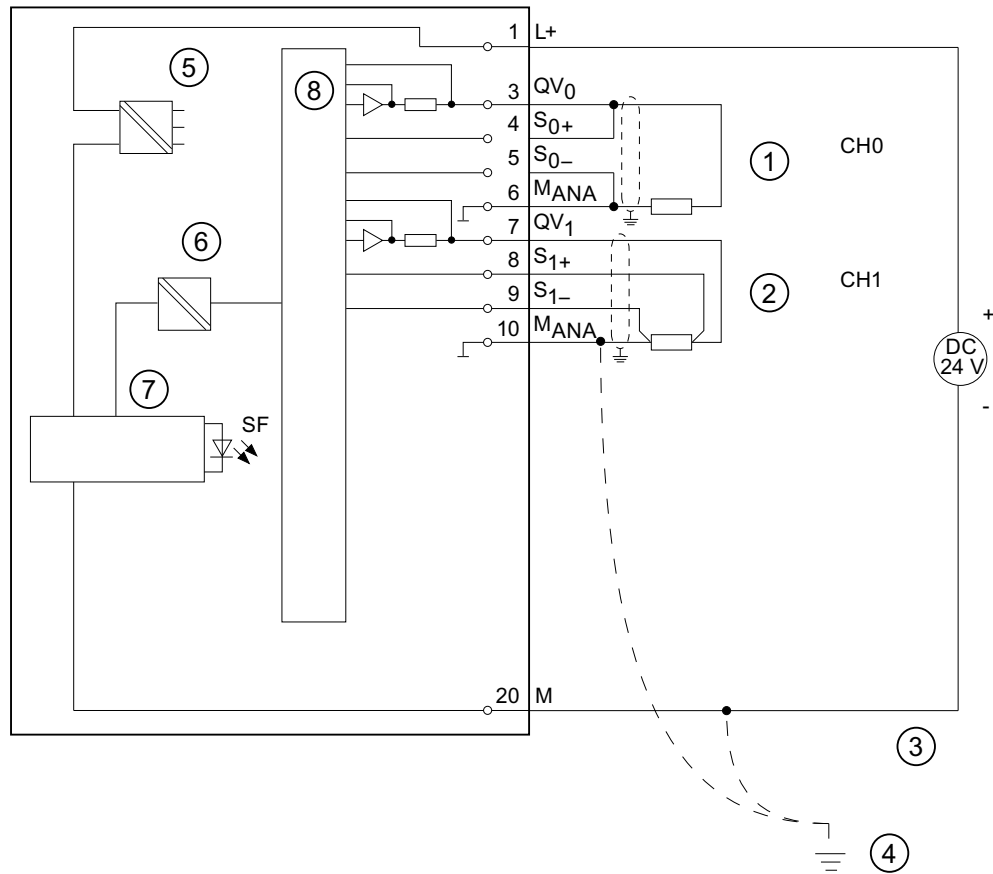
---

#### NOTA

Al desconectar y conectar la tensión nominal de carga (L+), las salidas pueden emitir durante aprox. 500 ms valores incorrectos de tensión o intensidad.

---

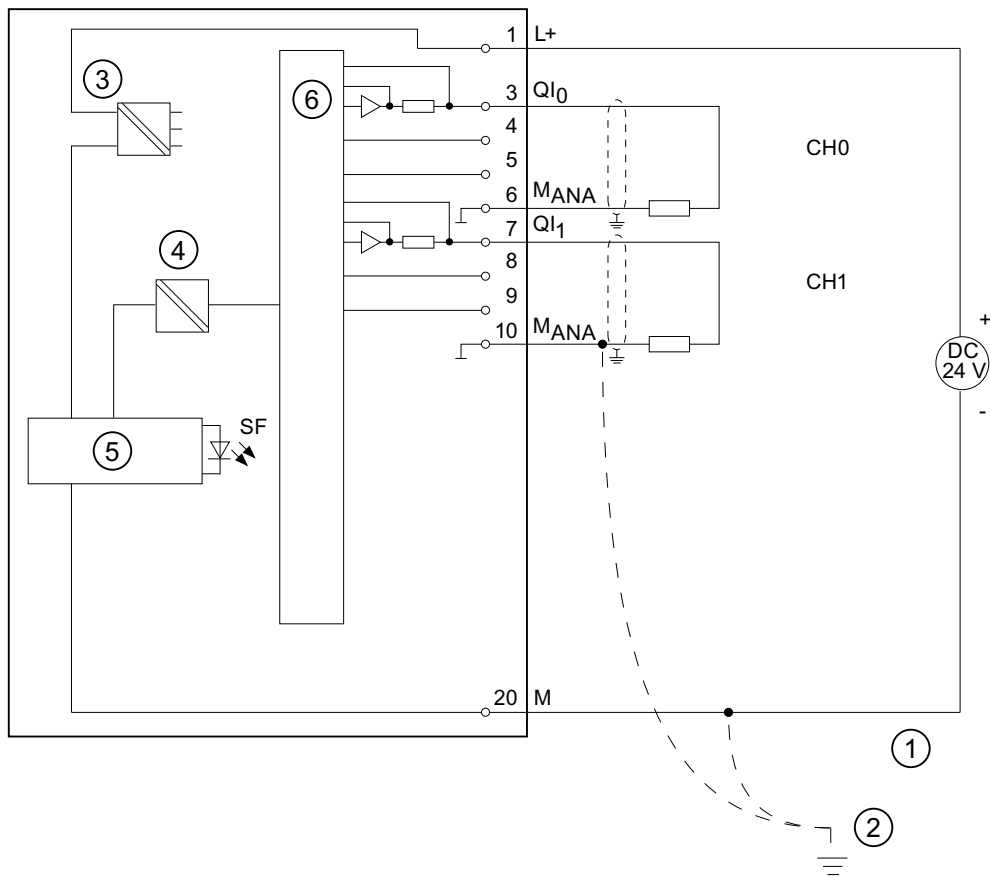
## Conexión: conexión a 2 y 4 hilos para medir la tensión



- ① Conexión a 2 hilos: sin compensación de las resistencias de potencia
- ② Conexión a 4 hilos: con compensación de las resistencias de potencia
- ③ Equipotencialidad
- ④ Tierra funcional
- ⑤ Alimentación interna
- ⑥ Aislamiento galvánico
- ⑦ Interfaz con el bus de fondo
- ⑧ Convertidor digital/analógico (CDA)

Figura 6-48 Esquema eléctrico y diagrama de principio

Conexión para la salida de intensidad



- ① Equipotencialidad
- ② Tierra funcional
- ③ Alimentación interna
- ④ Aislamiento galvánico
- ⑤ Interfaz con el bus de fondo
- ⑥ Convertidor digital/analógico (CDA)

Figura 6-49 Esquema eléctrico y diagrama de principio

Datos técnicos

Datos técnicos	
<b>Dimensiones y peso</b>	
Dimensiones A x A x P (mm)	40 x 125 x 117
Peso	Aprox. 220 g
<b>Datos específicos del módulo</b>	
Reparametrización posible en modo RUN	Sí
Comportamiento de las salidas no parametrizadas	Emiten el último valor de salida válido antes de la parametrización
Permite modo isócrono	No

<b>Datos técnicos</b>	
Número de salidas	2
Longitud de cable • Apantallado	máx. 200 m
<b>Tensiones, intensidades, potenciales</b>	
Tensión nominal de carga L+ • Protección contra inversiones de polaridad	24 V DC Sí
Aislamiento galvánico • Entre los canales y el bus de fondo • Entre los canales y la alimentación de la electrónica • Entre los canales • Entre los canales y la tensión de carga L+	Sí Sí No Sí
Diferencia de potencial admisible • entre S- y $M_{ANA}(U_{CM})$	3 V DC
Aislamiento ensayado con	500 V DC
Consumo de corriente • del bus de fondo • de la tensión de carga L+ (sin carga)	máx. 60 mA máx. 135 mA
Disipación del módulo	típ. 3 W
<b>Formación de valores analógicos</b>	
Resolución (incl. margen de saturación por exceso) • $\pm 10$ V; $\pm 20$ mA; • 4 a 20 mA; 1 a 5 V • 0 a 10 V; 0 a 20 mA	11 bits + signo 12 bits
Tiempo de conversión (por canal)	máx. 0,8 ms
Tiempo de estabilización • Con carga óhmica • Con carga capacitiva • Con carga inductiva	0,2 ms 3,3 ms 0,5 ms (1 mH) 3,3 ms (10 mH)
<b>Supresión de perturbaciones, límites de error</b>	
Diafonía entre las salidas	> 40 dB
Límite de error práctico (en todo el rango de temperaturas, referido al valor final del rango de medición de salida seleccionado)	
• Salida de tensión • Salida de intensidad	$\pm 0,5$ % $\pm 0,6$ %
Límite de error básico (límite de error práctico a 25 °C, referido al valor final del rango de medición de salida seleccionado)	
• Salida de tensión • Salida de intensidad	$\pm 0,4$ % $\pm 0,5$ %
Error por temperatura (referido al rango de salida)	$\pm 0,002$ %/K
Error de linealidad (referido al rango de salida)	$\pm 0,05$ %
Repetibilidad (en estado estacionario a 25 °C, referido al rango de salida)	$\pm 0,05$ %
Ondulación de salida; ancho de banda de 0 a 50 kHz (referido al rango de salida)	$\pm 0,05$ %
<b>Estados, alarmas, diagnóstico</b>	

Datos técnicos	
Alarmas • Alarma de diagnóstico	Parametrizable
Funciones de diagnóstico • Indicador de error colectivo • Lectura de información de diagnóstico	Parametrizable LED rojo (SF) Posible
Intercalación de valores sustitutivos	Sí, parametrizable
Datos para seleccionar un actuador	
Rangos de salida (valores nominales)	
• Tensión	± 10 V 0 a 10 V 1 a 5 V
• Intensidad	± 20 mA de 0 a 20 mA de 4 a 20 mA
Resistencia de carga (en el rango nominal de salida)	
• En salidas de tensión – Carga capacitiva	mín. 1 kΩ máx. 1 μF
• En salidas de intensidad – para $U_{CM} < 1$ V – Carga inductiva	máx. 500 Ω máx. 600 Ω máx. 10 mH
Salida de tensión • Protección contra cortocircuitos • Corriente de cortocircuito	Sí máx. 25 mA
Salida de intensidad • Tensión en vacío	máx. 18 V
Límite de destrucción por tensiones/intensidades aplicadas desde el exterior • Tensión en las salidas respecto a $M_{ANA}$ • Intensidad	máx. 18 V perman.; 75 V durante máx. 1 s (relación puls./pausa 1:20) máx. 50 mA DC
• Conexión de actuadores • Para salida de tensión – Conexión a 2 hilos – Conexión a 4 hilos (conductor de medida) • Para salida de intensidad – Conexión a 2 hilos	Conector frontal de 20 pines  Posible Posible  Posible

### Reparametrización en RUN

Si se utiliza la función Reparametrizar en RUN, existe la siguiente particularidad:

LED SF iluminado:

Si antes de la reparametrización estaba activo el diagnóstico, es posible que se iluminen los LED SF (en la CPU, el IM o el módulo), a pesar de que el diagnóstico ya no esté activo y de que el módulo funcione correctamente.

Solución:

- Reparametrizar solo cuando no esté activo ningún diagnóstico en el módulo, o
- Desenchufar y enchufar el módulo.



## 6.15.1 Rangos de salida del SM 332; AO 2 x 12 Bit

### Introducción

Las salidas se pueden parametrizar y cablear como salidas de tensión o de intensidad, o bien desactivarlas. Las salidas se parametrizan mediante el parámetro "Tipo de salida" en *STEP 7*. El módulo está ajustado por defecto al tipo de salida "Tensión" y al rango de salida " $\pm 10$  V". Es posible utilizar este tipo y este rango de salida sin necesidad de reparametrizar el módulo SM 332; AO 2 x 12 Bit mediante *STEP 7*.

### Rangos de salida

Los rangos de salida para las salidas de tensión y de intensidad se parametrizan en *STEP 7*.

Tabla 6-38 Rangos de salida del módulo SM 332; AO 2 x 12 Bit

Clase de salida seleccionada	Rango de salida
Tensión	De 1 a 5 V De 0 a 10 V $\pm 10$ V
Intensidad	De 0 a 20 mA De 4 a 20 mA $\pm 20$ mA

## 6.15.2 Parámetros ajustables

### Introducción

La manera de parametrizar los módulos analógicos en general se describe en el capítulo Parametrización de módulos analógicos [\(Página 252\)](#).

La tabla siguiente contiene una relación de todos los parámetros ajustables, así como los valores predeterminados.

Tabla 6-39 Resumen de los parámetros del módulo SM 332; AO 2 x 12 Bit

Parámetros	Rango		Ajuste estándar	Tipo de parámetro	Ámbito de validez
Habilitación • Alarma de diagnóstico	Sí/no		No	dinámico	Módulo
Diagnóstico • Diagnóstico colectivo	Sí/no		No	Estático	Canal
Salida • Tipo de salida  • Rango de salida	Desactivado Tensión Intensidad Consulte el capítulo Rangos de salida del módulo SM 332; AO 2 x 12 Bit ( <a href="#">Página 409</a> )		U ±10 V	Dinámico	Canal
Comportamiento en STOP de la CPU	ASS MUV AVS	Salidas sin tensión ni intensidad Mantener último valor Aplicar valor sustitutivo	ASS	Dinámico	Canal

### Asignación de los parámetros a los canales

Es posible parametrizar por separado cada uno de los canales de salida del módulo SM 332; AO 2 x 12 Bit. Ello permite asignar parámetros propios para cada canal de salida.

Durante la parametrización desde el programa de usuario utilizando SFC se asignan parámetros a grupos de canales. A tal efecto, cada canal de salida del módulo SM 332; AO 2 x 12 Bit corresponde a un grupo de canales; es decir, p.ej. canal de salida 0 = grupo de canales 0.

#### NOTA

Si se modifican rangos de salida durante el funcionamiento del SM 332; AO 2 x 12 bits, pueden presentarse valores intermedios erróneos a la salida.

### Consulte también

[Avisos de diagnóstico de los módulos de salidas analógicas \(Página 254\)](#)

## 6.15.3 Información adicional acerca del módulo SM 332; AO 2 x 12 Bit

### Canales no cableados

Para que los canales de salida no cableados del módulo SM 332; AO 2 x 12 Bit permanezcan sin tensión, el parámetro "Tipo de salida" se debe ajustar a "desactivado". Los canales desactivados pueden quedar no cableados.

### Comprobación de rotura de hilo

El módulo SM 332; AO 2 x 12 Bit sólo detecta la rotura de hilo en las salidas de intensidad. En los rangos de salida de 0 a 20 mA y  $\pm 20$  mA no es posible realizar una comprobación de rotura de hilo "segura" para valores de salida  $-20$  s... $+200$   $\mu$ A.

### Detección de cortocircuito

El módulo SM 332; AO 2 x 12 Bit sólo detecta los posibles cortocircuitos en las salidas de tensión.

### Valores sustitutivos

Con la CPU en el modo STOP, es posible parametrizar el módulo SM 332; AO 2 x 12 Bit como sigue: Salidas sin corriente y sin tensión, mantener el último valor o aplicar valores sustitutivos. Si se aplican valores sustitutivos, éstos deben hallarse dentro del rango de salida.

## 6.16 Módulo de entradas/salidas analógicas SM 334; AI 4/AO 2 x 8/8 Bit; (6ES7334-OCE01-0AA0)

### Referencia

6ES7334-OCE01-0AA0

### Características

- 4 entradas en un grupo y 2 salidas en un grupo
- Resolución 8 bits
- Tipo de medición ajustable por grupo de canales
  - Tensión
  - Intensidad
- No parametrizable; ajuste del tipo de medición y de salida mediante cableado
- Sin aislamiento galvánico respecto a la conexión del bus de fondo
- Con aislamiento galvánico respecto a la tensión de carga

### Asignación de terminales

Las figuras siguientes muestran ejemplos de conexión.

**NOTA**

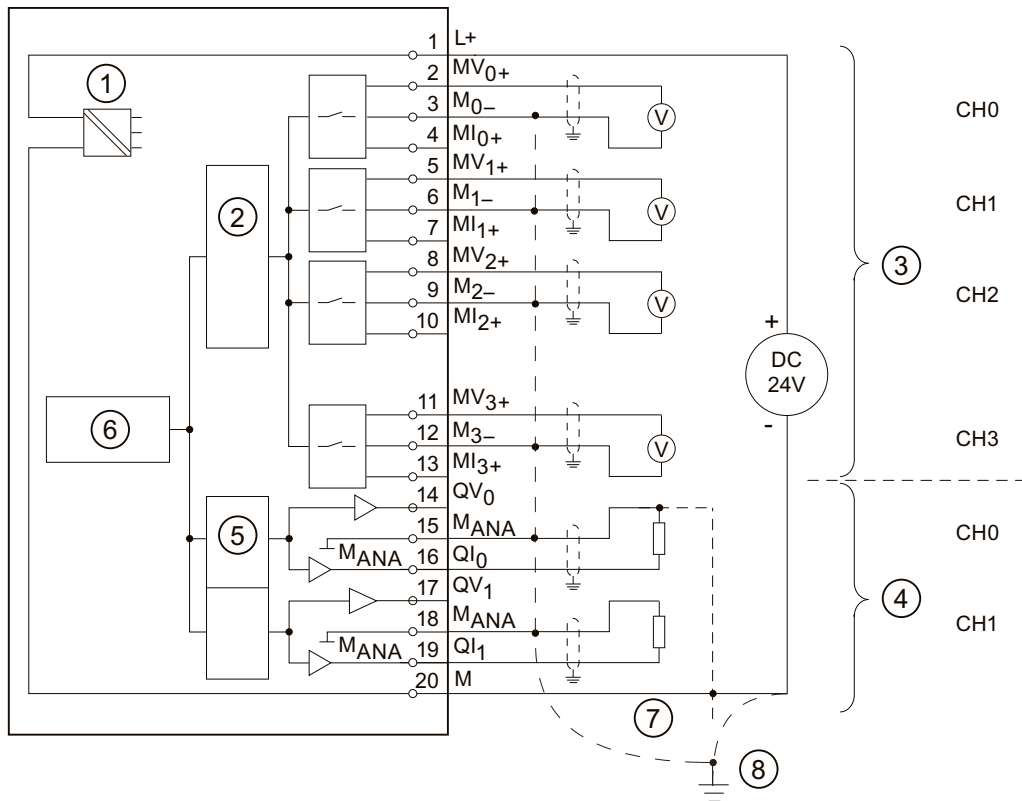
Al conectar el módulo SM 334 deben observarse los puntos siguientes:

- La masa analógica  $M_{ANA}$  (borne 15 ó 18) tiene que estar enlazada con la masa M de la CPU o del módulo de interfaz. Utilice a tal efecto un conductor con una sección mínima de 1 mm<sup>2</sup>.

Si faltara el enlace de masa entre  $M_{ANA}$  y M, se desconectaría el módulo. A las entradas se aplica 7FFF<sub>Hr</sub>, y las salidas suministran el valor 0. El módulo se podría deteriorar si funciona sin conexión a masa durante un período prolongado.

- Cerciórese además de que la tensión de alimentación para la CPU o el módulo de interfaz IM no está conectada con polaridad invertida. Ello provocaría la destrucción del módulo, por aumentar inadmisiblemente el potencial (+24 V) en  $M_{ANA}$  a través de la conexión a masa.

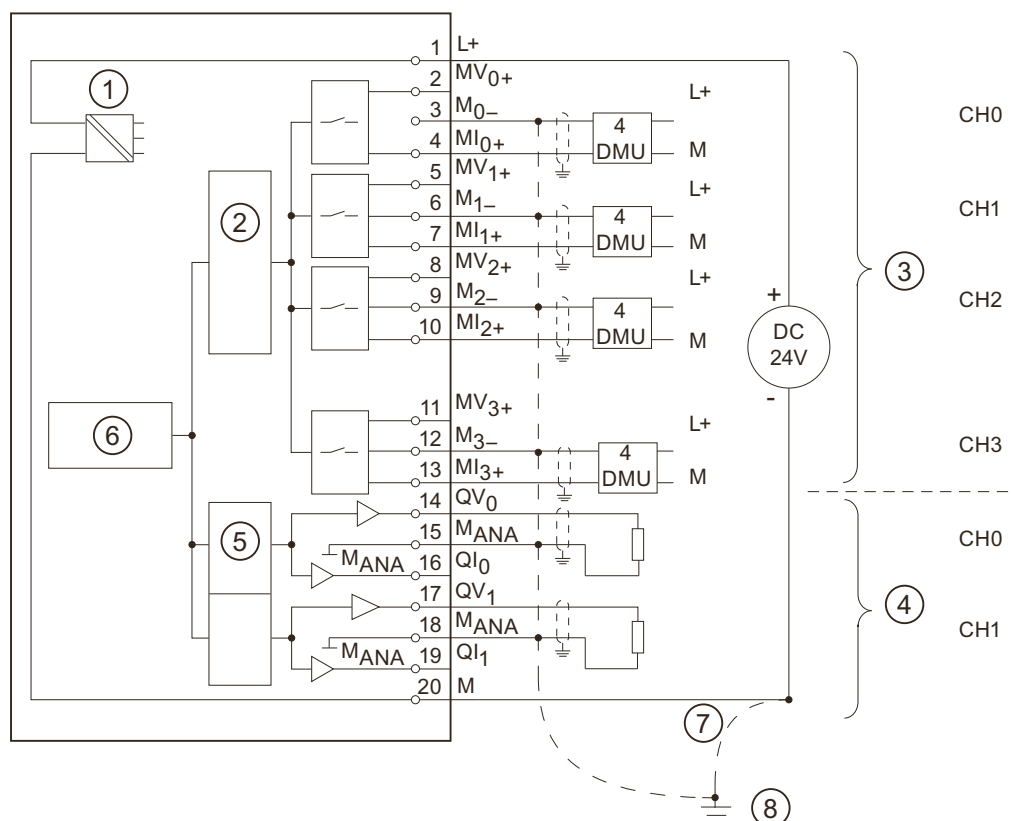
### Conexión: medición de tensión y salida de intensidad



- ① Alimentación interna
- ② Convertidor analógico/digital (CAD)
- ③ Entradas: medición de tensión
- ④ Salidas: Salida de tensión
- ⑤ Convertidor digital/analógico (CDA)

- ⑥ Interfaz con el bus de fondo
- ⑦ Equipotencialidad
- ⑧ Tierra funcional

Figura 6-50 Esquema eléctrico y diagrama de principio

**Conexión: transductor a 4 hilos para la medición de intensidad y la salida de tensión**

- ① Alimentación interna
- ② Convertidor analógico/digital (CAD)
- ③ Entradas: medición de intensidad con transductor a 4 hilos
- ④ Salidas: Salida de tensión
- ⑤ Convertidor digital/analógico (CDA)
- ⑥ Interfaz con el bus de fondo
- ⑦ Equipotencialidad
- ⑧ Tierra funcional

Figura 6-51 Esquema eléctrico y diagrama de principio

**Datos técnicos**

Datos técnicos	
<b>Dimensiones y peso</b>	
Dimensiones A x A x P (mm)	40 x 125 x 117
Peso	aprox. 285 g
<b>Datos específicos del módulo</b>	

<b>Datos técnicos</b>	
Soporta modo isócrono	No
Número de entradas	4
Número de salidas	2
Longitud de cable <ul style="list-style-type: none"> <li>Apantallado</li> </ul>	máx. 200 m
<b>Tensiones, intensidades, potenciales</b>	
Tensión nominal de alimentación para electrónica y tensión nominal de carga L+	24 V DC
Aislamiento galvánico <ul style="list-style-type: none"> <li>Entre los canales y el bus de fondo</li> <li>Entre los canales y la alimentación de la electrónica</li> </ul>	No Sí
Entre los canales	No
Diferencia de potencial admisible <ul style="list-style-type: none"> <li>Entre las entradas y <math>M_{ANA}</math> (<math>U_{CM}</math>)</li> <li>Entre las entradas (<math>U_{CM}</math>)</li> </ul>	1 V DC 1 V DC
Aislamiento ensayado con	500 V DC
Consumo <ul style="list-style-type: none"> <li>Del bus de fondo</li> <li>De la tensión de alimentación y de carga L+ (sin carga)</li> </ul>	máx. 55 mA máx. 110 mA
Disipación del módulo	típ. 3 W
<b>Formación de valores analógicos para las entradas</b>	
Principio de medida <ul style="list-style-type: none"> <li>Resolución (incl. margen de saturación por exceso)</li> </ul>	conversión de valores instantáneos 8 bits
Período de integración/tiempo de conversión (por canal) <ul style="list-style-type: none"> <li>Parametrizable</li> <li>período integr. en <math>\mu</math>s</li> </ul>	No <500
Tiempo de ejecución básico de las entradas	máx. 5 ms
Constante de tiempo del filtro de entrada	0,8 ms
<b>Formación de valores analógicos para las salidas</b>	
<ul style="list-style-type: none"> <li>Resolución (incl. margen de saturación por exceso)</li> </ul>	8 bits
Tiempo de conversión (por canal) <ul style="list-style-type: none"> <li>parametrizable</li> <li>Tiempo de conversión en <math>\mu</math>s</li> </ul>	No <500
Tiempo de ejecución básico de las salidas	máx. 5 ms
Tiempo de estabilización <ul style="list-style-type: none"> <li>Con carga óhmica</li> <li>Con carga capacitiva</li> <li>Con carga inductiva</li> </ul>	0,3 ms 3,0 ms 0,3 ms
<b>Supresión de perturbaciones, límites de error para las entradas</b>	
Supresión de tensiones perturbadoras para $f = n \times (f_1 \pm 1 \%)$ ( $f_1 =$ frecuencia parásita)	
<ul style="list-style-type: none"> <li>modo común (<math>U_{ss} &lt; 1</math> V)</li> </ul>	>60 dB
Diafonía entre las salidas	> 50 dB

<b>Datos técnicos</b>	
Límite de error práctico (en todo el rango de temperaturas, referido al valor final del rango de medición de entrada seleccionado)	
<ul style="list-style-type: none"> <li>Entrada de tensión</li> <li>Entrada de intensidad</li> </ul>	<ul style="list-style-type: none"> <li>± 0,9 %</li> <li>± 0,8 %</li> </ul>
Límite de error básico (límite de error práctico a 25 °C, referido al valor final del rango de medición de entrada seleccionado)	
<ul style="list-style-type: none"> <li>Entrada de tensión</li> <li>Entrada de intensidad</li> </ul>	<ul style="list-style-type: none"> <li>± 0,7 %</li> <li>± 0,6 %</li> </ul>
Error por temperatura (referido al rango de entrada)	± 0,005 %/K
Error de linealidad (referido al rango de entrada)	± 0,05 %
Repetibilidad (en estado estacionario a 25 °C, referido al rango de entrada)	± 0,05 %
Ondulación de salida; ancho de banda de 0 a 50 kHz (referido al rango de salida)	± 0,05 %
<b>Supresión de perturbaciones, límites de error para salidas</b>	
Diafonía entre las salidas	> 40 dB
Límite de error práctico (en todo el rango de temperaturas, referido al valor final del rango de medición de salida seleccionado)	
<ul style="list-style-type: none"> <li>Salida de tensión</li> <li>Salida de intensidad</li> </ul>	<ul style="list-style-type: none"> <li>± 0,6 %</li> <li>± 1,0 %</li> </ul>
Límite de error básico (límite de error práctico a 25 °C, referido al valor final del rango de medición de salida seleccionado)	
<ul style="list-style-type: none"> <li>Salida de tensión</li> <li>Salida de intensidad</li> </ul>	<ul style="list-style-type: none"> <li>± 0,5 %</li> <li>± 0,5 %</li> </ul>
Error por temperatura (referido al rango de salida)	± 0,02 %/K
Error de linealidad (referido al rango de salida)	± 0,05 %
Repetibilidad (en estado estacionario a 25 °C, referido al rango de salida)	± 0,05 %
Ondulación de salida (ancho de banda referido al rango de salida)	± 0,05 %
<b>Estados, alarmas, diagnóstico</b>	
Alarmas	Ninguna
Funciones de diagnóstico	Ninguna
<b>Datos para seleccionar un sensor</b>	
Rango de entrada (valores nom.)/resistencia de entrada <ul style="list-style-type: none"> <li>Tensión</li> <li>Intensidad</li> </ul>	<ul style="list-style-type: none"> <li>0 a 10 V/100 kΩ</li> <li>0 a 20 mA/50 Ω</li> </ul>
Tensión de entrada admisible para las entradas de tensión (límite de destrucción)	máx. 20 V perman.; 75 V durante máx. 1 s (relación puls./pausa 1:20)
Intensidad de entrada admis. para las entradas de intensidad (límite de destrucción)	40 mA
Conexión de los sensores <ul style="list-style-type: none"> <li>Para medir la tensión</li> <li>para medición de intensidad como transductor a 2 hilos</li> <li>como transductor a 4 hilos</li> </ul>	<ul style="list-style-type: none"> <li>Conector frontal de 20 pines</li> <li>Posible</li> <li>Posible, con alimentación externa</li> <li>Posible</li> </ul>
<b>Datos para seleccionar un actuador</b>	

Datos técnicos	
Rangos de salida (valores nominales) • Tensión • Intensidad	0 a 10 V 0 a 20 mA
Resistencia de carga (en el rango nominal de la salida)	
• En salidas de tensión – Carga capacitiva • En salidas de intensidad – Carga inductiva	mín. 5 kΩ máx. 1 μF máx. 300 Ω máx. 1 mH
Salida de tensión • Protección contra cortocircuitos • Corriente de cortocircuito	Sí máx. 11 mA
Salida de intensidad • Tensión en vacío	máx. 15V
Límite de destrucción por tensiones/intensidades aplicadas desde el exterior • Tensión en las salidas respecto a MANA • Intensidad	máx. 15 V perman. máx. 50 mA DC
Conexión de actuadores • Para salida de tensión conexión a 2 hilos conexión a 4 hilos (conductor de medida)	Conector frontal de 20 pines  Posible Imposible

### 6.16.1 Funcionamiento del SM 334; AI 4/AO 2 x 8/8 Bit

#### Introducción

El módulo de entradas/salidas analógicas SM 334; AI 4/AO 2 x 8/8 Bit es un módulo sin aislamiento galvánico. El módulo SM 334; AI 4/AO 2 x 8/8 Bit no puede parametrizarse.

#### Direccionamiento

Tanto las entradas como las salidas del módulo son direccionadas a partir de la dirección inicial del módulo.

La dirección de un canal corresponde a la dirección inicial del módulo más un offset de direccionamiento.

#### Direcciones de entrada

Para las entradas rigen las direcciones siguientes:

Canal	Dirección
0	Dirección inicial del módulo
1	Dirección inicial del módulo + offset de dirección de 2 bytes
2	Dirección inicial del módulo + offset de dirección de + 4 bytes
3	Dirección inicial del módulo + offset de dirección de + 6 bytes



## Direcciones de salida

Para las salidas del módulo rigen las direcciones siguientes:

Canal	Dirección
0	Dirección inicial del módulo
1	Dirección inicial del módulo + offset de dirección de 2 bytes

## 6.16.2 Tipos de medición y de salida del módulo SM 334; AI 4/AO 2 x 8/8 Bit

### Introducción

El módulo SM 334; AI 4/AO 2 x 8/8 Bit no puede parametrizarse.

### Determinación de los tipos de medición y de salida

El tipo de medición de un canal de entrada (tensión, intensidad) se ajusta por cableado del canal de entrada correspondiente.

El tipo de salida de un canal de salida (tensión, intensidad) se ajusta por cableado del canal de salida correspondiente.

### Consulte también

[Representación de valores analógicos para canales de entrada analógica \(Página 224\)](#)

[Representación de valores analógicos para canales de salida analógica \(Página 240\)](#)

## 6.16.3 Rangos de medición y de salida del módulo SM 334; AI 4/ AO 2 x 8/8 Bit

### Rangos de medición

En el módulo SM 334; AI 4/AO 2 x 8/8 Bit se prevén los rangos de medición 0 a 10 V y 0 a 20 mA,

pero la resolución del SM 334 es más baja que en los demás módulos analógicos y no tiene rangos de medición negativos. Téngalo en cuenta al consultar las tablas de valores de medición *Representación de valores analógicos en los rangos de medición de tensión  $\pm 10$  V a  $\pm 1$  V* y *Representación de valores analógicos en el rango de medición de intensidad 0 a 20 mA y 4 a 20 mA*.

### Rangos de salida

En el módulo SM 334; AI 4/AO 2 x 8/8 Bit se prevén los rangos de salida 0 a 10 V y 0 a 20 mA, pero la resolución del SM 334 es más baja que en los demás módulos analógicos y las salidas analógicas no tienen rangos de desbordamiento por exceso. Téngalo en cuenta al consultar las tablas *Representación de valores analógicos en los rangos de salida 0 a 10 V y 1 a 5 V* y *Representación de valores analógicos en los rangos de salida 0 a 20 mA y 4 a 20 mA*.

## 6.16.4 Información adicional acerca del módulo SM 334; AI 4/AO2 x 8/8 Bit

### Canales no cableados

Los canales de entrada no cableados tienen que cortocircuitarse y deberían enlazarse con  $M_{ANA}$ . Así se consigue una protección óptima del módulo analógico contra las perturbaciones.

Los canales de salida libres deberán dejarse abiertos.

## 6.17 Módulo de entradas/salidas analógicas SM 334; AI 4/AO 2 x 12 Bit; (6ES7334-0KE00-0AB0)

### Referencia: "módulo estándar"

6ES7334-0KE00-0AB0

### Referencia: "módulo SIPLUS S7-300"

6AG1334-0KE00-2AB0

### Características

- 4 entradas en 2 grupos y 2 salidas en un grupo
- Resolución 12 bits + signo
- Tipo de medición ajustable por grupo de canales:
  - Tensión (no ajustable para los canales 0 y 1)
  - Resistencia
  - Temperatura
- Con aislamiento galvánico respecto a la conexión del bus de fondo
- Con aislamiento galvánico respecto a la tensión de carga

### Asignación de terminales

Las figuras siguientes muestran ejemplos de conexión.

---

#### NOTA

Al conectar/desconectar la tensión nominal de carga (L+), en la salida pueden presentarse valores intermedios erróneos por debajo del rango nominal de la tensión de carga.

---

## Conexión: medición de resistencia, medición de intensidad y medición de tensión

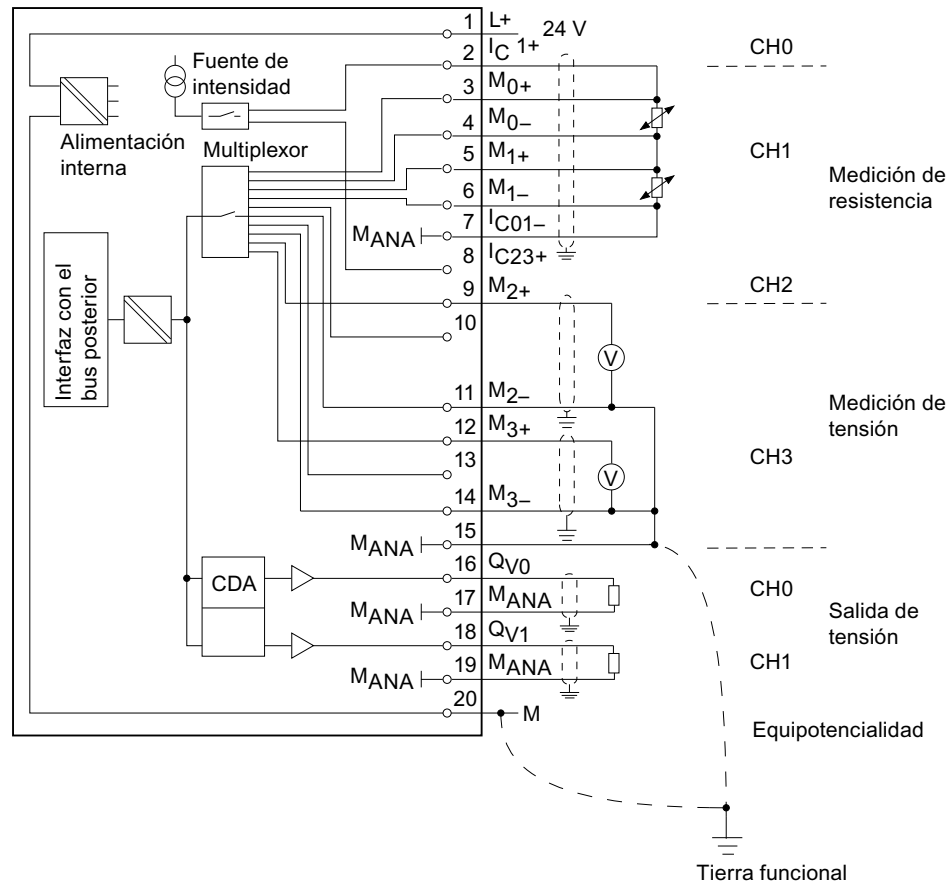


Figura 6-52 Esquema eléctrico y diagrama de principio

**Conexión: medición de resistencia y medición de tensión**

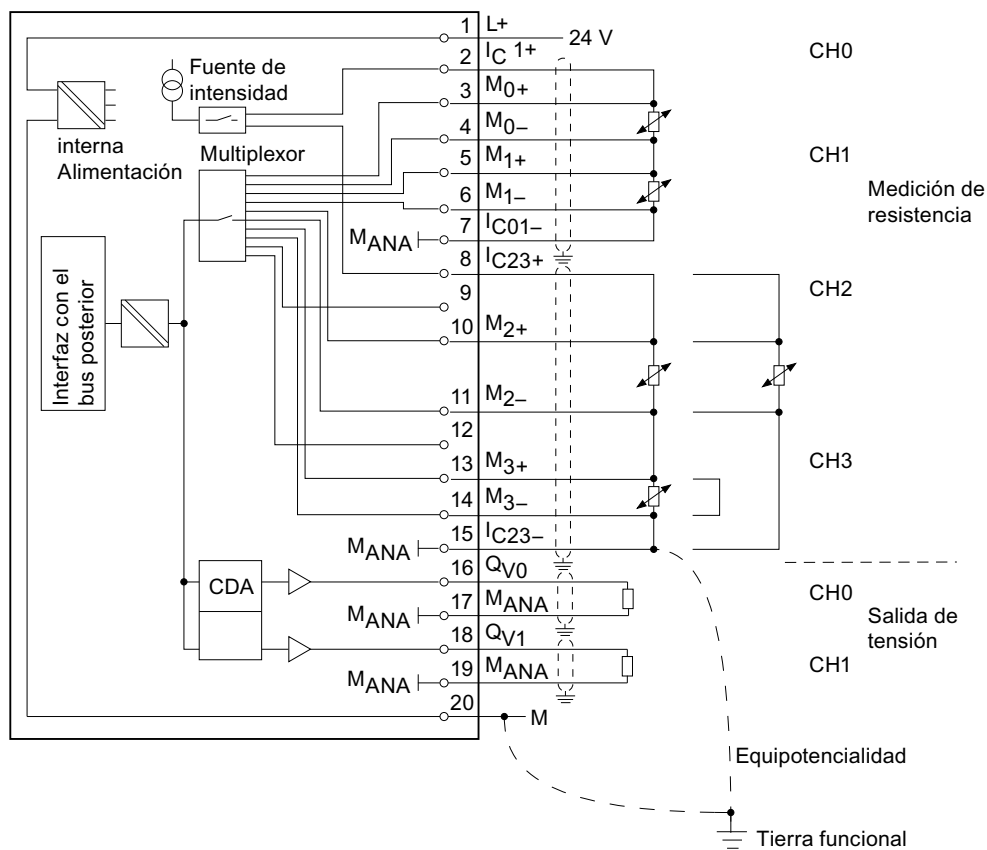


Figura 6-53 Esquema eléctrico y diagrama de principio

**Datos técnicos**

<b>Datos técnicos</b>	
<b>Dimensiones y peso</b>	
Dimensiones A x A x P (mm)	40 x 125 x 117
Peso	Aprox. 200 g
<b>Datos específicos del módulo</b>	
Permite modo isócrono	No
Número de entradas	4
• En sensores tipo resistencia	4
Número de salidas	2
Longitud de línea blindada	máx. 100 m
<b>Tensiones, intensidades, potenciales</b>	
Tensión de alimentación para electrónica y tensión nominal de carga L+	24 V DC
• Protección contra inversiones de polaridad	Sí

<b>Datos técnicos</b>		
Corriente de medición constante para sensor tipo resistencia (con impulso) • con Pt 100 • con 10 kΩ	típ. 490 μA; a partir de versión 06: 1,5mA típ. 105 μA	
Aislamiento galvánico • Entre los canales y el bus de fondo • Entre los canales y la alimentación de la electrónica	Sí Sí	
Entre los canales	No	
Diferencia de potencial admisible • Entre las entradas y $M_{ANA}$ ( $U_{CM}$ ) • Entre las entradas ( $U_{CM}$ )	1 V 1 V	
Aislamiento ensayado con	500 V DC	
Consumo de corriente • del bus de fondo • De la tensión de alimentación y de carga L+ (sin carga)	máx. 60 mA máx. 80 mA	
Disipación del módulo	típ. 2 W	
<b>Formación de valores analógicos para las entradas</b>		
Principio de medición	Por integración	
Período de integración/tiempo de conversión (por canal)		
• Parametrizable	Sí	
• Período de integración en ms	$16^2/3$	20
• Tiempo de conversión básico incl. período de integración en ms	72	85
• Tiempo de conversión adicional (en ms) para medir la resistencia	72	85
• Resolución en bits (incl. margen de saturación por exceso)	12 bits	12 bits
• Supresión de tensiones perturbadoras para frecuencia parásita f1 en Hz	60	50
Alisamiento de los valores medidos	parametrizable, en 2 pasos	
Constante de tiempo del filtro de entrada	0,9 ms	
Tiempo de ejecución básico del módulo (todos los canales habilitados)	350 ms	
<b>Formación de valores analógicos para las salidas</b>		
resolución (incl. desbordamiento por exceso)	12 bits	
Tiempo de conversión (por canal)	500 μs	
Tiempo de estabilización • Con carga óhmica • Con carga capacitiva	0,8 ms 0,8 ms	
<b>Supresión de perturbaciones, límites de error para las entradas</b>		
Supresión de tensiones perturbadoras para $f = n \times (f1 \pm 1 \%)$ ( $f1 =$ frecuencia parásita)		
• modo común ( $U_{SS} < 1 V$ ) • perturbación en modo serie (cresta perturbación < valor nominal rango de entrada)	>38 dB >36 dB	
Diafonía entre las entradas	>88 dB	

<b>Datos técnicos</b>		
Límite de error práctico (en todo el rango de temperaturas, referido al valor final del rango de medición de entrada seleccionado)		
• Entrada de tensión	0 a 10 V	± 0,7 %
• Entrada de resistencia	10 k Ω	± 3,5 %
• Entrada de temperatura	Pt 100	± 1 %
Límite de error básico (límite de error práctico a 25 °C, referido al valor final del rango de medición de entrada seleccionado)		
• Entrada de tensión	0 a 10 V	± 0,5 %
• Entrada de resistencia	10 k Ω	± 2,8 %
• Entrada de temperatura	Pt 100	± 0,8 %
Error por temperatura (referido al rango de entrada)	± 0,01 %/K	
Error de linealidad (referido al rango de entrada)	± 0,05 %	
Repetibilidad (en estado estacionario a 25 °C, referido al rango de entrada)	± 0,05 %	
<b>Supresión de perturbaciones, límites de error para salidas</b>		
Diafonía entre las salidas	>88 dB	
Límite de error práctico (en todo el rango de temperaturas, referido al valor final del rango de medición de salida seleccionado)		
• Salida de tensión	± 1,0 %	
Límite de error básico (límite de error práctico a 25 °C, referido al valor final del rango de medición de salida seleccionado)		
• Salida de tensión	± 0,85 %	
Error por temperatura (referido al rango de salida)	± 0,01 %/K	
Error de linealidad (referido al rango de salida)	± 0,01 %	
Repetibilidad (en estado estacionario a 25 °C, referido al rango de salida)	± 0,01 %	
Ondulación de salida; ancho de banda de 0 a 50 kHz (referido al rango de salida)	± 0,1 %	
<b>Estados, alarmas, diagnóstico</b>		
Alarmas	Ninguna	
Función de diagnóstico	Ninguna	
<b>Datos para seleccionar un sensor</b>		
Rango de entrada (valores nom.)/resistencia de entrada		
• Tensión	0 a 10 V	100 kΩ
• Resistencia	10 kΩ	10 MΩ
• Temperatura	Pt 100	10 MΩ
Tensión de entrada admisible para las entradas de tensión (límite de destrucción)	máx. 20 V perman.; 75 V durante máx. 1 s (relación puls./pausa 1:20)	
Conexión de los sensores	Posible	
• Para medir la tensión	posible	
• Para medir la resistencia con conexión a 2 hilos	posible	
• Para medir la resistencia con conexión a 3 hilos	posible	
• Para medir la resistencia con conexión a 4 hilos	posible	

Datos técnicos	
Linealización de la característica • Para termorresistencias	Parametrizable Pt 100 (climatiz.)
unidad técnica para formatos de datos	Grados Celsius
Datos para seleccionar un actuador	
Rango de salida (valor nominal) • Tensión	0 a 10 V
Resistencia de carga (en el rango nominal de la salida)	
• En salidas de tensión – Carga capacitiva	Min. 2,5 kΩ * máx. 1,0 µF
Salida de tensión • Protección contra cortocircuitos • Corriente de cortocircuito	Sí máx. 30 mA
Límite de destrucción por tensiones/intensidades aplicadas desde el exterior • Tensión en las salidas respecto a MANA	máx. 15 V perman.
Conexión de actuadores • Para salida de tensión conexión a 2 hilos conexión a 4 hilos (conductor de medida)	Conector frontal de 20 pines  posible imposible

\* Los límites de error especificados para las salidas son aplicables para la conexión con carga de alta impedancia. En todo el rango de resistencia de carga puede haber un margen de error adicional de <0,9 %.

## 6.17.1 Parámetros ajustables

### Introducción

La manera de parametrizar los módulos analógicos en general se describe en el capítulo Parametrización de módulos analógicos [\(Página 252\)](#).

La tabla siguiente contiene una relación de todos los parámetros ajustables, así como los valores predeterminados.

Tabla 6-40 Resumen de los parámetros del módulo SM 334; AI 4/AO 2 x 12 Bit

Parámetros	Rango	Ajuste estándar	Tipo de parámetro	Ámbito de validez
<b>Entrada</b> Medición				
• Tipo de medición	Desactivado	RTD-4L		
	U R-4L RTD-4L	Tensión Resistencia (Conexión a 4 hilos) Termorresistencia (lineal, conexión a 4 hilos)	Dinámico	Canal
• Rango de medición	0 a 10 V 10000 $\Omega$ Pt 100 Climát.	Pt 100 Climát.		
<b>Salida</b>				
• Tipo de salida	Desactivado Tensión 0 a 10 V	U 0 a 10 V	Dinámico	Canal
• Rango de salida				

## 6.17.2 Tipos y rangos de medición

### Introducción

Es posible cablear las entradas para la medición de tensión, resistencia y temperatura, o bien desactivarlas.

Es posible cablear las salidas como salida de tensión, o bien desactivarlas.

El cableado de las entradas y salidas se efectúa mediante los parámetros "Tipo de medición" y "Tipo de salida" en *STEP 7*.

### Ajuste por defecto de las entradas

El módulo está ajustado previamente al tipo de medición "Termorresistencia (lineal, conexión a 4 hilos)" y al rango de medición "Pt 100 Climat.". Ud. puede utilizar este tipo y este rango de medición sin necesidad de parametrizar el módulo SM 334; AI 4/AO 2 x12 Bit mediante *STEP 7*.



### Variantes de cableado de los canales de entrada

Los canales de entrada del módulo SM 334; AI 4/AO 2 x 12 Bit pueden cablearse en las combinaciones siguientes:

Canal	Variantes de cableado
Canal 0 y 1	<ul style="list-style-type: none"> <li>• 2 x temperatura o</li> <li>• 2 x resistencia</li> </ul>
Canal 2 y 3	<ul style="list-style-type: none"> <li>• 2 x tensión,</li> <li>• 2 x resistencia,</li> <li>• 2 x temperatura,</li> <li>• 1 x temperatura y 1 x tensión o</li> <li>• 1 x resistencia y 1 x tensión</li> </ul>

#### NOTA

No se permite conectar simultáneamente un sensor de temperatura y una resistencia a los canales 0 y 1 ó 2 y 3.

Motivo: Ambos canales tienen la misma fuente de corriente.

### Rangos de medición

Los rangos de medición se parametrizan en *STEP 7*.

Tabla 6-41 Tipos y rangos de medición

Tipo de medición seleccionado	Rango de medición
U: Tensión	0 a 10 V
R-4L: resistencia (conexión a 4 hilos)	10 kΩ
RTD-4L: termorresistencia (lineal, conexión a 4 hilos) (medición de temperatura)	Pt 100 Climát.

### Rangos de salida del módulo SM 334; AI 4/ AO 2 x 12 Bit

El módulo está ajustado previamente al tipo de salida "Tensión" y al rango de salida "0 a 10 V". Es posible utilizar este tipo y este rango de salida sin necesidad de reparametrizar el módulo SM 334; AI 4/AO 2 x 2 Bit mediante *STEP 7*.

Tabla 6-42 Rangos de salida

Clase de salida seleccionada	Rango de salida
Tensión	de 0 a 10 V

### Consulte también

[Representación de valores analógicos para canales de salida analógica \(Página 240\)](#)

### 6.17.3 Informaciones adicionales acerca del módulo SM 334; AI 4/ AO 2 x 12 Bit

#### Canales no cableados

Ajuste el parámetro "Tipo de medición" a "desactivado" para los canales de entrada no cableados. De esta forma se reduce el tiempo de ciclo del módulo.

Los canales de entrada no cableados tienen que cortocircuitarse y deberían enlazarse con  $M_{ANA}$ . Así se consigue una protección óptima del módulo de entradas analógicas contra las perturbaciones.

Para que los canales de salida no cableados del módulo SM 334; AO 4/AO 2 x 12 Bit permanezcan sin tensión, debe Ud. ajustar el parámetro "Tipo de salida" a "desactivado" y dejar abierta la conexión.

## Otros módulos de señales

### Módulos de señales

En este capítulo se describen los datos técnicos y las características de los módulos de señales para el S7-300.

## 7.1 Vista de conjunto de los módulos

### Introducción

En la tabla siguiente se especifican las principales características de los módulos de señales descritos en el presente capítulo. Esta panorámica permite elegir rápidamente el módulo adecuado para una tarea determinada.

Tabla 7-1 Otros módulos de señales: Compendio de las características

Propiedades	Módulo simulador SM 374; IN/OUT 16	Módulo comodín DM 370	Módulo de entrada SM 338; POS-INPUT
Cantidad de entradas/salidas	<ul style="list-style-type: none"> <li>máximo 16 entradas o salidas</li> </ul>	Se reserva un slot para 1 módulo no parametrizado	<ul style="list-style-type: none"> <li>3 entradas para conectar captadores absolutos (SSI)</li> <li>2 entradas digitales para "congelar" los valores de sensor</li> </ul>
Apropiado para ...	Simulación de: <ul style="list-style-type: none"> <li>16 entradas o</li> <li>16 salidas o</li> <li>8 entradas y 8 salidas</li> </ul>	Comodín para: <ul style="list-style-type: none"> <li>Módulos de interfaz</li> <li>Módulos de señales no parametrizados</li> <li>Módulos que ocupan 2 slots</li> </ul>	Lectura de recorrido con hasta 3 captadores absolutos (SSI) Tipos de sensor: Captador absoluto (SSI) con longitud de telegrama de 13 bits, 21 bits ó 25 bits Formatos de datos: Código gray o binario
Soporta operación sincronizada	no	no	Sí
Diagnóstico parametrizable	no	no	no
Alarma de diagnóstico	no	no	Configurable
Particularidades	Función ajustable mediante un destornillador	Al sustituir el DM 370 por otro módulo, no se alteran la estructura mecánica ni la asignación de direcciones para la configuración general.	Los captadores absolutos con un tiempo monoflop superior a 64 $\mu$ s no pueden utilizarse en el SM 338.

## 7.2 Módulo simulador SM 374; IN/OUT 16; (6ES7374-2XH01-0AA0)

### Referencia

6ES7374-2XH01-0AA0

## Características

El módulo simulador SM 374; IN/OUT 16 destaca por las propiedades siguientes:

- Simulación de:
  - 16 entradas o
  - 16 salidas o
  - 8 entradas y 8 salidas (en cada caso con direcciones iniciales idénticas)
- Indicadores de estado para la simulación de entradas y salidas
- Función ajustable mediante un destornillador

---

### NOTA

¡No activar en el modo RUN el conmutador para ajustar esta función!

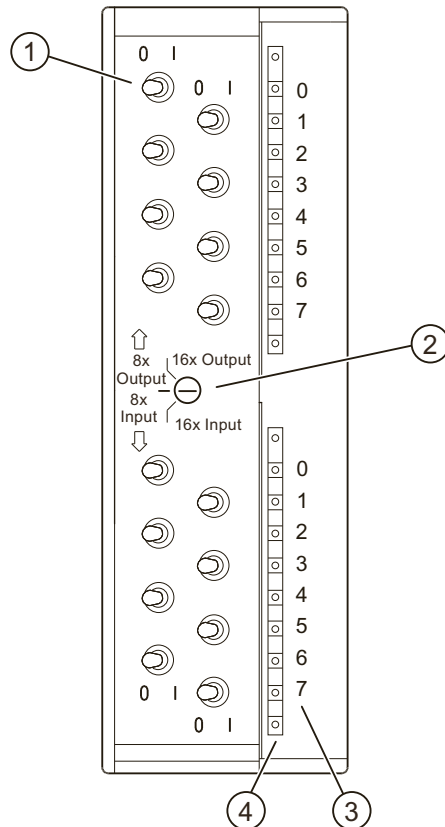
---

## Configuración mediante *STEP 7*

El módulo simulador SM 374; IN/OUT 16 no está incluido en el catálogo de módulos de *STEP 7*. Es decir, el número de referencia de SM 374 no es reconocido por *STEP 7*. Por lo tanto, para la configuración es necesario "simular" la función deseada del módulo simulador como se indica a continuación:

- Si se desea utilizar el SM 374 **con 16 entradas**, hay que introducir en *STEP 7* el número de referencia de un módulo de entradas digitales con 16 entradas;  
p. ej.: 6ES7321-1BH02-0AA0
- Si se desea utilizar el SM 374 **con 16 salidas**, hay que introducir en *STEP 7* el número de referencia de un módulo de salidas digitales con 16 salidas;  
p. ej.: 6ES7322-1BH01-0AA0
- Si se desea utilizar el SM 374 **con 8 entradas y 8 salidas**, hay que introducir en *STEP 7* el número de referencia de un módulo de entradas/salidas digitales con 8 entradas y 8 salidas;  
p. ej.: 6ES7323-1BH00-0AA0

## Vista del módulo (sin puerta frontal)



- ① Interruptor para el estado de entrada
- ② Conmutador para ajustar la función
- ③ Número de canal
- ④ Indicador de estado – verde

## Datos técnicos del SM 374; IN/OUT 16

Datos técnicos	
<b>Dimensiones y peso</b>	
Dimensiones A x A x P (mm)	40 x 125 x 110
Peso	aprox. 190 g
<b>Datos específicos del módulo</b>	
Simulación facultativa de	16 entradas 16 salidas 8 entradas y salidas
<b>Tensiones, intensidades, potenciales</b>	
Consumo de corriente del bus de fondo	Máx. 80 mA
Disipación del módulo	típ. 0,35 W
<b>Estados, alarmas, diagnóstico</b>	

Datos técnicos	
Indicador de estado	sí, LED verde por canal
Alarmas	No
Funciones de diagnóstico	No

## 7.3 Módulo comodín DM 370; (6ES7370-0AA01-0AA0)

### Referencia

6ES7 370-0AA01-0AA0

### Características

El módulo comodín DM 370 reserva un slot para un módulo no parametrizado. Sirve de comodín para:

- Módulo de interfaz (sin reserva de espacio de direccionamiento)
- Módulos de señales no parametrizados (con reserva de espacio de direccionamiento)
- Módulos que ocupan 2 slots (con reserva de espacio de direccionamiento)

Al sustituir el módulo comodín por otro módulo S7-300 no se alteran la estructura mecánica ni la asignación de direcciones para la configuración general.

### Configuración mediante *STEP 7*

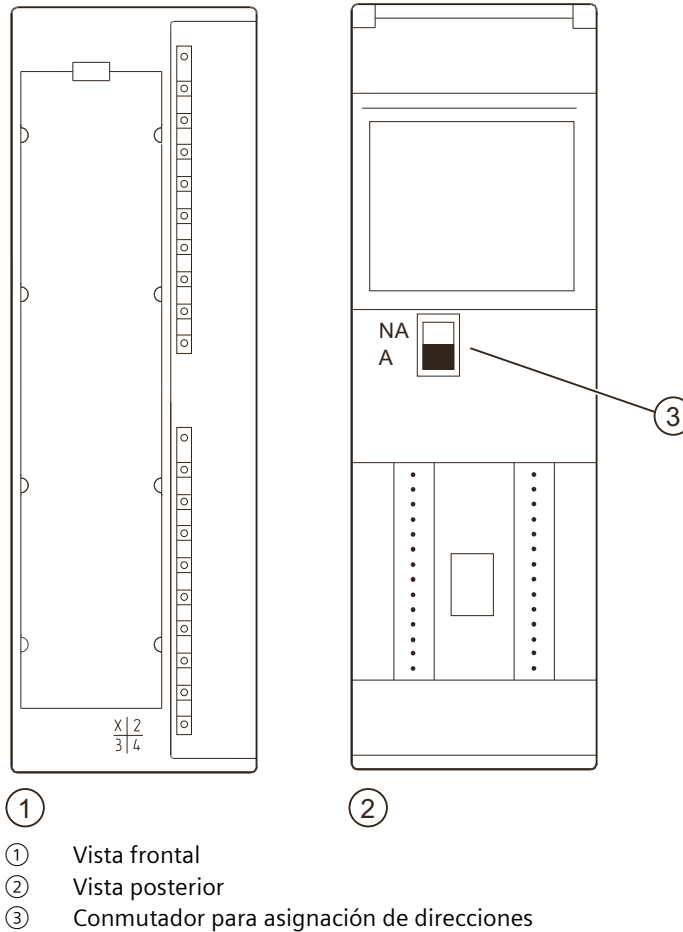
Sólo es necesario configurar el módulo comodín DM 370 mediante *STEP 7* cuando este módulo deba reservar el slot para un módulo de señales parametrizado. Si el módulo reserva el slot para un módulo de interfaz, no se requiere la configuración mediante *STEP 7*.

### Módulos que ocupan 2 slots

Para los módulos que ocupan 2 slots es necesario enchufar 2 módulos comodín. En tal caso, se reserva el espacio de direccionamiento sólo con el módulo comodín enchufado en el slot "x" (pero no con el módulo comodín enchufado en el slot "x + 1"; la manera de proceder se expone en la tabla siguiente).

En un portamódulos puede haber enchufados como máximo 8 módulos (SM/FM/CP). Así p.ej., si mediante 2 módulos comodín se reserva un slot para un módulo de 80 mm de ancho pueden enchufarse aún otros 7 módulos (SM/FM/CP), ya que el módulo comodín ocupa sólo el espacio de direccionamiento para 1 módulo.

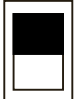
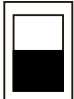
## Vista del módulo



## Posiciones del conmutador para asignación de direcciones

En la tabla siguiente se muestra cómo debe ajustarse el conmutador en el dorso del módulo de acuerdo con el tipo del módulo.

Tabla 7-2 Significado de las posiciones del conmutador en el módulo comodín DM 370

Posición del conmutador	Significado	Aplicación
NA  A	El módulo comodín reserva un slot. El módulo no es configurado ni ocupa espacio de direccionamiento.	<ul style="list-style-type: none"> <li>Sin bus de fondo activo: En estructuras donde deba reservarse físicamente un slot, con conexión eléctrica al bus S7 300.</li> <li>Con bus de fondo activo: No</li> </ul>
NA  A	El módulo comodín reserva un slot. El módulo debe ser configurado y ocupa 1 byte de espacio de direccionamiento de entrada (en caso de sistema predefinido fuera de la imagen del proceso).	En estructuras donde deba reservarse un slot con una dirección.

**Datos técnicos del DM 370**

<b>Datos técnicos</b>	
<b>Dimensiones y peso</b>	
Dimensiones A x A x P (mm)	40 x 125 x 120
Peso	aprox. 180 g
<b>Tensiones, intensidades, potenciales</b>	
Consumo de corriente del bus de fondo	aprox. 5 mA
Potencia disipada	típ. 0,03 W

**7.4 Módulo de lectura de recorrido SM 338; POS-INPUT; (6ES7338-4BC01-0AB0)****Referencia**

6ES7 338-4BC01-0AB0

**Características**

El módulo de entrada SM 338; POS-INPUT destaca por las características siguientes:

- 3 entradas para conectar un máximo de tres encoders absolutos (SSI) y 2 entradas digitales para "congelar" los valores del encoder
- Es posible la reacción directa a los valores del sensor en sistemas en movimiento
- Procesamiento en el programa de usuario de los valores del sensor registrados por el SM 338
- Soporta modo isócrono
- Posibilidad de elegir el tipo de adquisición de los valores del sensor:
  - asíncrono
  - sincronizado
- Tensión nominal de entrada 24 V DC
- Sin aislamiento galvánico respecto a la CPU
- Fast Mode seleccionable; con captación más rápida de las señales del encoder e interfaz de respuesta comprimida. El Fast Mode está disponible a partir de la versión de firmware V2.0.0 del módulo SM 338; POS-INPUT, pudiéndose seleccionar a partir de STEP 7 V5.3+SP2.

**Tipos de encoders soportados**

El módulo SM 338; POS-INPUT soporta los siguientes tipos de encoders:

- Encoder absoluto (SSI) con longitud de telegrama de 13 bits
- Encoder absoluto (SSI) con longitud de telegrama de 21 bits
- Encoder absoluto (SSI) con longitud de telegrama de 25 bits

**Formatos de datos soportados**

El módulo SM 338; POS-INPUT soporta los formatos de datos código gray y código binario.



## Actualización de firmware

Para ampliar las funciones y corregir errores es posible cargar actualizaciones del firmware con STEP 7 HW Config en la memoria del sistema operativo del SM 338; POS-INPUT.

---

### NOTA

Al iniciar la actualización del firmware se borra el firmware antiguo. Si la actualización del firmware se interrumpe o se cancela por algún motivo, el módulo SM 338; POS-INPUT no podrá seguir funcionando luego. Reinicie la actualización del firmware y espere hasta que ésta concluya correctamente.

---

---

### NOTA

El firmware sólo se puede actualizar de forma descentralizada si el módulo de cabecera utilizado (interfaz esclava) soporta los servicios del sistema necesarios para ello.

---

### 7.4.1 Operación sincronizada

---

#### NOTA

Los principios básicos del modo isócrona se describen en el manual de funciones *SIMATIC; Isochrone Mode*.

---

## Requisitos de hardware

Para el modo isócrona del SM 338 se requiere lo siguiente:

- la CPU debe soportar el modo isócrona
- el maestro DP debe soportar el ciclo de bus equidistante
- la interfaz esclava (IM 153-x) debe soportar el modo isócrona

## Propiedades

Según la parametrización del sistema, el módulo SM 338 opera en modo asíncrona o sincronizado.

En modo isócrona se intercambian los datos entre el maestro DP y el SM 338 con sincronismo de reloj respecto al ciclo PROFIBUS DP.

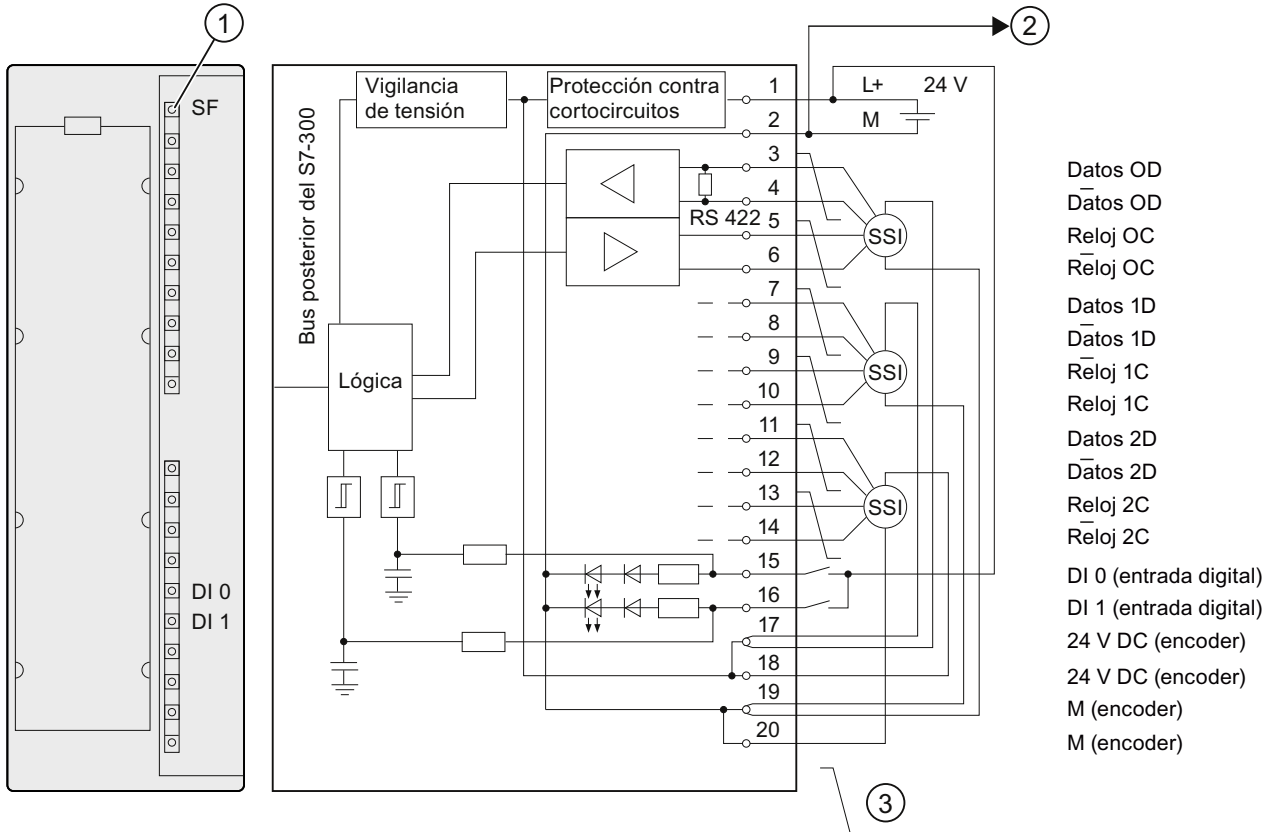
En modo isócrona son coherentes los 16 bytes de la interfaz de respuesta.

Si se perdiera el sincronismo de reloj debido a una anomalía o bien por fallar o retrasarse el Global Control (GC), el SM 338 reanuda en el próximo ciclo el modo isócrona sin ninguna reacción por este error.

En caso de perderse el sincronismo de cadencias no es actualizada la interfaz de respuesta.

## 7.4.2 Esquema de conexiones y de principio

### Esquema de conexiones y de principio



- ① Indicador de error - rojo
- ② Enlace a la masa de CPU
- ③ Conductores trenzados por pares

### reglas de cableado

Al cablear el módulo deberán observarse las siguientes reglas esenciales:

- La masa de la alimentación del sensor no está separada galvánicamente respecto a la masa de la CPU. Por consiguiente, hay que enlazar el pin 2 del SM 338 (M) con baja impedancia a la masa de la CPU.
- Los conductores de sensor (pins de 3 a 14) deben estar apantallados y trenzados por pares. Aplicar el blindaje en ambos extremos.  
 Para el apantallamiento en el SM 338, utilizar el elemento conector de blindaje (referencia: 6ES7390-5AA00-0AA0).
- Si se rebasara la máxima intensidad de salida (900 mA) de la alimentación del sensor, es necesario conectar una tensión de alimentación externa.

### 7.4.3 Funciones del SM 338; POS-INPUT; lectura de valores de encóder

#### 7.4.3.1 registro de los valores de sensor

El captador absoluto transfiere sus valores de sensor mediante telegramas al SM 338. La transmisión de los telegramas es iniciada por el SM 338.

- En el modo no isócrono el registro de los valores de sensor se desarrolla de forma libre.
- En modo isócrono el registro de los valores de sensor se efectúa de forma síncrona respecto al ciclo PROFIBUS DP en cada  $T_i$ .

#### Registro asíncrono de los valores de captador

El módulo SM 338 inicia la transmisión de un telegrama cada vez que ha transcurrido el tiempo monoestable parametrizado.

De forma asíncrona a estos telegramas libres, el SM 338 procesa el valor del sensor registrado al compás de su ciclo de actualización (consulte el apartado "Datos técnicos del SM 338; POS-INPUT (Página 443)").

Debido a ello, en el registro asíncrono de los valores de sensor se obtienen valores de sensor de distinta antigüedad. La diferencia entre la antigüedad máxima y mínima se denomina jitter (consulte el apartado "Datos técnicos del SM 338; POS-INPUT (Página 443)").

#### Registro isócrono de los valores del captador

Se ajusta automáticamente el registro sincronizado de los valores de sensor si en el sistema maestro DP está activado el ciclo del bus equidistante y el esclavo DP está sincronizado con el ciclo DP.

El módulo SM 338 inicia la transmisión de un telegrama en cada ciclo PROFIBUS DP en el instante  $T_i$ .

El SM 338 procesa el valor de sensor transferido de forma síncrona con el ciclo PROFIBUS DP.

#### 7.4.3.2 Convertidor gray/dual

En el modo gray, el valor suministrado por el captador absoluto en código gray es convertido en código dual. En el modo dual no se altera el valor procedente del captador.

---

#### NOTA

Si se ha elegido el modo gray, el módulo SM 338 convierte siempre el valor entero del captador (13, 21, 25 bits). Debido a ello, los bits especiales antepuestos influyen en el valor del captador y podrían falsearse eventualmente los bits agregados.

---

#### 7.4.3.3 Valor transmitido por el captador y normalización

El valor transmitido por el encoder incluye la posición del encoder absoluto. Según el encoder utilizado, además de su posición se transmiten otros bits, situados delante y detrás de la posición del encoder.

Para que el SM 338 pueda determinar la posición del encoder, es necesario hacer las indicaciones siguientes:

- Estandarización, dígitos (0...12), respectivamente
- Estandarización, incrementos x vuelta



Los valores de captador se conservan hasta que concluye la función FREEZE, siendo así evaluables en función de los eventos.

### Conclusión de la función FREEZE

La función FREEZE se debe concluir tras cada entrada de captador. Esta función se acusa en el programa de usuario activando – conforme al canal – el bit 0, 1 ó 2 mediante la operación T PAB "xyz" de STEP 7 (ejemplo de programa: véase el apartado "AUTOHOTSPOT").

Tras la cancelación se borra el bit 31 del respectivo valor de captador y vuelven a actualizarse los valores de captador. Para congelar nuevamente los valores de captador, basta con borrar el bit de cancelación en la dirección de salida del módulo.

En modo isócrono se procesa la cancelación en el instante  $T_0$ . A partir de ese instante es posible congelar nuevamente los valores de captador a través de las entradas digitales.

#### NOTA

La función FREEZE se acusa automáticamente si se reparametriza el respectivo canal con valores diferentes (consulte el apartado "AUTOHOTSPOT").

En caso de parámetros idénticos, la función FREEZE permanece inalterada.

### 7.4.4 Parametrización de SM 338; POS-INPUT

El SM 338; POS-INPUT se parametriza mediante *STEP 7*. La parametrización debe efectuarse con la CPU en STOP.

Una vez determinados todos los parámetros, deben transferirse desde la programadora a la CPU. Durante una transición de modo STOP → RUN, la CPU transfiere los parámetros al SM 338.

No es posible la modificación de parámetros a través del programa de usuario.

### Parámetros del SM 338; POS-INPUT

En la tabla siguiente se relacionan los parámetros ajustables para el SM 338, así como los respectivos valores preajustados.

Estos ajustes por defecto son válidos si la parametrización se efectúa con *STEP 7* (valor preajustado en negrita).

Tabla 7-3 Parámetros del SM 338; POS-INPUT

Parámetros	Rango	Observación
Habilitar • Fast Mode	Sí/no	Parámetro de habilitación; válido para los 3 canales.
Habilitar • Alarma de diagnóstico	Sí/no	Parámetro de habilitación; válido para los 3 canales.
Encoder absoluto (SSI) <sup>1</sup>	ninguno; <b>13 bits</b> ; 21 bits; 25 bits	ninguno: la entrada del encoder está desconectada.
Tipo de código <sup>1</sup>	<b>gray</b> ; binario	Código suministrado por el encoder .
Velocidad de transferencia <sup>1,3</sup>	<b>125 kHz</b> ; 250 kHz; 500 kHz; 1 MHz	Velocidad de transferencia de datos de la lectura de recorrido SSI. Obsérvese la relación existente entre la longitud de cable y la velocidad de transferencia (consulte el apartado "Datos técnicos del SM 338; POS-INPUT (Página 443)")

Parámetros	Rango	Observación
Tiempo monoestable <sup>1,2,3</sup>	16 µs; 32 µs; 48 µs; <b>64 µs</b>	El tiempo monoestable es la pausa mínima entre 2 telegramas SSI. El tiempo monoestable parametrizado debe ser mayor que el tiempo monoestable del encoder absoluto.
Estandarización <ul style="list-style-type: none"> <li>Dígitos</li> <li>Pasos / revolución <sup>4</sup></li> </ul>	de <b>0</b> a 12 de 2 a <b>8192</b>	Mediante la estandarización se dispone el valor del encoder alineado a la derecha en el área de direccionamiento; desaparecen los dígitos carentes de importancia.
Conexión de la función FREEZE	<b>desc.</b> ; 0; 1	Indicación de la entrada digital cuyo flanco ascendente inicia la congelación del valor del encoder.

- <sup>1</sup> Consulte los datos técnicos del encoder absoluto
- <sup>2</sup> El tiempo monoestable es la pausa entre 2 telegramas SSI. El tiempo monoestable parametrizado debe ser mayor que el tiempo monoestable del encoder absoluto (ver los datos técnicos del fabricante). Al valor parametrizado en 'Config HW' se añade aún el tiempo  $2 \times (1 / \text{velocidad en baudios})$ . En caso de una velocidad en baudios de 125 kHz, si se ha parametrizado el tiempo monoestable 16 µs actúa efectivamente un tiempo monoestable de 32 µs.
- <sup>3</sup> Para el tiempo monoestable del encoder absoluto rige la restricción siguiente:  
 $(1 / \text{velocidad de transferencia}) < \text{tiempo monoestable del encoder absoluto} < 64 \mu\text{s} + 2 \times (1 / \text{velocidad de transferencia})$
- <sup>4</sup> en potencias de 2

---

#### NOTA

Téngase en cuenta que en el modo asíncrono la velocidad en baudios y el tiempo monoestable influyen en la precisión y la actualidad de los valores del sensor. En modo isócrono, la velocidad de transferencia y el tiempo monoestable influyen en la precisión de la función Freeze.

---

### 7.4.5 Direccionamiento del SM 338; POS-INPUT

#### Áreas de datos para los valores de captador

Tanto las entradas como las salidas del SM 338 son direccionadas a partir de la dirección inicial del módulo. La dirección de entrada y la de salida se determinan al configurar el SM 338 en *STEP 7*.

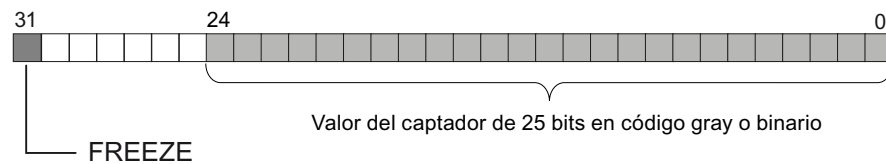
### Direcciones de entrada

Tabla 7-4 SM 338; POS-INPUT: Direcciones de entrada

Entrada de captador	Dirección de entrada (de la configuración) + offset de dirección
0	"Dirección inicial del módulo"
1	"Dirección inicial del módulo" + offset de dirección de + 4 bytes
2	"Dirección inicial del módulo" + offset de dirección de + 8 bytes

### Estructura de la palabra doble de datos en Standard Mode

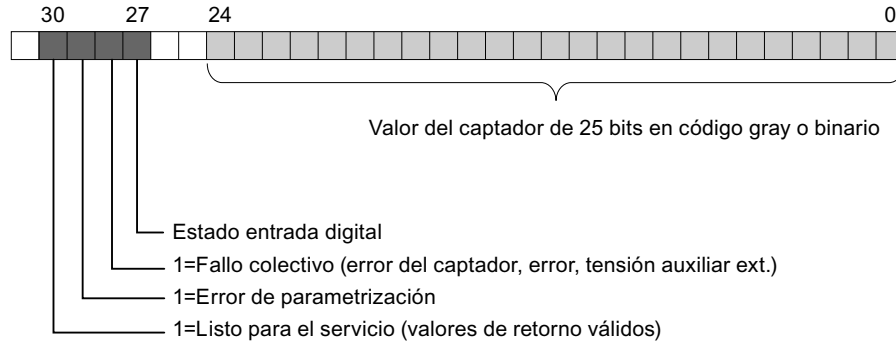
En cada entrada del captador, la palabra doble de datos tiene la estructura siguiente:



- 0 = El valor del captador no está congelado. El valor se actualiza permanentemente.
- 1 = El valor del captador está congelado. El valor permanece constante hasta el acuse.

### Estructura de la palabra doble de datos en Fast Mode

En cada entrada del captador, la palabra doble de datos tiene la estructura siguiente:

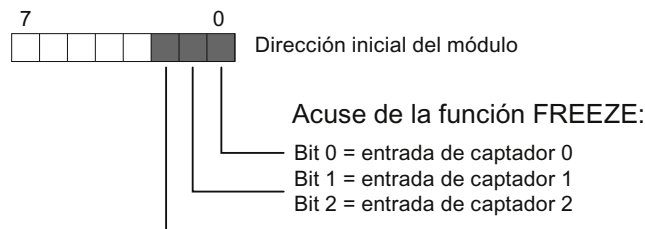


En el bit 27 (estado de la entrada digital) de la palabra doble de datos del canal 0 se indica el estado de la entrada digital I0, en tanto que en la palabra doble de datos del canal 1 se indica el estado de la entrada digital I1.

El bit es siempre = 0 en la palabra doble de datos del canal 2.

### Dirección de salida en el Standard Mode

En el Fast Mode no se soportan datos de salida.



## Lectura de áreas de datos

Las áreas de datos se pueden leer en el programa de usuario mediante la operación L PED "xyz" de STEP 7.

## Ejemplo para el acceso a los valores de captador y la utilización de la función FREEZE

Ud. desea leer el valor del captador en sus entradas y evaluarlo. La dirección inicial del módulo es 256.

AWL			Explicación
L	PED	256	// Leer el valor del captador en el área de direccionamiento para la entrada de captador 0
T	MD	100	// Depositar el valor del captador en la palabra doble de marcas
U	M	100.7	// Estado FREEZE para su posterior acuse
=	M	99.0	// Determinar y depositar
L	PED	230	// Leer el valor del captador en el área de direccionamiento para la entrada de captador 1
T	MD	104	// Depositar el valor del captador en la palabra doble de marcas
U	M	104.7	// Estado FREEZE para su posterior acuse
=	M	99.1	// Determinar y depositar
L	PED	264	// Leer el valor del captador en el área de direccionamiento para la entrada de captador 2
T	MD	108	// Depositar el valor del captador en la palabra doble de marcas
U	M	108.7	// Estado FREEZE para su posterior acuse
=	M	99.2	// Determinar y depositar
L	MB	99	// Cargar el estado FREEZE y
T	PAB	256	// acusarlo (SM 338: dirección de salida 256)

Después pueden seguir procesándose los valores de captador incluidos en las zonas de marcas MD 100, MD 104 y MD 108. El valor del captador aparece en los bits de 0 a 30 de la palabra doble de marcas.

## 7.4.6 Diagnóstico del SM 338; POS-INPUT

### Introducción

El módulo SM 338 pone a disposición mensajes de diagnóstico, es decir, que el SM 338 proporciona siempre todos los mensajes de diagnóstico sin intervención del usuario.



### Acciones tras un mensaje de diagnóstico en STEP 7

Cada mensaje de diagnóstico provoca las acciones siguientes:

- El mensaje es registrado en el búfer de diagnóstico del módulo y retransmitido a la CPU.
- Luce el diodo SF en el módulo.
- Si la "Habilitación de alarma de diagnóstico" se ha parametrizado con STEP 7, se disparará una alarma de diagnóstico y se llamará al OB 82.

### Extracción de mensajes de diagnóstico

Los mensajes de diagnóstico detallados se leen mediante SFCs en el programa de usuario (consulte el apartado Datos de diagnóstico del SM 338; POS-INPUT (Página 514)).

También puede visualizar la causa del error en el diagnóstico del módulo mediante STEP 7 (consulte la Ayuda en pantalla de STEP 7).

### Mensaje de diagnóstico a través del diodo SF

El SM 338 señala anomalías a través de su diodo SF (LED de error general). El diodo SF luce tan pronto como el SM 338 active un mensaje de diagnóstico y se apaga tras haberse eliminado todas las anomalías.

El LED "SF" luce también en caso de fallos externos (cortocircuito de la alimentación de sensores), independientemente del estado de la CPU (con RED CON.).

El diodo SF luce brevemente en el arranque, durante el autodiagnóstico del SM 338.

### Avisos de diagnóstico del SM 338; POS-INPUT

En la tabla siguiente se relacionan los mensajes de diagnóstico para el SM 338; POS-INPUT.

Tabla 7-5 Avisos de diagnóstico del SM 338; POS-INPUT

Aviso de diagnóstico	LED	Validez del diagnóstico
Fallo del módulo	SF	Módulo
Error interno	SF	Módulo
Error externo	SF	Módulo
Error de canal existente	SF	Módulo
Falta tensión auxiliar externa	SF	Módulo
Módulo no parametrizado	SF	Módulo
Parámetros erróneos	SF	Módulo
Información de canal existente	SF	Módulo
Temporizador de vigilancia (watch dog) activado	SF	Módulo
Error de canal existente	SF	Canal (entrada del captador)
Error de configuración / parametrización	SF	Canal (entrada del captador)
Error de canal externo (error del captador)	SF	Canal (entrada del captador)

## causas de anomalía y remedios

Tabla 7-6 Avisos de diagnóstico del SM 338, así como causas de anomalía y remedios posibles

Aviso de diagnóstico	Causa posible	Remedio
Fallo del módulo	Se presentó una anomalía cualquiera detectada por el módulo.	
Error interno	El módulo detectó un error dentro del sistema de automatización.	
Error externo	El módulo detectó un error fuera del sistema de automatización.	
Error de canal existente	Indica que sólo están defectuosos determinados canales.	
Falta tensión auxiliar externa	Falta la tensión de alimentación L+ del módulo.	Llevar la alimentación L+
Módulo no parametrizado	El módulo tiene que saber si debe operar mediante parámetros predeterminados por parte del sistema o con sus propios parámetros.	Este aviso permanece desde RED CON. hasta concluir la transmisión de los parámetros desde la CPU; en caso dado, parametrizar el módulo.
Parámetros erróneos	Un parámetro o combinación de parámetros no es plausible.	Reparametrizar el módulo
Información de canal existente	Se presentó un error de canal; el módulo puede proporcionar más información de canal.	
Temporizador de vigilancia (watch dog) activado	Temporalmente altas perturbaciones electromagnéticas	Eliminar las perturbaciones
Error de canal existente	En una entrada de captador se presentó una anomalía cualquiera detectada por el módulo.	
Error de configuración / parametrización	Parámetro erróneo transferido al módulo.	Reparametrizar el módulo
Error de canal externo (error del captador)	Rotura de hilo en el cable del captador, cable del captador no conectado o captador defectuoso.	Revisar los captadores conectados

### 7.4.7 Alarmas del SM 338; POS-INPUT

#### Introducción

En este apartado se describe el módulo SM 338; POS-INPUT en lo que respecta a su comportamiento de emisión de alarmas. El SM 338 puede activar alarmas de diagnóstico.

Los bloques OB y las funciones SFC mencionados a continuación se tratan detalladamente en la ayuda en pantalla de *STEP 7*.

#### Habilitación de alarmas

Las alarmas no están preajustadas, es decir que están bloqueadas sin la parametrización correspondiente. La habilitación de las alarmas se parametriza en *STEP 7* (consulte el apartado "Parametrización de SM 338; POS-INPUT (Página 437)").

## Alarma de diagnóstico

En caso de haber habilitado alarmas de diagnóstico, los eventos de error entrantes se notifican a través de alarmas (primera aparición del error) y los eventos de error salientes (aviso tras eliminarse todos los errores).

La CPU interrumpe la ejecución del programa de usuario y procesa el bloque de alarma de diagnóstico OB82.

Dentro de su programa de usuario puede Ud. solicitar en el OB 82 la función SFC 51 ó la SFC 59, para obtener informaciones de diagnóstico detalladas del módulo.

Las informaciones de diagnóstico son coherentes mientras actúa el OB 82. Tras abandonarse el OB 82, es confirmada la alarma de diagnóstico en el módulo.

## 7.4.8 Datos técnicos del SM 338; POS-INPUT

### Datos técnicos del SM 338; POS-INPUT

Datos técnicos			
<b>Dimensiones y peso</b>			
Dimensiones A x A x P (mm)	40 x 125 x 120		
Peso	aprox. 235 g		
<b>Tensiones, intensidades, potenciales</b>			
Tensión nominal de carga L+	24 V DC		
• Rango	20,4 ... 28,8 V		
• Protección contra inversiones de polaridad	No		
Separación galvánica	No, sólo respecto al blindaje		
Diferencia de potencial admisible	1 V DC		
• Entre la entrada (borne M) y el punto central de puesta a tierra de la CPU			
Alimentación del captador	L+ -0,8 V		
• Tensión de salida	máx. 900 mA a prueba de cortocircuitos		
• Intensidad de salida			
Consumo	máx. 160 mA		
• Del bus posterior	máx. 10 mA		
• De la tensión de carga L+ (sin carga)			
Disipación del módulo	típ. 3 W		
<b>Entradas de captador POS-INPUT de 0 a 2</b>			
Lectura de recorrido	absoluta		
Señales diferenciales para datos SSI y reloj SSI	según RS422		
Velocidad de transmisión de datos y longitudes de cable para los captadores absolutos (trenzados por pares y apantallados)	<ul style="list-style-type: none"> <li>• 125 kHz máx. 320 m</li> <li>• 250 kHz máx. 160 m</li> <li>• 500 kHz máx. 60 m</li> <li>• 1 MHz máx. 20 m</li> </ul>		
Tiempo de ejecución del telegrama para la transmisión SSI	13 bits	21 bits	25 bits
• 125 kHz	112 µs	176 µs	208 µs
• 250 kHz	56 µs	88 µs	104 µs
• 500 kHz	28 µs	44 µs	52 µs
• 1 MHz	14 µs	22 µs	26 µs
Tiempo monoestable <sup>2)</sup>	16 µs, 32 µs, 48 µs, 64 µs		

<b>Datos técnicos</b>	
<b>Entradas digitales DI 0, DI 1</b>	
Separación galvánica	No, sólo respecto al blindaje
Tensión de entrada	Señal 0: -3 V ... 5 V Señal 1: 11 V ... 30,2 V
Intensidad de entrada	Señal 0: $\leq 2$ mA (corriente de reposo) Señal 1: 9 mA (típ.)
Retardo a la entrada	0 > 1: máx. 300 $\mu$ s 1 > 0: máx. 300 $\mu$ s
Máxima frecuencia de repetición	1 kHz
Conexión de un detector BERO bifilar tipo 2	posible
Longitud de línea blindada	600 m
Longitud de línea no blindada	32 m
<b>Estados, alarmas, diagnóstico</b>	
Alarmas • Alarma de diagnóstico	parametrizable
Indicador de estado para entradas digitales Error colectivo	LED (verde) LED (rojo)
<b>Inexactitud del valor de captador</b>	
Registro asíncrono de los valores del captador (Standard Mode)	
• Antigüedad máxima <sup>1</sup> • Antigüedad mínima <sup>1</sup> • Jitter	(2 x tiempo de ejecución del telegrama) + tiempo monoestable + 580 $\mu$ s Tiempo de ejecución del telegrama + 130 $\mu$ s Tiempo de ejecución del telegrama + tiempo monoestable + 450 $\mu$ s
Frecuencia de actualización	Evaluación del telegrama cada 450 ms
Registro asíncrono de los valores del captador (Fast Mode)	
• Antigüedad máxima <sup>1</sup> • Antigüedad mínima <sup>1</sup> • Jitter	(2 x tiempo de ejecución del telegrama) + tiempo monoestable + 400 $\mu$ s Tiempo de ejecución del telegrama + 100 $\mu$ s Tiempo de ejecución del telegrama + tiempo monoestable + 360 $\mu$ s
Frecuencia de actualización	Evaluación del telegrama cada 360 ms
Registro isócrono de los valores del captador	
• Antigüedad	Valor del captador en el instante T <sub>i</sub> del ciclo PROFIBUS DP actual
<b>Inexactitud del valor del captador congelado (FREEZE)</b>	
Registro asíncrono de los valores del captador (Standard Mode)	
• Antigüedad máxima <sup>1</sup> • Antigüedad mínima <sup>1</sup> • Jitter	(2 x tiempo de ejecución del telegrama) + tiempo monoestable + 580 $\mu$ s Tiempo de ejecución del telegrama + 130 $\mu$ s Tiempo de ejecución del telegrama + tiempo monoestable + 450 $\mu$ s
Registro isócrono de los valores del captador	

Datos técnicos		
• Jitter	Máx. (tiempo de ejecución del telegrama <sub>n</sub> + tiempo monoestable param. <sub>n</sub> ) =0, 1, 2, (canal)	
Tiempos isócronos del módulo		
En Standard Mode	TWE TWA ToiMin TDPMIn	850 μs 620 μs 90 μs 1620 μs
En Fast Mode	TWE TWA ToiMin TDPMIn	700 μs 0 μs 0 μs 900 μs

- <sup>1</sup> Antigüedad de los valores del captador condicionada por el método de transferencia y el procesamiento
- <sup>2</sup> Para el tiempo monoestable del captador absoluto rige la restricción siguiente:  
 $(1 / \text{velocidad de transferencia}) < \text{tiempo monoestable del captador absoluto} < 64 \mu\text{s} + 2 \times (1 / \text{velocidad de transferencia})$

## Módulos de interfaz

### Módulos de interfaz

En el presente capítulo se tratan los datos técnicos y las propiedades de los módulos de interfaz, también denominados interfaces, para el S7-300.

## 8.1 Vista general de los módulos

### Introducción

En la tabla siguiente se especifican las principales características de los módulos de interfaz descritos en el presente capítulo. Esta visión de conjunto permite elegir rápidamente el módulo adecuado para una tarea determinada.

Tabla 8-1 Módulos de interfaz: Las características en síntesis

Características	Módulo de interfaz IM 360	Módulo de interfaz IM 361	Módulo de interfaz IM 365
Enchufable en bastidor de S7-300	• 0	• 1 a 3	• 0 y 1
Intercambio de datos	• entre IM 360 e IM 361 a través de cable de enlace 386	• entre IM 360 e IM 361 ó entre IM 361 e IM 361 a través de cable de enlace 386	• entre IM 365 e IM 365 a través de cable de enlace 386
Separación	• Máx. 10 m	• Máx. 10 m	• 1 m interconectadas fijamente
Particularidades	---	---	<ul style="list-style-type: none"> <li>• pareja de módulos preequipados</li> <li>• en el bastidor 1 sólo pueden montarse módulos de señales</li> <li>• IM 365 no conduce el bus de comunicación hacia el bastidor 1</li> </ul>

## 8.2 Módulo de interfaz IM 360; (6ES7360-3AA01-0AA0)

### Referencia

6ES7360-3AA01-0AA0

### Características

El módulo de interfaz IM 360 presenta las propiedades siguientes:

- Interfaz para el bastidor 0 del S7-300
- Intercambio de datos entre el IM 360 y el IM 361 vía cable de conexión 368
- Distancia entre el IM 360 y el IM 361: máx. 10 m

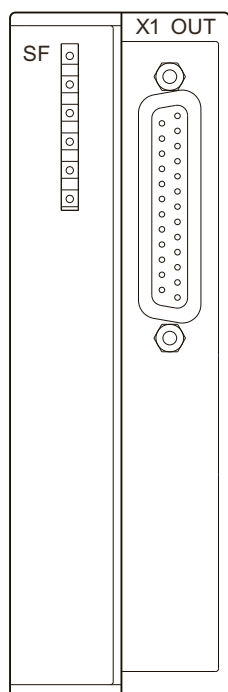
## Indicadores de estado y de error

El módulo de interfaz IM 360 dispone de los siguientes indicadores de estado y de error:

Indicador	Significado	Explicaciones
SF	Error general	El LED se enciende cuando <ul style="list-style-type: none"> <li>falta el cable de conexión</li> <li>la IM 361 está desconectada</li> </ul>

## Vista frontal

La figura siguiente muestra la vista frontal del módulo de interfaz IM 360.



## Datos técnicos

La tabla siguiente presenta los datos técnicos del módulo de interfaz IM 360.

Datos técnicos	
<b>Dimensiones y peso</b>	
Dimensiones A x A x P (mm)	40 x 125 x 120
Peso	aprox. 250 g
<b>Datos específicos del módulo</b>	
Longitud de cable <ul style="list-style-type: none"> <li>Longitud máx. hasta el IM siguiente</li> </ul>	10 m
Consumo <ul style="list-style-type: none"> <li>Del bus de fondo</li> </ul>	350 mA
Potencia disipada	típ. 2 W
Indicadores de estado y de error	Sí

## 8.3 Módulo de interfaz IM 361; (6ES7361-3CA01-0AA0)

### Referencia

6ES7361-3CA01-0AA0

### Características

El módulo de interfaz IM 361 presenta las propiedades siguientes:

- Tensión de alimentación 24 V c.c.
- Interfaz para los bastidores 1 a 3 del S7-300
- Corriente suministrada a través del bus de fondo del S7-300: máx. 0,8 A
- Intercambio de datos entre IM 360 e IM 361 ó entre dos IM 361 vía cable de conexión 368
- Distancia entre el IM 360 y el IM 361: máx. 10 m
- Distancia máxima entre dos IM 361: 10 m

### Indicadores de estado y de error

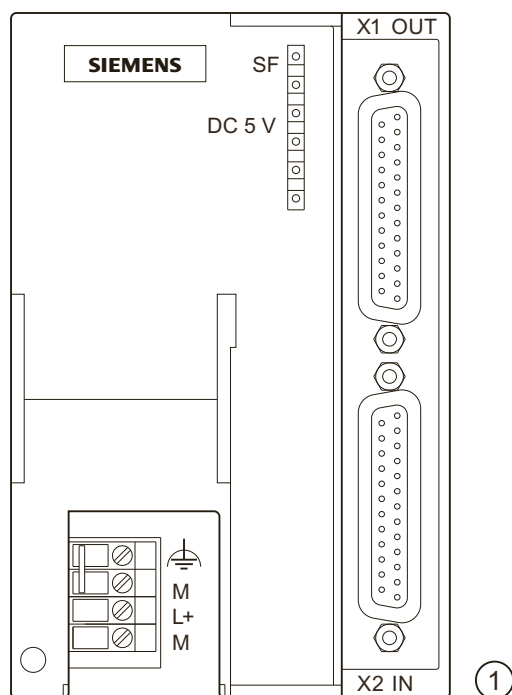
El módulo de interfaz IM 361 dispone de los siguientes indicadores de estado y de error:

Indicador	Significado	Explicaciones
SF	Error general	El LED se enciende cuando <ul style="list-style-type: none"> <li>• falta el cable de conexión</li> <li>• la IM 361 precedente está desconectada</li> <li>• la CPU se halla en RED DESC.</li> </ul>
5 V c.c.	Alimentación de 5 V c.c. para el bus de fondo S7-300	-



## Vista frontal

La figura siguiente muestra la vista frontal del módulo de interfaz IM 361.



① Vista frontal

## Datos técnicos

La tabla siguiente presenta los datos técnicos del módulo de interfaz IM 361.

Datos técnicos	
<b>Dimensiones y peso</b>	
Dimensiones A x A x P (mm)	80 x 125 x 120
Peso	505 g
<b>Datos específicos del módulo</b>	
Longitud de cable Longitud máx. hasta el IM siguiente	10 m
Consumo de 24 V c.c. Potencia disipada	0,5 A típ. 5 W
Corriente suministrada al bus de fondo	0,8 A
Indicadores de estado y de error	Sí

## Consulte también

[Accesorios y repuestos de los módulos del S7-300 \(Página 532\)](#)

## 8.4 Módulo de interfaz IM 365; (6ES7365-0BA01-0AA0)

### Referencia: "módulo estándar"

6ES7365-0BA01-0AA0

### Referencia: "módulo SIPLUS S7-300"

6AG1365-0BA01-2AA0

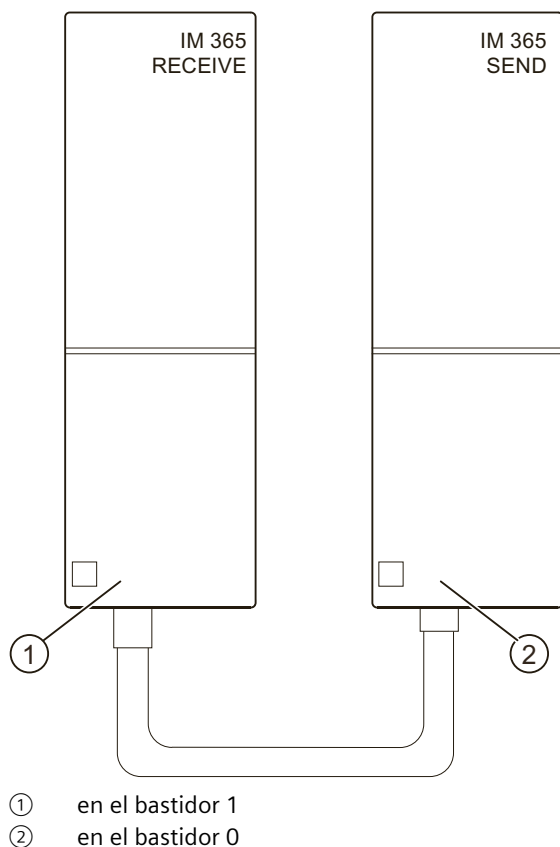
### Características

El módulo de interfaz IM 365 presenta las propiedades siguientes:

- Pareja de módulos preequipados para los bastidores 0 y 1
- Alimentación de 1,2 A en total, de ellos cada bastidor puede utilizar un máximo de 0,8 A
- Cable de conexión de 1 m ya fijo
- El IM 365 **no** conduce el bus de comunicación hacia el bastidor 1, es decir los FMs con función de bus de comunicación no se pueden enchufar en el bastidor 1.

### Vista frontal

La figura siguiente muestra la vista frontal del módulo de interfaz IM 365.



**Datos técnicos**

La tabla siguiente presenta los datos técnicos del módulo de interfaz IM 365.

<b>Datos técnicos</b>	
<b>Dimensiones y peso</b>	
Dimensiones A x A x P (mm) por módulo	40 x 125 x 120
Peso, total	580 g
<b>Datos específicos del módulo</b>	
Longitud de cable Longitud máx. hasta el IM siguiente	1 m
Consumo Del bus de fondo Potencia disipada	100 mA típ. 0,5 W
Corriente suministrada por cada bastidor	máx. 1,2 A 0,8 A
Indicadores de estado y de error	No

# Registros de los parámetros de los módulos de señales



## A.1 Principio de parametrización de los módulos de señales en el programa de usuario

### Parametrización en el programa de usuario

Vd. ya ha parametrizado los módulos mediante *STEP 7*.

Utilizando una SFC, es posible ahora en el programa de usuario:

- reparametrizar el módulo y
- transferir los parámetros desde la CPU hacia el módulo de señales direccionado

### Parámetros y registros

Los parámetros de los módulos de señales están contenidos en los registros de datos 0 y 1, así como en el registro 128 para algunos módulos de entradas analógicas.

### Parámetros modificables

Los parámetros del registro 1 pueden modificarse y transferirse al módulo de señales con el SFC 55. En esta operación no se modifican los parámetros ajustados en la CPU.

Los parámetros del registro 0 no se pueden modificar en el programa de usuario.

### SFC de parametrización

Para parametrizar los módulos de señales desde el programa de usuario se dispone de las siguientes SFC:

Tabla A-1 SFC para la parametrización de módulos de señales

SFC nº	Designación	Aplicación
55	WR_PARM	Transferir los parámetros modificables (registros 1 y 28) al módulo de señales direccionado.
56	WR_DPARM	Transferir los parámetros (registro 0, 1 ó 128) desde la CPU al módulo de señales direccionado.
57	PARAM_MOD	Transferir todos los parámetros (registros 0, 1 y 128) desde la CPU al módulo de señales direccionado.

### Descripción de los parámetros

Los apartados siguientes contienen todos los parámetros modificables de las diferentes clases de módulos. Los parámetros de los módulos de señales se describen:

- en la Ayuda en pantalla de *STEP 7* y
- en este manual de referencia.

En los apartados para los diferentes módulos de señales se especifican los parámetros ajustables para el respectivo módulo de señales.

## Bibliografía

Una descripción detallada del principio de la parametrización de módulos de señales desde el programa de usuario, así como la descripción de las SFC utilizables a tal efecto, figuran en los manuales para *STEP 7*.

## A.2 Parámetros de los módulos de entradas digitales

### Parámetros

La tabla siguiente contiene todos los parámetros ajustables para los módulos de entradas digitales.

#### NOTA

Los parámetros ajustables para los módulos de entradas/salidas digitales se describen también en el respectivo capítulo del módulo en cuestión.

En esta comparación se indican los parámetros que se pueden modificar:

- mediante *STEP 7*
- mediante la SFC 55 "WR\_PARM"
- mediante el SFB 53 "WRREC" (p. ej. para GSD).

Los parámetros ajustados con *STEP 7* se pueden transferir al módulo también mediante las SFC 56 y 57 y el SFB 53 (consulte la Ayuda en pantalla de *STEP 7*).

Tabla A-2 Parámetros de los módulos de entradas digitales

Parámetros	N.º de registro	Parametrizable con ...	
<b>SFB 53... SFC 55,</b>	... PG		
Retardo a la entrada	0	No	Sí
Diagnóstico al faltar la alimentación del captador		No	Sí
Diagnóstico en caso de rotura de hilo		No	Sí
Habilitar alarma de proceso	1	Sí	Sí
Habilitar alarma de diagnóstico		Sí	Sí
Alarma de proceso con flanco ascendente		Sí	Sí
Alarma de proceso con flanco descendente		Sí	Sí

#### NOTA

Si se desea habilitar la alarma de diagnóstico en el registro 1 en el programa de usuario, deberá habilitarse previamente el diagnóstico en el registro 0 con *STEP 7*.

### estructura del registro 1

La figura siguiente muestra la estructura del registro 1 de los parámetros para los módulos de entradas digitales.

Los parámetros se activan poniendo a "1" el bit correspondiente.

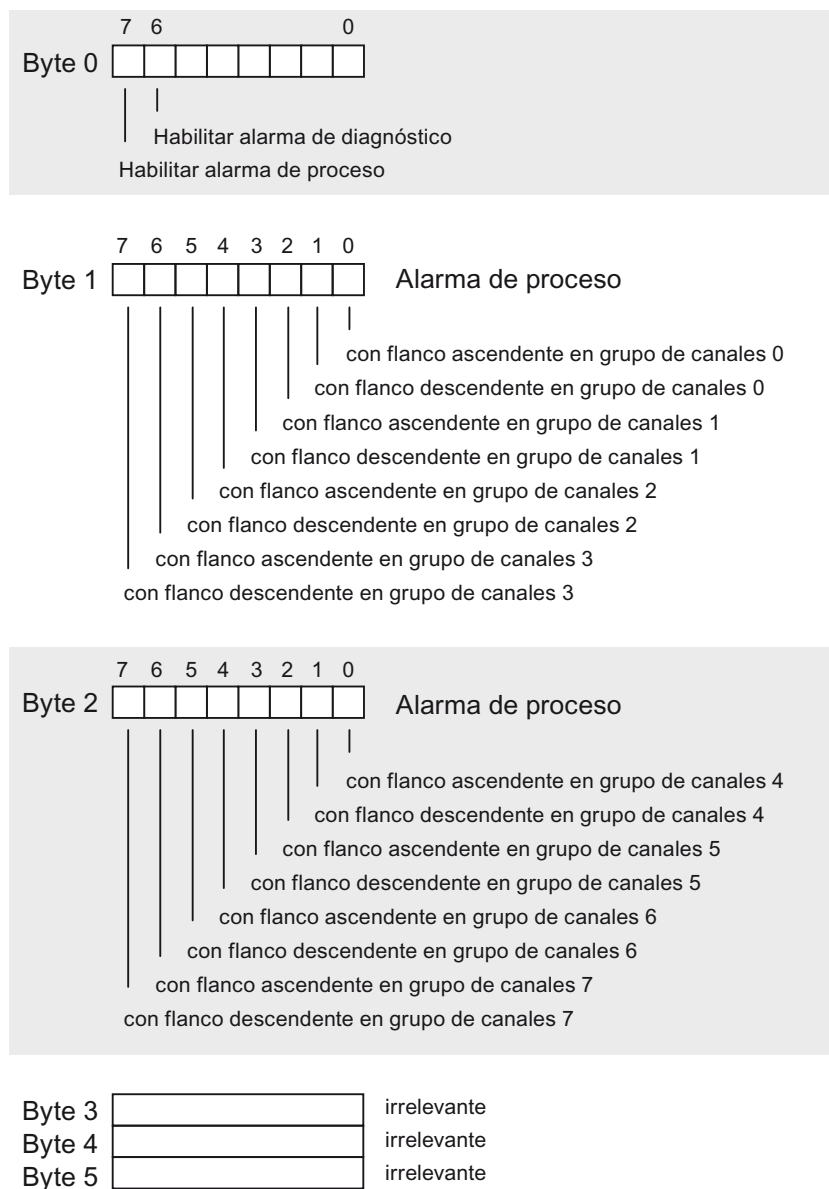


Figura A-1 Registro 1 de los parámetros de los módulos de entradas digitales

**Consulte también**

[Diagnóstico de los módulos digitales \(Página 56\)](#)

## A.3 Parámetros del módulo de entradas digitales SM 321; DI 16 x DC 24/125 V

### Parámetros

La tabla siguiente contiene todos los parámetros ajustables para los módulos de entradas digitales.

#### NOTA

Los parámetros ajustables para los módulos de entradas/salidas digitales se describen también en el respectivo capítulo del módulo en cuestión.

En esta comparación se indican los parámetros que se pueden modificar:

- mediante *STEP 7*
- mediante la SFC 55 "WR\_PARM"
- mediante el SFB 53 "WRREC" (p. ej. para GSD).

Los parámetros ajustados con *STEP 7* se pueden transferir al módulo también mediante las SFC 56 y 57 y el SFB 53 (consulte la Ayuda en pantalla de *STEP 7*).

Tabla A-3 Parámetros del módulo de entradas digitales SM 321; DI 16 x DC 24/125 V

Parámetros	N.º de registro	Parametrizable con ...	
<b>SFB 53... SFC 55,</b>	<b>... PG</b>		
Retardo a la entrada	0	No	Sí
Diagnóstico en caso de rotura de hilo		No	Sí
Habilitar alarma de proceso	1	Sí	Sí
Habilitar alarma de diagnóstico		Sí	Sí
Alarma de proceso con flanco ascendente		Sí	Sí
Alarma de proceso con flanco descendente		Sí	Sí

#### NOTA

Si se desea habilitar la alarma de diagnóstico en el registro 1 en el programa de usuario, deberá habilitarse previamente el diagnóstico en el registro 0 con *STEP 7*.

### Estructura del registro 1

La figura siguiente muestra la estructura del registro 1 de los parámetros para los módulos de entradas digitales.

Los parámetros se activan poniendo a "1" el bit correspondiente.

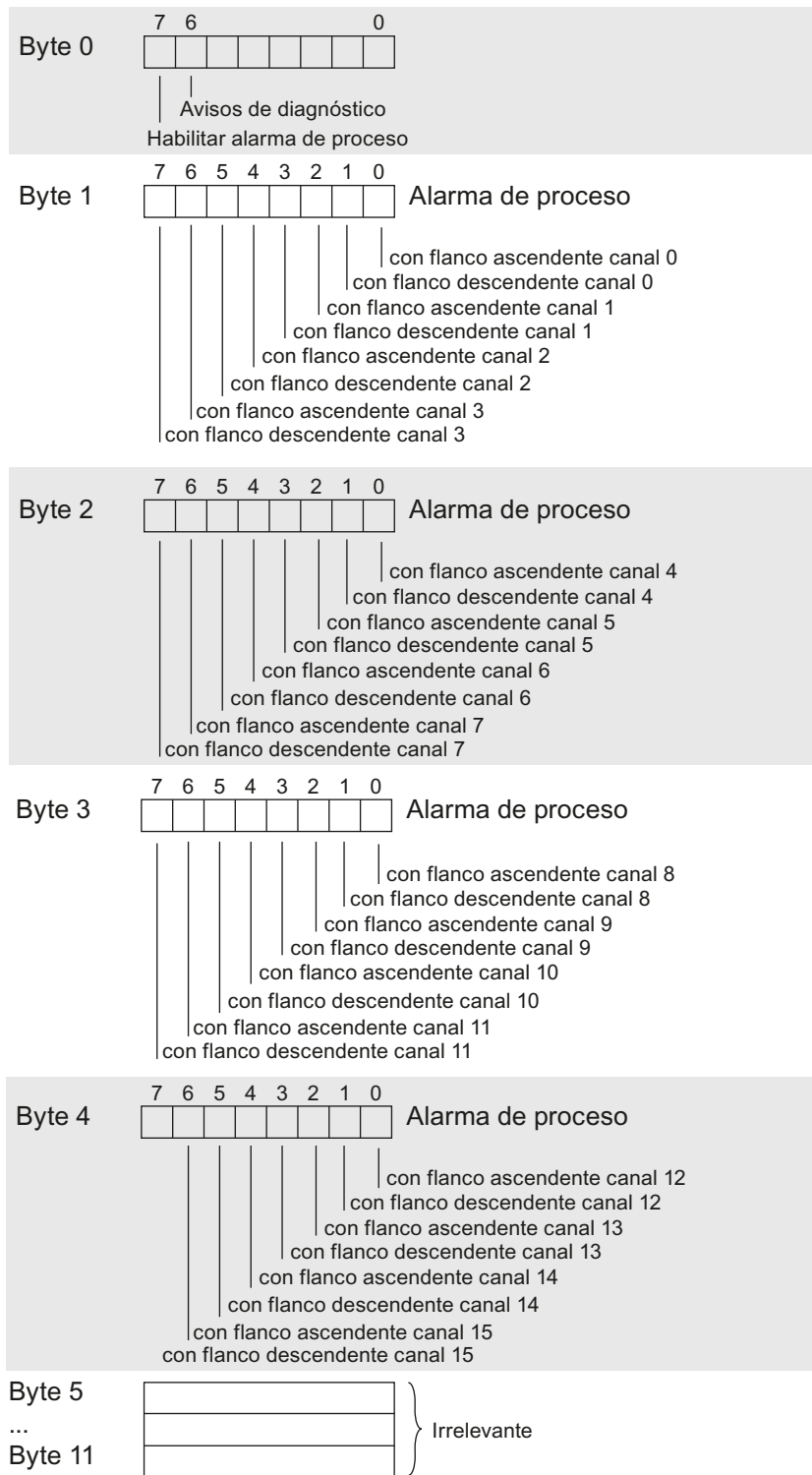


Figura A-2 Registro 1 de los parámetros de los módulos de entradas digitales



## A.4 Parámetros de los módulos de salidas digitales

### Parámetros

La tabla siguiente contiene todos los parámetros ajustables para los módulos de salidas digitales.

#### NOTA

Los parámetros ajustables para los módulos de entradas/salidas digitales se describen también en el respectivo capítulo del módulo en cuestión.

En esta comparación se indican los parámetros que se pueden modificar:

- mediante *STEP 7*
- mediante la SFC 55 "WR\_PARM"
- mediante el SFB 53 "WRREC" (p. ej. para GSD).

Los parámetros ajustados con *STEP 7* se pueden transferir al módulo también mediante las SFC 56 y 57 y el SFB 53 (consulte la Ayuda en pantalla de *STEP 7*).

Tabla A-4 Parámetros de los módulos de salidas digitales

Parámetros	N.º de registro	Parametrizable con ...	
		... PG	
<b>SFB 53... SFC 55,</b>			
Diagnóstico al faltar la tensión de carga L+	0	No	Sí
Diagnóstico en caso de rotura de hilo		No	Sí
Diagnóstico en caso de cortocircuito con M		No	Sí
Diagnóstico en caso de cortocircuito con L+		No	Sí
Habilitar alarma de diagnóstico	1	Sí	Sí
Comportamiento en STOP de la CPU		Sí	Sí
Aplicar valor sustitutivo "1"		Sí	Sí

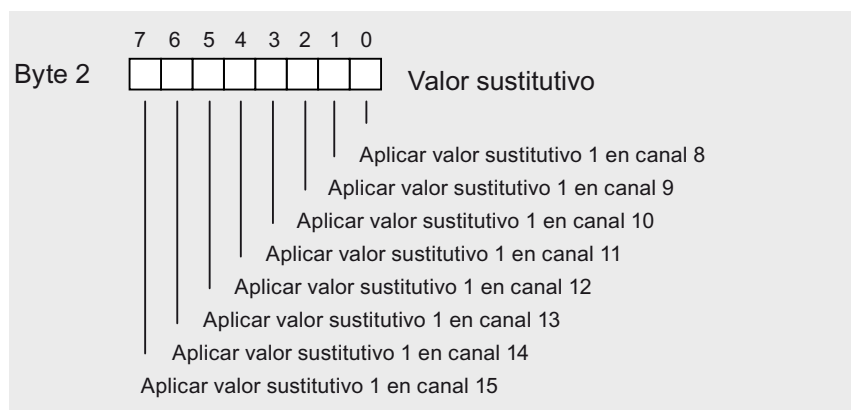
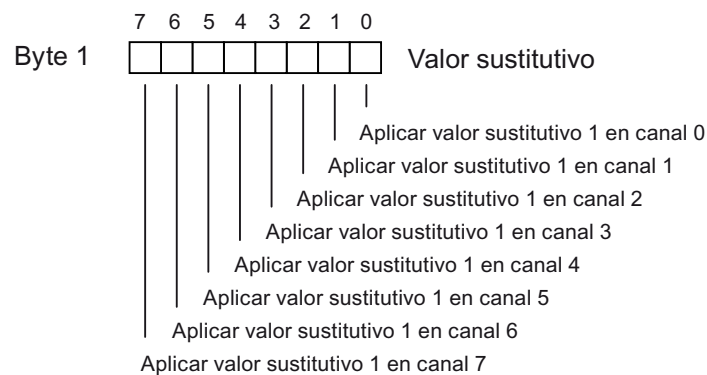
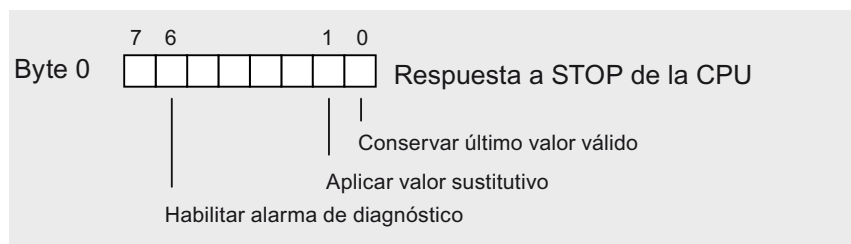
#### NOTA

Si se desea habilitar la alarma de diagnóstico en el registro 1 en el programa de usuario, deberá habilitarse previamente el diagnóstico en el registro 0 con *STEP 7*.

### Estructura del registro 1

La figura siguiente muestra la estructura del registro 1 de los parámetros para los módulos de salidas digitales.

Los parámetros se activan poniendo a "1" el bit correspondiente en el byte 0.



Byte 3  irrelevante

Figura A-3 Registro 1 de parámetros de los módulos de salidas digitales

**NOTA**

Deberían habilitarse sólo alternativamente los parámetros en el byte 0 "Mantener último valor" o "Aplicar valor sustitutivo".

## A.5 Parámetro del módulo de salidas digitales SM 322; DO 16 x DC 24 V/0,5 A (6ES7322-8BH10-0AB0)

### Parámetros

La tabla siguiente contiene todos los parámetros ajustables para el módulo de salidas digitales.

En esta comparación se indican los parámetros que se pueden modificar:

- mediante *STEP 7*
- mediante la SFC 55 "WR\_PARM"
- mediante el SFB 53 "WRREC" (p. ej. para GSD).

Los parámetros ajustados con *STEP 7* se pueden transferir también al módulo mediante las SFC 56 y 57 (ver ayuda en pantalla de *STEP 7*).

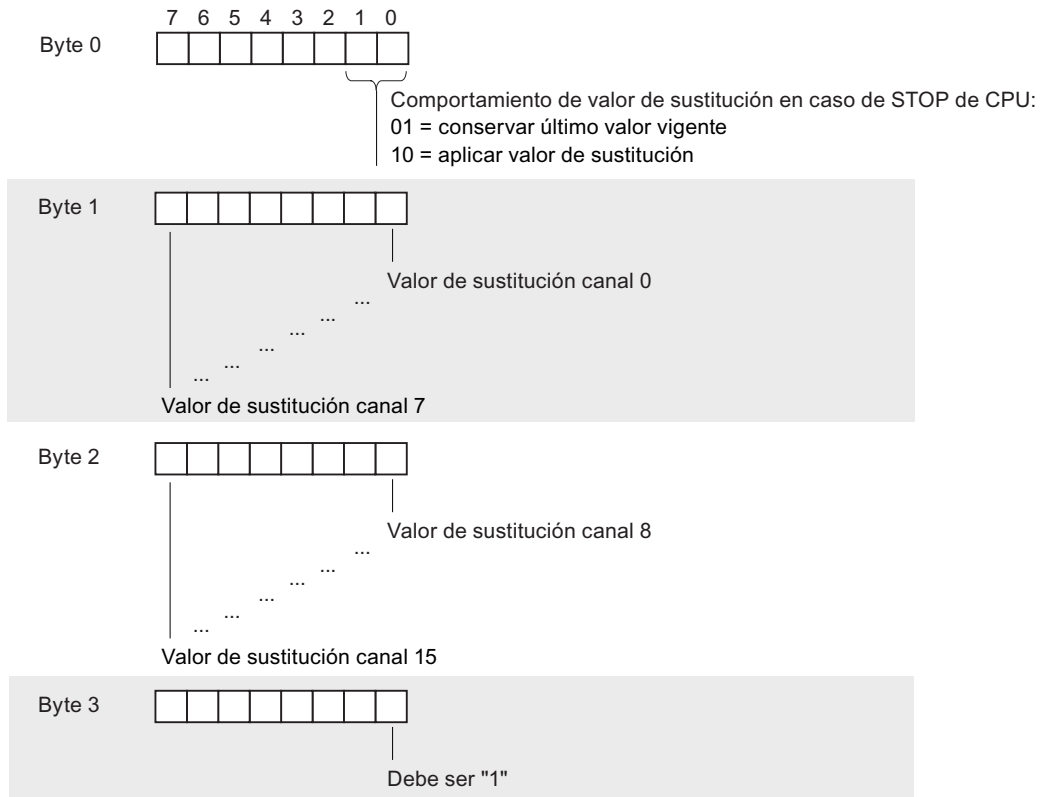
Tabla A-5 Parámetro del módulo de salidas digitales SM 322; 6ES7322-8HB10-0AB0

Parámetros	N.º de registro	Parametrizable con ...	
<b>SFB 53... SFC 55,</b>	... PG		
Diagnóstico: Diagnóstico colectivo	1	Sí	Sí
Diagnóstico: Falta tensión de carga L+			
Diagnóstico: Fallo de discrepancia			
Habilitar alarma de diagnóstico			
Reacción a STOP de la CPU/maestro			
Aplicar valor sustitutivo			

### Estructura del registro 1

La figura siguiente muestra la estructura del registro 1 de los parámetros para el módulo de salidas digitales.

Los parámetros se activan poniendo a "1" el bit correspondiente en el byte 0.



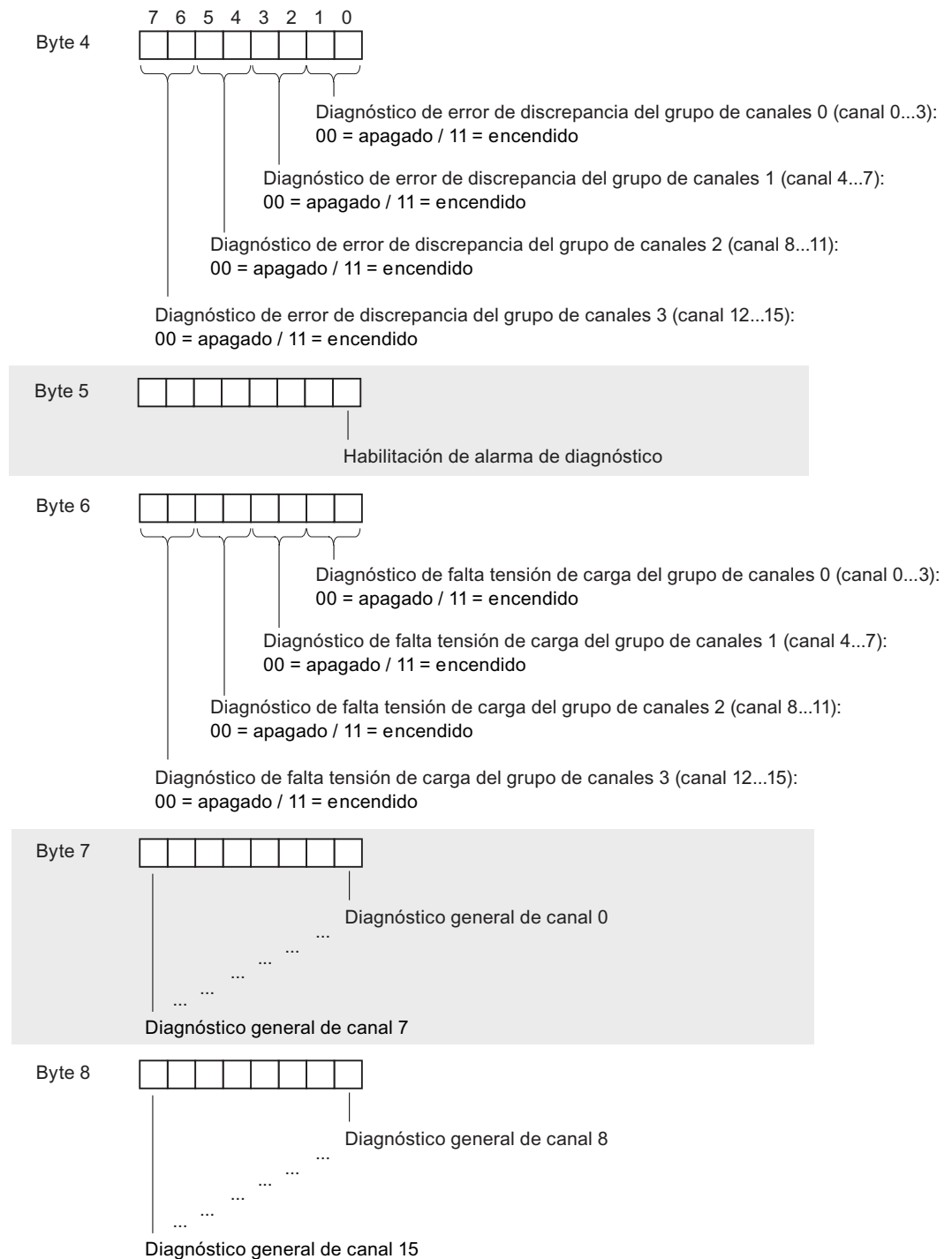


Figura A-4 estructura del registro 1

**NOTA**

Deberían habilitarse sólo alternativamente los parámetros en el byte 0 "Mantener último valor" o "Aplicar valor sustitutivo".

**Consulte también**

[Parámetros del módulo de salidas digitales \(Página 136\)](#)

**A.6 Parámetros de los módulos de entradas analógicas****Parámetros**

La tabla siguiente contiene todos los parámetros ajustables para los módulos de entradas analógicas.

En esta comparación se indican los parámetros que se pueden modificar:

- mediante *STEP 7*
- mediante la SFC 55 "WR\_PARM"

Los parámetros ajustados con *STEP 7* se pueden transferir también al módulo mediante las SFCs 56 y 57 (consulte los manuales de *STEP 7*).

Tabla A-6 Parámetros de los módulos de entradas analógicas

Parámetros	N.º de registro	Parametrizable con ...	
... SFC 55	... PG		
Diagnóstico: Diagnóstico colectivo	0	No	Sí
Diagnóstico: Con comprobación de rotura de hilo		No	Sí
Unidad de temperatura		No	Sí
Coeficiente de temperatura		No	Sí
Alisamiento		No	Sí
Habilitar alarma de diagnóstico	1	Sí	Sí
Habilitar alarma de valor límite		Sí	Sí
Habilitar alarma de fin de ciclo		Sí	Sí
Supresión de frecuencias perturbadoras		Sí	Sí
Tipo de medición		Sí	Sí
Rango de medición		Sí	Sí
Valor límite superior		Sí	Sí
Valor límite inferior		Sí	Sí

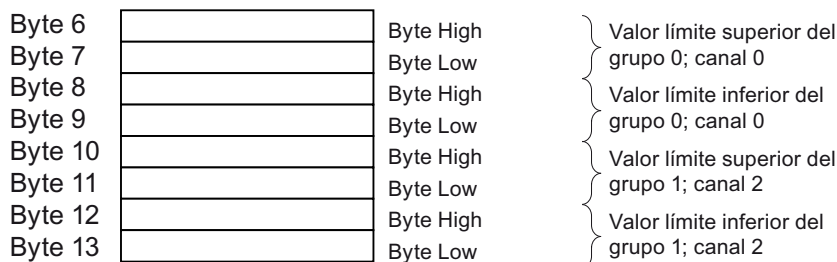
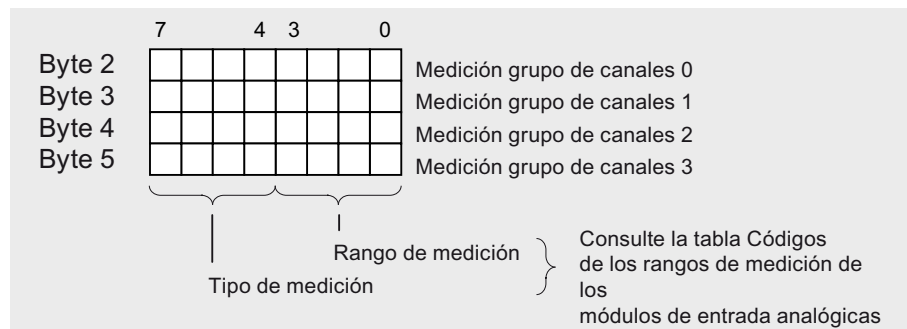
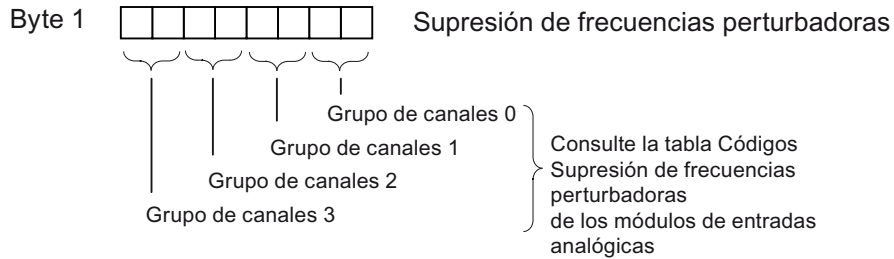
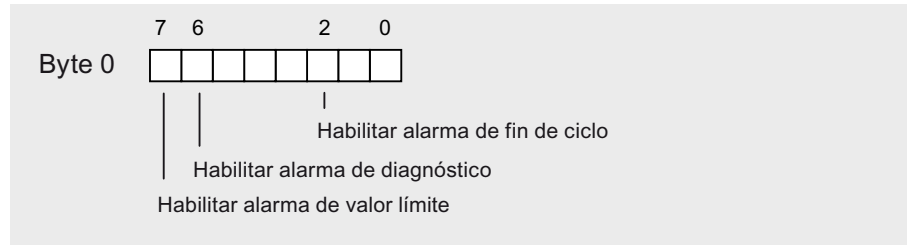
**NOTA**

Si se desea habilitar la alarma de diagnóstico en el registro 1 en el programa de usuario, deberá habilitarse previamente el diagnóstico en el registro 0 con *STEP 7*.

**estructura del registro 1**

La figura siguiente muestra la estructura del registro 1 de los parámetros del módulo de entradas analógicas con 8 canales en 4 grupos (p. ej. AI 8 x 12 Bit). En los módulos sin agrupación de los canales, la estructura está documentada en la descripción correspondiente del módulo.

Los parámetros se activan poniendo a "1" el bit correspondiente en los bytes 0 y 1.



**Nota:** en los grupos de canales se ajusta siempre sólo un valor límite para el primer canal de cada grupo.

Figura A-5 Registro 1 de parámetros para los módulos de entradas analógicas

**NOTA**

La representación de los valores límite equivale a la de valores analógicos (consulte el capítulo 4). Al ajustar los valores límite, tenga en cuenta los límites de rango correspondientes.

**supresión de frecuencias perturbadoras**

La tabla siguiente contiene los códigos para las distintas frecuencias a introducir en el byte 1 del registro 1 (vea la figura anterior). El período de integración de ello resultante se ha de calcular para cada canal.

Tabla A-7 Codificación para la supresión de frecuencias perturbadoras de los módulos de entradas analógicas

Supresión de frecuencias perturbadoras	Período de integración	Codificación
400 Hz	2,5 ms	2#00
60 Hz	16,7 ms	2#01
50 Hz	20 ms	2#10
10 Hz	100 ms	2#11

**Tipos y rangos de medición**

La tabla siguiente contiene todos los tipos y rangos de medición de los módulos de entradas analógicas con sus códigos. Dichos códigos deben introducirse en los bytes de 2 a 5 del registro 1 (vea la figura anterior).

**NOTA**

Téngase en cuenta que, según el rango de medición, puede resultar necesario cambiar la posición de un adaptador de rango en el módulo de entrada analógica.

Tabla A-8 Codificación para los rangos de medición del módulo de entradas analógicas

Tipo de medición	Codificación	Rango de medición	Codificación
Desactivado	2#0000	Desactivado	2#0000
Tensión	2#0001	±80 mV ±250 mV ±500 mV ±1 V ±2,5 V ±5 V de 1 a 5 V de 0 a 10 V ±10 V ±25 mV ±50 mV	2#0001 2#0010 2#0011 2#0100 2#0101 2#0110 2#0111 2#1000 2#1001 2#1010 2#1011
Transductor a 4 hilos	2#0010	±3,2 mA ±10 mA de 0 a 20 mA de 4 a 20 mA ± 20 mA ± 5 mA	2#0000 2#0001 2#0010 2#0011 2#0100 2#0101
Transductor de medida a 2 hilos	2#0011	de 4 a 20 mA	2#0011
Resistencia de la conexión a 4 hilos	2#0100	150 Ω 300 Ω 600 Ω 10 k Ω	2#0010 2#0100 2#0110 2#1001



Tipo de medición	Codificación	Rango de medición	Codificación
Resistencia en conexión a 4 hilos; 100 W compensación	2#0110	de 52 a 148 $\Omega$ 250 $\Omega$ 400 $\Omega$ 700 $\Omega$	2#0001 2#0011 2#0101 2#0111
Termorresistencia + linealización, conexión a 4 hilos	2#1000	Pt 100 climatiz. Ni 100 climatiz. Pt 100 estándar Pt 200 estándar Pt 500 estándar Pt 1000 estándar Ni 1000 estándar Pt 200 climatiz. Pt 500 climatiz. Pt 1000 climatiz. Ni 1000 climatiz. Ni 100 estándar	2#0000 2#0001 2#0010 2#0011 2#0100 2#0101 2#0110 2#0111 2#1000 2#1001 2#1001 2#1011
Termopares con compensación interna	2#1010	Tipo B [PtRh - PtRh] Tipo N [NiCrSi-NiSi]	2#0000 2#0001
Termopares con compensación externa	2#1011	Tipo E [NiCr-CuNi] Tipo R [PtRh -Pt] Tipo S [PtRh -Pt]	2#0010 2#0011 2#0100
Termopares + linealización compensación interna	2#1101	Tipo J [Fe-CuNi IEC] Tipo L [Fe-CuNi]	2#0101 2#0110
Termopares + linealización compensación externa	2#1110	Tipo T [Cu - CuNi] Tipo K [NiCr-Ni] Tipo U [Cu -Cu Ni]	2#0111 2#1000 2#1001

### Consulte también

[Módulos analógicos \(Página 259\)](#)

## A.7 Parámetros del módulo de entradas analógicas SM 331; AI 8 x RTD

### Parámetros

La tabla siguiente contiene todos los parámetros ajustables para el módulo de entradas analógicas SM 331; AI 8 x RTD.

En esta comparación se indican los parámetros que se pueden modificar:

- mediante *STEP 7*
- mediante la SFC 55 "WR\_PARM"

Los parámetros ajustados con *STEP 7* se pueden transferir también al módulo mediante las SFCs 56 y 57 (consulte los manuales de *STEP 7*).

Tabla A-9 Parámetros del módulo SM 331; AI 8 x RTD

Parámetros	N.º de registro	parametrizable con ...	
... SFC 55	... PG		
Diagnóstico: Diagnóstico colectivo	0	No	Sí
Diagnóstico: Con comprobación de rotura de hilo		No	Sí

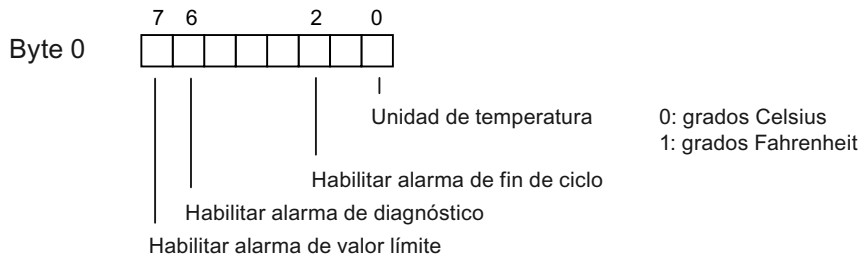
Parámetros	N.º de registro	parametrizable con ...	
Habilitar alarma de diagnóstico	1	Sí	Sí
Habilitar alarma de valor límite		Sí	Sí
Habilitar alarma de fin de ciclo		Sí	Sí
Unidad de temperatura		Sí	Sí
Tipo de medición	128	Sí	Sí
Rango de medición		Sí	Sí
Modo de operación		Sí	Sí
Coefficiente de temperatura		Sí	Sí
Supresión de frecuencias perturbadoras		Sí	Sí
Alisamiento		Sí	Sí
Valor límite superior		Sí	Sí
Valor límite inferior		Sí	Sí

**NOTA**

Si se desea habilitar la alarma de diagnóstico en el programa de usuario con el registro 1, es necesario habilitarse previamente el diagnóstico en el registro 0 usando *STEP 7*.

**Estructura del registro 1**

La figura siguiente muestra la estructura del registro 1 para el módulo SM 331; AI 8 x RTD. Los parámetros se activan poniendo a "1" el bit correspondiente.



Los bytes de 1 a 13 no están ocupados

Figura A-6 Registro 1 de los parámetros para el módulo SM 331; AI 8 x RTD

## estructura del registro 128

La figura siguiente muestra la estructura del registro 128 para el módulo SM 331; AI 8 x RTD.

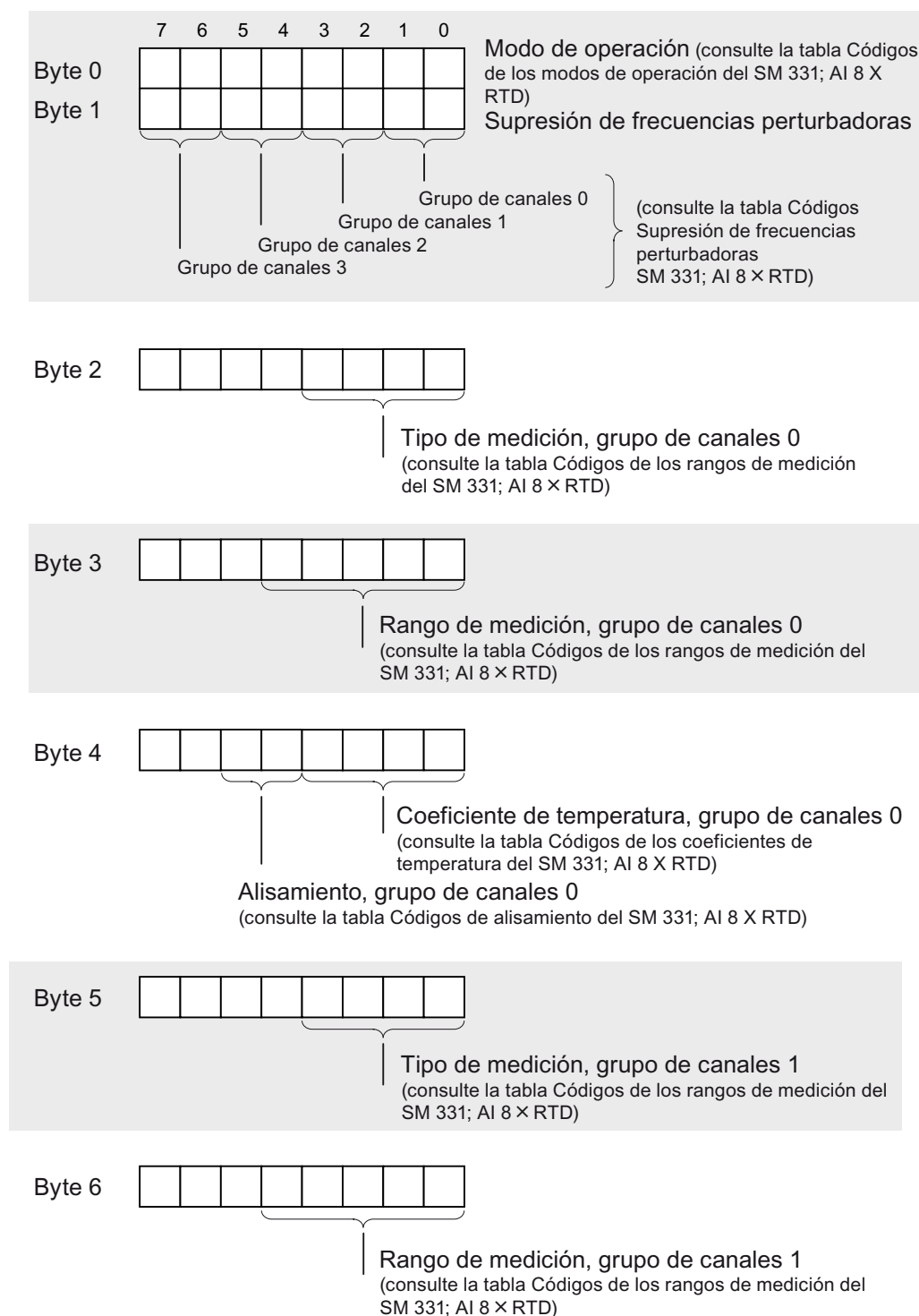


Figura A-7 Registro 128 para el módulo SM 331; AI 8 x RTD

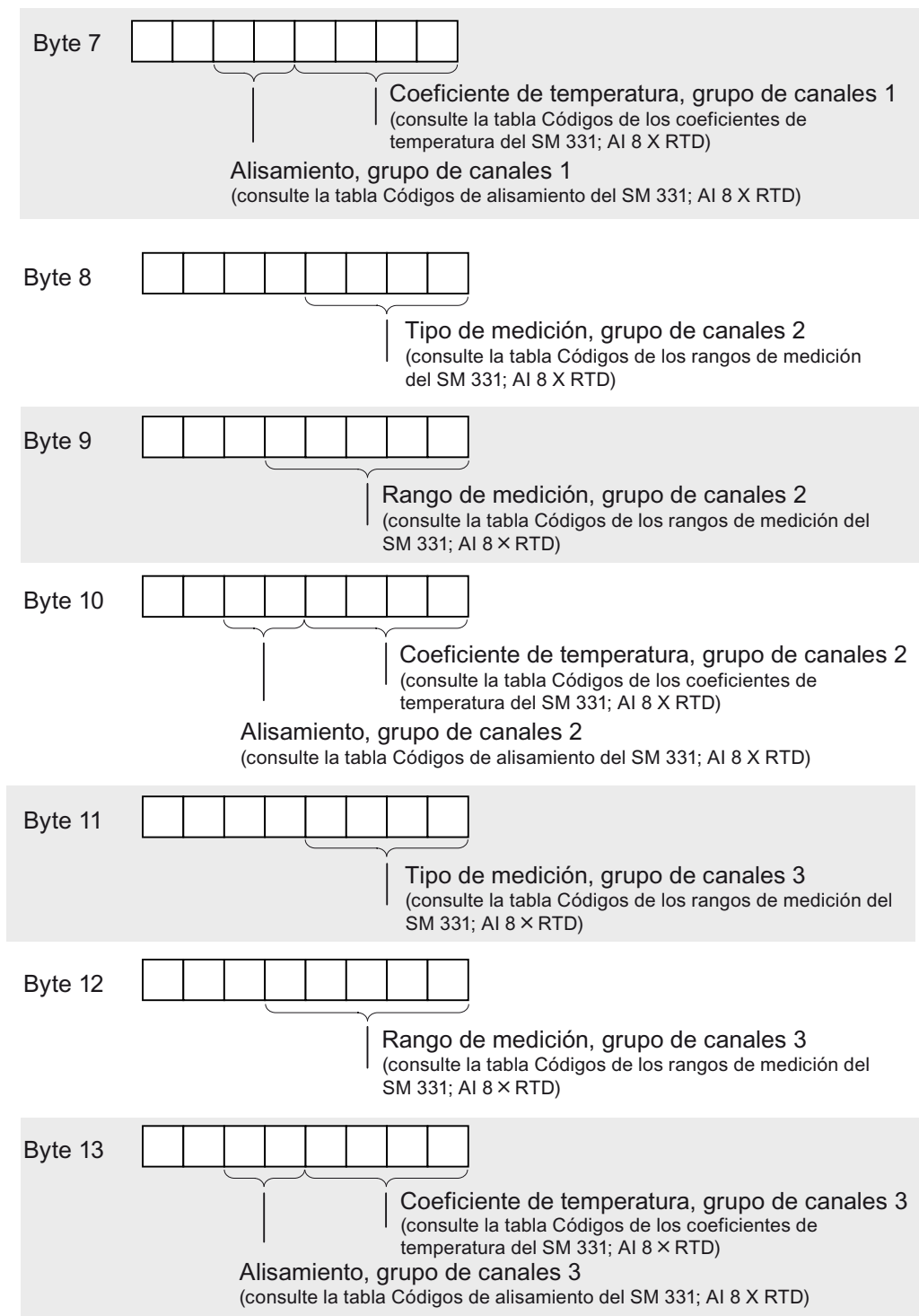


Figura A-8 Registro 128 del módulo SM 331; AI 8 x RTD (continuación)

Byte 14								Byte alto	}	Valor límite superior grupo de canales 0; canal 0
Byte 15								Byte bajo		
Byte 16								Byte alto	}	Valor límite inferior grupo de canales 0; canal 0
Byte 17								Byte bajo		
Byte 18								Byte alto	}	Valor límite superior grupo de canales 0; canal 1
Byte 19								Byte bajo		
Byte 20								Byte alto	}	Valor límite inferior grupo de canales 0; canal 1
Byte 21								Byte bajo		
Byte 22								Byte alto	}	Valor límite superior grupo de canales 1; canal 2
Byte 23								Byte bajo		
Byte 24								Byte alto	}	Valor límite inferior grupo de canales 1; canal 2
Byte 25								Byte bajo		
Byte 26								Byte alto	}	Valor límite superior grupo de canales 1; canal 3
Byte 27								Byte bajo		
Byte 28								Byte alto	}	Valor límite inferior grupo de canales 1; canal 3
Byte 29								Byte bajo		
Byte 30								Byte alto	}	Valor límite superior grupo de canales 2; canal 4
Byte 31								Byte bajo		
Byte 32								Byte alto	}	Valor límite inferior grupo de canales 2; canal 4
Byte 33								Byte bajo		
Byte 34								Byte alto	}	Valor límite superior grupo de canales 2; canal 5
Byte 35								Byte bajo		
Byte 36								Byte alto	}	Valor límite inferior grupo de canales 2; canal 5
Byte 37								Byte bajo		

Figura A-9 Registro 128 del módulo SM 331; AI 8 x RTD (continuación)

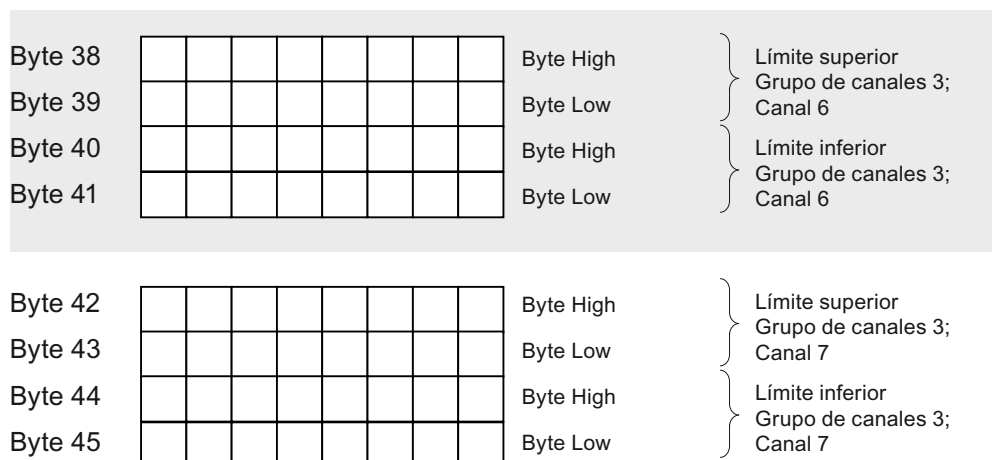


Figura A-10 Registro 128 para el módulo SM 331; AI 8 x RTD (continuación)

**NOTA**

La representación de los valores límite equivale a la de los valores analógicos. Al ajustar los valores límite, tenga en cuenta los límites de rango correspondientes.

**Modos de operación de SM 331; AI 8 x RTD**

La tabla siguiente contiene los códigos para los distintos modos de operación a introducir en el byte 0 del registro 128 (vea la figura anterior).

Tabla A-10 Codificación de los modos de operación para el módulo SM 331; AI 8 x RTD

Modo de operación	Codificación
8 canales filtro de hardware	2#00000000
8 canales filtro de software	2#00000001
4 canales filtro de hardware	2#00000010

**Supresión de frecuencias perturbadoras del SM 331; AI 8 x RTD**

La tabla siguiente contiene los códigos para las distintas frecuencias a introducir en el byte 1 del registro 128 (vea la figura anterior). Téngase en cuenta que los ajustes 50 Hz, 60 Hz y 400 Hz rigen únicamente para el modo de filtro de software a 8 canales. El ajuste 50/60/400 Hz rige únicamente para el modo de filtro de hardware a 8 y a 4 canales.

Tabla A-11 Codificación supresión de frecuencias perturbadoras SM 331; AI 8 x RTD

Supresión de frecuencias perturbadoras	Codificación
400 Hz	2#00
60 Hz	2#01
50 Hz	2#10
50/60/400 Hz	2#11

**Tipos y rangos de medición del módulo SM 331; AI 8 x RTD**

La tabla siguiente contiene todos los tipos y rangos de medición del módulo con sus códigos. Dichos códigos deben introducirse en los bytes correspondientes del registro 128 (consulte la figura *Registro 1 de los parámetros de los módulos de entradas analógicas*).

Tabla A-12 Codificación para los rangos de medición del módulo SM 331; AI 8 x RTD

Tipo de medición	Codificación	Rango de medición	Codificación
Desactivado	2#0000	Desactivado	2#0000
Resistencia de la conexión a 4 hilos	2#0100	150 $\Omega$ 300 $\Omega$ 600 $\Omega$	2#0010 2#0100 2#0110
resistencia conexión a 3 hilos	2#0101	150 $\Omega$ 300 $\Omega$ 600 $\Omega$	2#0010 2#0100 2#0110
Termorresistencia + linealización, conexión a 4 hilos	2#1000	Pt 100 climatiz. Ni 100 climatiz. Pt 100 estándar Ni 100 estándar Pt 500 estándar Pt 1000 estándar Ni 1000 / LG-Ni 1000 climatiz. Pt 200 climatiz. Pt 500 climatiz. Pt 1000 climatiz. Ni 1000 / LG-Ni 1000 climatiz. Pt 200 estándar Ni 120 estándar Ni 120 climatiz. Cu 10 climatiz. Cu 10 estándar Ni 200 estándar Ni 200 climatiz. Ni 500 estándar Ni 500 climatiz. Pt 10 GOST climatiz. Pt 10 GOST estándar Pt 50 GOST climatiz. Pt 50 GOST estándar Pt 100 GOST climatiz. Pt 100 GOST estándar Pt 500 GOST climatiz. Pt 500 GOST estándar Cu 10 GOST climatiz. Cu 10 GOST estándar Cu 50 GOST climatiz. Cu 50 GOST estándar Cu 100 GOST climatiz. Cu 100 GOST estándar Ni 100 GOST climatiz. Ni 100 GOST estándar	2#00000000 2#00000001 2#00000010 2#00000011 2#00000100 2#00000101 2#00000110 2#00000111 2#00001000 2#00001001 2#00001010 2#00001011 2#00001100 2#00001101 2#00001110 2#00001111 2#00010000 2#00010001 2#00010010 2#00010011 2#00010100 2#00010101 2#00010110 2#00010111 2#00011000 2#00011001 2#00011010 2#00011011 2#00011100 2#00011101 2#00011110 2#00011111 2#00100000 2#00100001 2#00100010 2#00100011

Tipo de medición	Codificación	Rango de medición	Codificación
Termorresistencia + linealización, conexión a 3 hilos	2#1001	Pt 100 climatiz.	2#00000000
		Ni 100 climatiz.	2#00000001
		Pt 100 estándar	2#00000010
		Ni 100 estándar	2#00000011
		Pt 500 estándar	2#00000100
		Pt 1000 estándar	2#00000101
		Ni 1000 / LG-Ni estándar	2#00000110
		Pt 200 climatiz.	2#00000111
		Pt 500 climatiz.	2#00001000
		Pt 1000 climatiz.	2#00001001
		Ni 1000 / LG-Ni 1000 climatiz.	2#00001010
		Pt 200 estándar	2#00001011
		Ni 120 estándar	2#00001100
		Ni 120 climatiz.	2#00001101
		Cu 10 climatiz.	2#00001110
		Cu 10 estándar	2#00001111
		Ni 200 estándar	2#00010000
		Ni 200 climatiz.	2#00010001
		Ni 500 estándar	2#00010010
		Ni 500 climatiz.	2#00010011
		Pt 10 GOST climatiz.	2#00010100
		Pt 10 GOST estándar	2#00010101
		Pt 50 GOST climatiz.	2#00010110
		Pt 50 GOST estándar	2#00010111
		Pt 100 GOST climatiz.	2#00011000
		Pt 100 GOST estándar	2#00011001
		Pt 500 GOST climatiz.	2#00011010
		Pt 500 GOST estándar	2#00011011
		Cu 10 GOST climatiz.	2#00011100
		Cu 10 GOST estándar	2#00011101
		Cu 50 GOST climatiz.	2#00011110
		Cu 50 GOST estándar	2#00011111
Cu 100 GOST climatiz.	2#00100000		
Cu 100 GOST estándar	2#00100001		
Ni 100 GOST climatiz.	2#00100010		
Ni 100 GOST estándar	2#00100011		

### Coefficiente de temperatura del SM 331; AI 8 x RTD

La tabla siguiente contiene los códigos para el coeficiente de temperatura a introducir en el byte correspondiente del registro 128 (vea la figura anterior).

Tabla A-13 Codificación coeficientes de temperatura para SM 331; AI 8 x RTD

Coefficiente de temperatura	Codificación
Pt 0,003850 $\Omega/\Omega/^\circ\text{C}$ (IPTS-68)	2#0000
Pt 0,003916 $\Omega/\Omega/^\circ\text{C}$	2#0001
Pt 0,003902 $\Omega/\Omega/^\circ\text{C}$	2#0010
Pt 0,003920 $\Omega/\Omega/^\circ\text{C}$	2#0011
Pt 0,003850 $\Omega/\Omega/^\circ\text{C}$ (ITS-90)	2#0100
Pt 0,003910 $\Omega/\Omega/^\circ\text{C}$	2#0101
Pt 0,006170 $\Omega/\Omega/^\circ\text{C}$	2#0111
Ni 0,006180 $\Omega/\Omega/^\circ\text{C}$	2#1000



Coeficiente de temperatura	Codificación
Ni 0,006720 $\Omega/\Omega/^\circ\text{C}$	2#1001
Ni 0,005000 $\Omega/\Omega/^\circ\text{C}$ (LG Ni 1000)	2#1010
Cu 0,004260 $\Omega/\Omega/^\circ\text{C}$	2#1011
Cu 0,004270 $\Omega/\Omega/^\circ\text{C}$	2#1100
Cu 0,004280 $\Omega/\Omega/^\circ\text{C}$	2#1101

### Alisamiento del SM 331; AI 8 x RTD

La tabla siguiente contiene los códigos para todos los alisamientos a introducir en el byte correspondiente del registro 128 (vea la figura anterior).

Tabla A-14 Códigos para el alisamiento de SM 331; AI 8 x RTD

Alisamiento	Codificación
ninguna	2#00
Débil	2#01
Medio	2#10
Intenso	2#11

### Consulte también

[Módulos analógicos \(Página 259\)](#)

[Parámetros de los módulos de entradas analógicas \(Página 462\)](#)

## A.8 Parámetros del módulo de entradas analógicas SM 331; AI 8 x TC

### Parámetros

La tabla siguiente contiene todos los parámetros ajustables para el módulo de entradas analógicas SM 331; AI 8 x TC.

En esta comparación se indican los parámetros que se pueden modificar:

- mediante *STEP 7*
- mediante la SFC 55 "WR\_PARM"

Los parámetros ajustados con *STEP 7* se pueden transferir también al módulo mediante las SFCs 56 y 57 (consulte los manuales de *STEP 7*).

Tabla A-15 Parámetros del módulo SM 331; AI 8 x TC

Parámetros	Nº de registro	Parametrizable con ...	
... SFC 55	... PG		
Diagnóstico: Diagnóstico colectivo	0	No	Sí
Diagnóstico: Con comprobación de rotura de hilo		No	Sí
Habilitar alarma de diagnóstico	1	Sí	Sí
Habilitar alarma de valor límite		Sí	Sí
Habilitar alarma de fin de ciclo		Sí	Sí
Unidad de temperatura		Sí	Sí

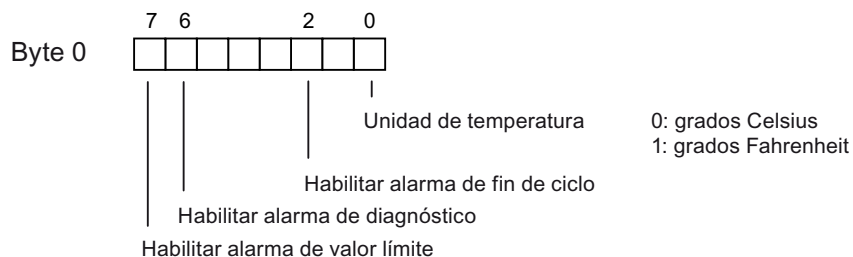
Parámetros	Nº de registro	Parametrizable con ...	
Tipo de medición	128	Sí	Sí
Rango de medición		Sí	Sí
Modo de operación		Sí	Sí
Reacción en caso de termopar abierto		Sí	Sí
Supresión de frecuencias perturbadoras		Sí	Sí
Alisamiento		Sí	Sí
Valor límite superior		Sí	Sí
Valor límite inferior		Sí	Sí

**NOTA**

Si se desea habilitar la alarma de diagnóstico en el registro 1 en el programa de usuario, deberá habilitarse previamente el diagnóstico en el registro 0 con *STEP 7*.

**Estructura del registro 1**

La figura siguiente muestra la estructura del registro 1 para el módulo SM 331; AI 8 x TC. Los parámetros se activan poniendo a "1" el bit correspondiente.



Los bytes de 1 a 13 no están ocupados

Figura A-11 Registro 1 de los parámetros para el módulo SM 331; AI 8 x TC

### estructura del registro 128

La figura siguiente muestra la estructura del registro 128 para el módulo SM 331; AI 8 x TC.

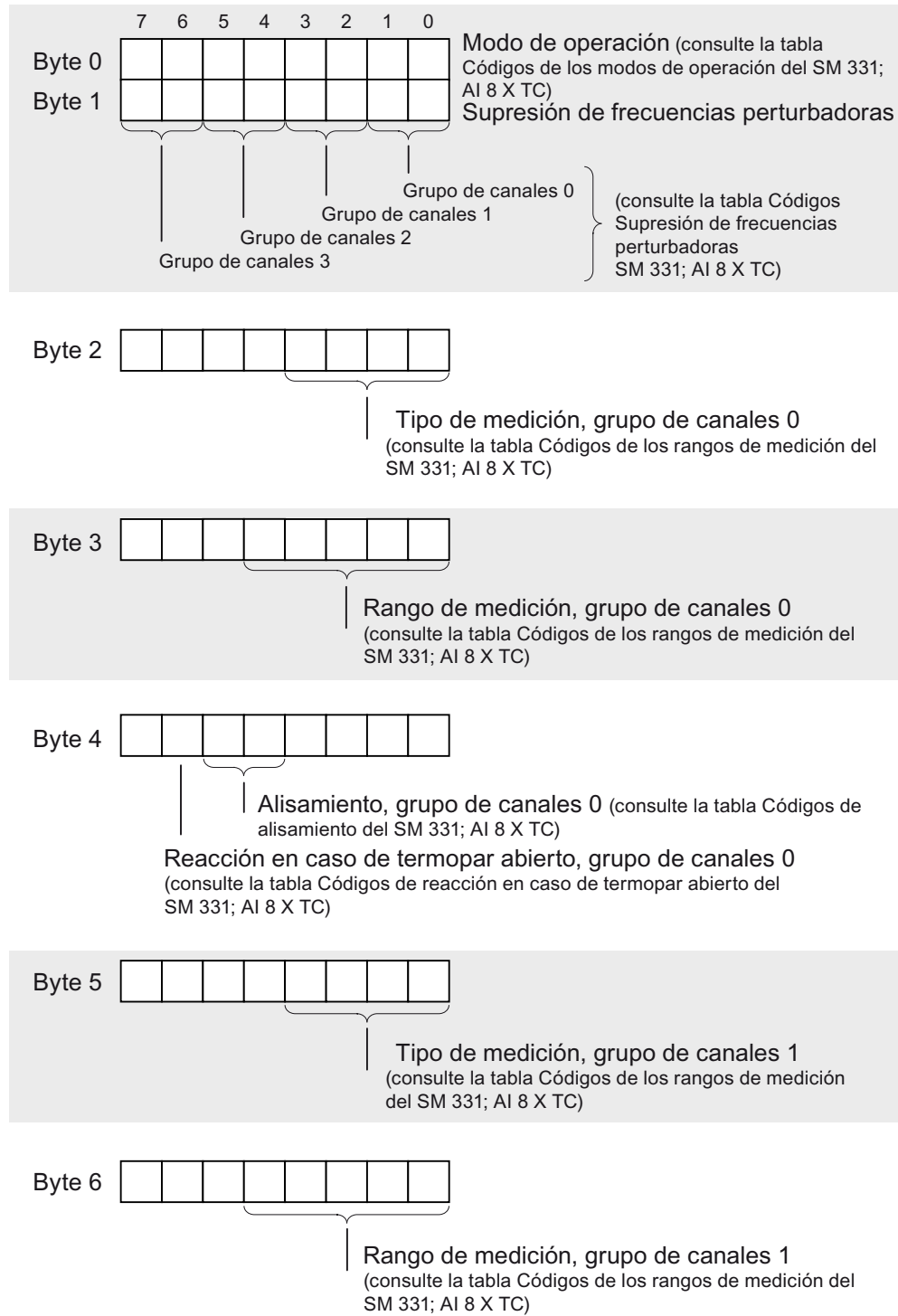


Figura A-12 Figura A-10 Registro 128 para el módulo SM 331; AI 8 x TC

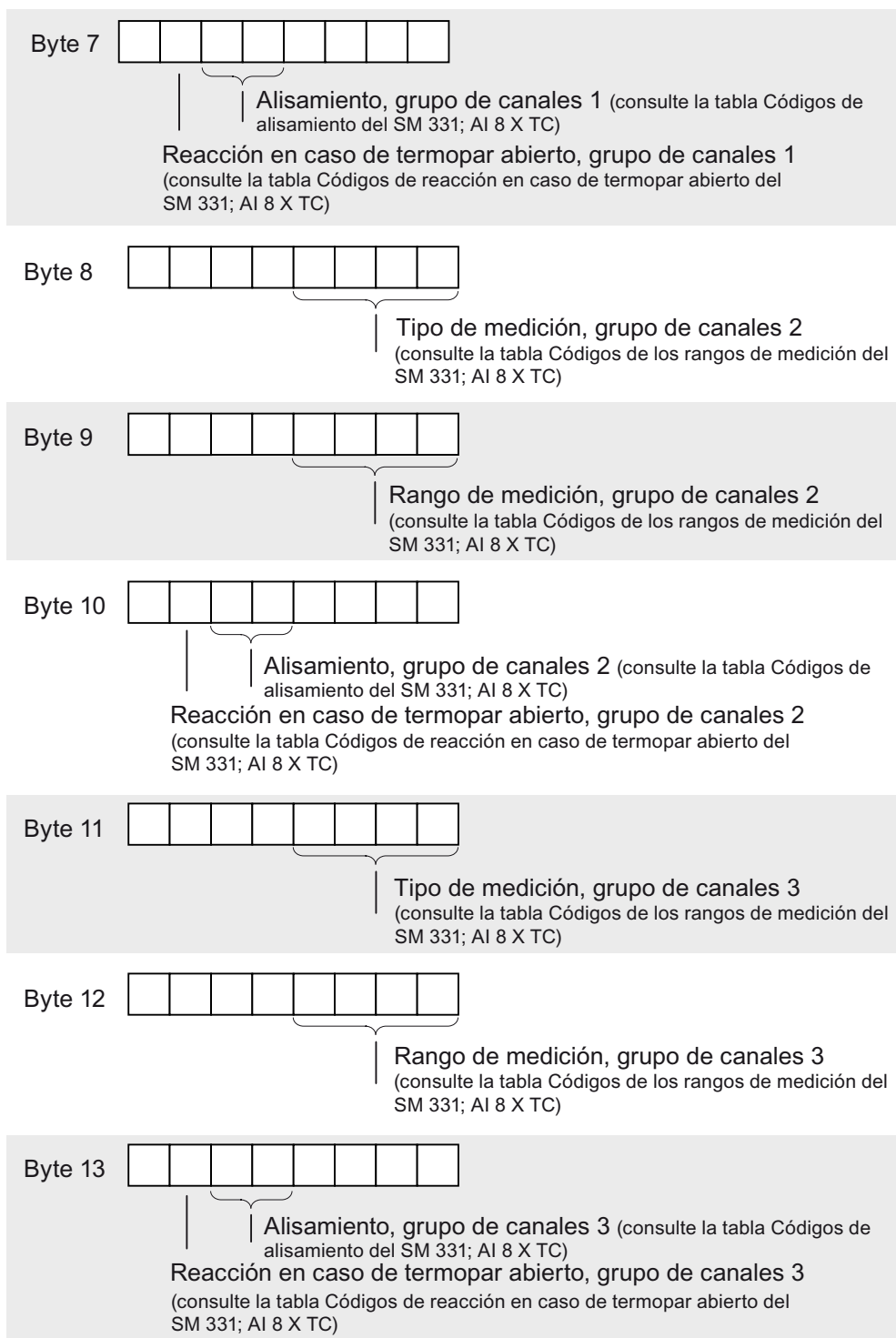


Figura A-13 Juego de datos 128 del módulo SM 331; AI 8 x TC (continuación)

Byte 14		Byte High	} Límite superior Grupo de canales 0; Canal 0
Byte 15		Byte Low	
Byte 16		Byte High	} Límite inferior Grupo de canales 0; Canal 0
Byte 17		Byte Low	
Byte 18		Byte High	} Límite superior Grupo de canales 0; Canal 1
Byte 19		Byte Low	
Byte 20		Byte High	} Límite inferior Grupo de canales 0; Canal 1
Byte 21		Byte Low	
Byte 22		Byte High	} Límite superior Grupo de canales 1; Canal 2
Byte 23		Byte Low	
Byte 24		Byte High	} Límite inferior Grupo de canales 1; Canal 2
Byte 25		Byte Low	
Byte 26		Byte High	} Límite superior Grupo de canales 1; Canal 3
Byte 27		Byte Low	
Byte 28		Byte High	} Límite inferior Grupo de canales 1; Canal 3
Byte 29		Byte Low	
Byte 30		Byte High	} Límite superior Grupo de canales 2; Canal 4
Byte 31		Byte Low	
Byte 32		Byte High	} Límite inferior Grupo de canales 2; Canal 4
Byte 33		Byte Low	
Byte 34		Byte High	} Límite superior Grupo de canales 2; Canal 5
Byte 35		Byte Low	
Byte 36		Byte High	} Límite inferior Grupo de canales 2; Canal 5
Byte 37		Byte Low	

Figura A-14 Juego de datos 128 del módulo SM 331; AI 8 x TC (continuación)

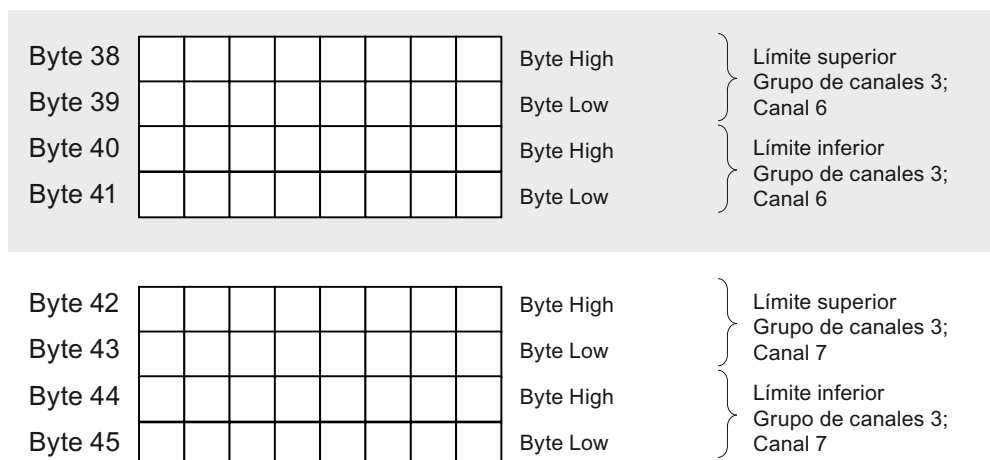


Figura A-15 Juego de datos 128 del módulo SM 331; AI 8 x TC (continuación)

**NOTA**

La representación de los valores límite equivale a la de los valores analógicos. Al ajustar los valores límite, tenga en cuenta los límites de rango correspondientes.

**Modos de operación de SM 331; AI 8 x TC**

La tabla siguiente contiene los códigos para los distintos modos de operación a introducir en el byte 0 del registro 128 (vea la figura anterior).

Tabla A-16 Codificación de los modos de operación para el módulo SM 331; AI 8 x TC

Modo de operación	Codificación
8 canales filtro de hardware	2#00000000
8 canales filtro de software	2#00000001
4 canales filtro de hardware	2#00000010

**Supresión de frecuencias perturbadoras del SM 331; AI 8 x TC**

La tabla siguiente contiene los códigos para las distintas frecuencias a introducir en el byte 1 del registro 128 (vea la figura anterior). Téngase en cuenta que los ajustes 400 Hz, 60 Hz y 50 Hz rigen únicamente para el modo de filtro de software a 8 canales. El ajuste 50/60/400 Hz rige únicamente para el modo de filtro de hardware a 8 y a 4 canales.

Tabla A-17 Codificación supresión de frecuencias perturbadoras SM 331; AI 8 x TC

Supresión de frecuencias perturbadoras	Codificación
400 Hz	2#00
60 Hz	2#01
50 Hz	2#10
50/60/400 Hz	2#11

### Tipos y rangos de medición del módulo SM 331; AI 8 x TC

La tabla siguiente contiene todos los tipos y rangos de medición del módulo con sus códigos. Dichos códigos deben introducirse en los bytes correspondientes del juego de datos 128 (consulte la figura *Juego de datos 1 de los parámetros de los módulos de entradas analógicas*).

Tabla A-18 Codificación para los rangos de medición del módulo SM 331; AI 8 x TC

Tipo de medición	Codificación	Rango de medición	Codificación
Desactivado	2#0000	Desactivado	2#0000
TC-L00C: (termopar, lineal, temperatura de referencia 0 °C)	2#1010	B N E R S J L T K U C TXK/XK(L)	2#0000 2#0001 2#0010 2#0011 2#0100 2#0101 2#0110 2#0111 2#1000 2#1001 2#1010 2#1011
TC-L50C: (termopar, lineal, temperatura de referencia 50 °C)	2#1011	B N E R S J L T K U C TXK/XK(L)	2#0000 2#0001 2#0010 2#0011 2#0100 2#0101 2#0110 2#0111 2#1000 2#1001 2#1010 2#1011
TC-IL: (termopar, lineal, comparación interna)	2#1101	B N E R S J L T K U C TXK/XK(L)	2#0000 2#0001 2#0010 2#0011 2#0100 2#0101 2#0110 2#0111 2#1000 2#1001 2#1010 2#1011
TC- EL: (termopar, lineal, comparación externa)	2#1110	B N E R S J L T K U C	2#0000 2#0001 2#0010 2#0011 2#0100 2#0101 2#0110 2#0111 2#1000 2#1001 2#1010

Tipo de medición	Codificación	Rango de medición	Codificación
		TXK/XK(L)	2#1011

### Reacción con termopar abierto del SM 331; AI 8 x TC

La tabla siguiente contiene los códigos para las reacciones en caso de termopar abierto a introducir en el byte correspondiente del registro 128 (vea la figura anterior).

Tabla A-19 Codificación reacción en caso de termopar abierto para SM 331; AI 8 x TC

Reacción en caso de termopar abierto	Codificación
Rebase por exceso	2#0
Rebase por defecto	2#1

### Alisamiento del SM 331; AI 8 x TC

La tabla siguiente contiene los códigos para todos los alisamientos a introducir en el byte correspondiente del registro 128 (vea la figura anterior).

Tabla A-20 Códigos para el alisamiento de SM 331; AI 8 x TC

Alisamiento	Codificación
Ninguna	2#00
Débil	2#01
Medio	2#10
Intenso	2#11

### Consulte también

[Módulos analógicos \(Página 259\)](#)

[Parámetros de los módulos de entradas analógicas \(Página 462\)](#)

## A.9 Parámetros del módulo de entradas analógicas SM 331; AI 8 x 13 bits

### Estructura del registro 1

La figura siguiente muestra la estructura del registro 1 de los parámetros para el módulo de entradas analógicas.



Los parámetros se activan poniendo a "1" el bit correspondiente en los bytes.

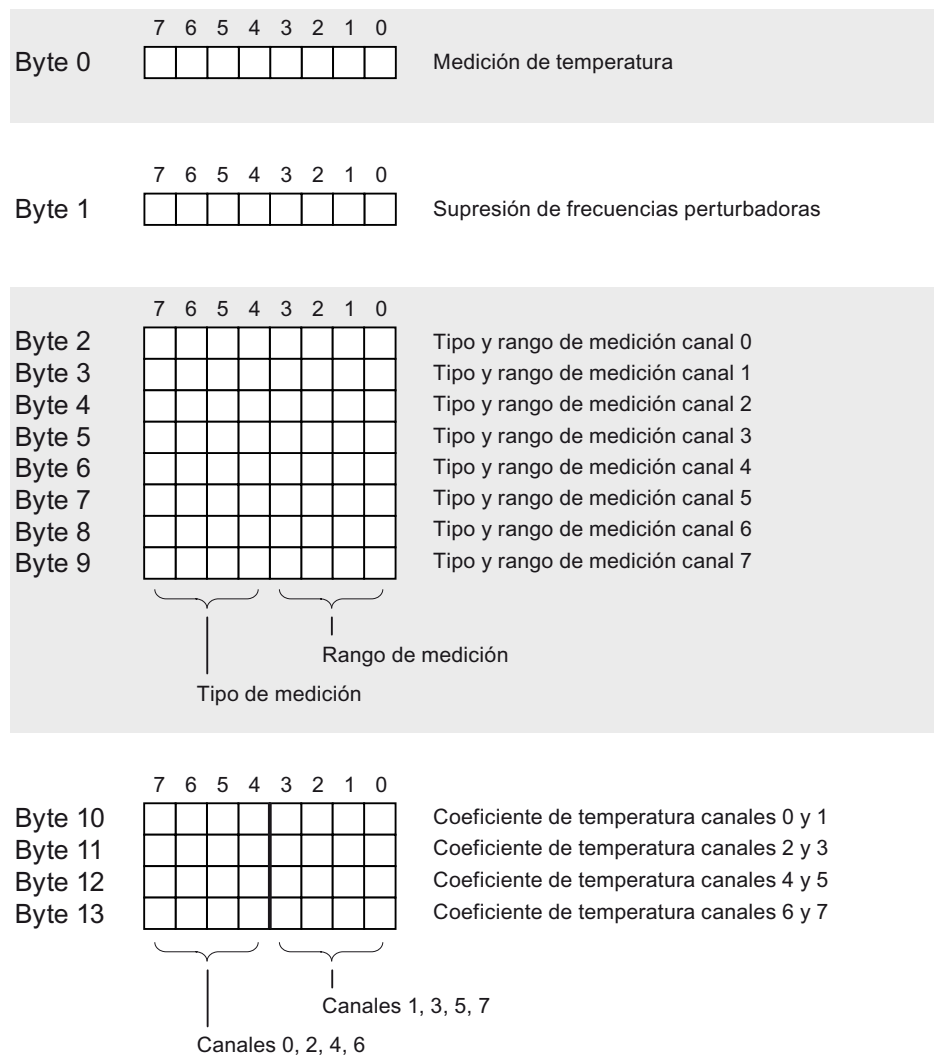


Figura A-16 Registro 1 de parámetros para los módulos de entradas analógicas

## Medición de temperatura

La tabla siguiente contiene los códigos para las distintas mediciones de temperatura a introducir en el byte 0 del registro 1 (vea la figura anterior).

Tabla A-21 Codificación para la medición de temperatura de los módulos de entradas analógicas

Unidad de temperatura para linealización	Codificación
Grados Celsius	2#0000 0000
Grados Fahrenheit	2#0000 1000
Kelvin	2#0001 0000

### Supresión de frecuencias perturbadoras

La tabla siguiente contiene los códigos para las distintas frecuencias a introducir en el byte 1 del registro 1 (vea la figura anterior). El período de integración de ello resultante se ha de calcular para cada módulo.

Tabla A-22 Codificación para la supresión de frecuencias perturbadoras de los módulos de entradas analógicas

Supresión de frecuencias perturbadoras	Período de integración	Codificación
60 Hz	50 ms	2#01
50 Hz	60 ms	2#10

### Tipos y rangos de medición

La tabla siguiente contiene todos los tipos y rangos de medición del módulo de entradas analógicas con sus códigos. Dichos códigos deben introducirse en los bytes 2 a 13 del registro 1 (vea la figura anterior).

#### NOTA

Téngase en cuenta que en el módulo de entradas analógicas debe cablearse adecuadamente el conector frontal en función del rango de medición.

Tabla A-23 Codificación para los rangos de medición del módulo de entradas analógicas

Tipo de medición	Codificación	Rango de medición	Codificación
Desactivado	2#0000	Desactivado	2#0000
Tensión	2#0001	± 50 mV ± 500 mV ±1 V ± 5 V de 1 a 5 V de 0 a 10 V ± 10 V	2#1011 2#0011 2#0100 2# 0110 2#0111 2#1000 2#1001
Intensidad	2#0010	0 a 20 mA de 4 a 20 mA ± 20 mA	2#0010 2#0011 2#0100
Resistencia	2#0101	600 Ω 6 kΩ PTC	2#0110 2#1000 2#1111
Termorresistencia (lineal)	2#1001	Pt 100 climatiz. Pt 100 estándar Ni 100 climatiz. Ni 100 estándar Ni 1000 / LG-Ni 1000 climatiz. Ni 1000 / LG-Ni 1000 estándar KTY83/110 KTY84/130	2#0000 2#0010 2#0001 2#0011 2#1010 2#0110 2#1100 2#1101

**Coeficiente de temperatura**

La tabla siguiente contiene los códigos para el coeficiente de temperatura a introducir en los bytes 10 a 13 del registro 1 (vea la figura anterior).

Tabla A-24 Codificación para la medición de temperatura de los módulos de entradas analógicas

Coeficiente de temperatura	Rango de medición	Codificación
Pt 0,003850 $\Omega/\Omega^{\circ}\text{C}$ (ITS-90)	Pt 100	2#0100
Ni 0,006180 $\Omega/\Omega^{\circ}\text{C}$	Ni 100 / Ni 1000	2#1000
Ni 0,005000 $\Omega/\Omega^{\circ}\text{C}$	LG-Ni 1000	2#1010

## A.10 Parámetro del módulo de entradas analógicas SM 331; AI 8 x 16 Bit (6ES7331-7NF10-0AB0)

**Parámetros**

La tabla siguiente contiene todos los parámetros ajustables para el módulo de entradas analógicas con aislamiento galvánico SM 331; AI 8 x 16 Bit (6ES7331-7NF10-0AB0). En esta comparación se muestran los métodos que pueden aplicarse para configurar los distintos parámetros:

- SFC 55 "WR\_PARM"
- Unidad de programación STEP 7



## Estructura del registro 128

La figura siguiente muestra la estructura del registro 128 para los parámetros del módulo de entradas analógicas SM 331; AI 8 x 16 Bit con separación galvánica.

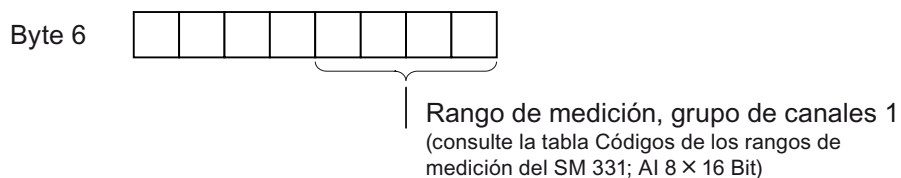
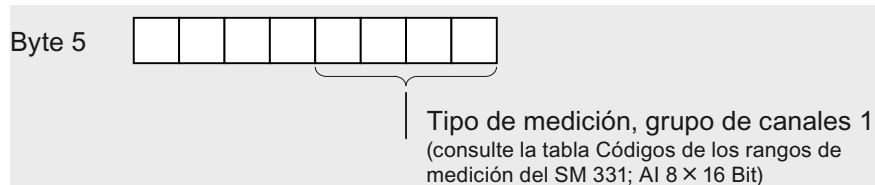
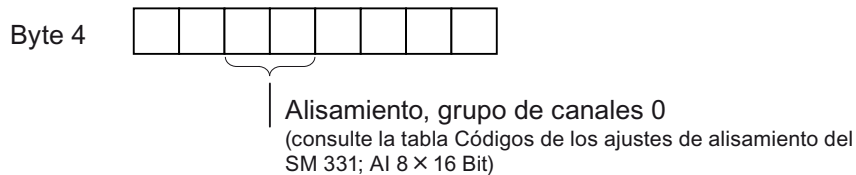
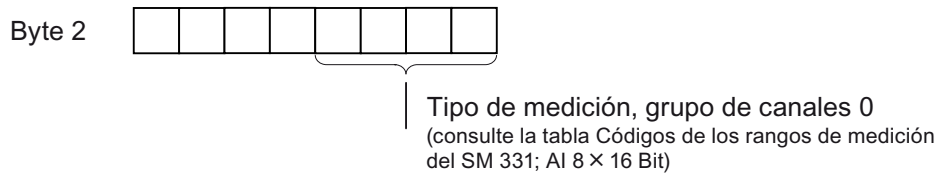
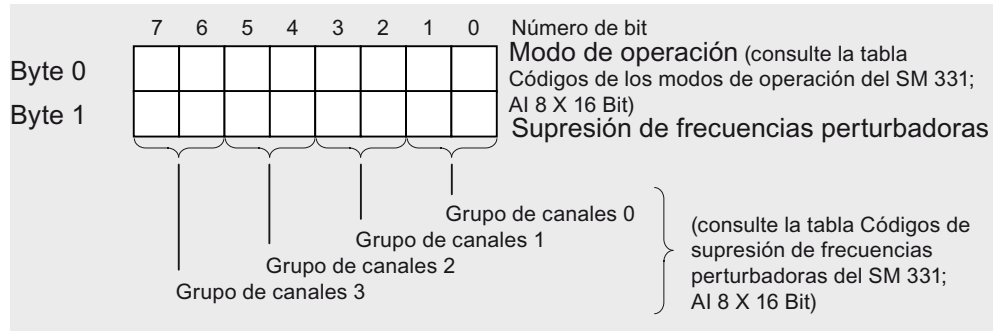


Figura A-18 Registro 128 para los parámetros del módulo SM 331; AI 8 x 16 Bit (continuación)

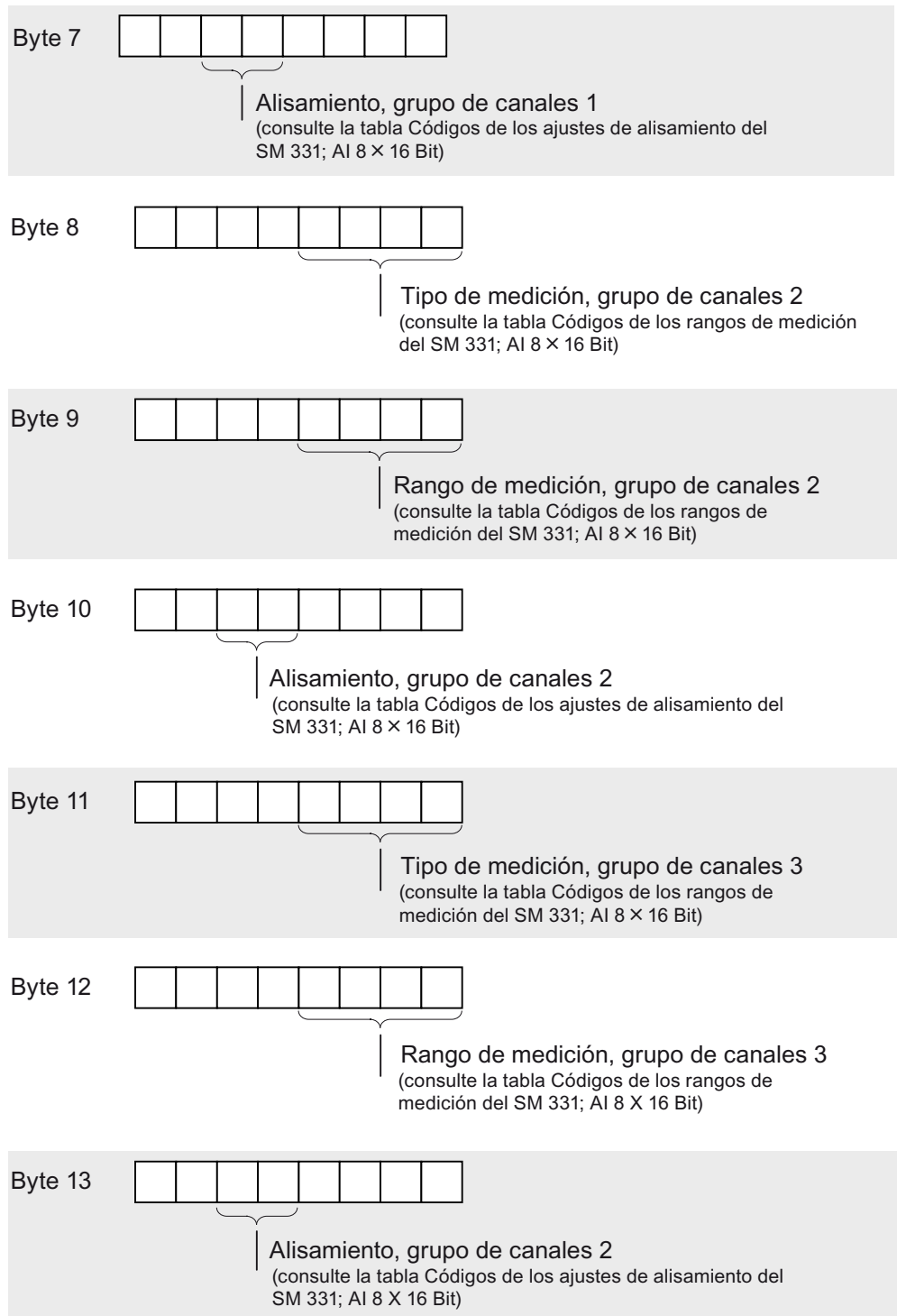


Figura A-19 Registro 128 para los parámetros del módulo SM 331; AI 8 x 16 Bit (continuación)

## A.10 Parámetro del módulo de entradas analógicas SM 331; AI 8 x 16 Bit (6ES7331-7NF10-0AB0)

Byte 14	<table border="1"> <tr><td></td><td></td><td></td><td></td><td></td><td></td><td></td><td></td></tr> <tr><td></td><td></td><td></td><td></td><td></td><td></td><td></td><td></td></tr> <tr><td></td><td></td><td></td><td></td><td></td><td></td><td></td><td></td></tr> <tr><td></td><td></td><td></td><td></td><td></td><td></td><td></td><td></td></tr> </table>																																	Byte High	} Límite superior Grupo de canales 0; Canal 0
Byte 15	Byte Low																																		
Byte 16	Byte High	} Límite inferior Grupo de canales 0; Canal 0																																	
Byte 17	Byte Low																																		
Byte 18	<table border="1"> <tr><td></td><td></td><td></td><td></td><td></td><td></td><td></td><td></td></tr> <tr><td></td><td></td><td></td><td></td><td></td><td></td><td></td><td></td></tr> <tr><td></td><td></td><td></td><td></td><td></td><td></td><td></td><td></td></tr> <tr><td></td><td></td><td></td><td></td><td></td><td></td><td></td><td></td></tr> </table>																																	Byte High	} Límite superior Grupo de canales 0; Canal 1
Byte 19	Byte Low																																		
Byte 20	Byte High	} Límite inferior Grupo de canales 0; Canal 1																																	
Byte 21	Byte Low																																		
Byte 22	<table border="1"> <tr><td></td><td></td><td></td><td></td><td></td><td></td><td></td><td></td></tr> <tr><td></td><td></td><td></td><td></td><td></td><td></td><td></td><td></td></tr> <tr><td></td><td></td><td></td><td></td><td></td><td></td><td></td><td></td></tr> <tr><td></td><td></td><td></td><td></td><td></td><td></td><td></td><td></td></tr> </table>																																	Byte High	} Límite superior Grupo de canales 1; Canal 2
Byte 23	Byte Low																																		
Byte 24	Byte High	} Límite inferior Grupo de canales 1; Canal 2																																	
Byte 25	Byte Low																																		
Byte 26	<table border="1"> <tr><td></td><td></td><td></td><td></td><td></td><td></td><td></td><td></td></tr> <tr><td></td><td></td><td></td><td></td><td></td><td></td><td></td><td></td></tr> <tr><td></td><td></td><td></td><td></td><td></td><td></td><td></td><td></td></tr> <tr><td></td><td></td><td></td><td></td><td></td><td></td><td></td><td></td></tr> </table>																																	Byte High	} Límite superior Grupo de canales 1; Canal 3
Byte 27	Byte Low																																		
Byte 28	Byte High	} Límite inferior Grupo de canales 1; Canal 3																																	
Byte 29	Byte Low																																		
Byte 30	<table border="1"> <tr><td></td><td></td><td></td><td></td><td></td><td></td><td></td><td></td></tr> <tr><td></td><td></td><td></td><td></td><td></td><td></td><td></td><td></td></tr> <tr><td></td><td></td><td></td><td></td><td></td><td></td><td></td><td></td></tr> <tr><td></td><td></td><td></td><td></td><td></td><td></td><td></td><td></td></tr> </table>																																	Byte High	} Límite superior Grupo de canales 2; Canal 4
Byte 31	Byte Low																																		
Byte 32	Byte High	} Límite inferior Grupo de canales 2; Canal 4																																	
Byte 33	Byte Low																																		
Byte 34	<table border="1"> <tr><td></td><td></td><td></td><td></td><td></td><td></td><td></td><td></td></tr> <tr><td></td><td></td><td></td><td></td><td></td><td></td><td></td><td></td></tr> <tr><td></td><td></td><td></td><td></td><td></td><td></td><td></td><td></td></tr> <tr><td></td><td></td><td></td><td></td><td></td><td></td><td></td><td></td></tr> </table>																																	Byte High	} Límite superior Grupo de canales 2; Canal 5
Byte 35	Byte Low																																		
Byte 36	Byte High	} Límite inferior Grupo de canales 2; Canal 5																																	
Byte 37	Byte Low																																		

Figura A-20 Registro 128 para los parámetros del módulo SM 331; AI 8 x 16 Bit (continuación)

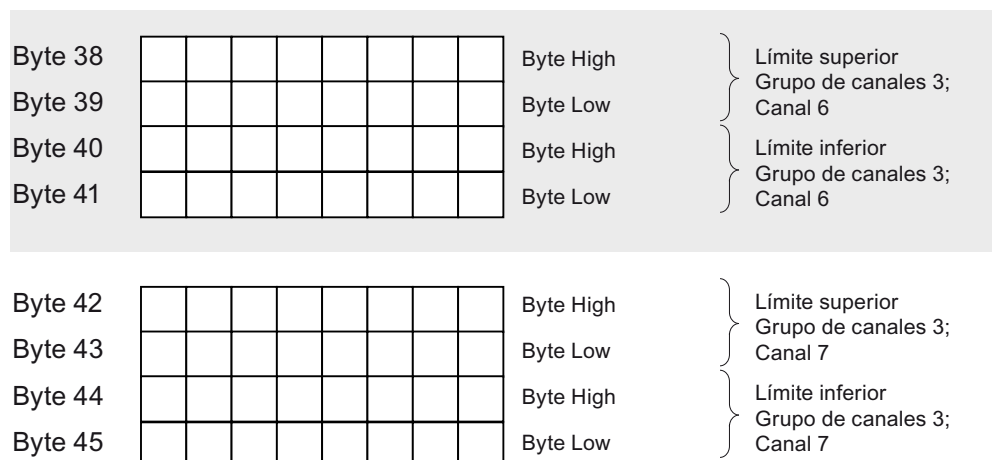


Figura A-21 Registro 128 para los parámetros del módulo SM 331; AI 8 x 16 Bit (continuación)

**NOTA**

La representación de los valores límite equivale a la de los valores analógicos. Al ajustar los valores límite, tenga en cuenta los límites de rango correspondientes.

**Modos operativos del módulo**

La tabla siguiente contiene los códigos para los modos de operación del módulo que deben introducirse en el byte 0 del registro 128 (vea la figura anterior).

Tabla A-26 Códigos para los modos operativos de SM 331; AI 8 x 16 Bit

Modo de operación del módulo	Código
8 canales	2#00000000
4 canales	2#00000001

**Supresión de frecuencias perturbadoras**

La tabla siguiente contiene los códigos para las distintas frecuencias a introducir en el byte 1 del registro 128 (vea la figura anterior). Téngase en cuenta que el modo de 4 canales funciona únicamente si se ha ajustado una supresión de frecuencias perturbadoras de 50, 60 y 400 Hz.

Tabla A-27 Códigos para la supresión de frecuencias perturbadoras de SM 331; AI 8 x 16 Bit

Supresión de frecuencias perturbadoras	Código
400 Hz	2#00
60 Hz	2#01
50 Hz	2#10
50, 60 y 400 Hz	2#11

**Tipos y rangos de medición**

La tabla siguiente contiene todos los rangos de medición del módulo de entradas analógicas SM 331; AI 8 x 16 Bit con separación galvánica. En esta tabla se muestran también los códigos para los tipos y los rangos de medición. Es necesario introducir dichos códigos



conforme al rango de medición deseado en el respectivo byte del registro 128 (vea la figura anterior).

Tabla A-28 Códigos para los rangos de medición de SM 331; AI 8 x 16 Bit

Tipo de medición	Código	Rango de medición	Código
Desactivado	2#0000	Desactivado	2#0000
Tensión	2#0001	±5 V 1 a 5 V ±10 V	2#0110 2#0111 2#1001
Intensidad (transductor a 4 hilos)	2#0010	0 a 20 mA 4 a 20 mA ± 20 mA	2#0010 2#0011 2#0100

### Ajuste del aplanamiento de entrada

La tabla siguiente contiene todos los ajustes de aplanamiento del módulo de entradas analógicas SM 331; AI 8 x 16 Bit con separación galvánica. Es necesario introducir dichos códigos conforme al aplanamiento deseado en el respectivo byte del registro 128 (vea la figura anterior).

Tabla A-29 Códigos para los ajustes de aplanamiento del SM 331; AI 8 x 16 Bit

Ajuste del aplanamiento	Código
Ninguna	2#00
Débil	2#01
Medio	2#10
Intenso	2#11

### Consulte también

[Módulos analógicos \(Página 259\)](#)

## A.11 Parámetros del módulo de entradas analógicas SM 331; AI 6 x TC con separación galvánica

### Parámetros

La tabla siguiente contiene todos los parámetros ajustables para el módulo de entradas analógicas SM 331; AI 6 x TC.

En esta comparación se indican los parámetros que se pueden modificar:

- mediante *STEP 7*
- mediante la SFC 55 "WR\_PARM".

Los parámetros ajustados con *STEP 7* se pueden transferir también al módulo mediante las SFC 56 y 57 (véanse los manuales de *STEP 7*).

Parámetros	Nº de registro	parametrizable con ...	
		... SFC 55	... PG
Diagnóstico: Canal	0	No	Sí
Diagnóstico: rotura de hilo	0	No	Sí

Parámetros	Nº de registro	parametrizable con ...	
Habilitar alarma de valor límite	1	Sí	Sí
Habilitar alarma de diagnóstico	1	Sí	Sí
Unidad de temperatura	1	Sí	Sí
Activación de autocalibración	1	Sí	Sí
Supresión de frecuencias perturbadoras	1	Sí	Sí
Tipo de medición	1	Sí	Sí
Rango de medición	1	Sí	Sí
Alisamiento de los valores medidos	1	Sí	Sí
Reacción en caso de termopar abierto	1	Sí	Sí
Unión fría externa	1	Sí	Sí
Coeficiente de temperatura	1	Sí	Sí
Límite superior	128	Sí	Sí
Límite inferior	128	Sí	Sí

**NOTA**

Si se desea habilitar la alarma de diagnóstico en el registro 1 en el programa de usuario, deberá habilitarse previamente el diagnóstico en el registro 0 con *STEP 7*.

## Estructura del registro 1

La figura siguiente muestra la estructura del registro 1 para los parámetros del módulo de entradas analógicas SM 331; AI 6 x TC. Los parámetros se activan poniendo a "1" el bit correspondiente.

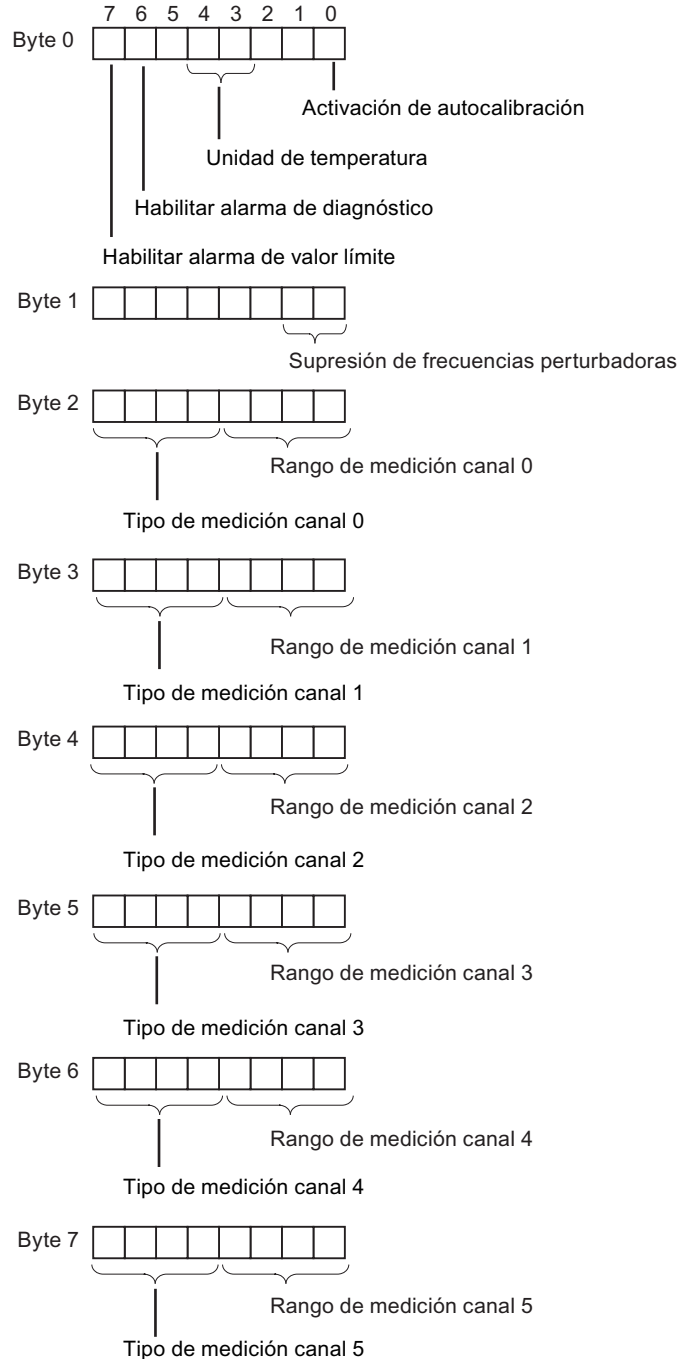


Figura A-22 Estructura del registro 1 para AI 6 x TC

### Estructura del registro 128

La figura siguiente muestra la estructura del registro 128 para los parámetros del módulo de entradas analógicas SM 331; AI 6 x TC.

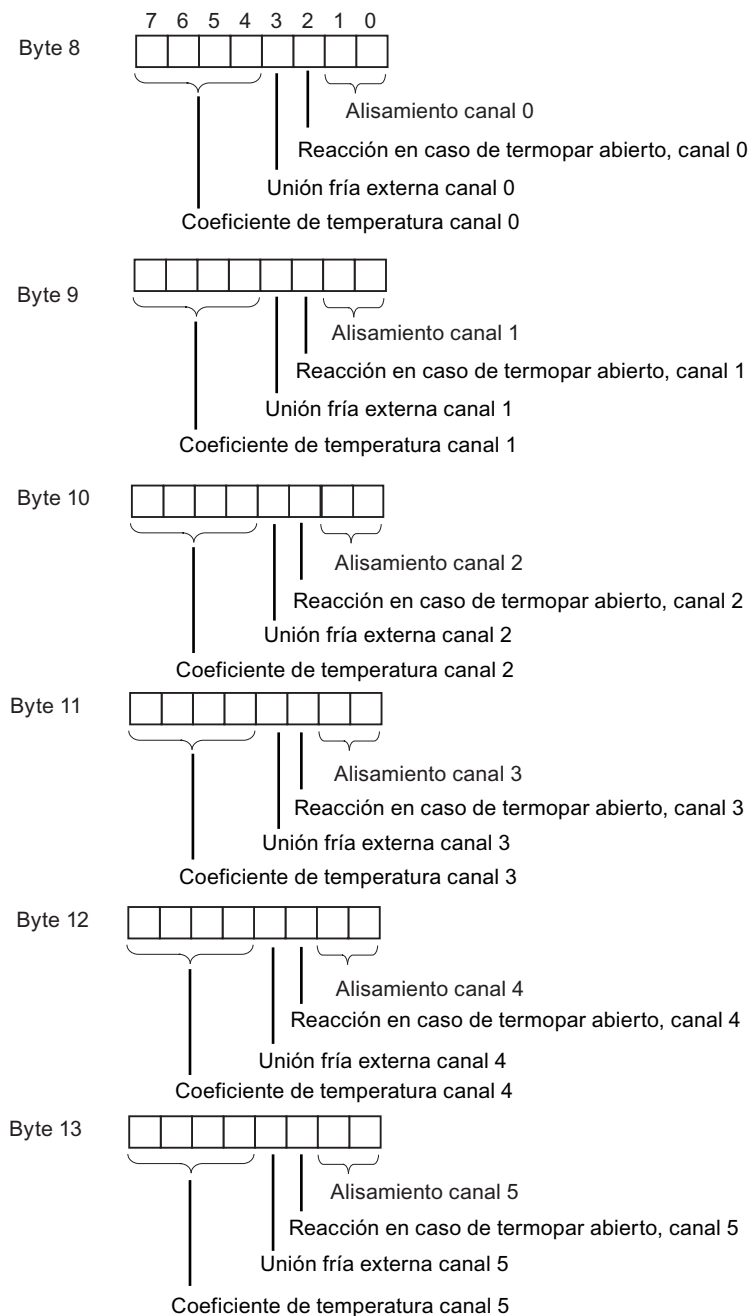


Figura A-23 Estructura del registro 1 para AI 6 x TC (cont.)

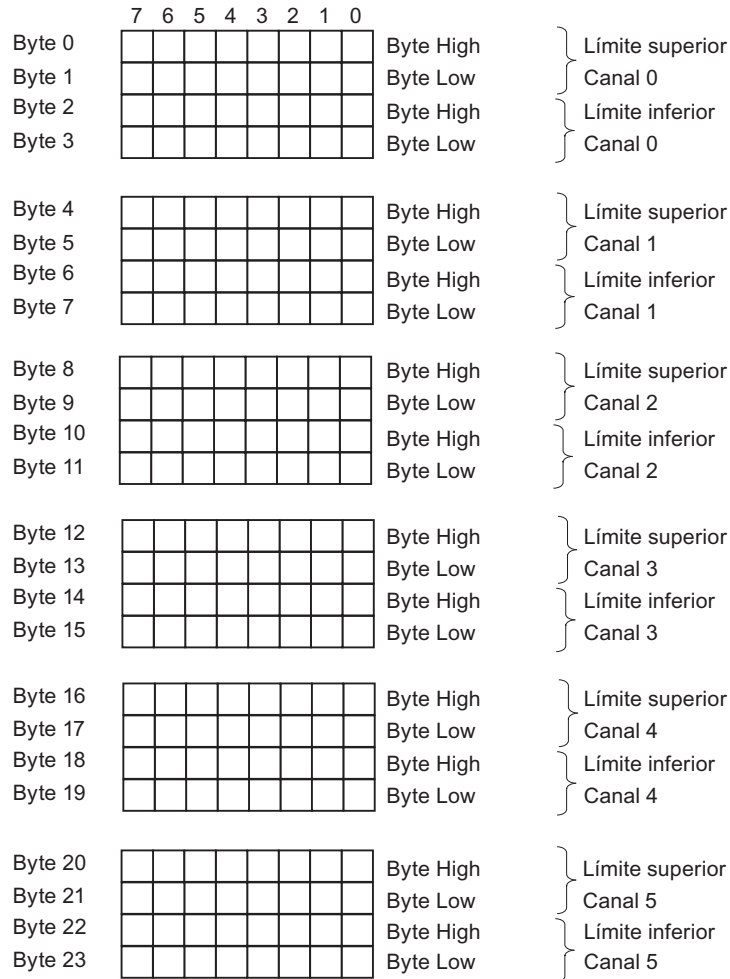


Figura A-24 Registro 128 para AI 6 x TC

**NOTA**

La representación de los valores límite equivale a la de los valores analógicos. Tenga en cuenta los límites del rango de medición al definir los valores límite.

**Medición de temperatura**

La tabla siguiente contiene los códigos para las distintas mediciones de temperatura que deben introducirse en el byte 0 del registro 1.

Unidad de temperatura para linealización	Código
Celsius	2#00
Fahrenheit	2#01
Kelvin	2#10

### Supresión de frecuencias perturbadoras

La tabla siguiente contiene los códigos para las distintas frecuencias que deben introducirse en el byte 1 del registro 1.

Supresión de frecuencias perturbadoras	Codificación
400 Hz	2#00
60 Hz	2#01
50 Hz	2#10
10 Hz	2#11

### Tipos y rangos de medición

La tabla siguiente contiene todos los rangos de medición del módulo con su codificación. Dicha codificación debe introducirse en los bytes correspondientes del registro 1.

Tipo de medición	Codificación	Rango de medición	Codificación
Desactivado	2#0000	Desactivado	2#0000
Tensión	2#0001	± 80 mV ± 250 mV ± 500 mV ± 1 V ± 25 mV ± 50 mV	2#0001 2#0010 2#0011 2#0100 2#1010 2#1011
TC-L00C Termopar, lineal, temperatura de referencia 0 °C	2#1010	B N E R S J L T K U C TxK/XK(L)	2#0000 2#0001 2#0010 2#0011 2#0100 2#0101 2#0110 2#0111 2#1000 2#1001 2#1010 2#1011
TC-L50C Termopar, lineal, temperatura de referencia 50 °C	2#1011	B N E R S J L T K U C TxK/XK(L)	2#0000 2#0001 2#0010 2#0011 2#0100 2#0101 2#0110 2#0111 2#1000 2#1001 2#1010 2#1011

Tipo de medición	Codificación	Rango de medición	Codificación
TC-IL Termopar, lineal, comparación interna	2#1101	B N E R S J L T K U C TxK/XK(L)	2#0000 2#0001 2#0010 2#0011 2#0100 2#0101 2#0110 2#0111 2#1000 2#1001 2#1010 2#1011
TC-EL: Termopar, lineal, comparación externa	2#1110	B N E R S J L T K U C TxK/XK(L)	2#0000 2#0001 2#0010 2#0011 2#0100 2#0101 2#0110 2#0111 2#1000 2#1001 2#1010 2#1011

### Alisamiento

La tabla siguiente contiene los códigos para todos los alisamientos que deben introducirse en el byte correspondiente del registro 1.

Alisamiento	Codificación
ninguno	2#00
Débil	2#01
Medio	2#10
Intenso	2#11

### Reacción en caso de termopar abierto

La tabla siguiente contiene los códigos para las reacciones en caso de termopar abierto que deben introducirse en el byte correspondiente del registro 1.

Reacción en caso de termopar abierto	Codificación
Rebase por exceso	2#0
Rebase por defecto	2#1

### Unión fría externa

La tabla siguiente contiene los códigos para la unión fría externa que deben introducirse en el byte correspondiente del registro 1.

Selección de la unión fría externa	Codificación
RTD local	2#0
RTD remoto	2#1

### Coefficiente de temperatura

La tabla siguiente contiene los códigos para el coeficiente de temperatura que deben introducirse en el byte correspondiente del registro 1.

Coefficiente de temperatura	Codificación
Pt 0,003850 $\Omega/\Omega/^\circ\text{C}$ (IPTS-68)	2#0000
Pt 0,003916 $\Omega/\Omega/^\circ\text{C}$	2#0001
Pt 0,003902 $\Omega/\Omega/^\circ\text{C}$	2#0010
Pt 0,003920 $\Omega/\Omega/^\circ\text{C}$	2#0011
Pt 0,003850 $\Omega/\Omega/^\circ\text{C}$ (ITS-90)	2#0100
Pt 0,003910 $\Omega/\Omega/^\circ\text{C}$ (GOST)	2#0101

#### NOTA

Si se selecciona un coeficiente de temperatura a través de una SFC o un archivo GSD escribiendo DS1, hay que indicar el mismo coeficiente de temperatura para todos los canales que utilizan la unión fría externa. Si se seleccionan coeficientes distintos, se producirá un error de parámetros.

## A.12 Parámetros de los módulos de salidas analógicas

### Parámetros

La tabla siguiente contiene todos los parámetros ajustables para los módulos de salidas analógicas. También se indica

- qué parámetros se pueden modificar con *STEP 7* y
- qué parámetros se pueden modificar con la SFC 55 "WR\_PARM".

Los parámetros ajustados con *STEP 7* se pueden transferir al módulo mediante las SFCs 56 y 57.

Tabla A-30 Parámetros de los módulos de salidas analógicas

Parámetros	Nº de registro	Parametrizable con ...	
... SFC 55	... PG		
Diagnóstico: Diagnóstico colectivo	0	No	Sí



Parámetros	Nº de registro	Parametrizable con ...	
Habilitar alarma de diagnóstico	1	Sí	Sí
Comportamiento en STOP de la CPU		Sí	Sí
Tipo de salida		Sí	Sí
Rango de salida		Sí	Sí
Valor sustitutivo		Sí	Sí

**NOTA**

Si se desea habilitar la alarma de diagnóstico en el registro 1 en el programa de usuario, deberá habilitarse previamente el diagnóstico en el registro 0 con *STEP 7*.

**Estructura del registro 1**

La figura siguiente muestra la estructura del registro 1 de los parámetros para los módulos de salidas analógicas.

La habilitación de la alarma de diagnóstico se activa poniendo a "1" el bit correspondiente en el byte 0.

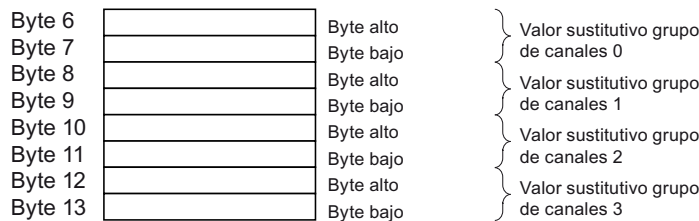
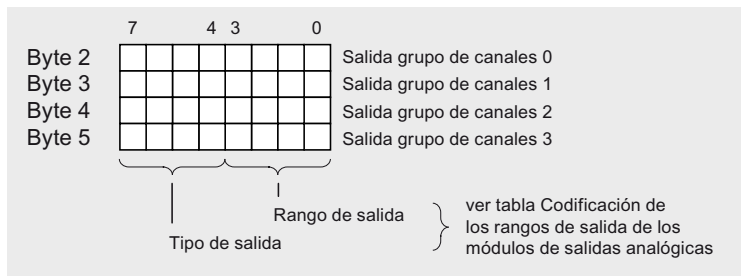
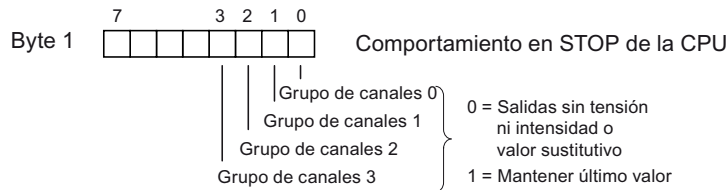
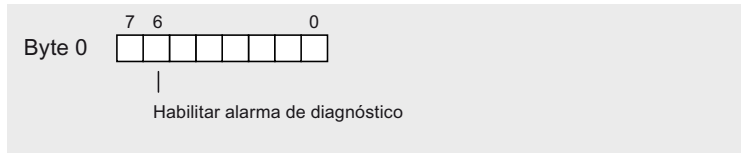


Figura A-25 Registro 1 de parámetros de los módulos de salidas analógicas

### Tipos y rangos de salida

La tabla siguiente contiene todos los tipos y rangos de salida de los módulos de salidas analógicas con su codificación. Dicha codificación debe introducirse en los bytes de 2 a 5 del registro 1 (vea la figura anterior).

Tabla A-31 Codificación para los rangos de salida de los módulos de salidas analógicas

Tipo de salida	Codificación	Rango de salida	Codificación
Desactivado	2#0000	Desactivado	2#0000
Tensión	2#0001	de 1 a 5 V de 0 a 10 V ±10 V	2#0111 2#1000 2#1001
Intensidad	2#0010	de 0 a 20 mA de 4 a 20 mA ± 20 mA	2#0010 2#0011 2#0100

### Consulte también

[Módulos analógicos \(Página 259\)](#)

## A.13 Parámetros del módulo de salidas analógicas SM 332; AO 8 x 12 Bit

### Parámetros

La tabla siguiente contiene todos los parámetros ajustables para el módulo de salidas analógicas SM 332; AO 8 x 12 Bit. También se indica

- qué parámetros se pueden modificar con *STEP 7* y
- qué parámetros se pueden modificar con la SFC 55 "WR\_PARM".

Los parámetros ajustados con *STEP 7* se pueden transferir al módulo mediante las SFCs 56 y 57.

Tabla A-32 Parámetros del módulo SM 332; AO 8 x 12 Bit

Parámetros	Nº de registro	Parametrizable con ...	
... SFC 55	... PG		
Diagnóstico: Diagnóstico colectivo	0	No	Sí
Habilitar alarma de diagnóstico	1	Sí	Sí
Comportamiento en STOP de la CPU		Sí	Sí
Tipo de salida		Sí	Sí
Rango de salida		Sí	Sí

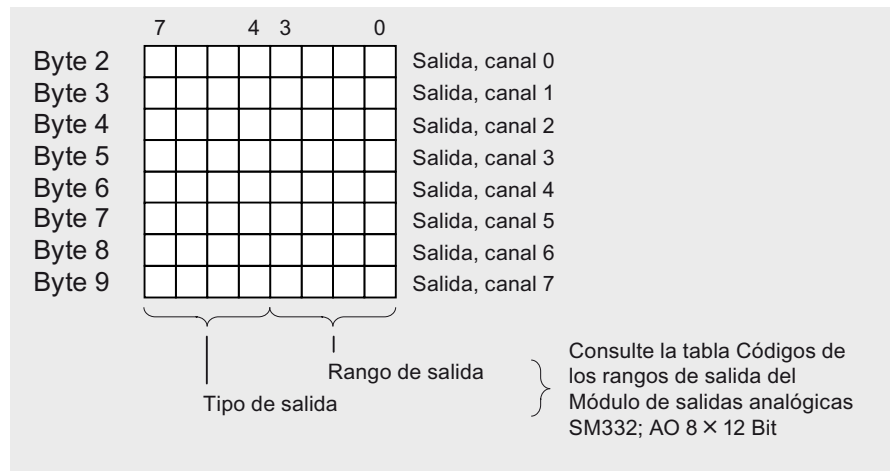
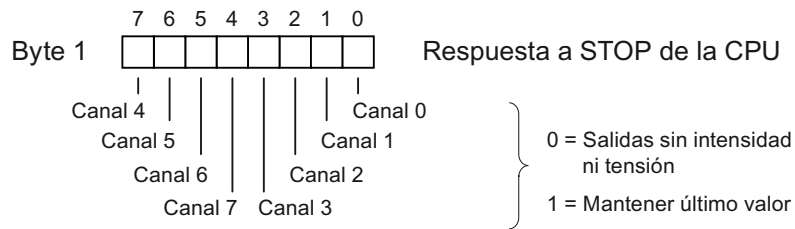
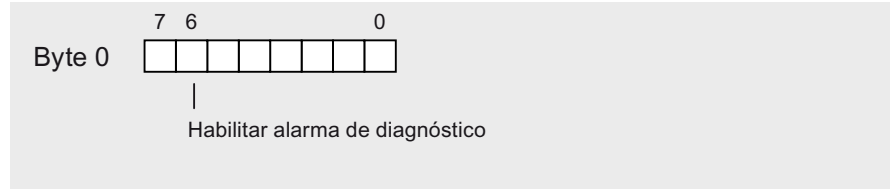
### NOTA

Si se desea habilitar la alarma de diagnóstico en el registro 1 en el programa de usuario, deberá habilitarse previamente el diagnóstico en el registro 0 con *STEP 7*.

### Estructura del registro 1

La figura siguiente muestra la estructura del registro 1 de los parámetros del módulo SM 332; AO 8 x 12 Bit.

La habilitación de la alarma de diagnóstico se activa poniendo a "1" el bit correspondiente en el byte 0.



Los bytes de 10 a 13 no están ocupados

Figura A-26 Registro 1 de parámetros de los módulos de salidas analógicas

### Tipo y rango de salida

La tabla siguiente contiene todos los tipos de salida y rangos de salida de SM 332; AO 8 x 12 Bit , así como sus codificación. Dicha codificación deben introducirse en los bytes 2 a 9 del registro 1 (vea la figura anterior).

Tabla A-33 Códigos para los rangos de salida del módulo de salidas analógicas SM 332; AO 8 x 12 Bit

Tipo de salida	Código	Rango de salida	Código
Desactivado	2#0000	Desactivado	2#0000
Tensión	2#0001	1 a 5 V 0 a 10 V ± 10 V	2#0111 2#1000 2#1001
Intensidad	2#0010	0 a 20 mA 4 a 20 mA ± 20 mA	2#0010 2#0011 2#0100

## A.14 Parámetros de los módulos de entradas/salidas analógicas

### Parámetros

La tabla siguiente contiene todos los parámetros ajustables para los módulos de entradas/salidas analógicas.

En esta comparación se indican los parámetros que se pueden modificar:

- mediante *STEP 7*
- mediante la SFC 55 "WR\_PARM"

Los parámetros ajustados con *STEP 7* se pueden transferir también al módulo mediante las SFCs 56 y 57 (consulte los manuales de *STEP 7*).

Tabla A-34 Parámetros de los módulos de entradas/salidas analógicas

Parámetros	Nº de registro	Parametrizable con ...	
... SFC 55	... PG		
Tipo de medición	1	Sí	Sí
Rango de medición		Sí	Sí
Período de integración		Sí	Sí
Tipo de salida		Sí	Sí
Rango de salida		Sí	Sí

### Estructura del registro 1

La figura siguiente muestra la estructura del registro 1 de los parámetros para los módulos de entradas/salidas analógicas.

Los parámetros se activan poniendo a "1" el bit correspondiente en los bytes 0 y 1.

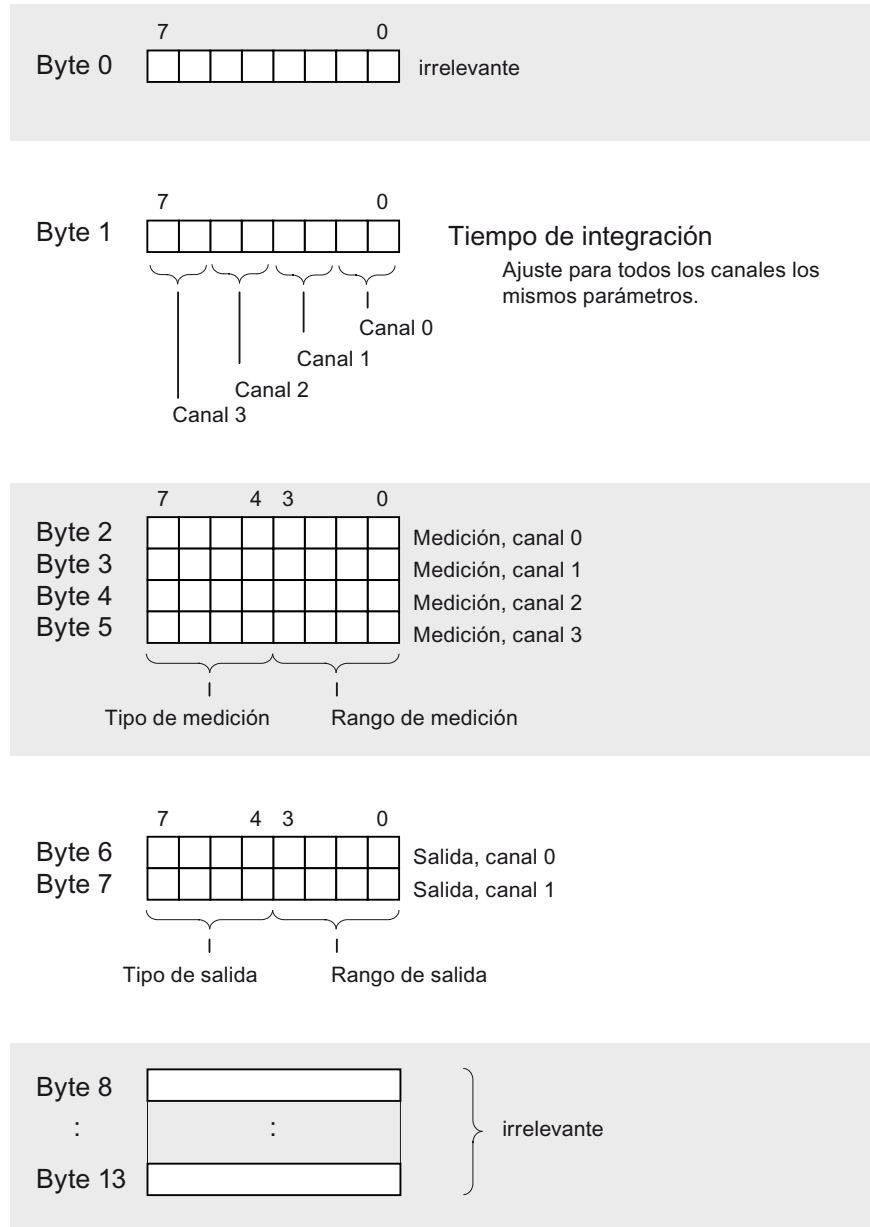


Figura A-27 Registro 1 de parámetros para los módulos de entradas/salidas analógicas

### Tipos y rangos de medición

La tabla siguiente contiene todos los tipos y rangos de medición de los módulos de entradas/salidas analógicas con sus códigos. Dichos códigos deben introducirse en los bytes 2 a 5 del registro 1 (vea la figura anterior).

Tabla A-35 Codificación para los rangos de medición de los módulos de entradas/salidas analógicas

Tipo de medición	Codificación	Rango de medición	Codificación
Desactivado	2#0000	Desactivado	2#0000
Tensión	2#0001	de 0 a 10 V	2#1000
Resistencia de la conexión a 4 hilos	2#0100	10 k $\Omega$	2#1001
Termorresistencia + linealización, conexión a 4 hilos	2#1000	Pt 100 Climát.	2#0000

### Tipos y rangos de salida

La tabla siguiente contiene todos los tipos y rangos de salida de los módulos de entradas/salidas analógicas con sus códigos. Dichos códigos deben introducirse en los bytes 6 y 7 del registro 1 (vea la figura anterior).

Tabla A-36 Codificación para los rangos de salida de los módulos de entradas/salidas analógicas

Tipo de salida	Codificación	Rango de salida	Codificación
Desactivado	2#0000	Desactivado	2#0000
Tensión	2#0001	de 0 a 10 V	2#1000

## Datos de diagnóstico de los módulos de señales

### B.1 Evaluación de datos de diagnóstico de los módulos de señales en el programa de usuario

#### Introducción

En el presente anexo se explica la estructura de los datos de diagnóstico dentro de los datos del sistema. Es necesario conocer esta información si se desea evaluar desde el programa de usuario *STEP 7* los datos de diagnóstico suministrados por los módulos de señales.

#### Datos de diagnóstico incluidos en registros

Los datos de diagnóstico de un módulo están incluidos en los registros 0 y 1:

- El registro 0 contiene 4 bytes de datos de diagnóstico, que describen el estado actual del módulo.
- El registro 1 contiene los 4 bytes de datos de diagnóstico que también se incluyen en el registro 0, y además los datos de diagnóstico específicos del módulo que describen el estado de un canal o un grupo de canales.

#### Bibliografía

Una descripción detallada del principio de la evaluación de los datos de diagnóstico de módulos de señales desde el programa de usuario, así como la descripción de las SFC utilizables a tal efecto, figuran en los manuales para *STEP 7*.

### B.2 Estructura y contenido de los datos de diagnóstico a partir del byte 0

#### Introducción

Seguidamente se describen la estructura y el contenido de los distintos bytes de los datos de diagnóstico. Por regla general, rige lo siguiente: Si ocurre un error, el bit correspondiente se pone a "1".

### Bytes 0 y 1 (registro 0 y 1)

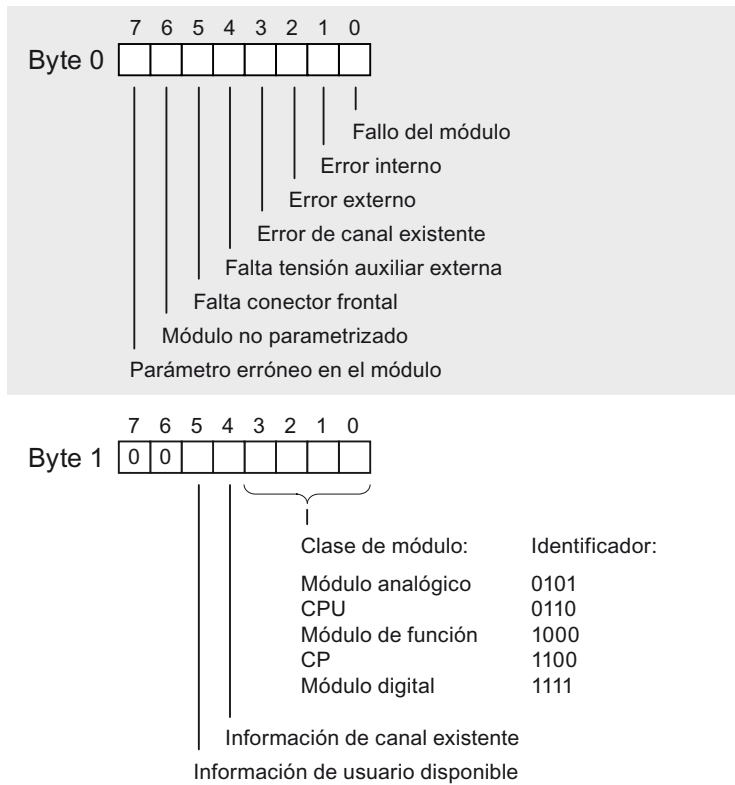


Figura B-1 Bytes 0 y 1 de los datos de diagnóstico



Bytes 2 y 3 (registro 0 y 1)

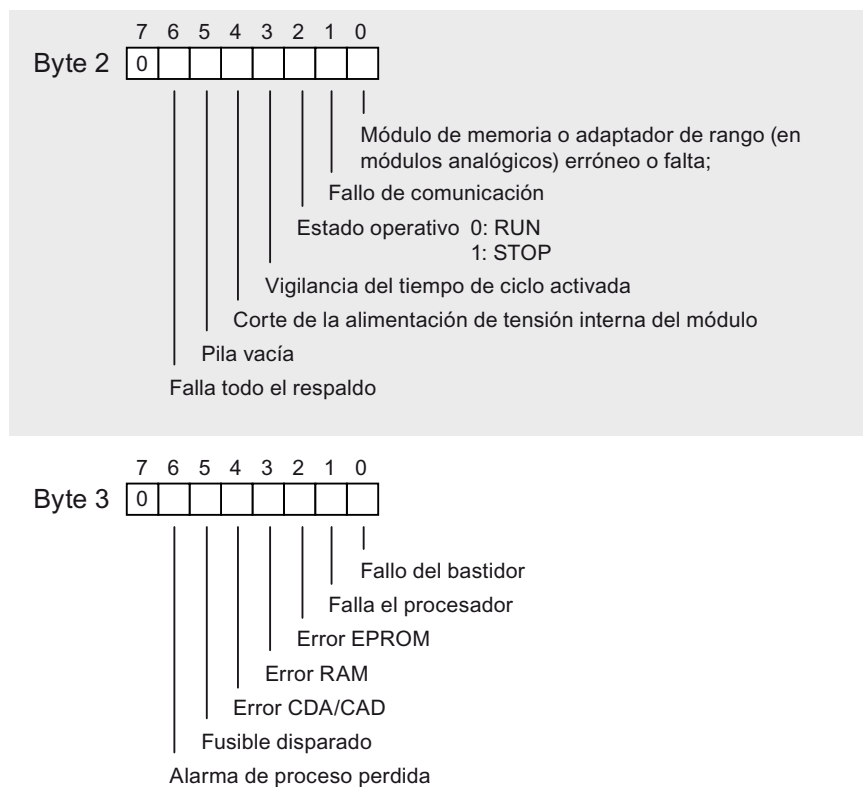
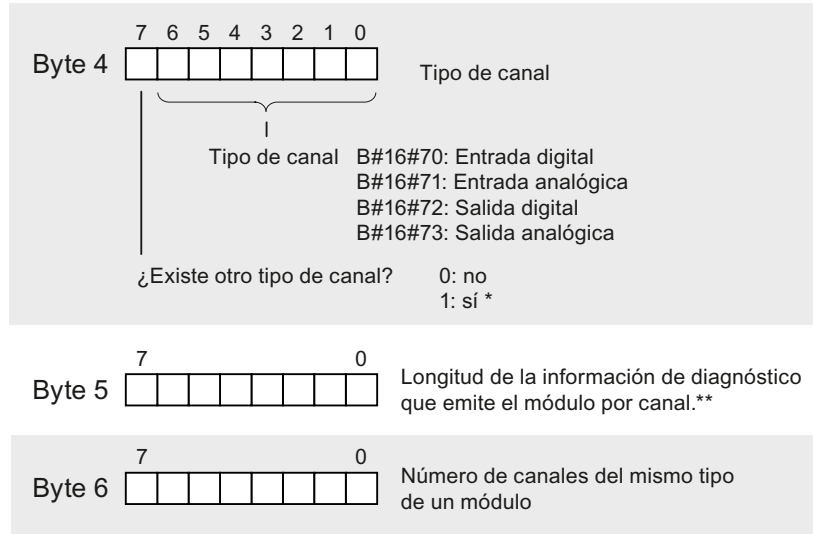


Figura B-2 Bytes 2 y 3 de los datos de diagnóstico

### Bytes de 4 a 6 bloque informativo (registro 1)

Los bytes de 4 a 6 forman el bloque informativo que contiene información sobre el tipo de canal, la longitud de la información de diagnóstico y el número de canales.



\* Si existe otro tipo de canal (bit 7 del tipo de canal = 1), entonces el próximo tipo de canal sigue en el registro 1, comenzando por el tipo de canal que viene inmediatamente después de los datos de diagnóstico específicos del canal del tipo de canal anterior.

\*\* Conforme al número de bits aquí indicado se determina el número de bytes que se utiliza en cada canal para los datos de diagnóstico específicos del canal.

Figura B-3 Bytes de 4 a 6 de los datos de diagnóstico

### A partir de byte 7 vector de error de canal (registro 1)

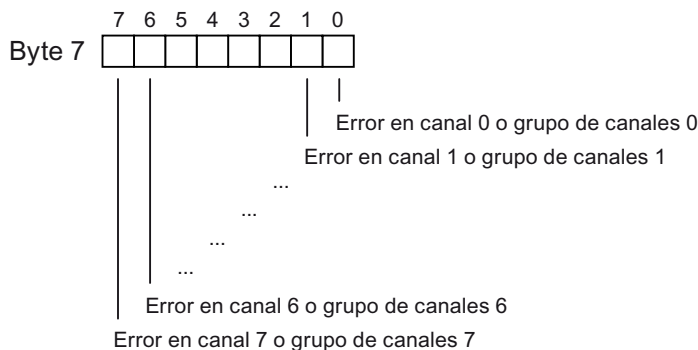


Figura B-4 Byte 7 de los datos de diagnóstico

El vector de error de canal tiene 1 byte de longitud como mínimo. En los módulos con más de 8 canales, el vector de error de canal ocupa varios bytes, en correspondencia.

A continuación del vector de error de canal se conectan los datos de diagnóstico específicos de canal, consulte el apartado Datos de diagnóstico específicos de canal (Página 507).

Si hay otro tipo de canal (véase la figura Bytes de 4 a 6 de los datos de diagnóstico), después de los datos de diagnóstico específicos de canal se indica el siguiente tipo de canal con una estructura similar a la descrita anteriormente (tipo de canal, longitud de los datos de

diagnóstico, número de canales similares, vector de error de canal, datos de diagnóstico específicos del tipo de canal).

## B.3 Datos de diagnóstico específicos de canal

### Introducción

Al vector de error de canal le siguen los datos de diagnóstico específicos del canal. El número de bytes que se utilizan para diagnósticos específicos de cada canal se define en función del número de bits registrado en el byte 5 "Longitud de la información de diagnóstico".

Las siguientes figuras muestran la asignación del byte de diagnóstico para un canal o un grupo de canales del módulo especial. Se aplica la siguiente regla general: Cuando se produce un error, el bit correspondiente se ajusta a "1".

Encontrará una descripción de las posibles causas de error y las correspondientes soluciones en el capítulo "Diagnóstico de los módulos".

### Canal de entrada digital del SM 321; DI 16 x DC 24 V; con alarmas de proceso y diagnóstico

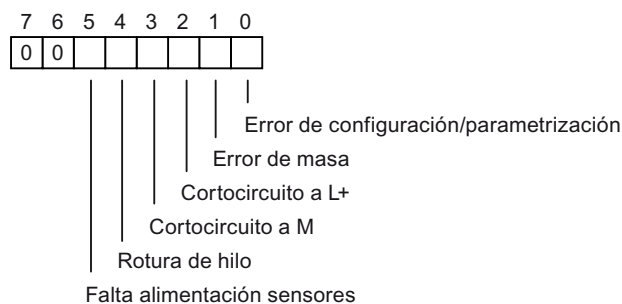


Figura B-5 Byte de diagnóstico para un canal de entrada digital del SM 321; DI 16 x DC 24 V

### Canal de salida digital del SM 322; DO 8 x DC 24 V/0,5 A; con alarma de diagnóstico

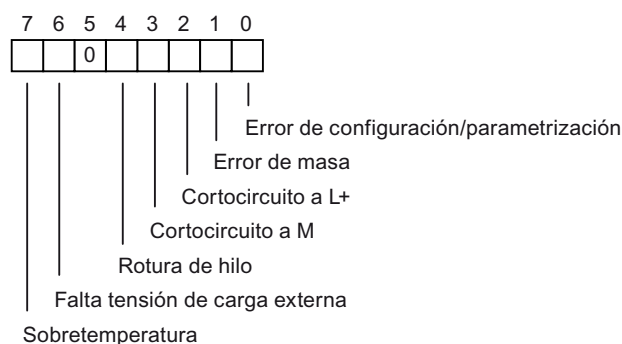


Figura B-6 Byte de diagnóstico para un canal de salida digital del SM 322; DO 8 x DC 24 V/0,5 A

### Canal de entrada analógica de los módulos diagnosticables SM 331

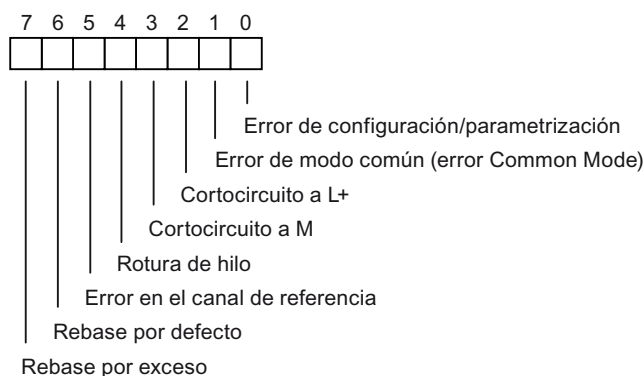


Figura B-7 Byte de diagnóstico para un canal de entrada analógica de un SM 331 diagnosticable

### Canal de salida analógica de los módulos diagnosticables SM 332

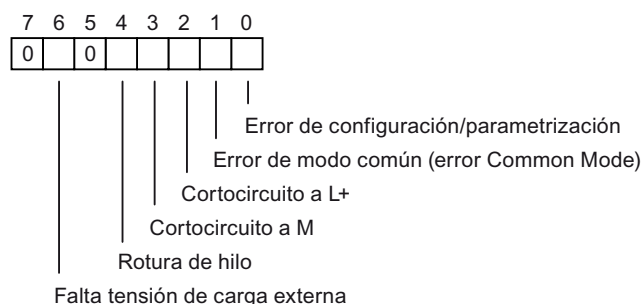


Figura B-8 Byte de diagnóstico para un canal de salida analógica de un SM 332 diagnosticable

## B.4 Datos de diagnóstico del SM 322; DO 16 x DC24 V/0,5 A (6ES7322-8BH10-0AB0)

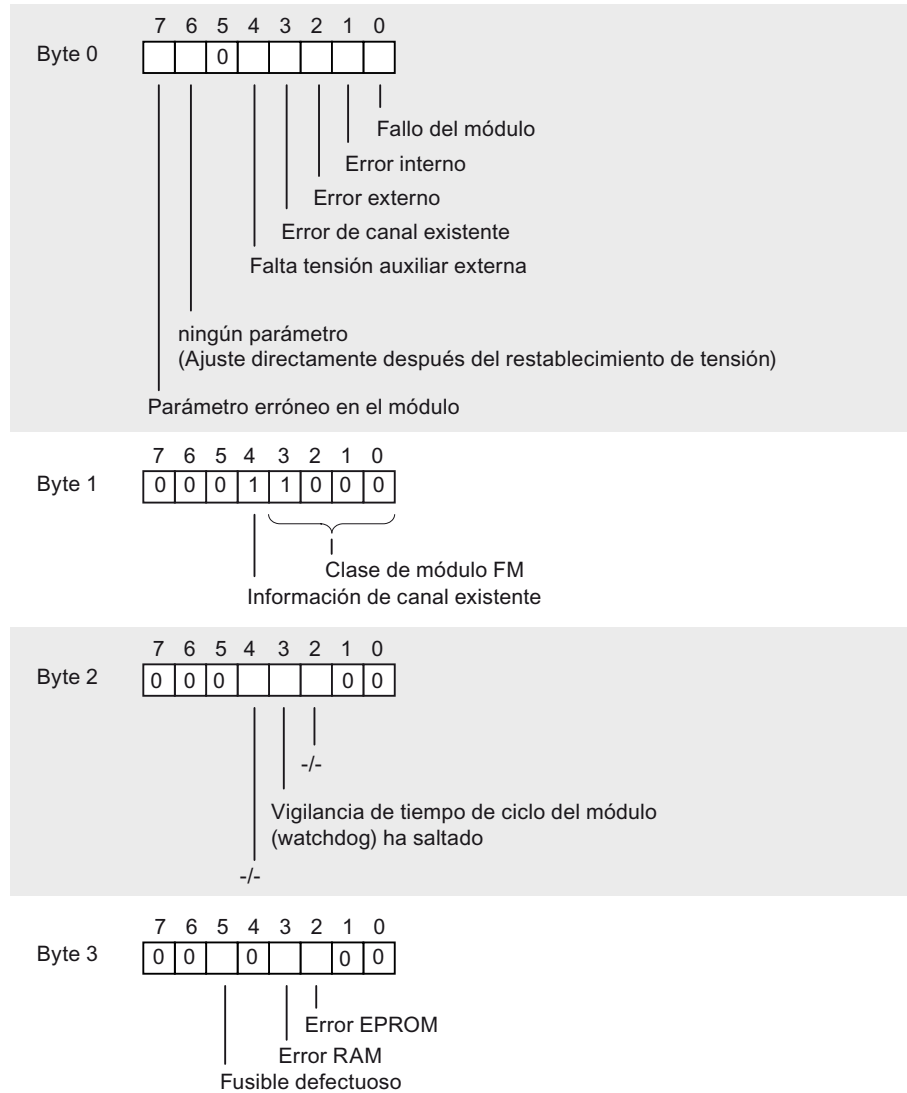
### Introducción

Seguidamente se describen la estructura y el contenido de los distintos bytes de los datos de diagnóstico. En los bytes 0...3 se notifican errores en módulo, es decir, errores concernientes a todo el módulo. A partir del byte 4 se notifican errores específicos de canal.

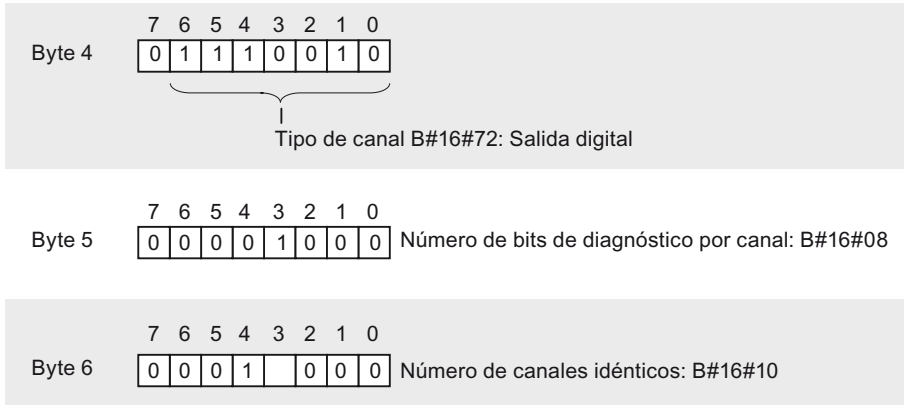
Por regla general, rige lo siguiente: Si ocurre un error, el bit correspondiente se pone a "1".

### Bytes de 0 a 3 (registro de diagnóstico 0 y 1)

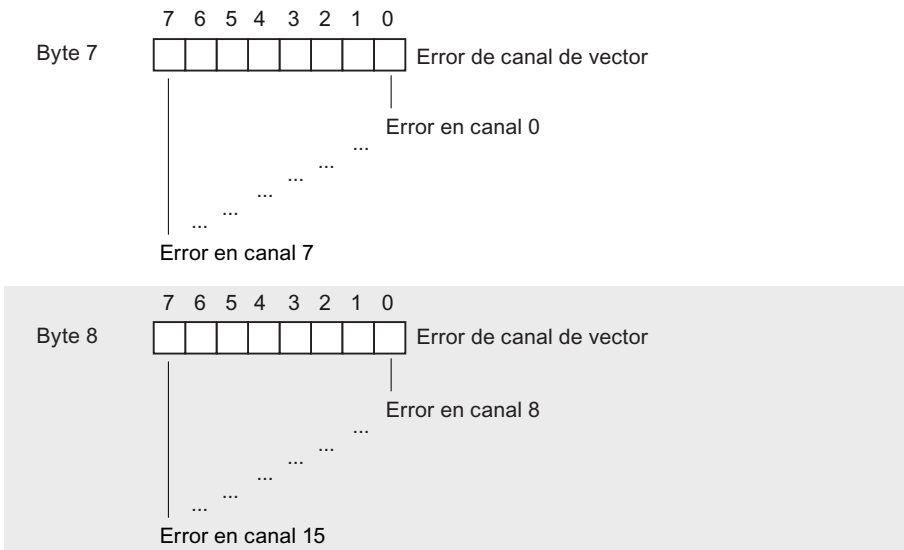
Mediante entradas en los bytes de diagnóstico byte 0 (bit 4...7), byte 2 y byte 3 se notifican errores en módulo que no se pueden apagar mediante la parametrización del módulo.



### Bytes de 4 a 6 bloque de información (registro de diagnóstico 1)

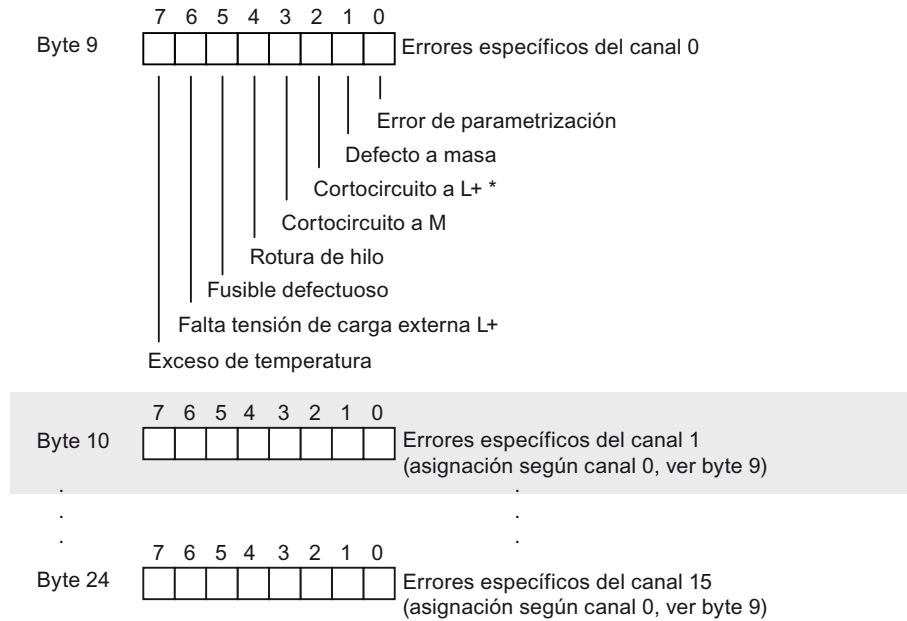


### Byte 7 y 8 error de canal de vector (registro de diagnóstico 1)



### Bytes de 9 a 24 diagnóstico de canal (registro de diagnóstico 1)

Mediante byte 9 a 24 se notifican errores específicos de canal.



\* no en caso de uso redundante

## B.5 Datos de diagnóstico del SM 331; AI 6 x TC con separación galvánica

### Introducción

Seguidamente se describen la estructura y el contenido de los distintos bytes de los datos de diagnóstico. Por regla general, rige lo siguiente: Si ocurre un error, el bit correspondiente se pone a "1".

**Bytes de 0 a 3 (registro de diagnóstico 0 y 1)**

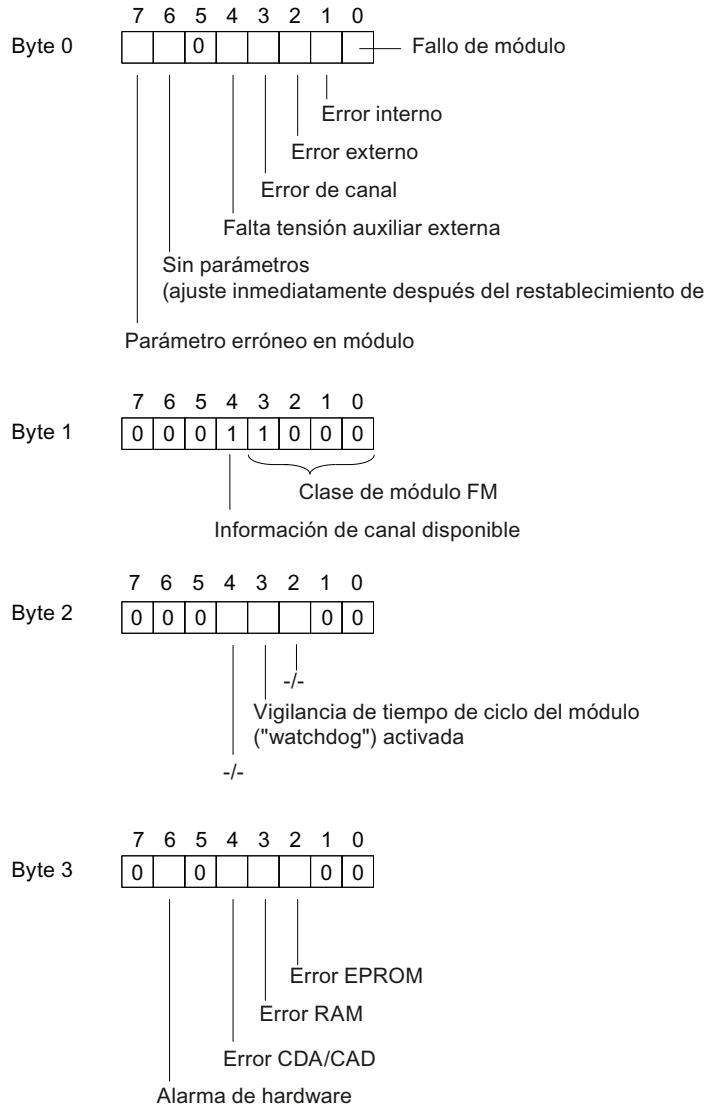


Figura B-9 Registro de diagnóstico 0 y 1



**Bytes de 4 a 13 (registro de diagnóstico 1)**

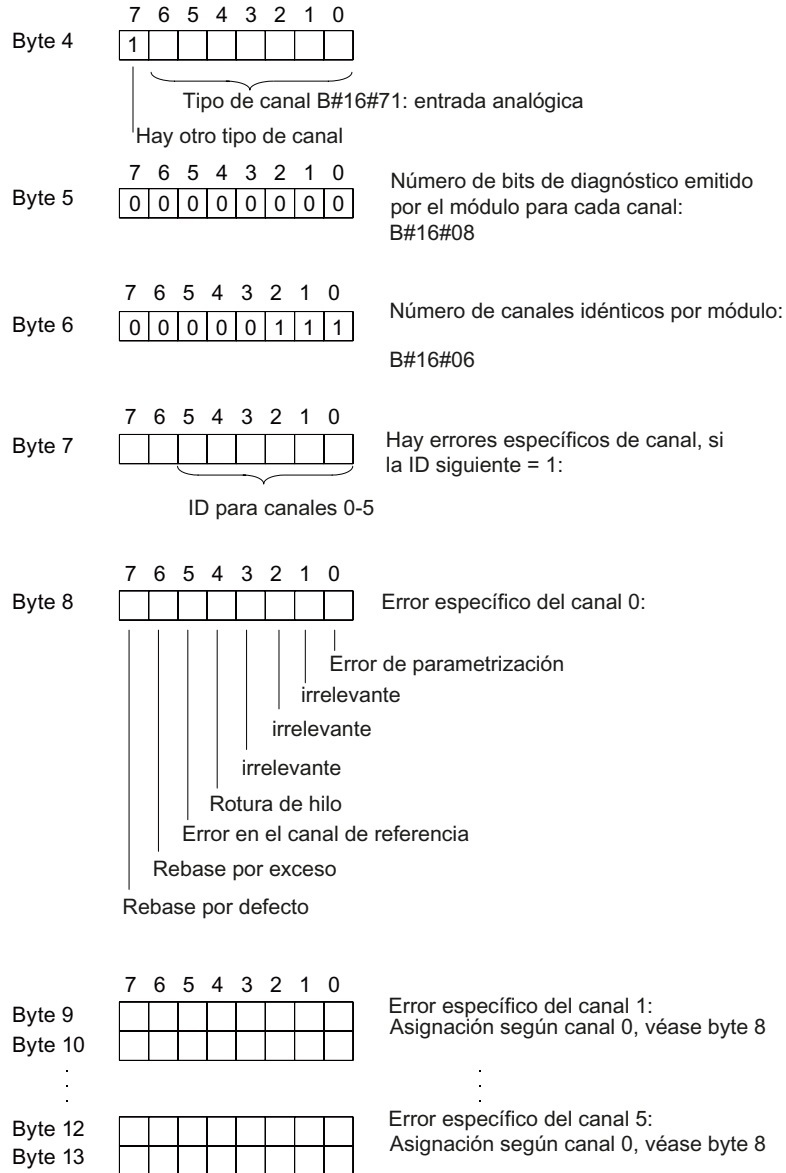


Figura B-10 Registro de diagnóstico 1

**Bytes de 14 a 23 (registro de diagnóstico 1)**

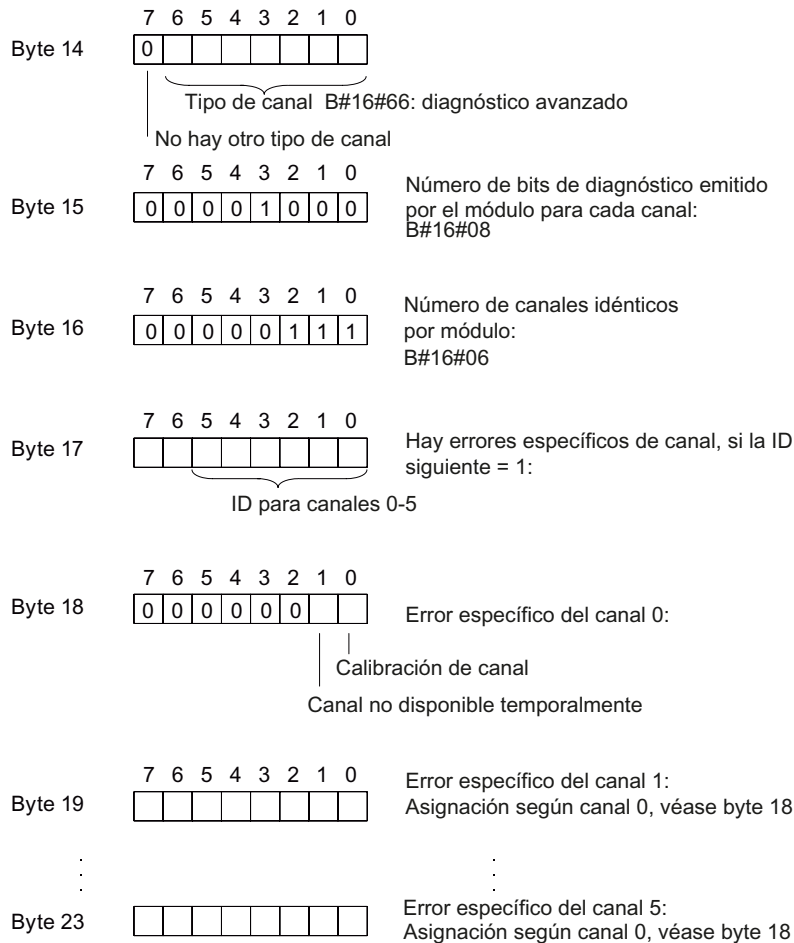


Figura B-11 Registro de diagnóstico 1 (continuación)

**B.6 Datos de diagnóstico del SM 338; POS-INPUT**

**Introducción**

Seguidamente se describen la estructura y el contenido de los distintos bytes de los datos de diagnóstico para el módulo de entrada SM 338; POS-INPUT. Por regla general, rige lo siguiente: Si ocurre un error, el bit correspondiente se pone a "1".

El apartado *Módulo de lectura de recorrido SM 338; POS-INPUT* contiene una descripción de las posibles causas de los fallos con los remedios correspondientes.

bytes 0 y 1

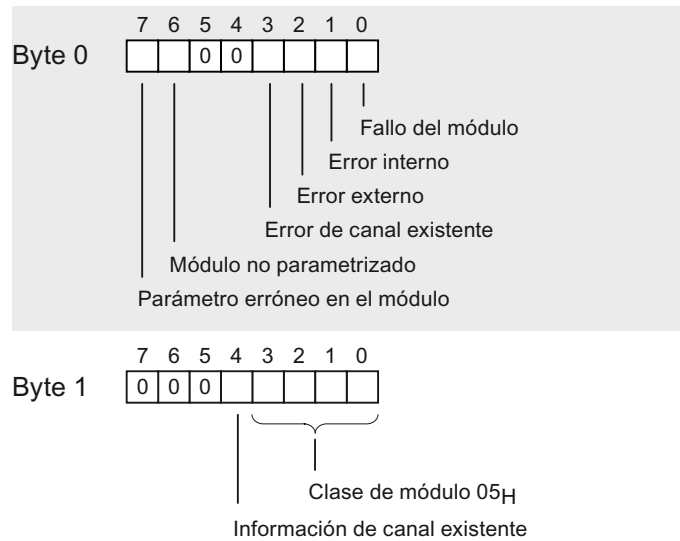


Figura B-12 Bytes 0 y 1 de los datos de diagnóstico para SM 338; POS-INPUT

Bytes de 2 a 7

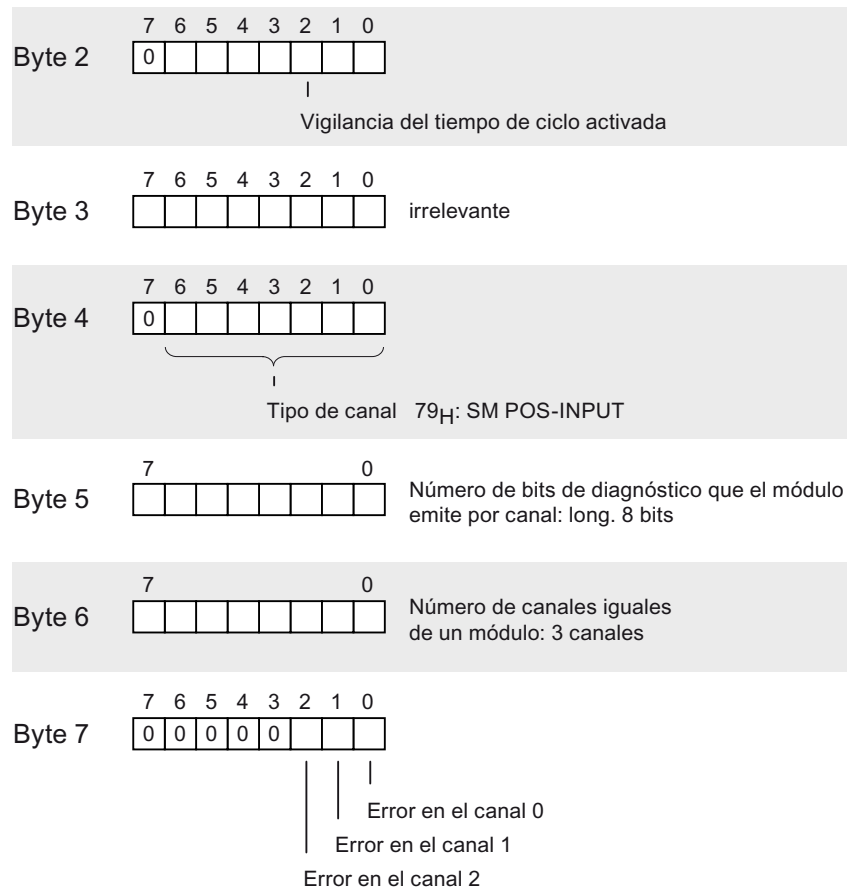


Figura B-13 Bytes de 2 a 7 de los datos de diagnóstico para SM 338; POS-INPUT

### Bytes de 8 a 10

Desde el byte 8 hasta el byte 10 contiene el registro 1 los datos de diagnóstico específicos de canal. La figura siguiente muestra la ocupación del byte de diagnóstico para un canal de SM 338; POS-INPUT.

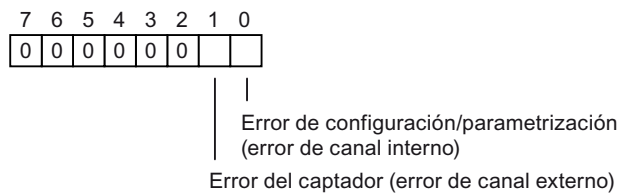


Figura B-14 Byte de diagnóstico para un canal de SM 338; POS-INPUT

# Croquis acotados

## Introducción

En el presente anexo se exponen los croquis acotados de los componentes más importantes de un S7-300. Los datos contenidos en dichos croquis acotados se requieren para dimensionar físicamente la configuración del S7-300. Las dimensiones de una configuración del S7300 deberán considerarse al montar un S7-300 en armarios, salas eléctricas, etc. En este anexo no figuran los croquis acotados de las CPUs del S7-300 ó M7300 y de la IM 153-1, ya que éstos se encuentran en sus correspondientes manuales.

## Contenido

En este anexo figuran los croquis acotados de los siguientes componentes del S7-300:

- Perfiles soporte
- Fuentes de alimentación
- Módulos de interfaz
- Módulos de señales
- Accesorios

## C.1 Croquis acotados de los perfiles soporte

### Perfil soporte normalizado 483 mm

La figura siguiente muestra el plano acotado del perfil soporte normalizado de 483 mm.

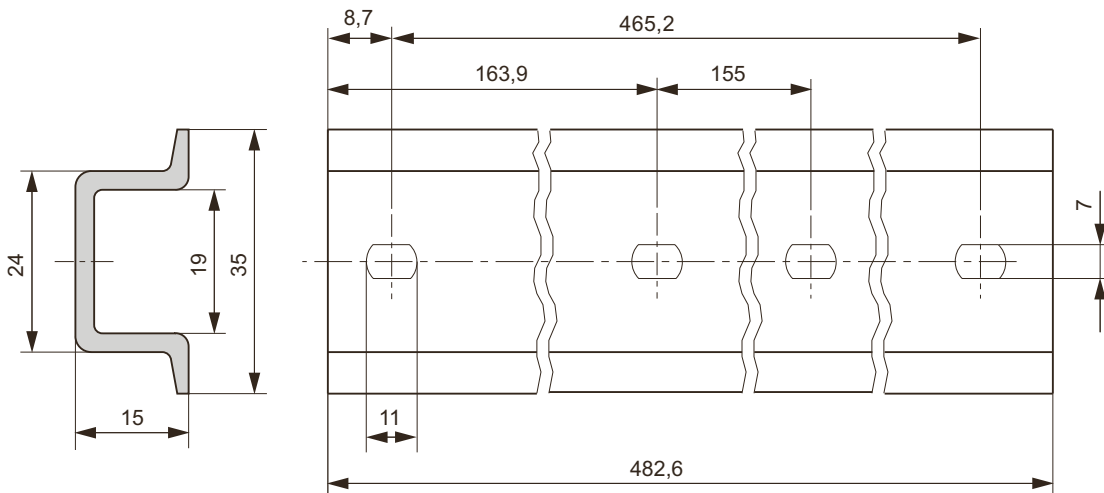


Figura C-1 Croquis acotado del perfil soporte normalizado de 483 mm

### Perfil soporte normalizado 530 mm

La figura siguiente muestra el plano acotado del perfil soporte normalizado de 530 mm.

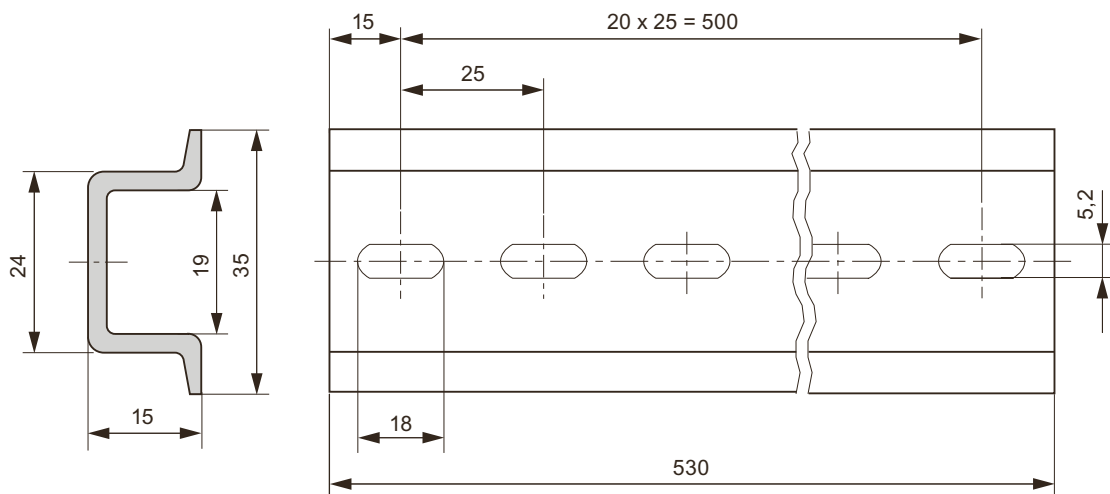


Figura C-2 Croquis acotado del perfil soporte normalizado de 530 mm

### Perfil soporte normalizado 830 mm

La figura siguiente muestra el plano acotado del perfil soporte normalizado de 830 mm.

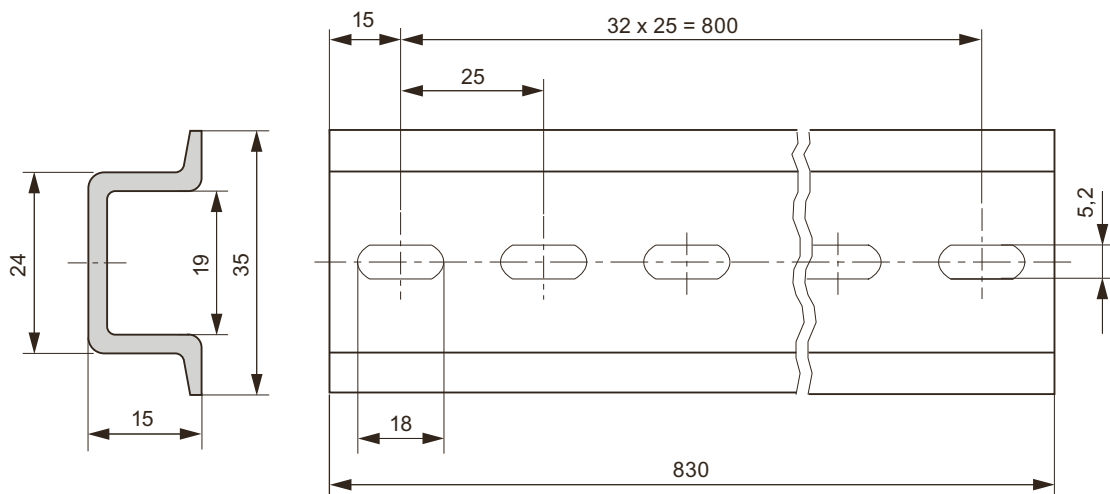


Figura C-3 Croquis acotado del perfil soporte normalizado de 830 mm

### Perfil soporte normalizado 2.000 mm

La figura siguiente muestra el plano acotado del perfil soporte normalizado de 2000 mm.

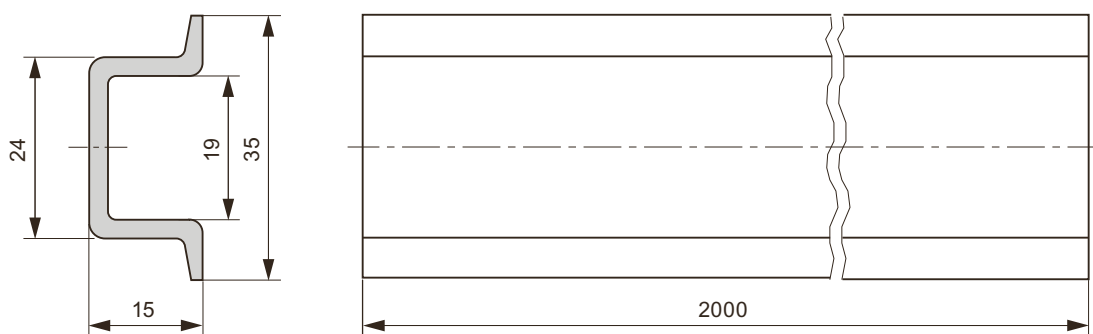


Figura C-4 Croquis acotado del perfil soporte normalizado de 2.000 mm

### Perfil soporte 160 mm

La figura siguiente muestra el plano acotado del perfil soporte de 160 mm.

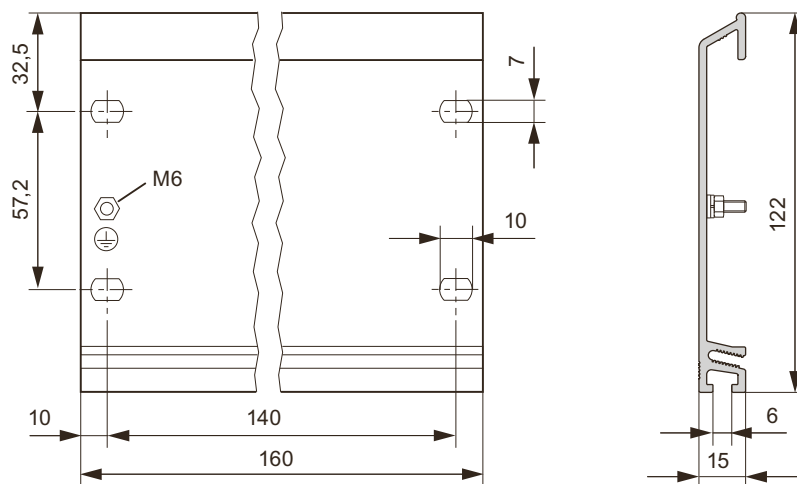


Figura C-5 Croquis acotado del perfil soporte en ancho estándar de 160 mm

### Perfil soporte 482,6 mm

La figura siguiente muestra el plano acotado del perfil soporte de 482,6 mm.

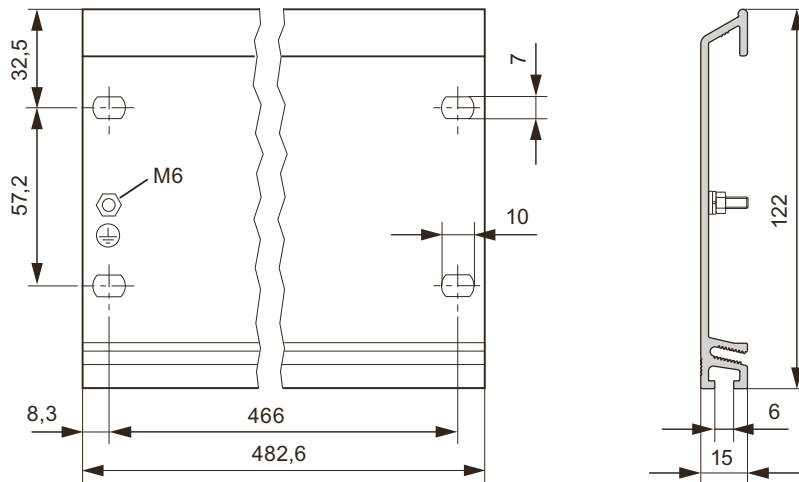


Figura C-6 Croquis acotado del perfil soporte en ancho estándar de 482,6 mm

### Perfil soporte 530 mm

La figura siguiente muestra el plano acotado del perfil soporte de 530 mm.

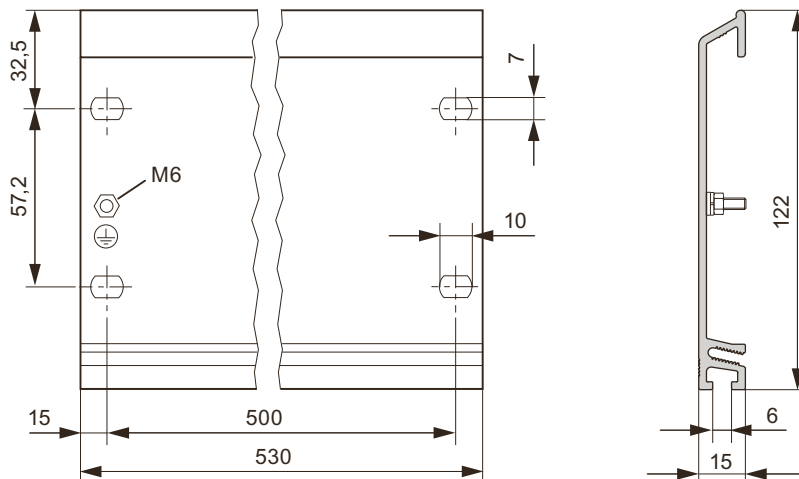


Figura C-7 Croquis acotado del perfil soporte en ancho estándar de 530 mm



### Perfil soporte 830 mm

La figura siguiente muestra el croquis acotado del perfil soporte de 830 mm.

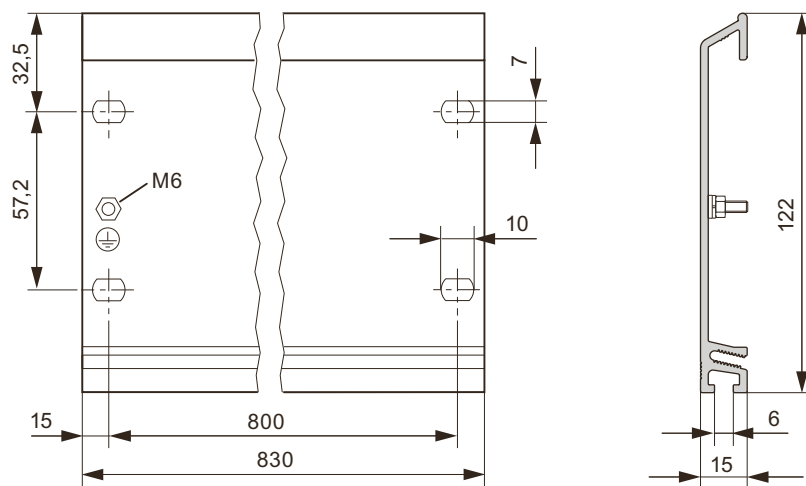


Figura C-8 Croquis acotado del perfil soporte en ancho estándar de 830 mm

### Perfil soporte 2.000 mm

La figura siguiente muestra el plano acotado del perfil soporte de 2000 mm.

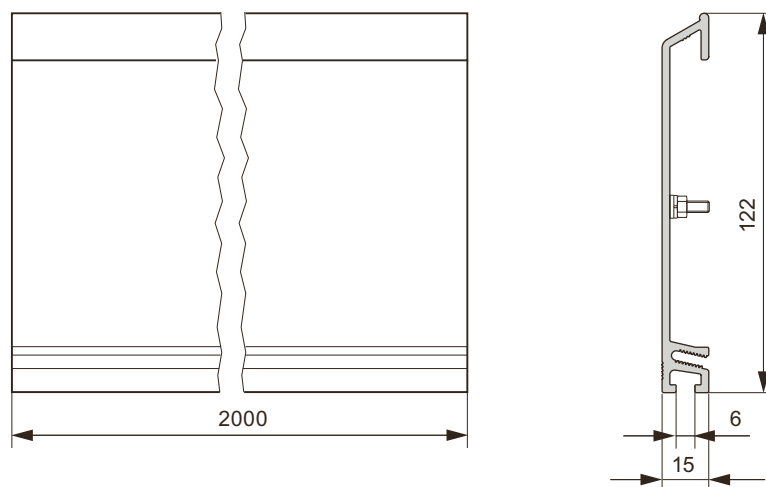
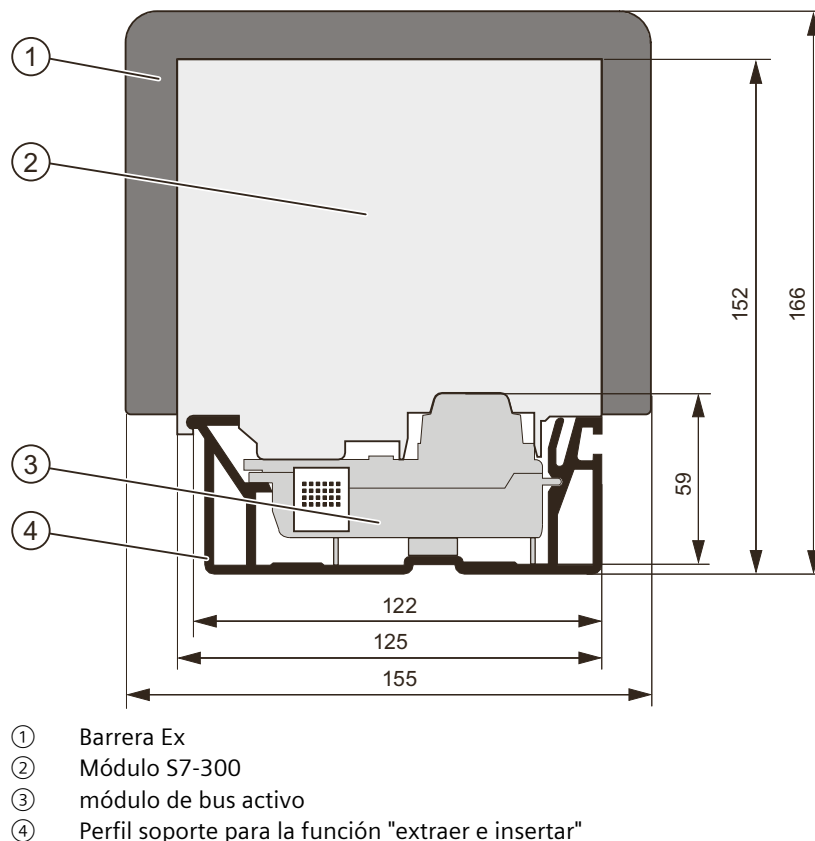


Figura C-9 Croquis acotado del perfil soporte de 2.000 mm

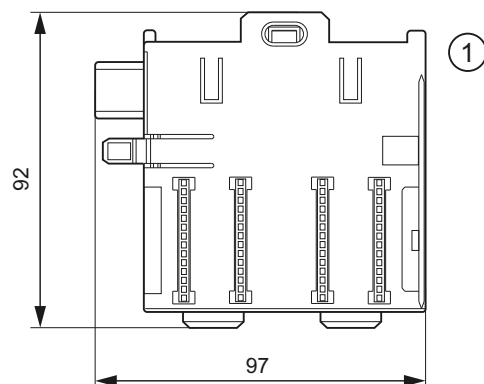
### Perfil soporte para "extraer e insertar"

La figura siguiente muestra el croquis acotado del perfil soporte para la función "extraer e insertar" con elemento de bus activo, módulo S7-300 y barrera Ex. El perfil soporte tiene una longitud de 482,6 mm ó 530 mm.



### C.1.1 Módulos de bus

La figura muestra el plano acotado del módulo de bus activo para la función "extraer e insertar"



- ① Módulos de bus  
 BM PS/IM (...7HA)  
 BM IM/IM (...7HD)  
 BM 2 x 40 (...7HB)  
 BM 1 x 80 (...7HC)

## C.2 Croquis acotados de las fuentes de alimentación

### PS 307 2 A

La figura siguiente muestra el plano acotado de la fuente de alimentación PS 307; 2 A.

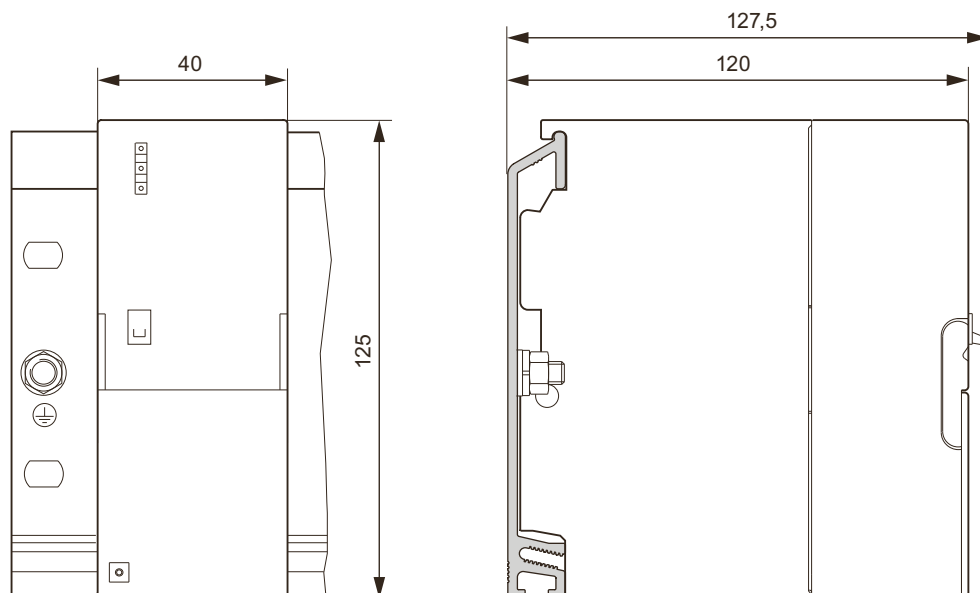


Figura C-10 Fuente de alimentación PS 307; 2 A

**PS 307 5 A (6ES7307-1EA01-0AA0)**

La figura siguiente muestra el plano acotado de la fuente de alimentación PS 307; 5 A.

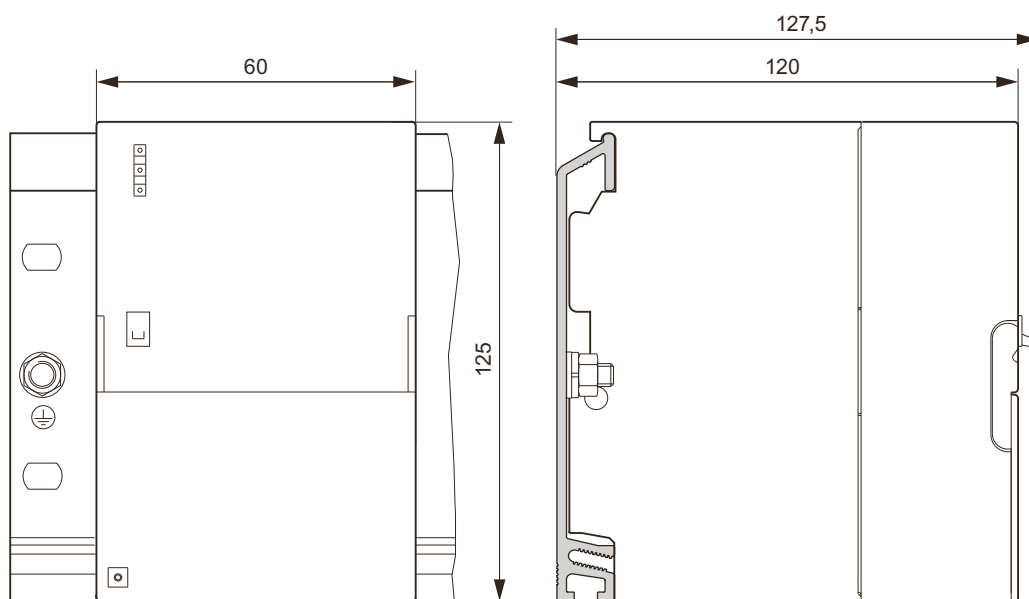


Figura C-11 Fuente de alimentación PS 307; 5 A

**PS 307; 10 A con CPU 313/314/315/ 315-2 DP**

La figura siguiente muestra el plano acotado de una configuración con fuente de alimentación PS 307; 10 A y una CPU 313/314/315/315-2 DP. Deben considerarse aquí las dimensiones que resultan de la utilización del peine de conexión para interconectar la PS 307; 10 A con la CPU.

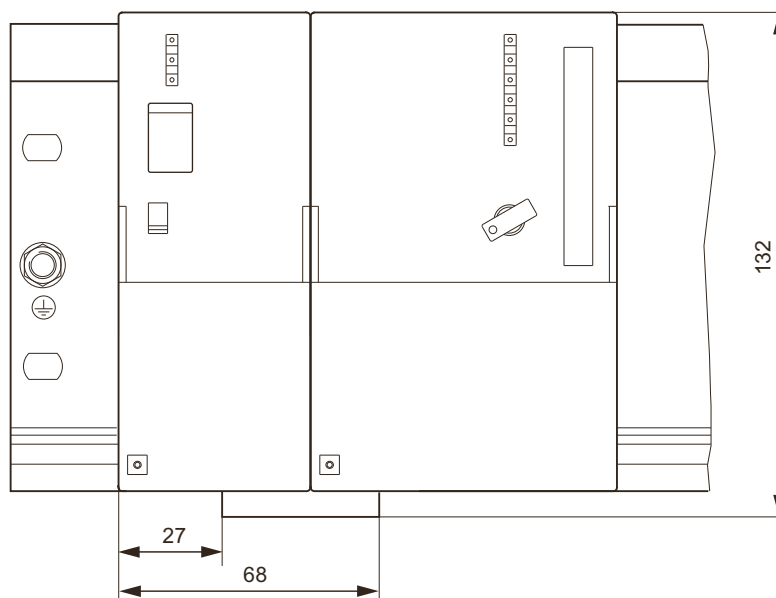


Figura C-12 Croquis acotado de la fuente de alimentación PS 307; 10 A con CPU 313/314/315/315-2 DP, vista frontal

**PS 307; 10 A con CPU 313/314/315/ 315-2 DP**

La figura siguiente muestra el plano acotado de la fuente de alimentación PS 307; 10 A con la CPU 313/314/315/315-2 DP en vista lateral.

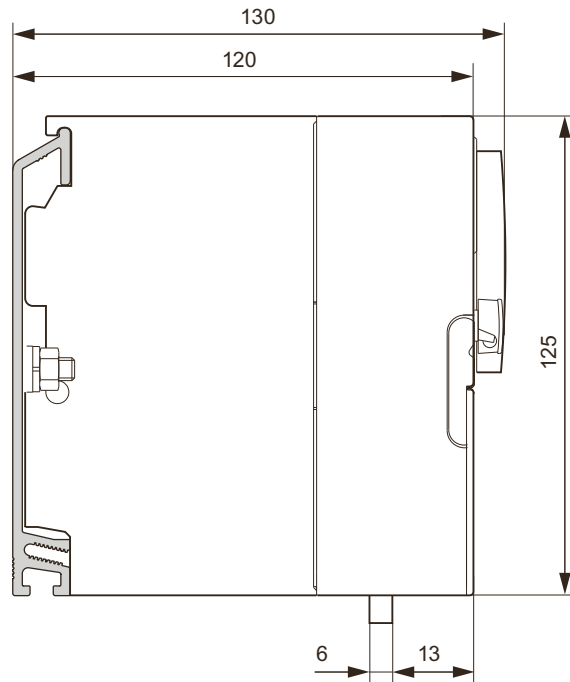


Figura C-13 Croquis acotado de la fuente de alimentación PS 307; 10 A con CPU 313/314/315/315-2 DP, vista lateral

**PS 305 2 A, PS 307 5 A (6ES7307-1EA80-0AA0) y PS 307 10 A**

La figura siguiente muestra el plano acotado de los fuentes de alimentación PS 305; 2 A, PS 307 5 A y PS 307; 10 A.

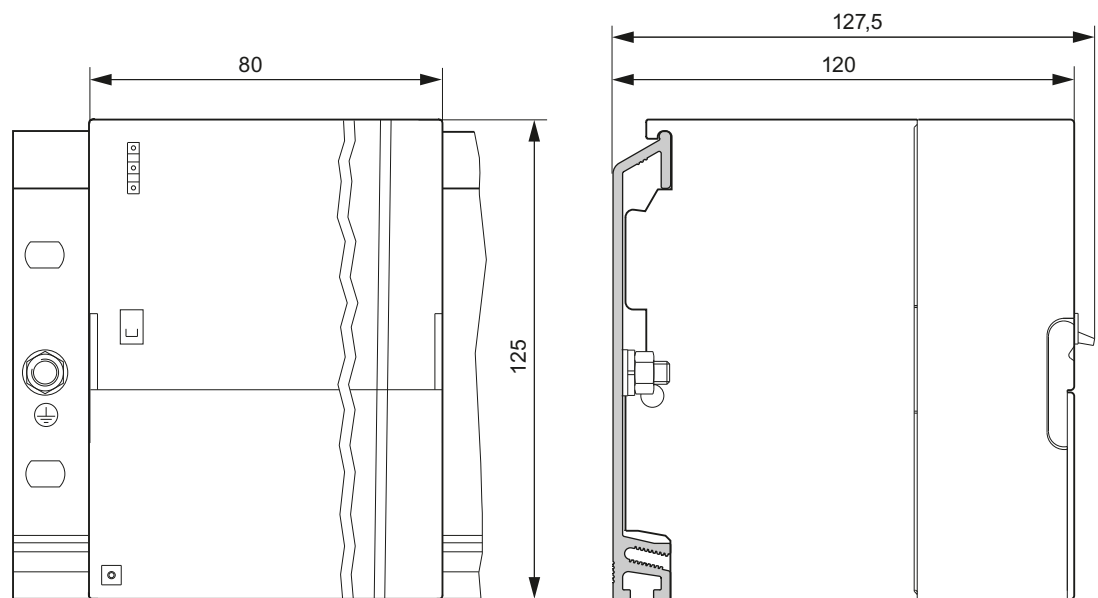


Figura C-14 Fuente de alimentación PS 307; 10 A

### C.3 Croquis acotados de los módulos de interfaz

#### IM 360

La figura siguiente muestra el plano acotado del módulo de interfaz IM 360.

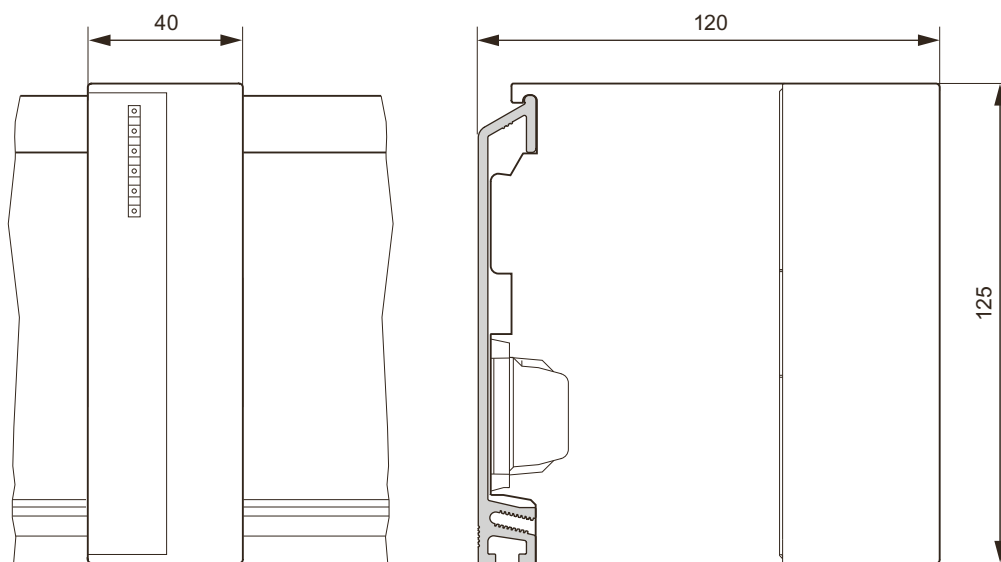


Figura C-15 Módulo de interfaz IM 360

#### IM 361

La figura siguiente muestra el plano acotado del módulo de interfaz IM 361.

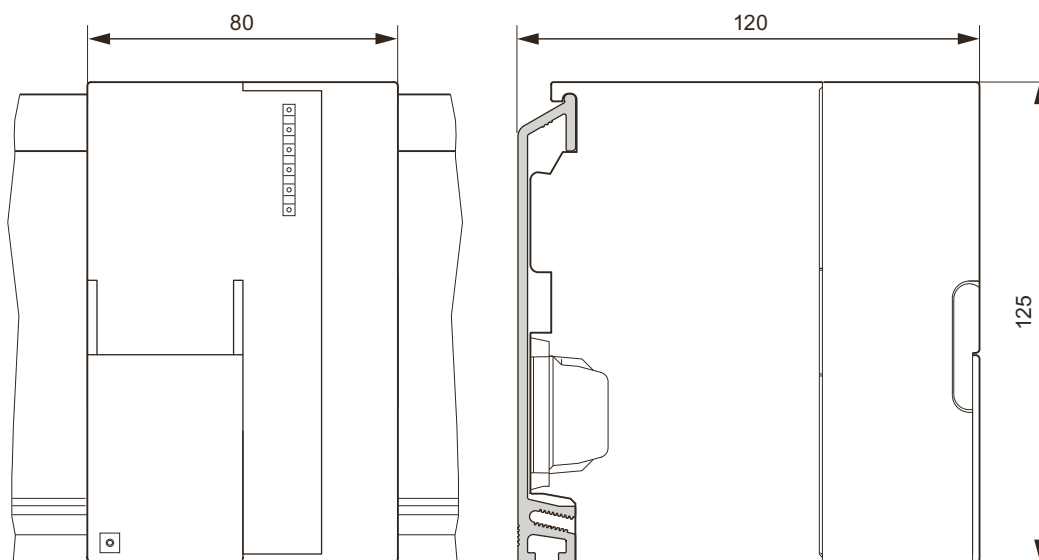


Figura C-16 Módulo de interfaz IM 361

## IM 365

La figura siguiente muestra el plano acotado del módulo de interfaz IM 365.

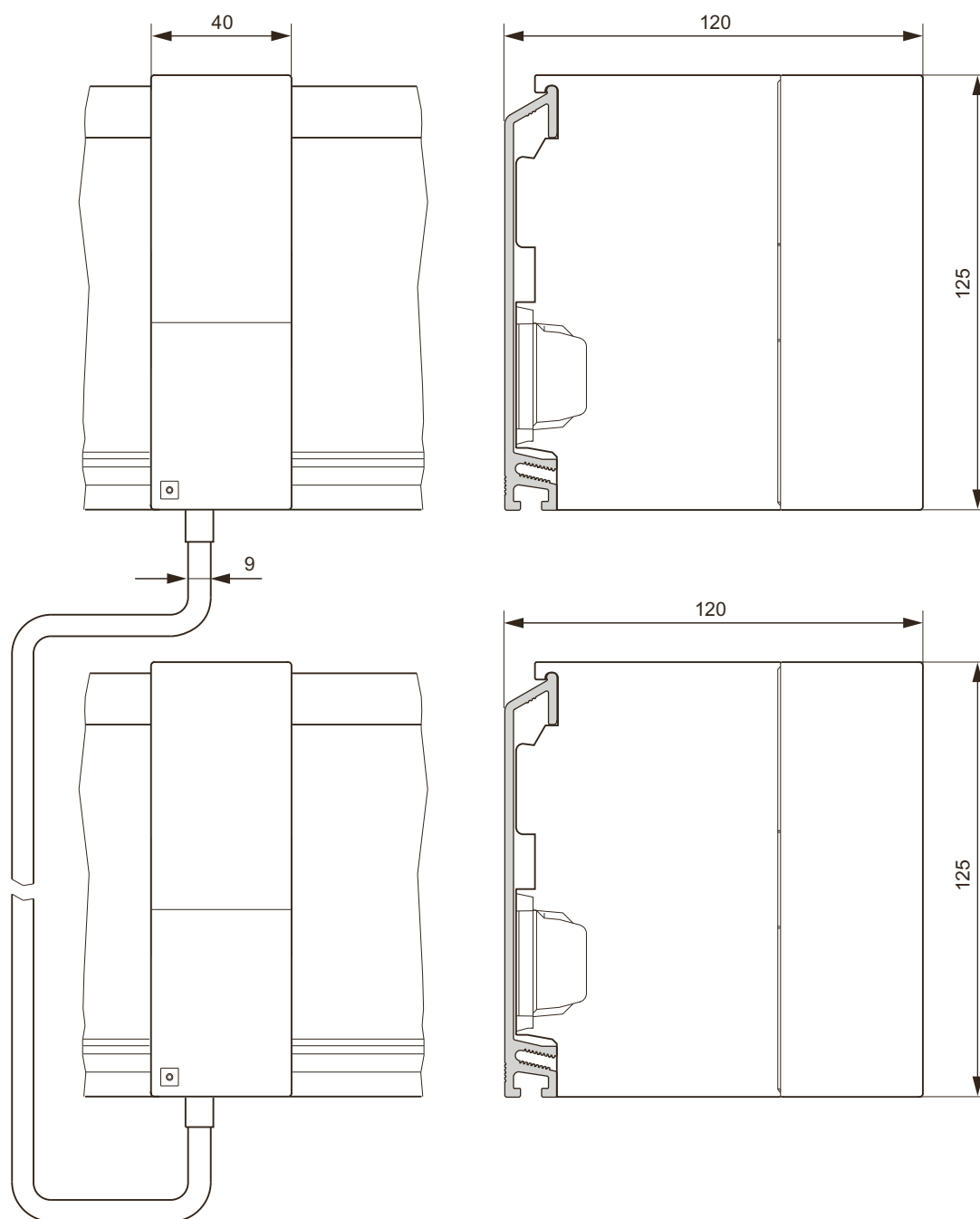


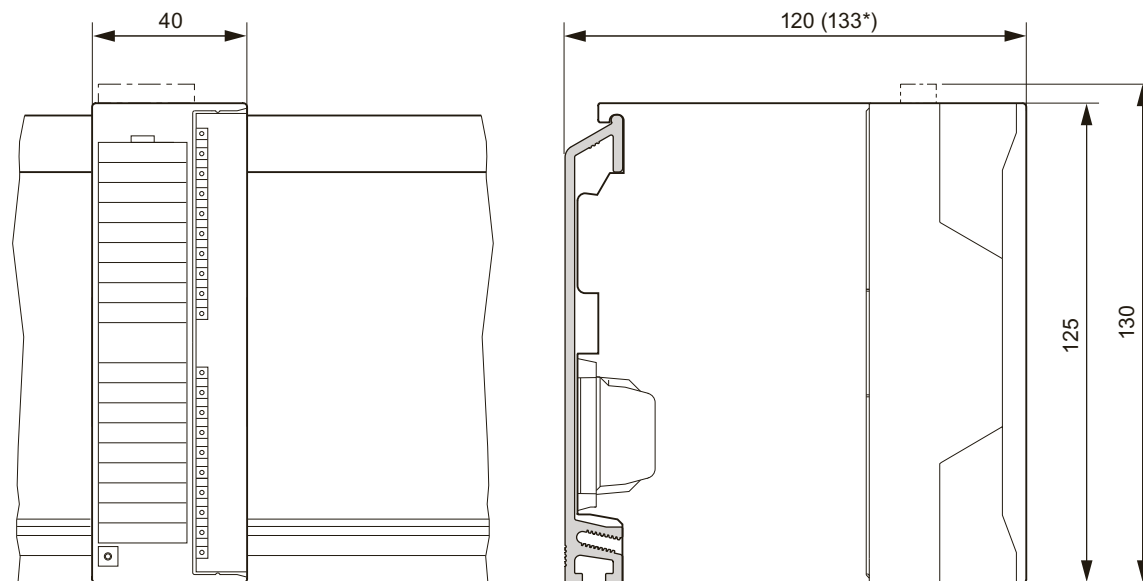
Figura C-17 Módulo de interfaz IM 365

## C.4 Croquis acotados de los módulos de señales

### Módulo de señales

La figura siguiente muestra el croquis acotado del módulo de señales.

El aspecto de los módulos de señales puede ser diferente, Pero las dimensiones indicadas son siempre las mismas.



\* Con puerta frontal, modelo elevado

Figura C-18 Módulo de señales



**Módulo de señales de 64 canales**

La figura siguiente muestra el croquis acotado de los módulos E/S de 64 canales.

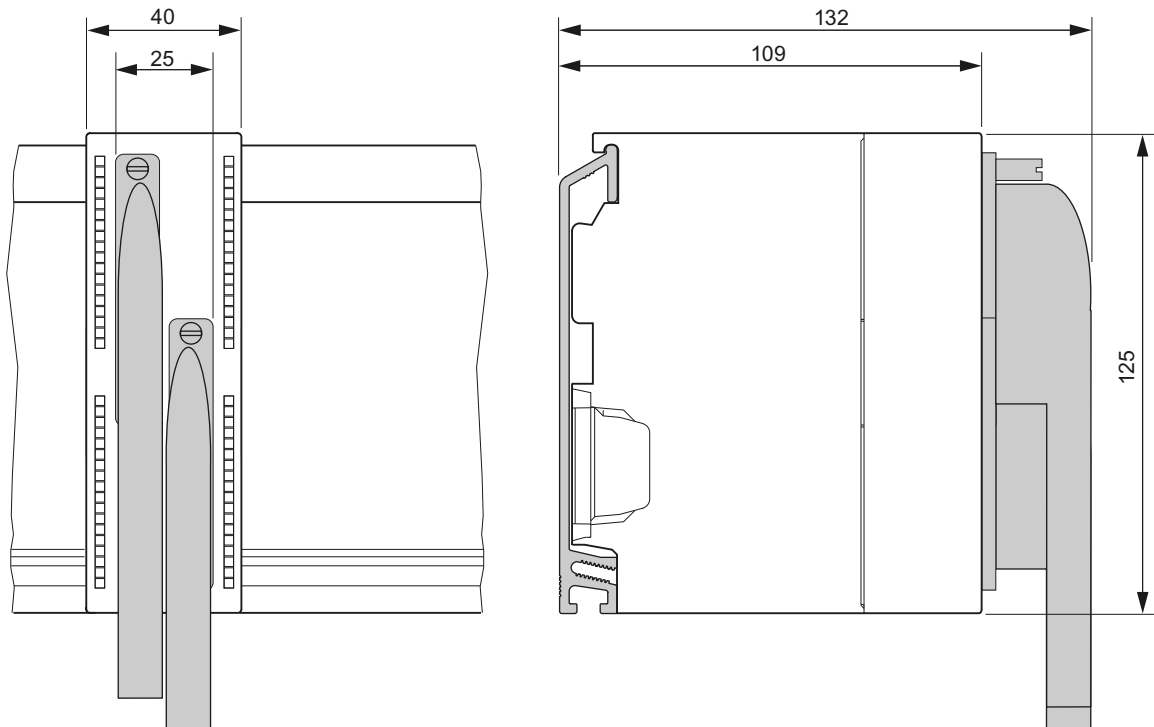


Figura C-19 Módulo de señales de 64 canales

## C.5 Croquis acotados para accesorios

### Contacto de pantalla

La figura siguiente muestra el plano acotado del estribo de contactado de pantallas asociado a dos módulos de señales.

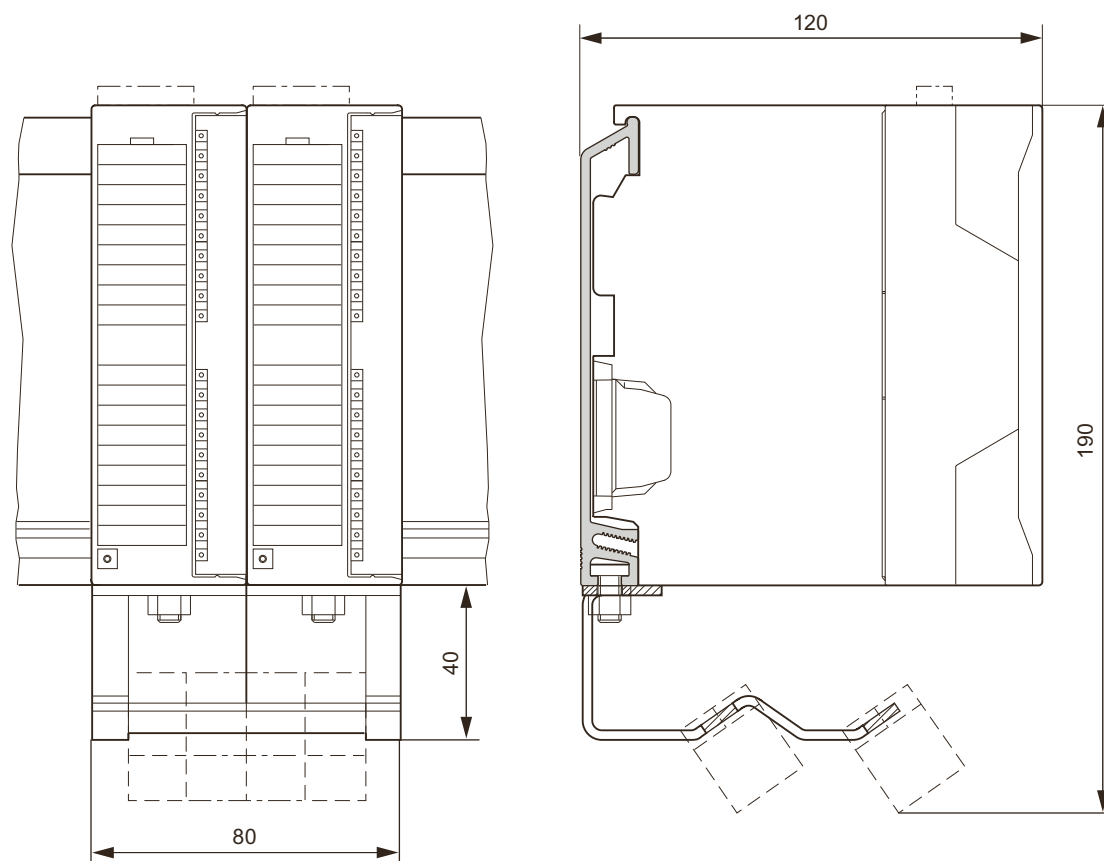


Figura C-20 Dos módulos de señales con estribo de contactado de pantallas

### Bloque de terminales de 40 pines

La figura siguiente muestra el croquis acotado del bloque de terminales de 40 pines para los módulos de señales de 64 canales.

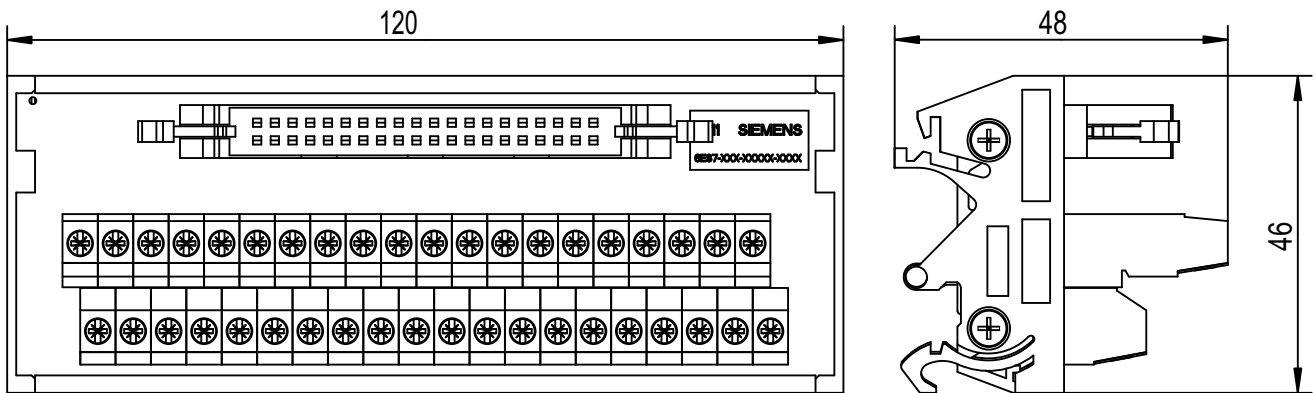


Figura C-21 Bloque de terminales de 40 pines

## Accesorios y repuestos de los módulos del S7-300

### Repuestos

En la tabla siguiente se muestra una relación de todas las piezas del S7-300 que pueden pedirse por separado.

Tabla D-1 Accesorios y repuestos

Elementos del S7-300	Referencia
Conector de bus	6ES7390-0AA00-0AA0
Peine de conexión entre fuente de alimentación y CPU (generación más antigua, anterior a 2003)	6ES7390-7BA00-0AA0
Tiras de rotulación para imprimir para <ul style="list-style-type: none"> <li>Módulos con conector frontal de 20 pines: <ul style="list-style-type: none"> <li>(petróleo)</li> <li>(beige claro)</li> <li>(amarillo)</li> <li>(rojo)</li> </ul> </li> </ul>	6ES7392-2AX00-0AA0 6ES7392-2BX00-0AA0 6ES7392-2CX00-0AA0 6ES7392-2DX00-0AA0
Tiras de rotulación para imprimir para <ul style="list-style-type: none"> <li>Módulos con conector frontal de 40 pines: <ul style="list-style-type: none"> <li>(petróleo)</li> <li>(beige claro)</li> <li>(amarillo)</li> <li>(rojo)</li> </ul> </li> </ul>	6ES7392-2AX10-0AA0 6ES7392-2BX10-0AA0 6ES7392-2CX10-0AA0 6ES7392-2DX10-0AA0
<ul style="list-style-type: none"> <li>Instrucciones para imprimir las tiras de rotulación mediante matrices de impresión</li> </ul>	En Internet ( <a href="http://www.siemens.com/automation/service&amp;support">http://www.siemens.com/automation/service&amp;support</a> ) Nº ID de registro: 11978022
Rótulo numerador de puesto	6ES7912-0AA00-0AA0
Conector frontal (20 polos) <ul style="list-style-type: none"> <li>Conexión por bornes de tornillo (1 unidades)</li> <li>Conexión por bornes de tornillo (100 unidades)</li> <li>Conexión por bornes de resorte (1 unidades)</li> <li>Conexión por bornes de resorte (100 unidades)</li> </ul>	6ES7392-1AJ00-0AA0 6ES7392-1AJ00-1AB0 6ES7392-1BJ00-0AA0 6ES7392-1BJ00-1AB0
Conector frontal (40 polos) <ul style="list-style-type: none"> <li>Conexión por bornes de tornillo (1 unidades)</li> <li>Conexión por bornes de tornillo (100 unidades)</li> <li>Conexión por bornes de resorte (1 unidades)</li> <li>Conexión por bornes de resorte (100 unidades)</li> </ul>	6ES7392-1AM00-0AA0 6ES7392-1AM00-1AB0 6ES7392-1BM01-0AA0 6ES7392-1BM01-1AB0
Conector frontal para 2 conexiones de cable plano <ul style="list-style-type: none"> <li>Conexión por bornes de tornillo</li> <li>Conexión por bornes de resorte</li> </ul>	6ES7921-3AB00-0AA0 6ES7921-3AA00-0AA0
Conector frontal para 4 conexiones de cable plano <ul style="list-style-type: none"> <li>Conexión por bornes de resorte</li> </ul>	6ES7921-3AA20-0AA0

Elementos del S7-300	Referencia
Cable semirredondo (16 polos) <ul style="list-style-type: none"> <li>no apantallado 30 m</li> <li>no apantallado 60 m</li> <li>apantallado 30 m</li> <li>apantallado 60 m</li> </ul>	6ES7923-0CD00-0AA0 6ES7923-0CG00-0AA0 6ES7923-0CD00-0BA0 6ES7923-0CG00-0BA0
Conector 16 polos, 8 unidades (bornes cortantes)	6ES7921-3BE10-0AA0
Contacto de pantalla	6ES7390-5AA00-0AA0
Abrazaderas de conexión de pantallas para <ul style="list-style-type: none"> <li>2 cables con diámetro de pantalla de 2 a 6 mm</li> <li>1 cable con diámetro de pantalla de 3 a 8 mm</li> <li>1 cable con diámetro de pantalla de 4 a 13 mm</li> </ul>	6ES7390-5AB00-0AA0 6ES7390-5BA00-0AA0 6ES7390-5CA00-0AA0
Adaptador de rango para módulos analógicos	6ES7974-0AA00-0AA0
Juego de fusibles para módulos de salidas digitales - 6ES7322-1FF01-0AA0 - 6ES7322-1FH00-0AA0 - 6AG1322-1FF01-2AA0 (contiene 10 fusibles y 2 portafusibles)	6ES7973-1HD00-0AA0
Juego de fusibles para módulos de salidas digitales <ul style="list-style-type: none"> <li>6ES7322-1CF00-0AA0 (contiene 10 fusibles)</li> </ul>	6ES7973-1GC00-0AA0
Cable de enlace entre IM 360 e IM 361 respectivamente IM 361 e IM 361 <ul style="list-style-type: none"> <li>1 m</li> <li>2,5 m</li> <li>5 m</li> <li>10 m</li> </ul>	6ES7368-3BB01-0AA0 6ES7368-3BC51-0AA0 6ES7368-3BF01-0AA0 6ES7368-3CB01-0AA0
Cable de enlace entre los módulos de 64 canales: SM 321, 6ES7321-1BP00-0AA0 Sinking/Sourcing, SM 322, 6ES7322-1BP00-0AA0 Sourcing, SM 322, 6ES7322-1BP50-0AA0 Sinking y bloque de bornes de 40 pines (conexión por bornes de tornillo o resorte) <ul style="list-style-type: none"> <li>1,0 m</li> <li>2,5 m</li> <li>5,0 m</li> </ul>	6ES7392-4BB00-0AA0 (2 unidades) 6ES7392-4BC50-0AA0 (2 unidades) 6ES7392-4BF00-0AA0 (2 unidades)
Bloque de terminales de 40 pines para módulos de 64 canales <ul style="list-style-type: none"> <li>Conexión por bornes de tornillo</li> <li>Conexión por bornes de resorte</li> </ul>	6ES7392-1AN00-0AA0 (2 unidades) 6ES7392-1BN00-0AA0 (2 unidades)
Puerta frontal, modelo elevado para módulos de 32 canales (5 unidades) incl. tiras rotulables y esquema eléctrico	6ES7328-0AA00-7AA0

### Información para la selección de conectores frontales

Encontrará más información para la selección de conectores frontales para los distintos módulos SIMATIC S7-300 en Internet

(<http://support.automation.siemens.com/WW/view/es/23060726>).

# Directivas relativas a la manipulación de dispositivos con sensibilidad electroestática (ESD)



## Introducción

En este anexo

- se define el término "Dispositivos con sensibilidad electroestática"
- se presentan los puntos que es necesario observar al utilizar dispositivos con sensibilidad electroestática.

## E.1 ¿Qué significa ESD?

### Definición

Todos los módulos electrónicos están equipados con circuitos y componentes de alta escala de integración. Debido a su tecnología, estos dispositivos electrónicos son muy sensibles a las sobretensiones y, por ello, a las descargas electroestáticas.

Los dispositivos/módulos electrónicos con sensibilidad electrostática se denominan en alemán **EGB** (Elektrostatisch Gefährdeten Bauteile/Baugruppen). Para designar a estos dispositivos (componentes, tarjetas, módulos) se han impuesto internacionalmente las siglas **ESD**, que en inglés significan **electrostatic sensitive device**.

**Los dispositivos con sensibilidad electroestática se marcan con el símbolo o pictograma de peligro siguiente:**



#### PRECAUCIÓN

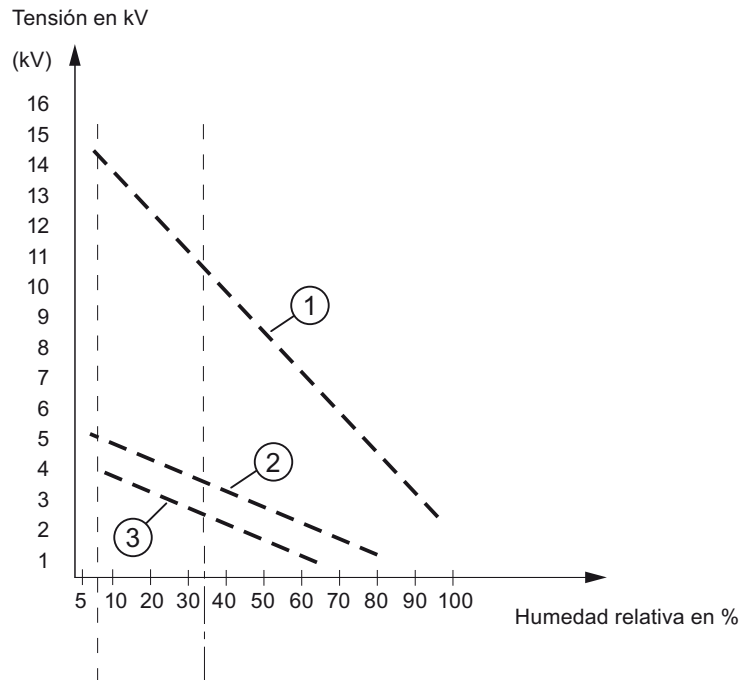
Los dispositivos con sensibilidad electroestática pueden ser destruidos por tensiones muy inferiores al límite de percepción humana. Este tipo de tensiones ya aparecen cuando se toca un componente o las conexiones eléctricas de un módulo o tarjeta sin haber tomado la precaución de eliminar previamente la electricidad estática acumulada en el cuerpo. En general, el defecto ocasionado por tales sobretensiones en un módulo o tarjeta no se detecta inmediatamente, pero se manifiesta al cabo de un período de funcionamiento prolongado.

## E.2 Carga electroestática de personas

### Carga

Toda persona que no esté unida al potencial de su entorno puede cargarse de manera electroestática.

Los valores dados en la figura siguiente constituyen los valores máximos de tensiones electrostáticas a los que puede cargarse un operador que entre en contacto con las materias presentes en dicho gráfico. Estos valores están tomados de la norma CEI 801-2.



- ① Material sintético
- ② Lana
- ③ Material antiestático, p.ej. madera u hormigón

## E.3 Medidas de protección básicas contra las descargas electrostáticas

### Asegurar una buena puesta a tierra

Al manejar módulos sensibles a cargas electrostáticas asegúrese de que las personas y el puesto de trabajo estén correctamente puestos a tierra. De esta manera evitará la electricidad estática.

### Evitar el contacto directo

Los componentes sensibles a cargas electrostáticas solo deben tocarse si esto es inevitable (p. ej., durante trabajos de mantenimiento). Sujete los módulos sin tocar las clavijas del bloque ni los circuitos impresos. De esta manera la energía de las descargas no alcanzará ni dañará componentes sensibles.

Si debe realizar mediciones en un módulo, descargue su cuerpo antes de realizar las actividades. Para ello toque objetos metálicos puestos a tierra. Utilice solo instrumentos de medida puestos a tierra.

# Service & Support

## F.1 Service & Support

### Technical Support

Para ponerse en contacto con el Technical Support para todos los productos de la división Industry Automation, utilice el formulario online para solicitar asistencia (Support Request) en Internet (<http://www.siemens.com/automation/support-request>).

Para más información sobre el servicio Technical Support, visite Internet (<http://www.siemens.com/automation/service>).

### Service & Support en Internet

Además de nuestra documentación, en Internet le ponemos a disposición todo nuestro know-how online.

En Internet (<http://www.siemens.com/automation/service&support>).

Allí encontrará:

- Los "Newsletter", que le mantendrán siempre al día ofreciéndole información de última hora sobre sus productos.
- Los documentos que necesite a través de nuestro sistema de búsqueda en Service & Support.
- El "Foro", en el que usuarios y especialistas de todo el mundo intercambian sus experiencias.
- Una base de datos que le ayudará a encontrar el especialista o experto local de Automation & Drives.
- Información sobre el servicio de asistencia local, reparaciones, recambios y mucho más.

### Soporte adicional

En caso de dudas sobre el uso de los productos descritos en el manual para las que no encuentre respuesta en el mismo, diríjase a su representante de Siemens.

Podrá localizar a su persona de contacto más próxima en Internet (<http://www.automation.siemens.com/partner/>).

La guía de documentación técnica de los distintos productos y sistemas SIMATIC se encuentra en Internet (<http://www.siemens.com/simatic-tech-doku-portal>).

Encontrará el catálogo online y el sistema de pedidos online en Internet (<http://www.siemens.com/automation/mall>).

### Centro de formación

Para hacerle más fácil el aprendizaje sobre el manejo del S7-300 y del sistema de automatización SIMATIC S7, ofrecemos los cursos correspondientes. Diríjase al centro de formación de su región o al centro de formación central en D-90327 Nürnberg.










Encontrará más información en Internet (<http://www.siemens.com/sitrain>).



## Símbolos relevantes para la seguridad






### G.1 Símbolos relevantes para la seguridad para aparatos sin protección Ex

La siguiente tabla contiene la explicación de los símbolos que pueden existir en el aparato SIMATIC, en su embalaje o en su documentación adjunta.




Símbolo	Significado
	Símbolo genérico de peligro <b>Precaución/Atención</b> Es obligatorio leer la documentación del producto. La documentación del producto incluye información relativa a los peligros potenciales que le permitirá reconocer los riesgos y tomar las contramedidas adecuadas.
	Tenga en cuenta la información contenida en la documentación del producto. ISO 7010 M002
	Tenga en cuenta que el aparato debe ser instalado por un electricista experto. IEC 60417 n.º 6182
 CABLE SPEC.	Tenga en cuenta que los cables de corriente conectados deben estar dimensionados para la temperatura ambiente mínima y máxima previsible.
 EMC	Tenga en cuenta que el montaje y la conexión del aparato deben realizarse conforme a las normas de CEM.
 230V MODULES	Tenga en cuenta que en los aparatos de 230 V puede existir tensión eléctrica peligrosa en caso de contacto. ANSI Z535.2
 24V MODULES	Tenga en cuenta que los aparatos de la clase de protección III deben alimentarse siempre con muy baja tensión de protección según el estándar MBTS (SELV)/MBTP (PELV). IEC 60417-1-5180 "Class III equipment"
 INDOOR USE ONLY INDUSTRIAL USE ONLY	Tenga en cuenta que el aparato está homologado únicamente para el ámbito industrial y solo para interiores.
	Tenga en cuenta que para el montaje del aparato se necesita una caja. Puede usarse como caja: <ul style="list-style-type: none"> <li>• un armario de pie,</li> <li>• un armario adosable;</li> <li>• una caja de bornes;</li> <li>• una caja de pared.</li> </ul>

## G.2 Símbolos relevantes para la seguridad para aparatos con protección Ex

La siguiente tabla contiene la explicación de los símbolos que pueden existir en el aparato SIMATIC, en su embalaje o en su documentación adjunta.

Símbolo	Significado
	<p>Los símbolos de seguridad asignados son válidos para los aparatos <b>con homologación Ex</b>. Es obligatorio leer la documentación del producto. La documentación del producto incluye información relativa a los peligros potenciales que le permitirá reconocer los riesgos y tomar las contramedidas adecuadas.</p>
	<p>Tenga en cuenta la información contenida en la documentación del producto. ISO 7010 M002</p>
	<p>Tenga en cuenta que el aparato debe ser instalado por un electricista experto. IEC 60417 n.º 6182</p>
 <p>F&lt;2N DISPLAY F&lt;4N HOUSING</p>	<p>Tenga en cuenta la capacidad de carga mecánica del aparato.</p>
 <p>CABLE SPEC.</p>	<p>Tenga en cuenta que los cables de corriente conectados deben estar dimensionados para la temperatura ambiente mínima y máxima previsible.</p>
 <p>EMC</p>	<p>Tenga en cuenta que el montaje y la conexión del aparato deben realizarse conforme a las normas de CEM.</p>
 <p>U = 0V</p>	<p>Tenga en cuenta que el aparato no debe montarse ni desmontarse, ni tampoco desenchufarse o enchufarse, mientras se encuentre bajo tensión.</p>
 <p>230V MODULES</p>	<p>Tenga en cuenta que en los aparatos de 230 V puede existir tensión eléctrica peligrosa en caso de contacto. ANSI Z535.2</p>
 <p>24V MODULES</p>	<p>Tenga en cuenta que los aparatos de la clase de protección III deben alimentarse siempre con muy baja tensión de protección según el estándar MBTS (SELV)/MBTP (PELV).. IEC 60417-1-5180 "Class III equipment"</p>

G.2 Símbolos relevantes para la seguridad para aparatos con protección Ex

Símbolo	Significado
 INDOOR USE ONLY INDUSTRIAL USE ONLY	Tenga en cuenta que el aparato está homologado únicamente para el ámbito industrial y solo para interiores.
 ZONE 2 INSIDE CABINET IP54 EN60079-15	En las zonas 2 con atmósfera potencialmente explosiva, tenga en cuenta que el aparato solo debe utilizarse si está montado en una caja con grado de protección $\geq$ IP54.
 ZONE 22 INSIDE CABINET IP6x EN60079-31	En las zonas 22 con atmósfera potencialmente explosiva, tenga en cuenta que el aparato solo debe utilizarse si está montado en una caja con grado de protección $\geq$ IP6x.

# Lista de abreviaturas

## H.1 Lista de abreviaturas

Abreviaturas	Explicaciones
AC	Tensión alterna (alternating current)
CAD	Convertor analógico-digital
AI	Entrada analógica (analog input)
AO	Salida analógica (analog output)
AS	Sistema de automatización
COMP+ / -	Línea de compensación (positiva / negativa)
CP	Procesador de comunicaciones (communication processor)
CPU	Unidad central del autómata programable (central processing unit)
CDA	Convertor digital-analógico
DB	Bloque de datos
DC	Tensión continua (direct current)
DI	Entrada digital (digital input)
DO	Salida digital (digital output)
EGB	Dispositivos con sensibilidad electroestática
CEM	Compatibilidad electromagnética
EPROM	erasable programmable read-only memory
EWS	Aplicar valor de sustitución
FB	Bloque de función
FC	Función
FEPROM	flash erasable programmable read only memory
GV	Alimentación del captador
I+	Conductor de medida para entrada de corriente
I <sub>C+</sub> / -	Conductor de corriente constante (positivo / negativo)
KV+ / -	Comparación de unión fría (positiva / negativa)
L+	Borne de alimentación con tensión 24 V c.c.
LWH	Mantener último valor
LWL	Cable de fibra óptica
M	Conexión a masa
M+ / -	Línea de medición (positiva / negativa)
M <sub>ANA</sub>	Potencial de referencia del circuito de medida analógico
MPI	Interfaz multipunto (multipoint interface)

Abreviaturas	Explicaciones
OB	Bloque de organización
OP	Panel de operador (operator panel)
OS	Panel de operador (operator system)
P5V	Tensión de alimentación de la lógica del módulo
PAA	Imagen de proceso de las salidas
PAE	Imagen de proceso de las entradas
PG	Unidad de programación
PS	Fuente de alimentación (power supply)
Q <sub>I</sub>	Salida analógica tipo intensidad (output current)
Q <sub>V</sub>	Salida analógica tipo tensión (output voltage)
RAM	random access memory
R <sub>L</sub>	Resistencia de carga
S + / -	Línea de medida (positiva / negativa)
SF	Diodo de error general
SFB	Bloque de función del sistema
SFC	Función del sistema
SM	Módulo de señales (signal module)
PLC	Autómatas programables
SSI	Interfaz síncrona en serie
TD	Panel de operador (text display)
U+	Conductor de medida para entrada de tensión
U <sub>CM</sub>	Tensión en modo común (common mode)
Uiso	Diferencia de potencial entre M <sub>ANA</sub> y la tierra local
VZ	Signo

# Glosario

## Acceso directo

Se denomina acceso directo al acceso de la CPU a los módulos a través del → bus de fondo omitiendo la → imagen del proceso.

## Adaptador de rango

Los adaptadores de rango se insertan en los módulos de entradas analógicas para adaptarlos a diferentes rangos de medición.

## Aislado galvánicamente

En los módulos de entradas/salidas con aislamiento galvánico (aislados), los potenciales de referencia de los circuitos de control y de carga están aislados galvánicamente, p.ej. mediante optoacopladores, contactos de relé o transformadores. Los circuitos de entrada y de salida pueden estar unidos a un punto común.

## Ajuste predeterminado

El ajuste predeterminado es un ajuste básico que se utiliza salvo que se indique un valor diferente.

## Alarma

SIMATIC S7 distingue 28 prioridades distintas que regulan la ejecución del programa de usuario. Estas prioridades incluyen alarmas, p. ej., las alarmas de proceso. Cuando aparece una alarma, el sistema operativo llama automáticamente a un bloque de organización asignado en el que el usuario puede programar la reacción deseada (p. ej., en un FB).

## Alarma de diagnóstico

Los módulos aptos para diagnóstico notifican los errores del sistema detectados a la → CPU por medio de alarmas de diagnóstico. El sistema operativo del CPU llama al OB 82 cuando aparece una alarma de diagnóstico.

## Alarma de proceso

Una alarma de proceso es disparada por módulos que disparan alarmas debido a determinados eventos en el proceso (rebase por exceso o por defecto de un valor límite; el módulo ha concluido la conversión cíclica de sus canales).

La alarma de proceso se notifica a la CPU. Según la prioridad de dicha alarma, se procesa entonces el → bloque de organización asignado.

## Alisamiento

Parámetro de STEP 7 para módulos de entradas analógicas. Los valores medidos son suavizados mediante filtrado digital. Es posible elegir para cada módulo entre alisamiento desactivado, débil, medio e intenso. Cuanto más intenso sea el alisamiento, tanto mayor es la constante de tiempo del filtro digital.

## Área remanente

El área remanente son áreas de datos en bloques de datos así como temporizadores, contadores y marcas cuando su contenido no se pierde al rearmar o al desconectar.

## ARRANQUE

El modo ARRANQUE se ejecuta durante la transición del modo STOP al modo RUN. ARRANQUE es activado mediante el → selector de modo de operación, tras RED CON. o por manejo en la unidad de programación. En el S7-300 se ejecuta un → rearmar completo.

## Bloque de organización

Los bloques de organización (OBs) constituyen la interfaz entre el sistema operativo de la CPU y el programa de usuario. En los bloques de organización se determina el orden de procesamiento del programa de usuario.

## Bloque lógico

Un bloque lógico es un bloque de SIMATIC S7 que contiene una parte del programa de usuario de *STEP 7*. Por el contrario, un bloque de datos contiene únicamente datos. Se prevén los siguientes bloques lógicos: Bloques de organización (OB), bloques de función (FB), funciones (FC), bloques de función del sistema (SFB) y funciones de sistema (SFC).

## Búfer de diagnóstico

El búfer de diagnóstico es un área de memoria respaldada en la CPU en la que se recogen los eventos de diagnóstico en el orden en que van apareciendo.

Para solucionar los errores, el usuario puede consultar la causa exacta del error en el búfer de diagnóstico con STEP 7 (Sistema de destino → Estado del módulo).

## Bus

Un bus es un medio o soporte de transmisión que interconecta varias estaciones. Los datos se pueden transferir en serie y en paralelo, a través de conductores eléctricos o de fibras ópticas.

## Bus posterior

El bus posterior es un bus de datos serie a través del cual los módulos pueden comunicarse entre sí y recibir la tensión necesaria. El enlace entre los módulos se establece mediante conectores de bus.

## Caja de compensación

Las cajas de compensación pueden utilizarse en módulos de entradas analógicas al medir la temperatura con termopares. La caja de compensación constituye un circuito equilibrador para compensar las fluctuaciones de temperatura en la → unión fría.

## Calibración

Determinación de la relación entre el valor medido o esperado de la magnitud de salida y el valor real o correcto correspondiente de la magnitud de medición existente como magnitud de entrada para un dispositivo de medición considerado en unas condiciones dadas.

### **Coeficiente de temperatura**

Parámetro de *STEP 7* para módulos de entradas analógicas en la medición de temperatura con termorresistencias (RTD). El coeficiente de temperatura debe elegirse conforme a la termorresistencia utilizada (según la norma DIN).

### **Conexión a 2, 3 ó 4 hilos**

Tipo de conexión al módulo, p. ej. de termorresistencias/resistencias al conector frontal del módulo de entradas analógicas o de cargas a la salida de tensión de un módulo de salidas analógicas.

### **Configurar**

Selección y agrupación de diferentes componentes de un sistema de automatización, así como instalación del software necesario y ajuste al uso específico (p. ej. parametrizando los módulos).

### **CP**

→ Procesador de comunicaciones

### **CPU**

La CPU (central processing unit) es un módulo central del → sistema de automatización en el que se guarda y procesa el programa de usuario. Contiene el sistema operativo, la memoria, la unidad de procesamiento y las interfaces de comunicación.

### **Datos de diagnóstico**

Todos los eventos de diagnóstico ocurridos se recogen en la CPU y se registran en el → búfer de diagnóstico. Si existe un OB de tratamiento de errores, se activa.

### **Diagnóstico**

Término genérico para → diagnóstico del sistema, diagnóstico de errores de proceso y diagnóstico definido por el usuario.

### **Diagnóstico de sistema**

Por diagnóstico del sistema se entiende la detección, evaluación y notificación de fallos que ocurren en el sistema de automatización. Tales anomalías pueden consistir p.ej. en errores de programa o defectos en los módulos. Los fallos del sistema se pueden visualizar mediante indicadores LED, o bien en *STEP 7*.

### **Diagnóstico, alarma de**

→ Alarma de diagnóstico

### **Dirección**

Una dirección identifica un operando determinado o un área de operandos. Ejemplos: entrada E 12.1; palabra de marcas MW 25; bloque de datos DB 3.



## Encóders absolutos

En la lectura de recorrido, un encóder absoluto determina el recorrido realizado leyendo un valor numérico. En los captadores absolutos con interfaz en serie (SSI) se transfieren los datos del recorrido de forma síncrona y en serie según el protocolo SSI (interfaz síncrona en serie).

## Equipotencialidad

Conexión eléctrica (conductor equipotencial) que conduce los cuerpos de los medios operativos eléctricos y los cuerpos conductores ajenos a un potencial igual o aproximadamente igual, con objeto de impedir las tensiones perturbadoras o peligrosas entre estos cuerpos.

## Error de linealidad

El error de linealidad identifica la diferencia máxima del valor de medición/salida respecto de la relación linear ideal entre la señal de medición/salida y el valor digital. Se indica en tantos por ciento y se refiere al rango nominal del módulo analógico.

## Error de temperatura

El error de temperatura identifica la deriva causada en los valores de medición/salida por la modificación de la temperatura ambiente del módulo analógico. Se indica en tantos por ciento por cada grado Kelvin y se refiere al rango nominal del módulo analógico.

## Error por temperatura de la compensación interna

El error de temperatura de la compensación interna sólo se produce en la medición de termopares. Caracteriza el error que debe considerarse entonces adicionalmente al propio error de temperatura si se ha elegido el modo operativo "Comparación interna". Este error se indica o bien en tantos por ciento en referencia al rango nominal físico del módulo analógico o bien como valor absoluto en °C.

## Estado operativo

Los sistemas de automatización SIMATIC S7 pueden adoptar los estados operativos siguientes: STOP, → ARRANQUE, RUN y PARADA.

## Fin de ciclo, alarma de

→ Alarma de proceso

## FREEZE

Parámetro de STEP 7 para el módulo de lectura de recorrido SM 338; POS-INPUT. La función FREEZE es un comando de control que sirve para "congelar" al valor momentáneo los valores de captador actuales del SM 338.

## Función del sistema

Una función de sistema (SFC) es un función integrada en el sistema operativo de la CPU que se puede llamar, dado el caso, desde el programa de usuario STEP 7.

## Imagen del proceso

Los estados de señal de los módulos de entradas y salidas digitales se guardan en una imagen del proceso de la CPU.

Se distingue entre la imagen de proceso de las entradas y la imagen de proceso de las salidas. Antes de ejecutarse el programa de usuario, el sistema operativo lee la imagen del proceso de las entradas (PAE) de los módulos de entrada. Al finalizar la ejecución del programa, el sistema operativo transfiere la imagen del proceso de las salidas (PAA) a los módulos de salida.

## Intensidad total

Suma de las intensidades de todos los canales de salida de un módulo de salidas analógicas.

## Interfaz multipunto

→ MPI

## Límite de destrucción

Límite de la tensión/intensidad de entrada permitida. Si se supera este límite es posible que se degrade la precisión de medición. En caso rebasarse considerablemente el límite de destrucción, se podría destruir el circuito de medición interno.

## Límite de error básico

El límite de error básico constituye el límite de error práctico a 25 °C, en referencia al rango nominal del módulo analógico.

## Límite de error práctico

El límite de error práctico constituye el error de medición o de salida del módulo analógico en todo el rango de temperaturas, en referencia al rango nominal del módulo analógico.

## Mantener el último valor válido (MUV)

El módulo conserva el último valor emitido antes del estado operativo STOP.

## Modo de operación

Por modo de operación se entiende:

1. la selección de un estado operativo de la CPU con el selector de modo de operación o con la PG
2. el tipo de desarrollo del programa en la CPU
3. un parámetro en *STEP 7* para módulos de entradas analógicas

## Módulo de señales

Los módulos de señales (SM) constituyen la interfaz entre el proceso y el sistema de automatización. Se prevén módulos de entrada, módulos de salida y módulos de entrada/salida (en cada caso digitales y analógicos).

**MPI**

La interfaz multipunto (MPI) es la interfaz de la unidad de programación de SIMATIC S7. Permite llegar a los módulos programables (CPUs, CPs), a visualizadores de texto y a paneles de operador desde un punto central. Las estaciones conectadas al MPI pueden comunicarse entre sí.

**Normalización**

Parámetro de STEP 7 para el módulo de lectura de recorrido SM 338; POS-INPUT. Mediante la normalización se dispone el valor del → captador absoluto alineado a la derecha en el área de direccionamiento; desaparecen los dígitos carentes de importancia.

**OB**

→ Bloque de organización

**Parámetros**

1. Variable de un → bloque lógico
2. Variable para ajustar las propiedades de un módulo (una o varias por módulo). Cada módulo se suministra con un ajuste básico lógico de sus parámetros, que es modificable por el usuario en *STEP 7*.

**Período de integración**

Parámetro de STEP 7 para módulos de entradas analógicas. El tiempo de integración equivale al valor inverso de la → supresión de frecuencias perturbadoras en ms.

**PG**

→ Programadora

**Poner a tierra**

Poner a tierra significa unir una pieza electroconductora con el electrodo de tierra a través de un sistema de puesta a tierra (una o varias piezas conductoras que hacen perfecto contacto con tierra).

**Potencial de referencia**

Potencial a partir del que se consideran y miden las tensiones de los circuitos eléctricos implicados.

**Procesador de comunicaciones**

Módulo programable para tareas de comunicación, p. ej. interconexión en red o acoplamiento punto a punto.

**Proceso, alarma de**

→ Alarma de proceso

## Programa de usuario

El programa de usuario contiene las instrucciones, las variables y los datos para el procesamiento de señales que permiten controlar una instalación o un proceso. Está asignado a un módulo programable (p.ej. CPU, FM) y puede estructurarse en subunidades (bloques).

## Programadora

Una programadora (PG) es un modelo compacto de ordenador personal apto para su uso industrial. La programadora está equipada completamente para programar los sistemas de automatización SIMATIC.

## Reacción en caso de termopar abierto

Parámetro de STEP 7 para módulos de entradas analógicas cuando se utilizan termopares. Mediante este parámetro se determina si al abrirse un termopar el módulo emite "Rebase por exceso" (7FFFH) o "Rebase por defecto" (8000H).

## Rearranque

Al arrancar una CPU (p.ej. tras conmutar el selector de modo de operación de STOP a RUN o al conectar la tensión de red), el bloque de organización OB 100 (rearraque) se procesa antes de la ejecución cíclica del programa (OB 1).

Al arrancar un módulo central, se lee primero la → imagen del proceso de las entradas y después se ejecuta el programa de usuario de STEP 7, comenzando por la primera instrucción del OB 1.

## Referencia

→ Referencia

## Repetibilidad

La exactitud de repetición identifica la diferencia máxima surgida entre los valores de medición/salida cuando se crea repetidamente la misma señal de entrada o se indica el mismo valor de salida. La exactitud de repetición se refiere al rango nominal del módulo y rige para la fase de estabilización térmica.

## Repetidor

Medio operativo para reforzar señales de bus y el acoplamiento de → segmentos de bus en distancias grandes

## Resolución

En los módulos analógicos, número de bits que representan el valor analógico digitalizado en forma binaria. La resolución depende del tipo de módulo y, dentro de los módulos de entradas analógicas, del → tiempo de integración. Cuanto mayor sea el tiempo de integración, tanto más exacta es la resolución del valor medido. La resolución puede constar de hasta 16 bits, inclusive el signo.

## Retardo a la entrada

Parámetro de STEP 7 para módulos de entradas digitales. El retardo a la entrada sirve para suprimir las interferencias acopladas. Así se eliminan los impulsos perturbadores comprendidos entre 0 ms y el retardo a la entrada ajustado.

El retardo a la entrada configurado está sujeto a una tolerancia que puede consultarse en los datos técnicos del módulo. Un retardo a la entrada elevado suprime los impulsos perturbadores prolongados, y un retardo reducido los impulsos perturbadores más cortos.

El retardo a la entrada permitido depende de la longitud del cable entre el sensor y el módulo. Así p.ej., para los conductores largos no apantallados hacia el sensor (mayores de 100 m) es necesario ajustar un retardo a la entrada elevado.

## Rotura de hilo

Parámetro de STEP 7. La verificación de rotura de hilo se utiliza para vigilar la conexión entre la entrada y el sensor o entre la salida y el actuador. En caso de rotura de hilo, el módulo detecta un flujo de corriente en la entrada/salida parametrizada debidamente.

## Segmento

→ Segmento de bus

## Segmento de bus

Un segmento de bus es la sección independiente de un sistema de bus serie. Los segmentos de bus se acoplan entre sí a través de → repetidores.

## SFC

→ Función del sistema

## Sin aislamiento galvánico (no aislado)

En los módulos de entradas/salidas sin aislamiento galvánico (no aislados), los potenciales de referencia de los circuitos de control y de carga están unidos eléctricamente.

## Sin puesta a tierra

Sin unión galvánica a tierra

## Supresión de frecuencias perturbadoras

Parámetro de STEP 7 para módulos de entradas analógicas. La frecuencia de la red de corriente alterna puede repercutir desfavorablemente en los valores medidos sobre todo al medir en pequeños rangos de tensión y con termopares. El usuario indica mediante este parámetro la frecuencia de red que predomina en su instalación.

## Tensión en modo común

Tensión común a todas las conexiones de un grupo y que se mide entre este grupo y un punto de referencia cualquiera (normalmente tierra).

### **Tiempo de ciclo**

El tiempo de ciclo es el tiempo que necesita la → CPU para ejecutar una vez el → programa de usuario.

### **Tiempo de conversión básico**

Tiempo para la codificación propiamente dicha de un canal (tiempo de integración) más los tiempos necesarios para el controlador interno, es decir, pasado este tiempo un canal está completamente procesado.

### **Tiempo de ejecución básico**

Tiempo que necesita un módulo de entradas/salidas analógicas para un ciclo cuando todos los canales están habilitados; corresponde a la "cantidad de todos los canales x tiempo de conversión básico".

### **Tiempo monoestable**

Parámetro de STEP 7 para el módulo de lectura de recorrido SM 338; POS-INPUT. El tiempo monoestable es la pausa que transcurre entre 2 telegramas SSI (→ captador absoluto).

### **Tierra**

La tierra conductora cuyo potencial eléctrico puede ponerse a cero en cualquier punto. En el sector de electrodos de tierra, la tierra puede presentar un potencial distinto de cero. Para este estado se emplea frecuentemente el concepto de "tierra de referencia".

### **Transductores a 2 hilos (pasivos) / Transductores a 4 hilos (activos)**

Tipo del transductor (transductor a 2 hilos: alimentación a través de bornes de conexión del módulo de entradas analógicas; transductor a 4 hilos: alimentación a través de bornes separados del transductor de medida).

### **Unión fría**

Si se utilizan termopares en un módulo de entradas analógicas: punto con una temperatura conocida (p.ej. → caja de compensación).

### **Valor sustitutivo**

Los valores sustitutivos son valores que se emiten al proceso cuando hay módulos de salida de señales defectuosos o que se utilizan en el programa de usuario en lugar de un valor de proceso cuando hay módulos de entrada de señales defectuosos.

El usuario puede parametrizar los valores sustitutivos en STEP 7 (mantener el valor antiguo, valor sustitutivo 0 ó 1). Constituyen los valores que deben entregar las salidas durante el modo STOP de la CPU.

### **Versión**

La versión sirve para distinguir los productos que tengan un número de referencia idéntico. La versión se incrementa en ampliaciones funcionales compatibles hacia arriba, modificaciones debidas a la fabricación (utilización de nuevas piezas/componentes), así como al eliminar fallos.

# Índice alfabético

## A

- Accesorios, [532](#)
- Adaptador de margen, [244](#)
  - cambiar su posición, [244](#)
- Alarma de diagnóstico
  - SM 321, DI 16 x DC 24 V, [86](#)
  - SM 321, DI 16 x DC 24 V/125 V, [93](#)
  - SM 322, DO 8 x DC 24 V/0,5 A, [161](#)
  - SM 322, DO 8 x AC 120/230 V/2 A ISOL, [172](#)
  - SM 322, DO 8 x Rel. AC 230 V/5 A (5HF00), [186](#)
  - de módulos analógicos, [257](#)
  - SM 338, POS-INPUT, [443](#)
- Alarma de proceso
  - SM 321, DI 16 x DC 24 V, [86](#)
  - SM 321, DI 16 x DC 24 V/125 V, [94](#)
  - en caso de rebase de límite, [257](#)
  - fin de ciclo, [258](#)
- Alarmas
  - SM 321, DI 16 x DC 24 V, [85](#)
  - SM 321, DI 16 x DC 24 V/125 V, [93](#)
  - SM 322, DO 8 x DC 24 V/0,5 A Alarma de diagnóstico, [161](#)
  - SM 322, DO 8 x AC 120/230 V/2 A ISOL, [172](#)
  - SM 322, DO 8 x Rel. AC 230 V/5 A (5HF00), [186](#)
  - de los módulos analógicos, [256](#)
  - habilitar, [257](#)
  - SM 338, POS-INPUT, [442](#)
  - Habilitar, [442](#)
- Alisamiento de valores de entrada analógicos, [249](#)
- Avisos de diagnóstico, [57](#)
  - SM 321, DI 16 x DC 24 V, [83](#)
  - SM 321, DI 16 x DC 24 V/125 V, [92](#)
  - SM 322, DO 16 x DC 4 V/0,5 A (8BH10), [137](#)
  - SM 322, DO 8 x DC 24 V/0,5 A, [159](#)
  - SM 322, DO 8 x AC 120/230 V/2 A ISOL, [171](#)
  - SM 322, DO 8 x Rel. AC 230 V/5 A (5HF00), [185](#)
  - de los módulos de salidas analógicas, [255](#)
  - Leer, [441](#)

## B

- Bloque de terminales de 40 pines
  - SM 321, DI 64 x DC 24 V, Sinking/Sourcing, [61](#)
  - SM 321, DO 64 x DC 24 V, 0,3 A Sourcing, [110](#)
  - SM 322, DO 64 x DC 24 V, 0,3 A Sinking, [117](#)
  - Croquis acotado, [531](#)
- Bloques STEP 7 para funciones analógicas, [259](#)

## C

- Cambios
  - En el manual, [4](#)
- Cambios en el manual, [4](#)
- Canal de salida analógica
  - tiempo de conversión, [251](#)
- Catalogación
  - Conjunto de la documentación, [5](#)
- causas de anomalía y remedios
  - SM 338, POS-INPUT, [442](#)
- Causas de anomalía y remedios
  - Módulo de entradas analógicas, [255](#)
  - módulo de salida analógica, [256](#)
- Causas de error y su solución
  - SM 321, DI 16 x DC 24 V, [84](#)
  - SM 321, DI 16 x DC 24 V/125 V, [93](#)
  - SM 322, DO 8 x DC 24 V/0,5 A, [159](#)
  - SM 322, DO 8 x AC 120/230 V/2 A ISOL, [171](#)
  - SM 322, DO 8 x Rel. AC 230 V/5 A (5HF00), [186](#)
- CEM (compatibilidad electromagnética), [22](#)
  - Perturbaciones, [22](#)
- Centro de formación, [536](#)
- Clase de protección, [27](#)
- Compatibilidad electromagnética (CEM), [22](#)
- Compensar la temperatura en la unión fría, [215](#)
- Condiciones ambientales
  - Condiciones de uso, [25](#)
  - Mecánicas, [26](#)
  - Climáticas, [26](#)
  - SIPLUS S7-300, [30](#)
- Condiciones de almacenaje, [24](#)
- Condiciones de transporte, [24](#)

Conectar actuadores, véase también cargas/actuadores, [219](#)

conectar cargas/actuadores

Introducción, [219](#)

Salida de tensión, [220](#)

Conexión a 4 hilos, [220](#)

Conexión a 2 hilos, [221](#)

Salida de intensidad, [222](#)

Conectar sensores de medida

Fundamentos, [204](#)

Sensores de medida aislados, [205](#)

Sensores de medida no aislados, [207](#)

Conectar sensores tipo intensidad, [210](#)

Transductor de medida a 2 hilos, [210](#)

Transductor de medida a 4 hilos, [211](#)

Conectar sensores tipo tensión, [209](#)

conectar termorresistencia, [211](#)

Conexión a 4 hilos, [212](#)

Conexión a 3 hilos, [212](#)

Conexión a 2 hilos, [213](#)

Conexión a 2 hilos

Termorresistencia, [213](#)

Salida de tensión, [221](#)

Conexión a 3 hilos, [212](#)

Conexión a 4 hilos

Termorresistencia, [212](#)

Salida de tensión, [220](#)

Conjunto de la documentación

Catalogación, [5](#)

Conocimientos básicos necesarios, [4](#)

Contacto de pantalla, plano acotado, [530](#)

conversión

de valores analógicos, [224](#)

Conversión analógico-digital, [249](#)

Cortocircuito con M

módulo de salida analógica, [256](#)

Croquis acotado, [517](#)

perfil soporte, [517](#)

Módulos de bus para "extraer e insertar", [523](#)

Módulo de interfaz, [526](#)

Módulo digital, [528](#)

Módulo analógico, [528](#)

Módulo de señales, [528](#)

Contacto de pantalla, [530](#)

Bloque de terminales de 40 pines, [531](#)

## D

datos de diagnóstico

Registro, [503](#)

Datos de diagnóstico

Específicos del canal, [507](#)

SM 331, AI 6 x TC con aislamiento galvánico, [511](#)

SM 338, POS-INPUT, [514](#)

Específicos del canal del SM 338; POS-INPUT, [516](#)

Datos técnicos

Normas y homologaciones, [16](#)

CEM (compatibilidad electromagnética), [22](#)

Condiciones de transporte y de almacenaje, [24](#)

Descarga electrostática, [22](#)

Diagnóstico

Módulos digitales, [56](#)

de los módulos analógicos, [253](#)

SM 338, POS-INPUT, [440](#)

SM 338, POS-INPUT, [441](#)

Diagnóstico específico del canal, [507](#)

Diodo de error general

Módulo digital, [57](#)

Módulo analógico, [254](#)

SM 338, POS-INPUT, [441](#)

Diodo SF, [57](#)

SM 338, POS-INPUT, [441](#)

Direccionamiento

SM 334; AI 4/AO 2 x 8/8 Bit, [416](#)

SM 338, POS-INPUT, [438](#)

DM 370

Características, [430](#)

Datos técnicos, [432](#)

## E

Encoder absoluto (SSI)

SM 338, POS-INPUT, [437](#)

Ensayo de aislamiento, [27](#)

Error

de un módulo analógico, [248](#)

Error de canal

SM 338, POS-INPUT, [442](#)

SM 338, POS-INPUT, [442](#)

error de captador

SM 338, POS-INPUT, [442](#)



- error de configuración
    - Módulo de entradas analógicas, [255](#)
    - módulo de salida analógica, [256](#)
    - SM 338, POS-INPUT, [442](#)
  - Error de modo común
    - Módulo de entradas analógicas, [255](#)
  - error de parametrización
    - Módulo de entradas analógicas, [255](#)
    - módulo de salida analógica, [256](#)
    - SM 338, POS-INPUT, [442](#)
  - Error interno
    - SM 338, POS-INPUT, [442](#)
  - Estado operativo
    - De la CPU, [246](#)
  - Estandarización
    - SM 338, POS-INPUT, [436](#)
    - SM 338, POS-INPUT, [438](#)
  - Estructura del registro 1
    - SM 327, DI 8/DO 8 x DC 24 V/0,5 A, [202](#)
    - Módulo de entradas digitales, [453](#)
    - Módulo de entradas digitales, [455](#)
    - módulo de salidas digitales, [457](#)
    - SM 322, DO 16 x DC 24 V/0,5 A (8BH10), [459](#)
    - Módulo de entradas analógicas, [462](#)
    - SM 331, AI 8 x RTD, [466](#)
    - SM 331, AI 8 x TC, [474](#)
    - SM 331, AI 8 x 13 Bit, [480](#)
    - SM 331, AI 8 x 16 Bit, [484](#)
    - SM 331, AI 6 x TC con aislamiento galvánico, [491](#)
    - Módulo de salidas analógicas, [497](#)
    - SM 332, AO 8 x 12 Bit, [499](#)
    - Módulo de entradas/salidas analógicas, [500](#)
  - Estructura del registro 128
    - SM 331, AI 8 x RTD, [467](#)
    - SM 331, AI 8 x TC, [475](#)
    - SM 331, AI 8 x 16 Bit, [485](#)
    - SM 331, AI 6 x TC con aislamiento galvánico, [492](#)
- ## F
- Fallo del módulo
    - SM 338, POS-INPUT, [442](#)
  - falta parametrización
    - SM 338, POS-INPUT, [442](#)
  - falta tensión auxiliar
    - SM 338, POS-INPUT, [442](#)
  - Falta tensión de carga
    - Módulo de entradas analógicas, [255](#)
    - módulo de salida analógica, [256](#)
  - Fuente de alimentación, [32](#)
    - PS 307 2 A, [32](#)
    - PS 307 5 A, [35](#)
    - PS 307 10 A, [38](#)
    - PS 305 2 A, [41](#)
  - Funciones analógicas, bloques STEP 7, [259](#)
  - Función FREEZE
    - SM 338, POS-INPUT, [438](#)
- ## G
- Grado de protección IP 20, [27](#)
  - Guía
    - a través del manual, [6](#)
- ## H
- Habilitar alarma de diagnóstico
    - SM 338, POS-INPUT, [437](#)
    - SM 338, POS-INPUT, [437](#)
  - Homologación, [16](#)
    - UL, [18](#)
    - CSA, [18](#)
    - FM, [19](#)
    - Construcción naval, [21](#)
    - Uso en entornos industriales, [21](#)
    - Uso en entornos residenciales/mixtos, [22](#)
  - Homologación CSA, [18](#)
  - Homologación FM, [19](#)
  - Homologación IECEx, [20](#)
  - Homologación para construcción naval, [21](#)
  - Homologación UL, [18](#)

## I

- IEC 61131, [21](#)
- IM 360
  - Características, [446](#)
  - Datos técnicos, [447](#)
  - Croquis acotado, [526](#)
- IM 361
  - Características, [448](#)
  - Datos técnicos, [449](#)
  - Croquis acotado, [526](#)
- IM 365
  - Características, [450](#)
  - Datos técnicos, [451](#)
  - Croquis acotado, [527](#)
- Información de canal existente
  - SM 338, POS-INPUT, [442](#)
- Internet
  - Service & Support, [536](#)
- Interrupción de la tensión de alimentación
  - SM 321, DI 16 x DC 24 V, [85](#)
  - SM 322, DO 8 x DC 24 V/0,5 A con alarma de diagnóstico, [160](#)
  - en el módulo analógico, [246](#)

## J

- Juegos de datos
  - para parámetros, [452](#)
  - para datos de diagnóstico, [503](#)

## L

- Límite de error básico, [248](#)
- Límite de error práctico, [247](#)

## M

- Manual
  - Finalidad, [4](#)
- Márgenes de medición
  - canales de entrada analógica, [243](#)
- Mensajes de diagnóstico
  - de los módulos de entradas analógicas, [254](#)
- modo isócrono
  - SM 338, [433](#)
- Modo isócrono, [81](#)
  - SM 321, DI 16 x DC 24 V, [81](#)
  - SM 331, AI 8 x 14 Bit High Speed, [291](#)
  - SM 332, AO 4 x 16 Bit, [395](#)

- Módulo analógico
  - Procesamiento de valores analógicos, [204](#)
  - comportamiento, [245](#)
  - Interrupción de la tensión de alimentación, [246](#)
  - determinación del error de medición/salida, [248](#)
  - Parametrizar, [252](#)
  - Diagnóstico, [253](#)
  - Diodo de error general, [254](#)
  - alarmas, [256](#)
  - Puesta en marcha, pasos, [259](#)
  - Croquis acotado, [528](#)
- Módulo comodín DM 370, [430](#)
- Módulo de entrada
  - SM 338, POS-INPUT, [432](#)
- módulo de entrada analógica
  - Mensajes de diagnóstico, [254](#)
- Módulo de entrada POS
  - SM 338, [432](#)
- Módulo de entradas/salidas analógicas
  - SM 334, AI 4/AO 2 x 8/8 Bit, [411](#)
  - SM 334, AI 4/AO 2 x 12 Bit, [418](#)
  - Parámetros, [500](#)
  - Estructura del registro 1, [500](#)
- Módulo de entradas/salidas digitales
  - SM 323, DI 16/DO 16 x DC 24 V/0,5 A, [191](#)
  - SM 323, DI 8/DO 8 x DC 24 V/0,5 A, [195](#)
  - SM 327, DI 8/DO 8 x DC 24 V/0,5 A, parametrizable, [198](#)
- Módulo de entradas analógicas
  - con aislamiento galvánico, sin aislamiento galvánico, [205](#)
  - Conectar termopar, [213](#)
  - Parámetros, [253](#)
  - Causas de anomalía y remedios, [255](#)
  - Falta tensión de carga, [255](#)
  - error de configuración, [255](#)
  - error de parametrización, [255](#)
  - Error de modo común, [255](#)
  - Rotura de hilo, [255](#)
  - Rebase por defecto, [256](#)
  - Rebase por exceso, [256](#)
  - Parámetros, [462](#)
  - Estructura del registro 1, [462](#)
- módulo de entradas digitales
  - Parámetros, [453](#)
  - Estructura del registro 1, [453](#)
  - Parámetros, [455](#)
  - Estructura del registro 1, [455](#)

## Módulo de entradas digitales

- SM 321, DI 64 x DC 24 V, Sinking/Sourcing, [59](#)
- SM 321, DI 32 x DC 24 V, [66](#)
- SM 321, DI 32 x AC 120 V, [69](#)
- SM 321, DI 16 x DC 24 V, [72](#)
- SM 321, DI 16 x DC 24 V High Speed, [74](#)
- SM 321, DI 16 x DC 24 V, con alarmas de proceso y diagnóstico, [76](#)
- SM 321, DI 16 x DC 24 V/125 V, con alarmas de proceso y diagnóstico, [87](#)
- SM 321, DI 16 x DC 24 V, tipo M, [95](#)
- SM 321, DI 16 x UC 24/48 V, [97](#)
- SM 321, DI 16 x DC 48-125 V, [99](#)
- SM 321, DI 16 x AC 120/230 V, [102](#)
- SM 321, DI 8 x AC 120/230 V, [104](#)
- SM 321, DI 32 x AC 120/230 V ISOL, [106](#)

Módulo de interfaz, [446](#)

- IM 360, [446](#)
- IM 361, [448](#)
- IM 365, [450](#)
- Croquis acotado, [526](#)

## módulo de salida analógica

- Causas de anomalía y remedios, [256](#)
- Falta tensión de carga, [256](#)
- error de parametrización, [256](#)
- error de configuración, [256](#)
- Cortocircuito con M, [256](#)
- Rotura de hilo, [256](#)

## Módulo de salidas analógicas

- con aislamiento galvánico, sin aislamiento galvánico, [220](#)
- avisos de diagnóstico, [255](#)
- Parámetros, [496](#)
- Estructura del registro 1, [497](#)

## módulo de salidas digitales

- SM 322, DO 32 x AC 120/230 V/1 A, [125](#)
- SM 322, DO 16 x AC 120/230 V/1 A, [148](#)
- SM 322, DO 8 x DC 48-125 V/1,5 A, [161](#)
- Parámetros, [457](#)
- Estructura del registro 1, [457](#)

## Módulo de salidas digitales

- SM 322, DO 64 x DC 24 V/0,3 A Sourcing, [109](#)
- SM 322, DO 64 x DC 24 V, 0,3 A, Sinking, [115](#)
- SM 322, DO 32 x DC 24 V/0,5 A, [122](#)
- SM 322, DO 16 x DC 24 V/0,5 A (1BH01), [128](#)
- SM 322, DO 16 x DC 24 V/0,5 A High Speed, [140](#)
- SM 322, DO 16 x UC 24/48 V, [143](#)
- SM 322, DO 8 x DC 24 V/2 A, [151](#)
- SM 322, DO 8 x DC 24 V/0,5 A con alarma de diagnóstico, [154](#)
- SM 322, DO 8 x AC 120/230 V/2 A, [164](#)
- SM 322, DO 8 x AC 120/230 V/2 A ISOL, [167](#)

## Módulo de salidas por relé

- SM 322, DO 16 x Rel. 120 / 230 V AC, [172](#)
- SM 322, DO 8 x Rel. 230 V AC, [176](#)
- SM 322, DO 8 x Rel. AC 230 V/5 A (5HF00), [180](#)
- SM 322, DO 8 x Rel. AC 230 V/5 A (1HF10), [186](#)

## Módulo de señales

- Panorámica, [427](#)
- Croquis acotado, [528](#)

Módulo digital, [48](#)

- Puesta en marcha, pasos, [54](#)
- Parametrizar, [55](#)
- Diagnóstico, [56](#)
- Diodo de error general, [57](#)
- Croquis acotado, [528](#)

## Módulos de entradas analógicas

- SM 331, AI 8 x 16 Bit, [264](#)
- SM 331, AI 8 x 16 Bit, [273](#)
- SM 331, AI 8 x 14 Bit High Speed, [283](#)
- SM 331, AI 8 x 13 Bit, [293](#)
- SM 331, AI 8 x 12 Bit, [303](#)
- SM 331, AI 2 x 12 Bit, [316](#)
- SM 331, AI 8 x RTD, [328](#)
- SM 331, AI 8 x TC, [341](#)
- SM 331, AI 6 x TC con aislamiento galvánico, [355](#)

## Módulos de salidas analógicas

- SM 332, AO 8 x 12 Bit, [380](#)
- SM 332, AO 4 x 16 Bit, [387](#)
- SM 332, AO 4 x 12 Bit, [396](#)
- SM 332, AO 2 x 12 Bit, [403](#)

Módulo simulador SM 374, IN/OUT 16, [427](#)módulo SIPLUS S7-300, [27](#)

- N**
- Normas, [16](#)
- O**
- OB 40, [86](#)  
 información de arranque, [257](#)
- OB 82, [86](#), [93](#), [161](#), [172](#), [186](#), [257](#)
- P**
- Parametrizar  
 Módulos digitales, [55](#)  
 de módulos analógicos, [252](#)  
 en el programa de usuario, [452](#)
- Parámetros, [56](#)  
 Modificar en el programa de usuario, [253](#)  
 dinámicos, [253](#)  
 estáticos, [253](#)  
 Módulo de entradas analógicas, [253](#)  
 SM 338, POS-INPUT, [437](#)  
 Registro, [452](#)  
 SFC, [452](#)  
 módulo de entradas digitales, [453](#)  
 módulo de entradas digitales, [455](#)  
 módulo de salidas digitales, [457](#)  
 Módulo de entradas analógicas, [462](#)  
 Módulo de salidas analógicas, [496](#)  
 Módulo de entradas/salidas analógicas, [500](#)
- Parámetros, erróneos  
 SM 338, POS-INPUT, [442](#)
- Parámetros de los módulos  
 SM 321, DI 16 x DC 24 V, [82](#)  
 SM 321, DI 16 x DC 24 V/125 V, [91](#)  
 SM 321, DO 16 x DC 24 V/0,5 A (8BH10), [136](#)  
 SM 322, DO 16 x UC 24/48 V, [146](#)  
 SM 322, DO 8 x DC 24 V/0,5 A con alarma de diagnóstico, [158](#)  
 SM 322, DO 8 x AC 120/230 V/2 A ISOL, [170](#)  
 SM 322, DO 8 x Rel. AC 230 V/5 A (5HF00), [185](#)  
 SM 327, DI 8/DO 8 x DC 24 V/0,5 A, parametrizable, [201](#)  
 SM 331, AI 8 x 16 Bit, [270](#)  
 SM 331, AI 8 x 16 Bit, [279](#)  
 SM 331, AI 8 x 16 Bit, [289](#)  
 SM 331, AI 8 x 13 Bit, [301](#)  
 SM 331, AI 8 x 12 Bit, [315](#)  
 SM 331, AI 2 x 12 Bit, [327](#)  
 SM 331, AI 8 x RTD, [336](#)  
 SM 331, AI 8 x TC, [351](#)  
 SM 331, AI 6 x TC con aislamiento galvánico, [366](#)  
 SM 332, AO 8 x 12 Bit, [386](#)  
 SM 332, AO 4 x 16 Bit, [393](#)  
 SM 332, AO 4 x 12 Bit, [402](#)  
 SM 332, AO 8 x 12 Bit, [409](#)  
 SM 334, AI 4/AO 2 x 12 Bit, [423](#)  
 SM 322, DO 16 x DC 24 V/0,5 A (8BH10), [459](#)  
 SM 331, AI 8 x RTD, [465](#)  
 SM 331, AI 8 x TC, [473](#)  
 SM 331, AI 8 x 16 Bit, [483](#)  
 SM 331, AI 6 x TC con aislamiento galvánico, [489](#)  
 SM 332, AO 8 x 12 Bit, [498](#)
- PARAM\_MOD, SFC 57, [452](#)
- Perfil soporte, plano acotado, [517](#)
- Procesamiento de valores analógicos  
 Introducción, [204](#)  
 Sensores de medida, [204](#)  
 Sensores tipo tensión, [209](#)  
 Sensores tipo intensidad, [210](#)  
 Termorresistencia, [211](#)  
 Resistencias, [211](#)  
 Termopares, [213](#)  
 conectar cargas/actuadores, [219](#)
- Protección contra sobretensión, [57](#)

## PS 305 2 A

- Características, [41](#)
- Esquema eléctrico, [42](#)
- Esquema de principio, [42](#)
- Datos técnicos, [43](#)
- Croquis acotado, [525](#)

## PS 307 10 A

- Esquema eléctrico, [39](#)
- Esquema de principio, [39](#)
- Datos técnicos, [40](#)
- Croquis acotado, [525](#)

## PS 307 2 A

- Características, [32](#)
- Esquema de principio, [33](#)
- Datos técnicos, [34](#)
- Croquis acotado, [523](#)

## PS 307 5A

- Croquis acotado (-1EA01-), [524](#)

## PS 307 5 A

- Esquema eléctrico, [36](#)
- Esquema de principio, [36](#)
- Datos técnicos, [37](#)
- Características, [44](#)
- Esquema eléctrico, [45](#)
- Esquema de principio, [45](#)
- Croquis acotado (-1EA80-), [525](#)

## Puesta en marcha

- Módulo digital, [54](#)
- Módulos analógicos, [259](#)

**R**

## Rango de salida

- SM 332, AO 8 x 12 Bit, [385](#)
- SM 332, AO 4 x 16 Bit, [393](#)
- SM 332, AO 4 x 12 Bit, [402](#)
- SM 332, AO 2 x 12 Bit, [409](#)
- SM 334, AI 4/AO 2 x 8/8 Bit, [417](#)
- SM 334, AI 4/AO 2 x 12 Bit, [425](#)

## Rebase por defecto

- Módulo de entradas analógicas, [256](#)

## Rebase por exceso

- Módulo de entradas analógicas, [256](#)

## Referencia

- 6ES7307-1BA01-0AA0, [32](#)
- 6ES7307-1EA01-0AA0, [35](#)
- 6ES7307-1KA02-0AA0, [38](#)
- 6AG1305-1BA80-2AA0, [41](#)
- 6AG1307-1EA80-2AA0, [44](#)
- 6ES7321-1BP00-0AA0, [59](#)
- 6ES7321-1BL00-0AA0, [66](#)
- 6AG1321-1BL00-2AA0, [66](#)
- 6ES7321-1EL00-0AA0, [69](#)
- 6ES7321-1BH02-0AA0, [72](#)
- 6AG1321-1BH02-2AA0, [72](#)
- 6ES7321-1BH10-0AA0, [74](#)
- 6ES7321-7BH01-0AB0, [76](#)
- 6AG1321-7BH01-2AB0, [77](#)
- 6ES7321-7EH00-0AB0, [87](#)
- 6ES7321-1BH50-0AA0, [95](#)
- 6ES7321-1CH00-0AA0, [97](#)
- 6ES7321-1CH20-0AA0, [99](#)
- 6AG1321-1CH20-2AA0, [100](#)
- 6ES7321-1FH00-0AA0, [102](#)
- 6ES7321-1FF01-0AA0, [104](#)
- 6AG1321-1FF01-2AA0, [104](#)
- 6ES7321-1FF10-0AA0, [106](#)
- 6ES7322-1BP00-0AA0, [109](#)
- 6ES7322-1BP50-0AA0, [115](#)
- 6ES7322-1BL00-0AA0, [122](#)
- 6ES7322-1FL00-0AA0, [125](#)
- 6AG1322-1BH01-2AA0, [129](#)
- 6ES7322-8BH10-0AB0, [132](#)
- 6AG1322-8BH10-7AB0, [132](#)
- 6ES7322-1BH10-0AA0, [140](#)
- 6ES7322-5GH00-0AB0, [143](#)
- 6ES7322-1FH00-0AA0, [148](#)
- 6ES7322-1BF01-0AA0, [151](#)
- 6ES7322-8BF00-0AB0, [154](#)
- 6AG1322-8BF00-2AB0, [154](#)
- 6ES7322-1CF00-0AA0, [161](#)
- 6AG1322-1CF00-2AA0, [161](#)
- 6ES7322-1FF01-0AA0, [164](#)
- 6AG1322-1FF01-2AA0, [164](#)
- 6ES7322-5FF00-0AB0, [167](#)
- 6ES7322-1HH01-0AA0, [172](#)
- 6ES7322-1HF01-0AA0, [176](#)
- 6ES7322-5HF00-0AB0, [180](#)
- 6ES7322-1HF10-0AA0, [186](#)
- 6AG1322-1HF10-2AA0, [187](#)
- 6ES7323-1BL00-0AA0, [191](#)
- 6ES7323-1BH01-0AA0, [195](#)

- 6AG1323-1BH01-2AA0, [195](#)
  - 6ES7327-1BH00-0AB0, [198](#)
  - 6ES7331-7NF00-0AB0, [264](#)
  - 6ES7331-7NF10-0AB0, [273](#)
  - 6ES7331-7HF00-0AB0, [283](#)
  - 6ES7331-7HF01-0AB0, [283](#)
  - 6ES7331-1KF02-0AB0, [293](#)
  - 6ES7331-7KF02-0AB0, [303](#)
  - 6ES7331-7KB02-0AB0, [316](#)
  - 6AG1331-7KB02-2AB0, [317](#)
  - 6ES7331-7PF01-0AB0, [328](#)
  - 6ES7331-7PF11-0AB0, [341](#)
  - 6ES7331-7PE10-0AB0, [355](#)
  - 6ES7332-5HF00-0AB0, [380](#)
  - 6AG1332-5HF00-2AB0, [380](#)
  - 6ES7332-7ND02-0AB0, [387](#)
  - 6AG1332-7ND02-4AB0, [387](#)
  - 6ES7332-5HD01-0AB0, [396](#)
  - 6AG1332-5HD01-7AB0, [397](#)
  - 6ES7332-5HB01-0AB0, [403](#)
  - 6AG1332-5HB01-2AB0, [403](#)
  - 6ES7334-0CE01-0AA0, [411](#)
  - 6ES7334-0KE00-0AB0, [418](#)
  - 6AG1334-0KE00-2AB0, [418](#)
  - 6ES7374-2XH01-0AA0, [427](#)
  - 6ES7370-0AA01-0AA0, [430](#)
  - 6ES7 338-4BC01-0AB0, [432](#)
  - 6ES7360-3AA01-0AA0, [446](#)
  - 6ES7361-3CA01-0AA0, [448](#)
  - 6ES7365-0BA01-0AA0, [450](#)
  - 6AG1365-0BA01-2AA0, [450](#)
  - Registro de diagnóstico, [247](#)
  - Representación de valores analógicos, [224](#)
    - representación binaria de los rangos de entrada, [225](#)
    - Para rangos de medición de tensión, [226](#)
    - Para rangos de medición de tensión, [226](#)
    - Para rangos de medición de tensión, [227](#)
    - Para rangos de medición de intensidad, [227](#)
    - Para rangos de medición de intensidad, [228](#)
    - para sensores resistivos, [228](#)
    - Para termorresistencias, [229](#)
    - Para termorresistencias, [229](#)
    - Para termorresistencias, [230](#)
    - Para termorresistencias, [230](#)
    - Para termorresistencias, [231](#)
    - Para termorresistencias, [231](#)
    - Para termorresistencias, [232](#)
    - Para termorresistencias, [232](#)
    - Para termorresistencias, [233](#)
    - Para termorresistencias, [233](#)
    - Para termorresistencias, [234](#)
    - Para termorresistencias, [235](#)
    - Para termorresistencias, [236](#)
    - Para termorresistencias, [236](#)
    - Para termorresistencias, [237](#)
    - Para termorresistencias, [237](#)
    - Para termorresistencias, [238](#)
    - Para termorresistencias, [238](#)
    - Para termorresistencias, [239](#)
    - Para termorresistencias, [240](#)
    - Representación binaria de los rangos de entrada, [240](#)
    - Para rangos de salida de tensión, [241](#)
    - Para rangos de salida de intensidad, [242](#)
  - Repuestos, [532](#)
  - Resolución, [224](#)
  - Rotura de hilo
    - Módulo de entradas analógicas, [255](#)
    - módulo de salida analógica, [256](#)
- ## S
- Service & Support, [536](#)
  - SFC 51, [86](#), [93](#), [161](#), [172](#), [186](#), [257](#)
  - SFC 55 WR\_PARM, [452](#)
  - SFC 56 WR\_DPARM, [452](#)
  - SFC 57 PARM\_MOD, [452](#)
  - SFC 59, [86](#), [93](#), [161](#), [172](#), [186](#), [257](#)
  - Signo
    - Valor analógico, [224](#)

- SM 321, DI 16 x AC 120/230 V
  - Características, [102](#)
  - Esquema eléctrico, [102](#)
  - Datos técnicos, [102](#)
- SM 321, DI 16 x DC 24 V
  - Características, [72](#)
  - Esquema eléctrico, [73](#)
  - Datos técnicos, [73](#)
  - Alimentación redundante de sensores, [78](#)
  - Cableado de los sensores con resistencia, [79](#)
  - Modo isócrono, [81](#)
  - Parámetros, [82](#)
  - Avisos de diagnóstico, [83](#)
  - Causas de error y su solución, [84](#)
  - Tensión de alimentación, [85](#)
  - Alarmas, [85](#)
  - Alarma de diagnóstico, [86](#)
  - Alarma de proceso, [86](#)
- SM 321, DI 16 x DC 24 V, con alarmas de proceso y diagnóstico
  - Características, [77](#)
  - Esquema eléctrico, [78](#)
  - Datos técnicos, [79](#)
  - Datos técnicos, [89](#)
- SM 321, DI 16 x DC 24 V, tipo M
  - Características, [95](#)
  - Esquema eléctrico, [96](#)
  - Datos técnicos, [96](#)
- SM 321, DI 16 x DC 24 V/125 V
  - Cableado de los sensores con resistencia, [89](#)
  - Parámetros, [91](#)
  - Avisos de diagnóstico, [92](#)
  - Causas de error y su solución, [93](#)
  - Alarmas, [93](#)
  - Alarma de diagnóstico, [93](#)
  - Alarma de proceso, [94](#)
- SM 321, DI 16 x DC 24 V/125 V, con alarmas de proceso y diagnóstico
  - Características, [87](#)
  - Esquema eléctrico, [88](#)
- SM 321, DI 16 x DC 24 V High Speed
  - Características, [75](#)
  - Esquema eléctrico, [75](#)
  - Datos técnicos, [75](#)
- SM 321, DI 16 x DC 48-125 V
  - Características, [100](#)
  - Esquema eléctrico, [100](#)
  - Datos técnicos, [100](#)
- SM 321, DI 16 x UC 24/48 V
  - Características, [97](#)
  - Esquema eléctrico, [98](#)
  - Datos técnicos, [98](#)
- SM 321, DI 32 x AC 120/230 V ISOL
  - Características, [107](#)
  - Esquema eléctrico, [107](#)
  - Datos técnicos, [107](#)
- SM 321, DI 32 x AC 120 V
  - Características, [69](#)
  - Esquema eléctrico, [70](#)
  - Datos técnicos, [71](#)
- SM 321, DI 32 x DC 24 V
  - Características, [66](#)
  - Esquema eléctrico, [67](#)
  - Datos técnicos, [68](#)
- SM 321, DI 64 x DC 24 V, Sinking/Sourcing
  - Características, [59](#)
  - Esquema eléctrico, [60](#)
  - Bloque de terminales de 40 pines, [61](#)
  - Datos técnicos, [62](#)
- SM 321, DI 8 x AC 120/230 V
  - Características, [104](#)
  - Esquema eléctrico, [105](#)
  - Datos técnicos, [105](#)
- SM 321, DO 64 x DC 24 V, 0,3 A Sourcing
  - Características, [109](#)
  - Esquema eléctrico, [109](#)
  - Bloque de terminales de 40 pines, [110](#)
  - Datos técnicos, [111](#)
- SM 322, DO 16 x AC 120/230 V/1 A
  - Características, [148](#)
  - Esquema eléctrico, [149](#)
  - Datos técnicos, [149](#)
- SM 322, DO 16 x DC 24 V/ 0,5 A (1BH01)
  - Características, [129](#)
  - Esquema eléctrico, [130](#)
  - Datos técnicos, [130](#)

- SM 322, DO 16 x DC 24 V/0,5 A (8BH10)
  - Características, [132](#)
  - Esquema eléctrico, [134](#)
  - Datos técnicos, [134](#)
  - Diagnóstico, [137](#)
  - Vigilancia de errores de discrepancia, [138](#)
  - Actualización del firmware, [138](#)
  - Datos I&M (datos identificativos), [139](#)
  - Parámetros, [459](#)
  - Estructura del registro 1, [459](#)
  - Registros de diagnóstico, [508](#)
- SM 322, DO 16 x DC 24 V/0,5 A High Speed
  - Características, [140](#)
  - Esquema eléctrico, [141](#)
  - Datos técnicos, [141](#)
- SM 322, DO 16 x Rel. 120 / 230 V AC
  - Características, [173](#)
  - Esquema eléctrico, [173](#)
  - Datos técnicos, [174](#)
- SM 322, DO 16 x UC 24/48 V
  - Características, [143](#)
  - Esquema eléctrico, [144](#)
  - Datos técnicos, [144](#)
  - Parámetros, [146](#)
- SM 322, DO 32 x AC 120/230 V/1 A
  - Características, [125](#)
  - Esquema eléctrico, [126](#)
  - Datos técnicos, [127](#)
- SM 322, DO 32 x DC 24 V/0,5 A
  - Características, [122](#)
  - Esquema eléctrico, [123](#)
  - Datos técnicos, [124](#)
- SM 322, DO 64 x DC 24 V, 0,3 A, Sinking
  - Características, [115](#)
  - Esquema eléctrico, [116](#)
  - Bloque de terminales de 40 pines, [117](#)
  - Datos técnicos, [118](#)
  - Información adicional, [119](#)
- SM 322, DO 8 x AC 120/230 V/2 A
  - Características, [164](#)
  - Esquema eléctrico, [165](#)
  - Datos técnicos, [165](#)
- SM 322, DO 8 x AC 120/230 V/2 A ISOL
  - Características, [167](#)
  - Esquema eléctrico, [168](#)
  - Datos técnicos, [168](#)
  - Parámetros, [170](#)
  - Avisos de diagnóstico, [171](#)
  - Causas de error y su solución, [171](#)
  - Alarmas, [172](#)
  - Alarma de diagnóstico, [172](#)
  - Restricciones de carga, [172](#)
- SM 322, DO 8 x DC 24 V/0,5 A con alarma de diagnóstico
  - Características, [154](#)
  - Esquema eléctrico, [155](#)
  - Datos técnicos, [156](#)
  - Parámetros, [158](#)
  - Avisos de diagnóstico, [159](#)
  - Causas de error y su solución, [159](#)
  - Tensión de alimentación, [160](#)
  - Alarmas, [161](#)
  - Alarma de diagnóstico, [161](#)
- SM 322, DO 8 x DC 24 V/2 A
  - Características, [151](#)
  - Esquema eléctrico, [152](#)
  - Datos técnicos, [152](#)
- SM 322, DO 8 x DC 48-125 V/1,5 A
  - Características, [161](#)
  - Esquema eléctrico, [162](#)
  - Datos técnicos, [162](#)
- SM 322, DO 8 x Rel. 230 V AC
  - Características, [176](#)
  - Esquema eléctrico, [177](#)
  - Datos técnicos, [177](#)
- SM 322, DO 8 x Rel. AC 230 V/5 A (1HF10)
  - Características, [187](#)
  - Esquema eléctrico, [187](#)
  - Datos técnicos, [188](#)
- SM 322, DO 8 x Rel. AC 230 V/5 A (5HF00)
  - Características, [180](#)
  - Esquema eléctrico, [181](#)
  - Datos técnicos, [182](#)
  - Parámetros, [185](#)
  - Avisos de diagnóstico, [185](#)
  - Causas de error y su solución, [186](#)
  - Alarmas, [186](#)
  - Alarma de diagnóstico, [186](#)



- SM 323, DI 16/DO 16 x DC 24 V/0,5 A  
 Características, [191](#)  
 Esquema eléctrico, [192](#)  
 Datos técnicos, [193](#)
- SM 323, DI 8/DO 8 x DC 24 V/0,5 A  
 Características, [195](#)  
 Esquema eléctrico, [196](#)  
 Datos técnicos, [196](#)
- SM 327, DI 8/DO 8 x DC 24 V/0,5 A, parametrizable  
 Características, [198](#)  
 Esquema eléctrico, [199](#)  
 Datos técnicos, [199](#)  
 Parámetros, [201](#)  
 Estructura del registro 1, [202](#)
- SM 331, AI 2 x 12 Bit  
 Características, [317](#)  
 Esquema eléctrico, [317](#)  
 Datos técnicos, [321](#)  
 Tipos y rangos de medición, [325](#)  
 Parámetros, [327](#)  
 Información adicional, [327](#)
- SM 331, AI 6 x TC con aislamiento galvánico  
 Características, [356](#)  
 Asignación de terminales, [356](#)  
 Datos técnicos, [360](#)  
 Tipos y rangos de medición, [365](#)  
 Parámetros, [366](#)  
 Información adicional, [367](#)  
 Actualización del firmware, [372](#)  
 Datos I&M (datos identificativos), [373](#)  
 Calibración, [374](#)  
 Parámetros, [489](#)  
 Estructura del registro 1, [491](#)  
 Estructura del registro 128, [492](#)  
 Datos de diagnóstico, [511](#)
- SM 331, AI 8 x 12 Bit  
 Características, [303](#)  
 Esquema eléctrico, [304](#)  
 Datos técnicos, [309](#)  
 Tipos y rangos de medición, [313](#)  
 Parámetros, [315](#)  
 Información adicional, [315](#)
- SM 331, AI 8 x 13 Bit  
 Características, [293](#)  
 Esquema eléctrico, [294](#)  
 Datos técnicos, [297](#)  
 Tipos y rangos de medición, [300](#)  
 Parámetros, [301](#)  
 Información adicional, [301](#)  
 Estructura del registro 1, [480](#)
- SM 331, AI 8 x 14 Bit High Speed  
 Características, [283](#)  
 Esquema eléctrico, [283](#)  
 Datos técnicos, [285](#)  
 Tipos y rangos de medición, [288](#)  
 Modo isócrono, [291](#)  
 Información adicional, [292](#)
- SM 331, AI 8 x 16 Bit  
 Características, [265](#)  
 Actualización rápida de los valores medidos, [265](#)  
 Esquema eléctrico, [265](#)  
 Datos técnicos, [267](#)  
 Tipos y rangos de medición, [270](#)  
 Parámetros, [270](#)  
 Información adicional, [271](#)  
 Características, [273](#)  
 Esquema eléctrico, [274](#)  
 Datos técnicos, [275](#)  
 Tipos y rangos de medición, [278](#)  
 Parámetros, [279](#)  
 Información adicional, [279](#)  
 Parámetros, [289](#)  
 Parámetros, [483](#)  
 Estructura del registro 1, [484](#)  
 Estructura del registro 128, [485](#)
- SM 331, AI 8 x RTD  
 Características, [328](#)  
 Esquema eléctrico, [329](#)  
 Datos técnicos, [332](#)  
 Tipos y rangos de medición, [335](#)  
 Parámetros, [336](#)  
 Información adicional, [338](#)  
 Parámetros, [465](#)  
 Estructura del registro 1, [466](#)  
 Estructura del registro 128, [467](#)
- SM 331, AI 8 x TC  
 Características, [341](#)  
 Esquema eléctrico, [342](#)  
 Datos técnicos, [345](#)  
 Tipos y rangos de medición, [350](#)  
 Parámetros, [351](#)  
 Información adicional, [352](#)  
 Parámetros, [473](#)  
 Estructura del registro 1, [474](#)  
 Estructura del registro 128, [475](#)

- SM 332, AO 2 x 12 Bit
  - Características, [404](#)
  - Esquema eléctrico, [404](#)
  - Datos técnicos, [406](#)
  - Rango de salida, [409](#)
  - Información adicional, [410](#)
- SM 332, AO 4 x 12 Bit
  - Características, [397](#)
  - Esquema eléctrico, [397](#)
  - Datos técnicos, [399](#)
  - Rango de salida, [402](#)
  - Parámetros, [402](#)
  - Información adicional, [403](#)
- SM 332, AO 4 x 16 Bit
  - Datos técnicos, [390](#)
  - Rango de salida, [393](#)
  - Parámetros, [393](#)
  - Modo isócrono, [395](#)
- SM 332, AO 4 x 16 Bit, modo isócrono
  - Características, [387](#)
  - Esquema eléctrico, [388](#)
  - Información adicional, [396](#)
- SM 332, AO 8 x 12
  - Características, [381](#)
  - Esquema eléctrico, [381](#)
  - Información adicional, [387](#)
- SM 332, AO 8 x 12 Bit
  - Datos técnicos, [383](#)
  - Rango de salida, [385](#)
  - Parámetros, [386](#)
  - Parámetros, [409](#)
  - Parámetros, [498](#)
  - Estructura del registro 1, [499](#)
- SM 334, AI 4/AO 2 x 12 Bit
  - Características, [418](#)
  - Esquema eléctrico, [418](#)
  - Datos técnicos, [420](#)
  - Parámetros, [423](#)
  - Tipos y rangos de medición, [425](#)
  - Rango de salida, [425](#)
- SM 334, AI 4/AO 2 x 8/8 Bit
  - Esquema eléctrico, [412](#)
  - Datos técnicos, [413](#)
  - Direcciones, [416](#)
  - Tipo y rangos de medición, [417](#)
  - Tipo y rango de salida, [417](#)
  - Canales no cableados, [417](#)
- SM 334; AI 4/AO 2 x 12 Bit
  - Canales no cableados, [426](#)
- SM 338
  - Módulo de entrada POS, [432](#)
  - modo isócrono, [433](#)
  - Registro asíncrono de los valores de captador, [435](#)
  - Registro isócrono de los valores del captador, [435](#)
- SM 338, POS-INPUT
  - Esquema de conexiones, [434](#)
  - Estandarización, [436](#)
  - Habilitar alarma de diagnóstico, [437](#)
  - Habilitar alarma de diagnóstico, [437](#)
  - Encoder absoluto (SSI), [437](#)
  - Tipo de código, [437](#)
  - Velocidad de transferencia, [437](#)
  - Tiempo monoestable, [438](#)
  - Estandarización, [438](#)
  - Función FREEZE, [438](#)
  - direccionarlo, [438](#)
  - Diagnóstico, [440](#)
  - Diodo SF, [441](#)
  - Diodo de error general, [441](#)
  - causas de anomalía y remedios, [442](#)
  - Fallo del módulo, [442](#)
  - Error interno, [442](#)
  - Error externo, [442](#)
  - Error de canal, [442](#)
  - falta tensión auxiliar, [442](#)
  - falta parametrización, [442](#)
  - parámetros erróneos, [442](#)
  - Información de canal existente, [442](#)
  - Temporizador de vigilancia (watch dog) activado, [442](#)
  - Error de canal, [442](#)
  - error de configuración, [442](#)
  - error de parametrización, [442](#)
  - error de captador, [442](#)
  - Alarmas, [442](#)
  - Alarma de diagnóstico, [443](#)
  - Datos técnicos, [443](#)
  - Datos de diagnóstico, [514](#)
  - Datos de diagnóstico, [516](#)
- SM 374, IN/OUT 16
  - Características, [428](#)
  - Datos técnicos, [429](#)

**T**

- Temporizador de vigilancia (watch dog) activado
  - SM 338, POS-INPUT, [442](#)
- Tensión de ensayo, [27](#)
- tensión nominal, [27](#)
- Termopar
  - general, [213](#)
  - Estructura, [214](#)
  - Funcionamiento, [215](#)
  - Unión fría, [215](#)
  - Compensación interna, [216](#)
  - Compensación externa, [217](#)
  - Unión fría, [218](#)
- Tiempo de ciclo
  - canales de entrada analógica, [249](#)
  - canales de salida analógica, [251](#)
- tiempo de conversión
  - canales de entrada analógica, [248](#)
  - Canal de salida analógica, [251](#)
- Tiempo monoestable
  - SM 338, POS-INPUT, [438](#)
- Tipo de código
  - SM 338, POS-INPUT, [437](#)
- Tipo de medición
  - canales de entrada analógica, [243](#)
- Tipo y rango de medición
  - SM 331, AI 8 x 16 Bit, [270](#)
  - SM 331, AI 8 x 16 Bit, [278](#)
  - SM 331, AI 8 x 14 Bit High Speed, [288](#)
  - SM 331, AI 8 x 13 Bit, [300](#)
  - SM 331, AI 8 x 12 Bit, [313](#)
  - SM 331, AI 2 x 12 Bit, [325](#)
  - SM 331, AI 8 x RTD, [335](#)
  - SM 331, AI 8 x TC, [350](#)
  - SM 331, AI 6 x TC con aislamiento galvánico, [365](#)
  - SM 334, AI 4/AO 2 x 8/8 Bit, [417](#)
  - SM 334, AI 4/AO 2 x 12 Bit, [425](#)
- Transductor de medida a 2 hilos, [210](#)
- Transductor de medida a 4 hilos, [211](#)

**V**

- Valor analógico
  - conversión, [224](#)
  - Signo, [224](#)
  - bloques STEP 7, [259](#)
- Velocidad de transferencia
  - SM 338, POS-INPUT, [437](#)
- Vista de conjunto de los módulos
  - otros módulos de señales, [427](#)
- Vista general de los módulos, [48](#)
  - Módulos de entradas digitales, [49](#)
  - Módulos de salidas digitales, [51](#)
  - Módulos de salida por relés, [53](#)
  - Módulos de entradas/salidas digitales, [54](#)
  - Módulos de entradas analógicas, [260](#)
  - Módulos de salidas analógicas, [263](#)
  - Módulos de entradas/salidas analógicas, [264](#)
  - Módulos de interfaz, [446](#)

**W**

- WR\_DPARM, SFC 56, [452](#)
- WR\_PARM, SFC 55, [452](#)